

Į Tiekėjų 2019-03-07 gautus prašymus

## PRANEŠIMAS

2019-03-08

*Vilnius*

AB „Plasta“ (toliau – Pirkėjas), įgyvendina projektą „Saulės elektrinės įrengimas įmonėje“ (Nr. 04.2.1-LVPA-K-836-03-0014), bendrai finansuojamą Europos Sąjungos struktūrinių fondų ir Lietuvos Respublikos lėšomis (toliau – Projektas). Projekto įgyvendinimo tikslais vykdo ne silpnesnės nei 1,086 MWp (+1 kWp) galios saulės elektrinės su įrengimo darbais pirkimą (toliau – Konkursas).

**Tiekėjas ----- (toliau – Tiekėjas) 2019-03-07 Pirkėjui pateikė prašymą (toliau – Prašymas).**

*Tiekėjas nurodo ir prašo:*

„1. lentelėje nurodoma, kad skaičiavimus pateikti pagal pridedamą stogo planą, tačiau pridėto stogo plano pirkimo dokumentuose neradome. Prašome jį pateikti t.y. įkelti į sistemą arba atsiųsti el. paštu (greičiau būtų el.paštu).“

*Atsakymas į tiekėjo prašymą:*

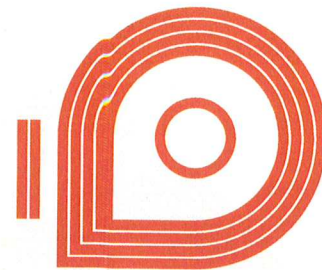
Pirkimo komisija išnagrinėjusi gautą Tiekėjo prašymą nusprendė patikslinti Konkurso sąlygas pateikiant AB „Plasta“ stogo planą, [www.esinvesticijos.lt](http://www.esinvesticijos.lt) internetiniame puslapyje.

*Tiekėjas prašo:*

„...prašome nukelti pasiūlymų pateikimo terminą bent 5-10 darbo dienoms.“

*Atsakymas į tiekėjo prašymą:*

Pirkimo komisija išnagrinėjusi prašymą pratęsti pasiūlymų pateikimo terminą, nusprendė netenkinti ir atmesti Tiekėjo prašymą. Vadovaujantis Projektų administravimo ir finansavimo taisyklių, patvirtintų Lietuvos Respublikos finansų ministro 2014 m. spalio 8 d. įsakymu Nr. 1K-316, 40 skirsnio 460.3. punktu, „Pasiūlymų pateikimo terminas turi būti nustatytas toks, kad tiekėjai spėtų susipažinti su pirkimo dokumentais ir parengti pasiūlymus. Pasiūlymų pateikimo terminas negali būti trumpesnis kaip 7 dienos nuo kvietimo dalyvauti pirkime paskelbimo svetainėje [www.esinvesticijos.lt](http://www.esinvesticijos.lt) dienos.“ Atkreipiame dėmesį, kad pasiūlymų pateikimui skirta 14 d., kurių pakanka pasiūlymų paruošimui bei pateikimui.



**Tiekėjas ----- (toliau – Tiekėjas) 2019-03-07 Pirkėjui pateikė prašymą (toliau – Prašymas).**

*Tiekėjas prašo:*

„...prašome sudaryti galimybę atvykti iki jūsų pastato ir pasidaryti nuotraukas su dronu apskrendant pastato stogą“.

*Atsakymas į tiekėjo prašymą:*


Tiekėjams suteikiama galimybė atvykti apžiūrėti AB „Plasta“ pastato stogą, prieš tai suderinus tikslų laiką su Pirkėjo įgaliotu asmeniu: AB „Plasta“ Finansų direktorė, Lina Balčiūnaitė, tel.: +370 687 42844, el. p. linab@plasta.lt, adresas: Savanorių pr. 180, LT-03154 Vilnius.

Išnagrinėjus Prašymus Pirkėjas tęsia Pirkimo procedūras. Atsižvelgiant į tai, kad atsakius į Prašymus nėra keičiamos Konkurso sąlygos, pasiūlymų pateikimo terminas nėra pratęsimas. Pasiūlymai turi būti pateikti ne vėliau kaip iki 2019 m. kovo 18 d. 10:00 val.

Komisijos pirmininkė

Lina Balčiūnaitė

	<p>I. JELENEVIČ INDIVIDUALIOS VEIKLOS PAŽYMA NR. 615454 (EVRK 711220),</p> <p>Kvalifikacijos atestatas Nr.11969 Mob. tel. 868511580, jelenevic@gmail.com Gelvonų 20-15, Vilnius</p>
Projekto pavadinimas:	<p><b>PRAMONĖS PASKIRTIES PASTATO , SAVANORIŲ PR. 180, VILNIUS, PASTATŲ KONSTRUKCIJŲ, PAŽYMĖTŲ PLANĖ 10 f/P IR 11 1/P, APRAŠAS</b></p>
Užsakovas:	<b>AB „PLASTA“</b>

Pareigos	Vardas, pavardė	Parašas	Data
Projekto dalies vadovė	Irina Jelenevič		2018-07

## Aiškinamasis raštas

2018-07-10 AB „Plasta“ prašymu aprašomos pramoninės - sandėliavimo paskirties pastatų denginio konstrukcijos su tikslų įvertinti galimybės įrengti stoginės saulės baterijos su svoriais.

Pagal pastatų kadasrtinių matavimų bylą, darbams numatomų pastatai 10 F/P ir 11 1/P 1961 m statybos. Pastatai yra pramoninio gelžbetoninių konstrukcijų karkaso. Atitvarų sienos – silikatinių plytų mūras. Pastatai nešildomi. Stogo denginys yra iš briaunuotų gelžbetoninių plokščių 1,5x6 m. Stogas sutapdintas, danga - ritininė bituminė. Nuolydžiams suformuoti panaudotas birus šlakas. Perdangos plokštės sumontuotos ant dvišlaičių stoginių sijų.

Denginio plokštės pagamintos pagal brėžinius analogiškus serijos 1.465 (pridedama ištrauka). Briaunuotos plokštės skirtos vieno aukšto skirtingos paskirties pastatų denginiui. Buvo gaminami plokštės agresyviai ir neagresyviai aplinkai. Charakteristinė sniego apkrova, pagal seną reglamentą, buvo  $70 \text{ kg/m}^2$  ( $0,7 \text{ kN/m}^2$ ).

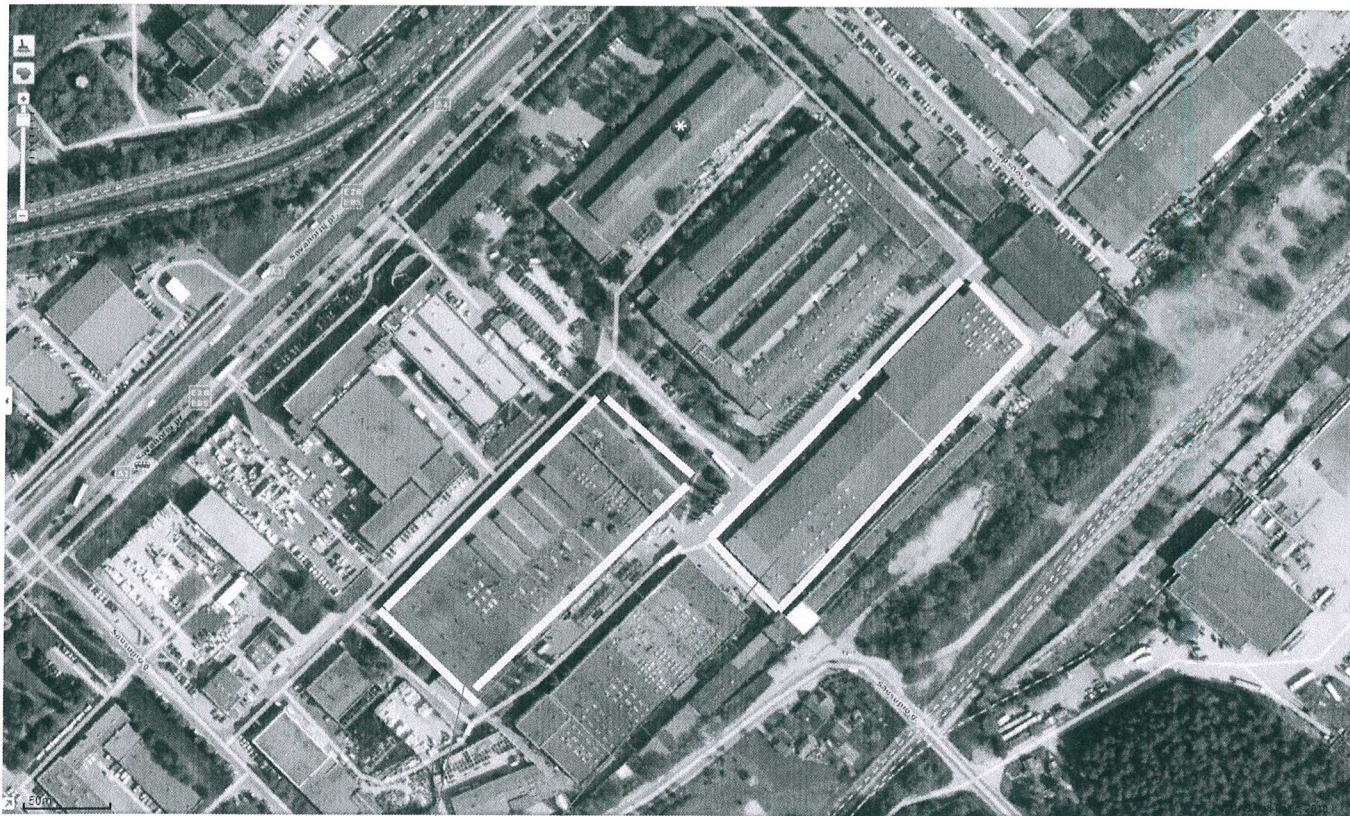
Remiantis šios serijos aiškinamojo rašto plokščių laikomoji galia gali būti skirtinga. Priklausomai nuo armavimo, charakteringa apkrova be plokštės nuosavo svorio gali būti nuo  $310 \text{ kg/m}^2$  ( $3,1 \text{ kN/m}^2$ ) kai aplinka yra neagresyvi, ir  $240 \text{ kg/m}^2$  ( $2,4 \text{ kN/m}^2$ ) kai aplinka yra dujų silpai ar vidutiniškai agresyvi. Šios serijos plokščių išilginė breuna gali būti armuota strypine ar vieline armatūra ir yra iš anksto įtempta. Iš anksto įtempta armatūra gali būti BpII - vielinė, strypinė AIII, arba termiškai sustiprinta At-Y. Plokščių betonas M200-300.

Galutinai plokščių laikomąją galią nustatyto pastatų ekspertas, atidengus briaunos išilginę įtemptą armatūrą.

Pagal apžiūrą plokštės yra veikiamos lietaus vandeniu ir įšalu .

Konstruktorė I. Jelenevič

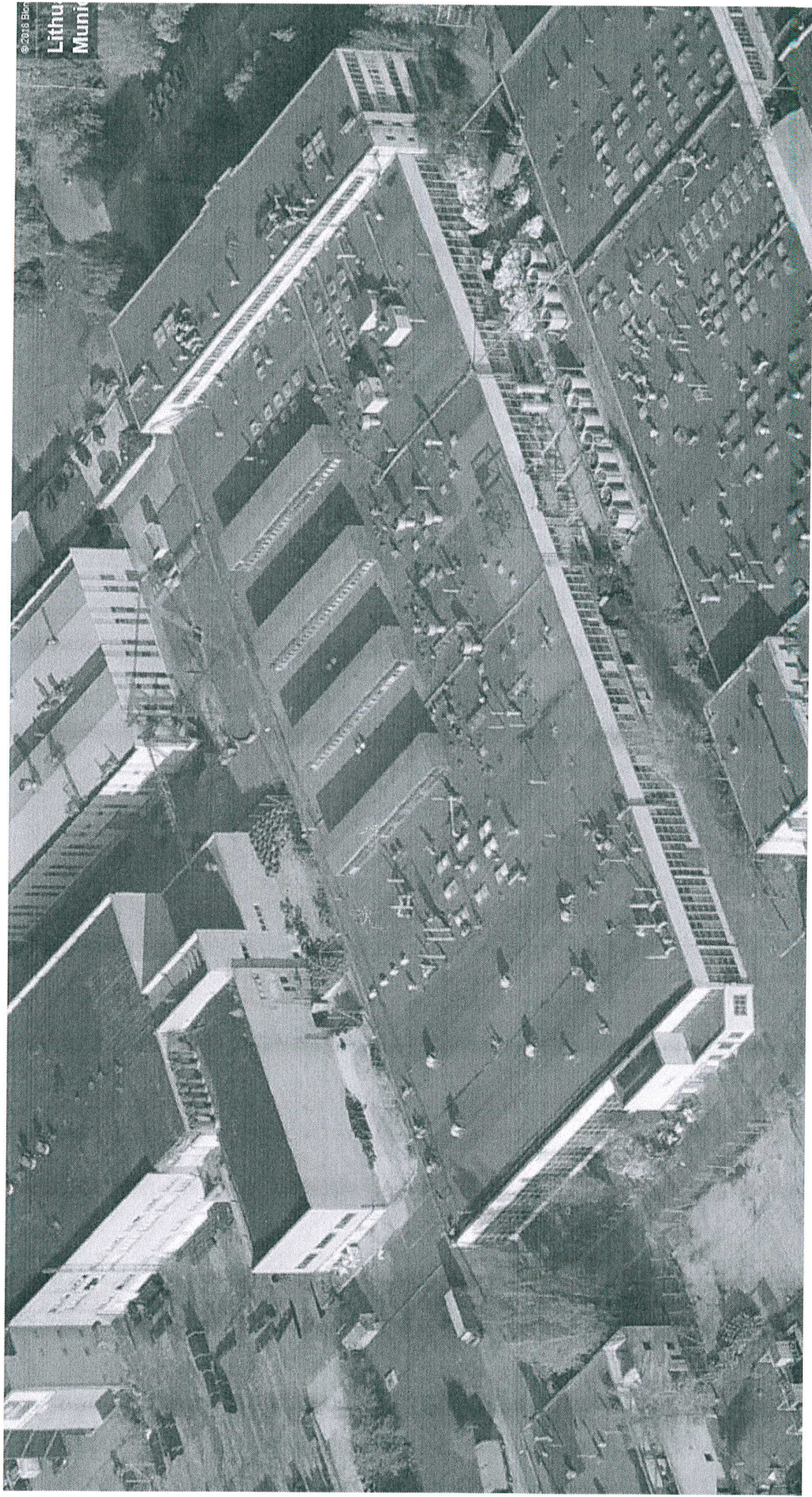
2018-07-10



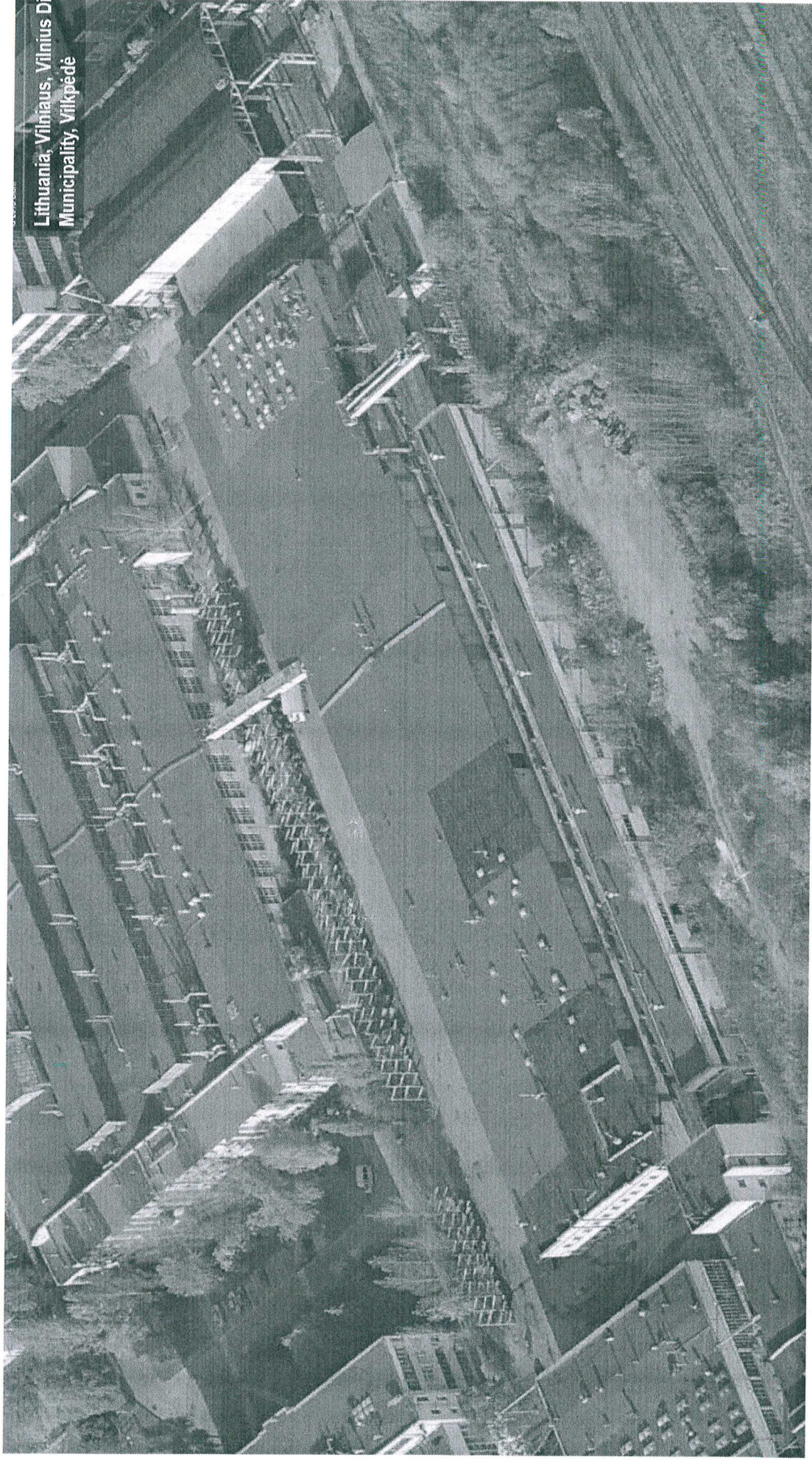
Aprašomi pastatai

Iš [www.vilnius.lt](http://www.vilnius.lt)

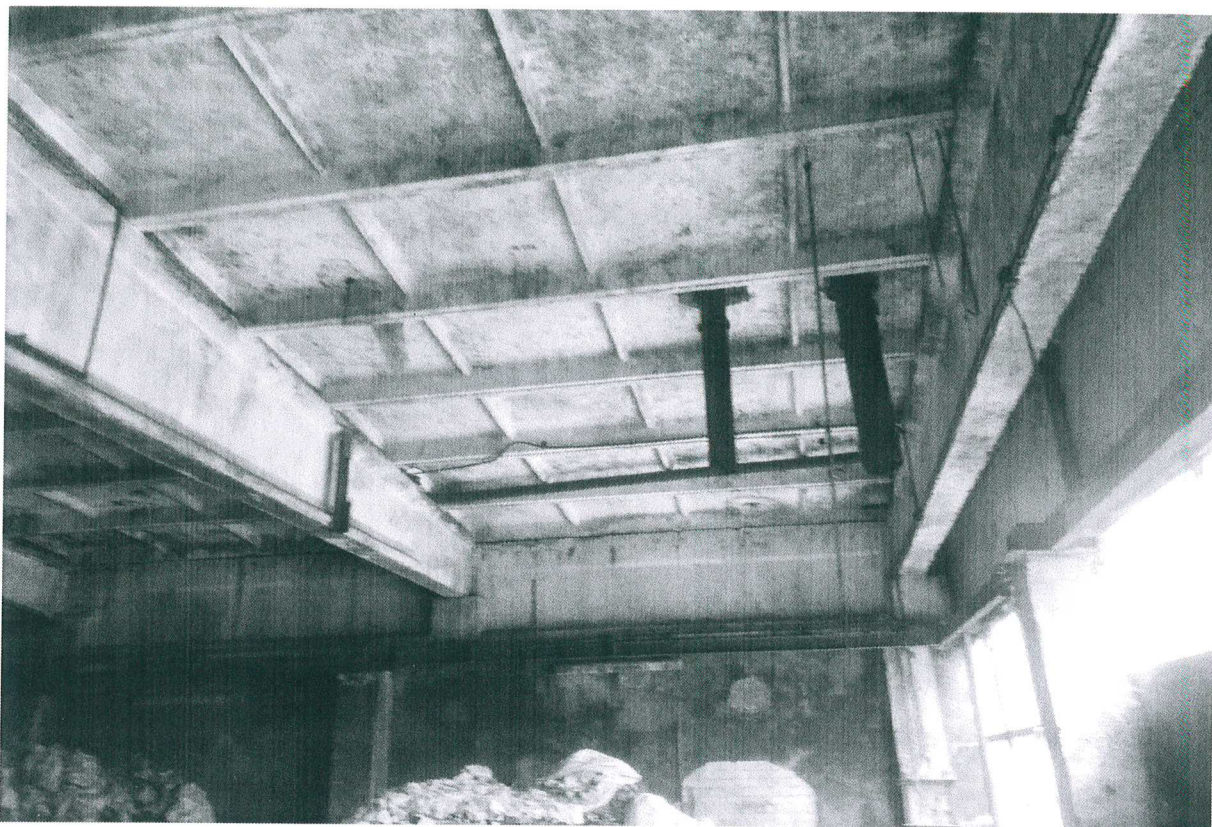
Pirmo pastato stogo vaizdas



Antro pastato stogo vaizdas



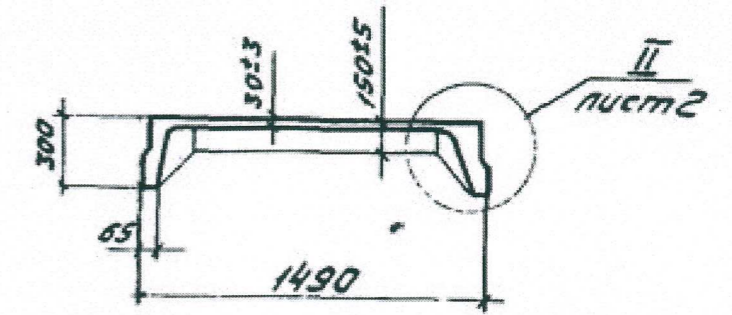
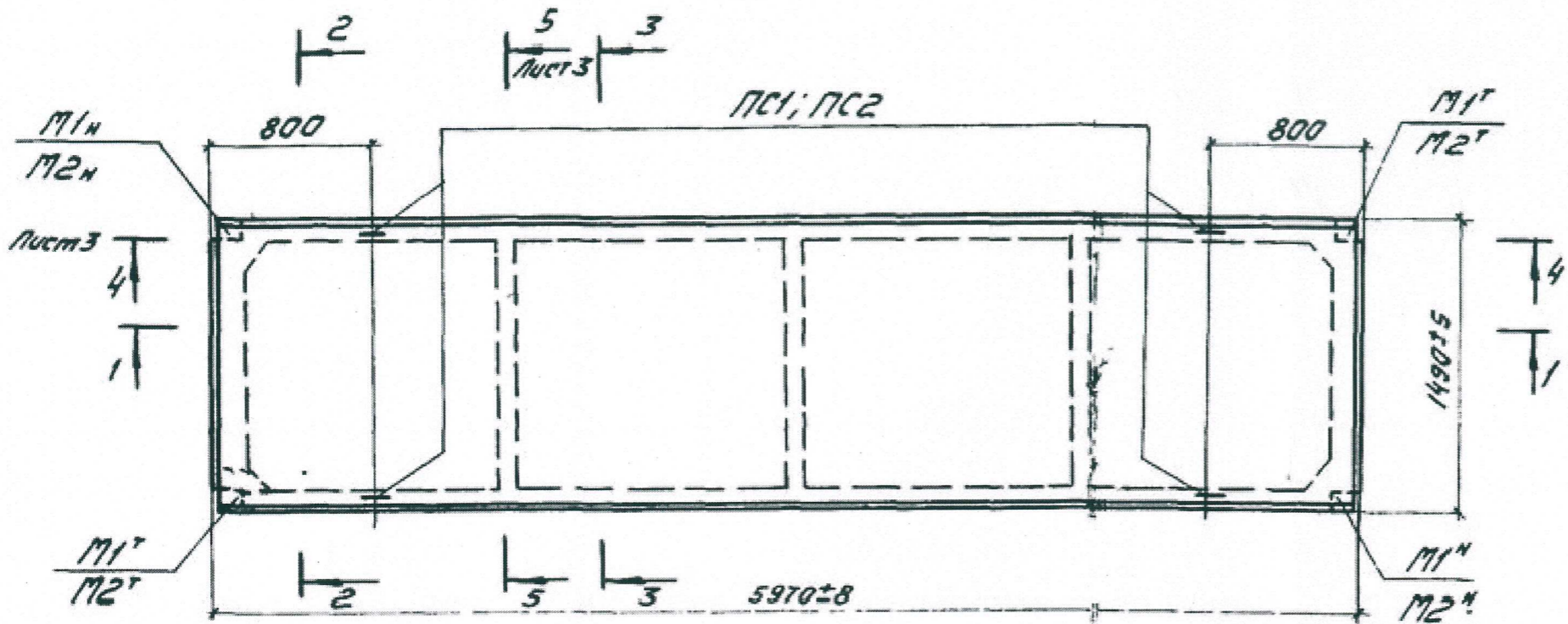
Deginio plokščių veikiamų įšalu vaizdas.



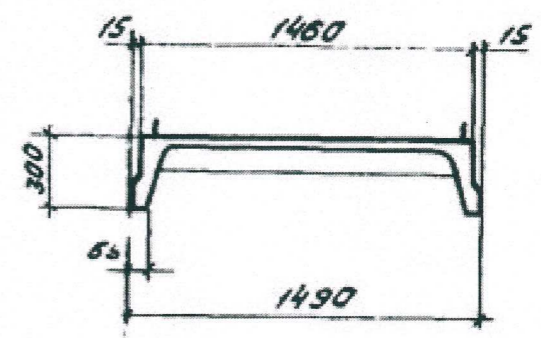
Deginio plokščių veikiamų lietaus vaizdas



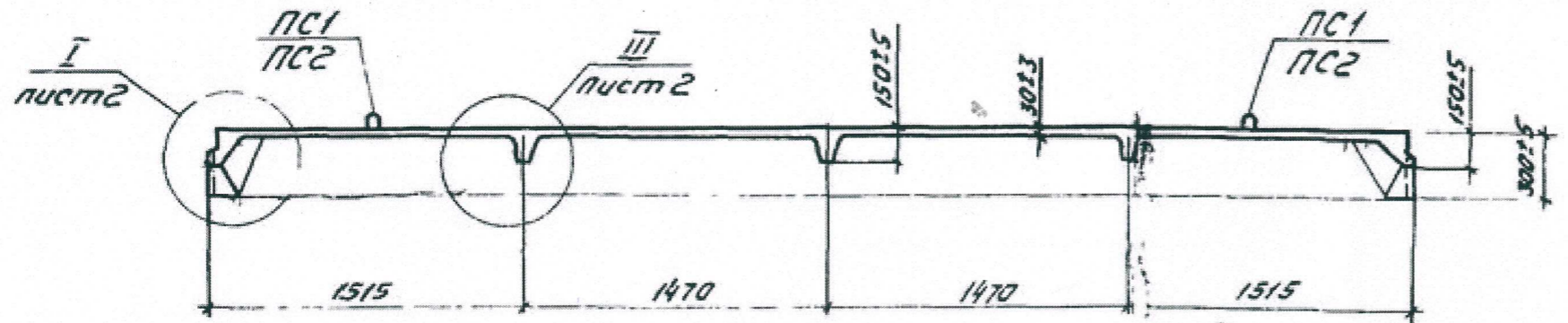




2-2



3-3



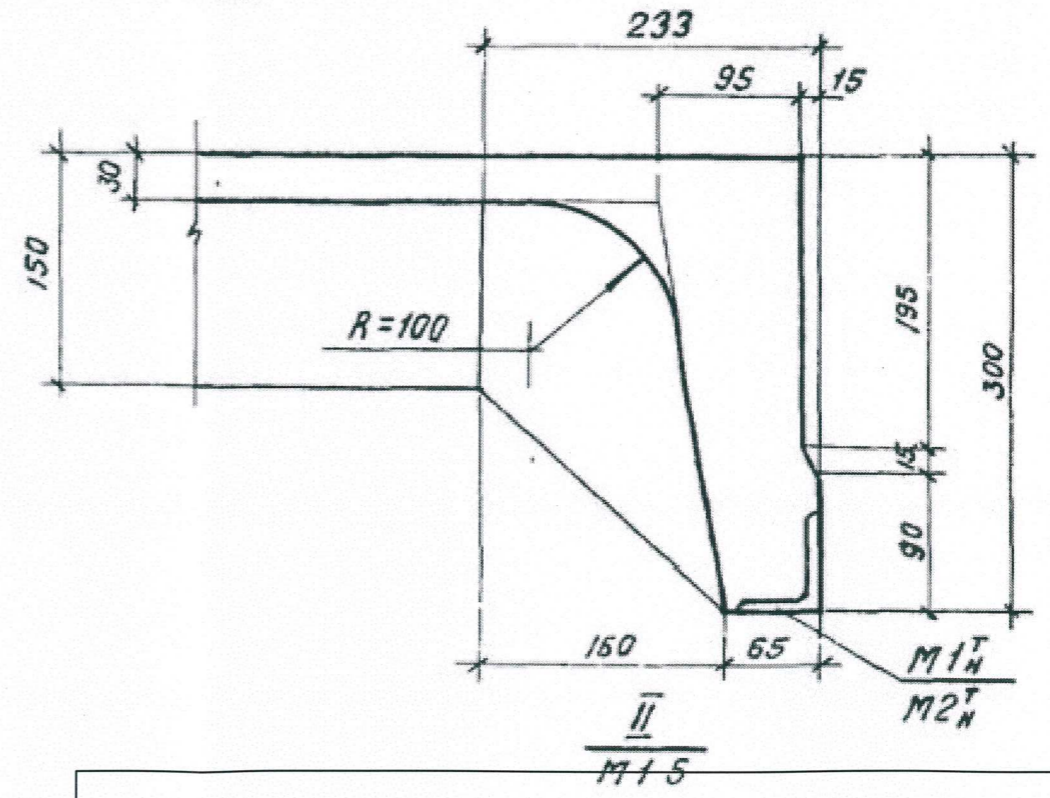
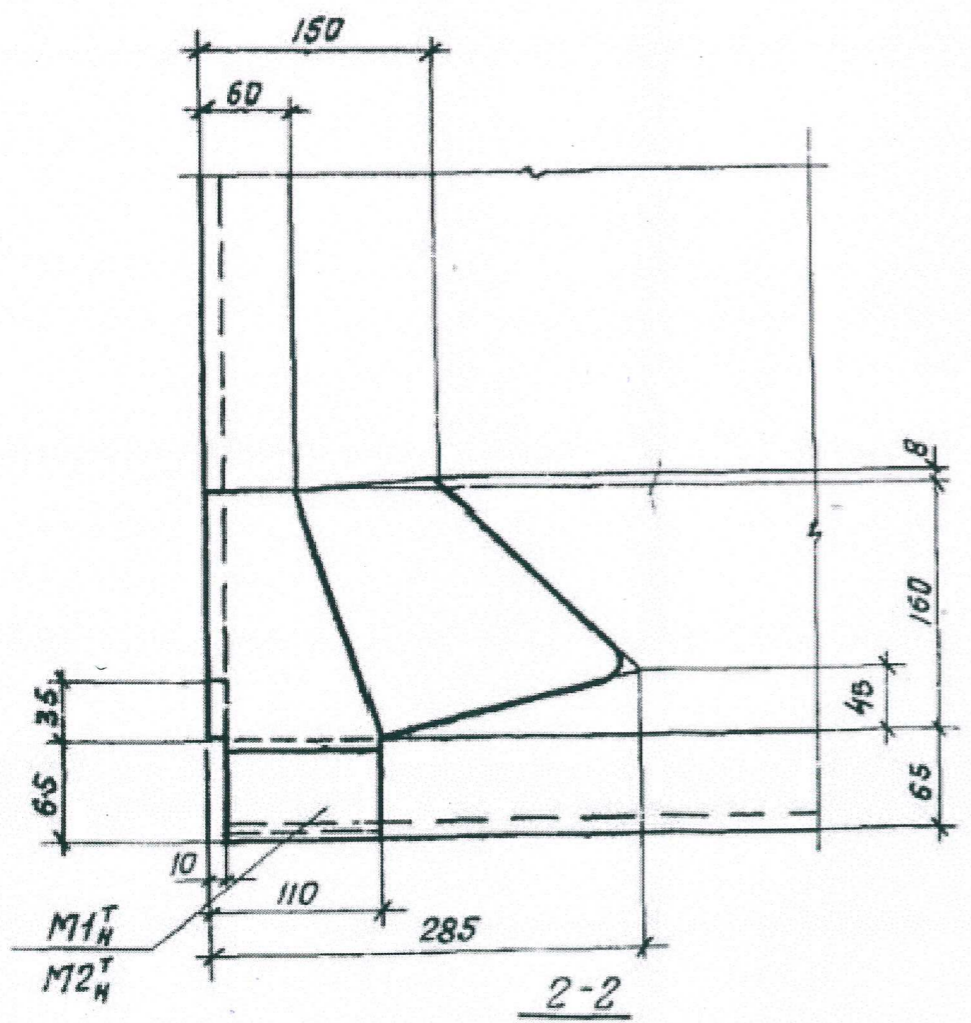
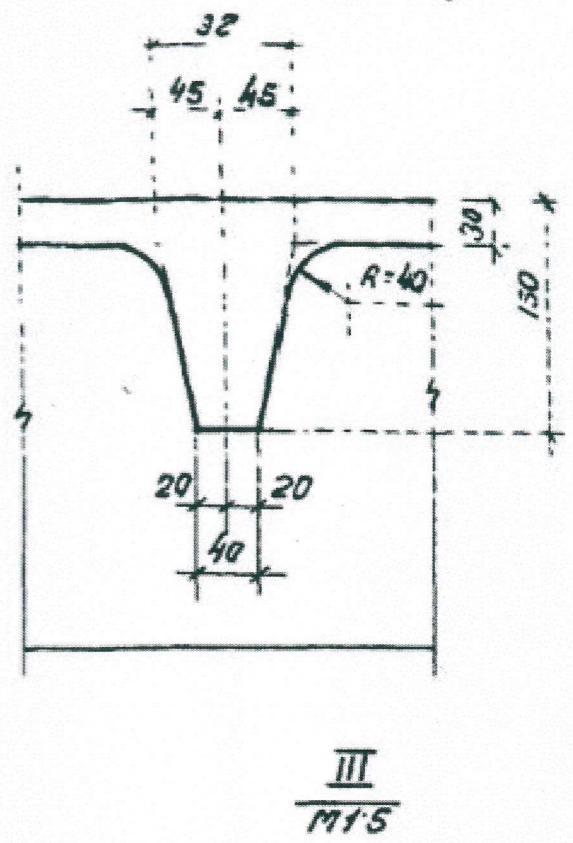
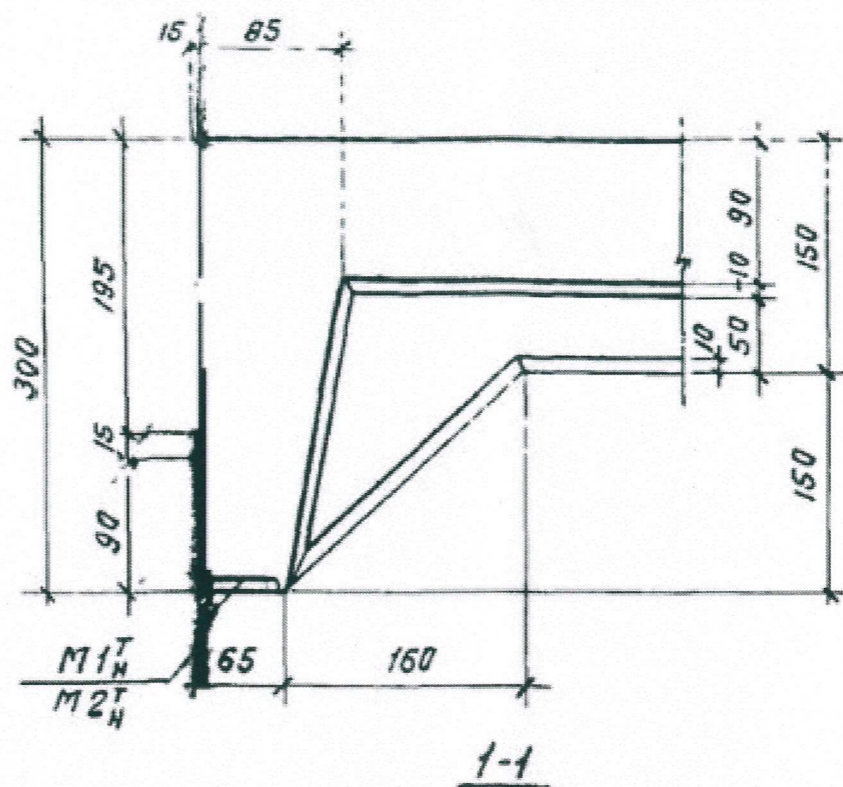
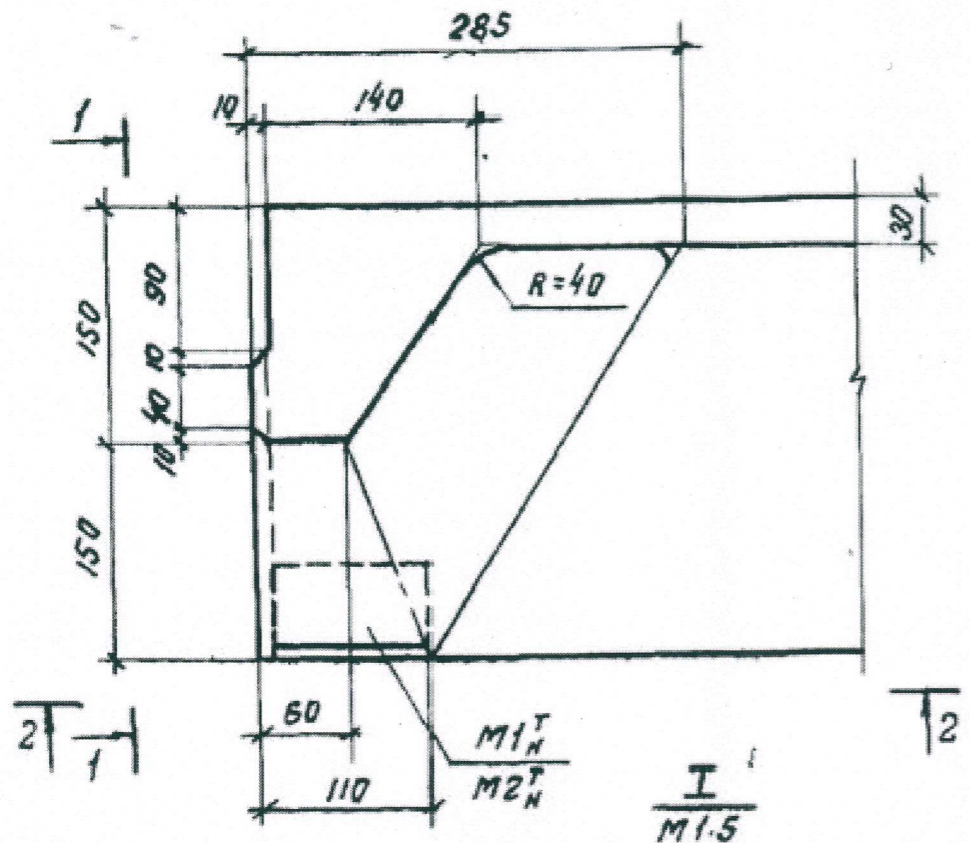
1-1

Analogiškos esamoms denginio briaunotos plokštės gamybinis brėžinys.  
Lapas 1

**Примечание**  
При изготовлении плит в опалубочных формах плит по сериям 755-66/69 и 1465-1 руководствоваться указаниями п 29 пояснительной записки к выпуску 0

1973г. Дата выпуска

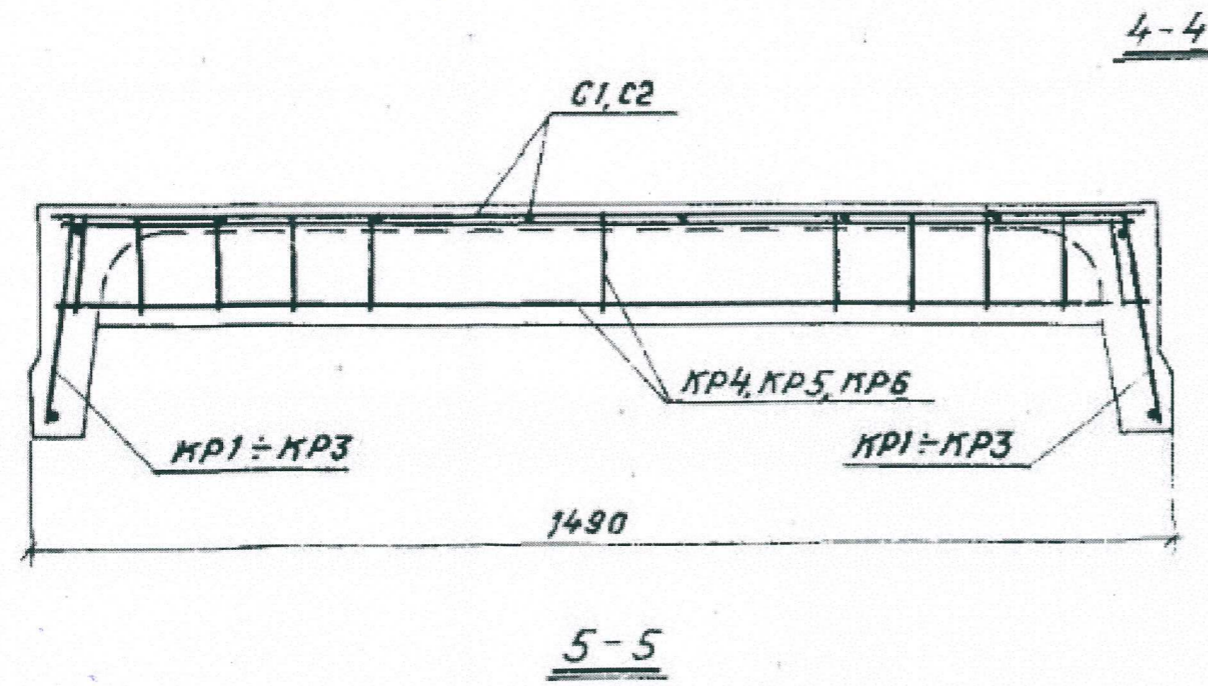
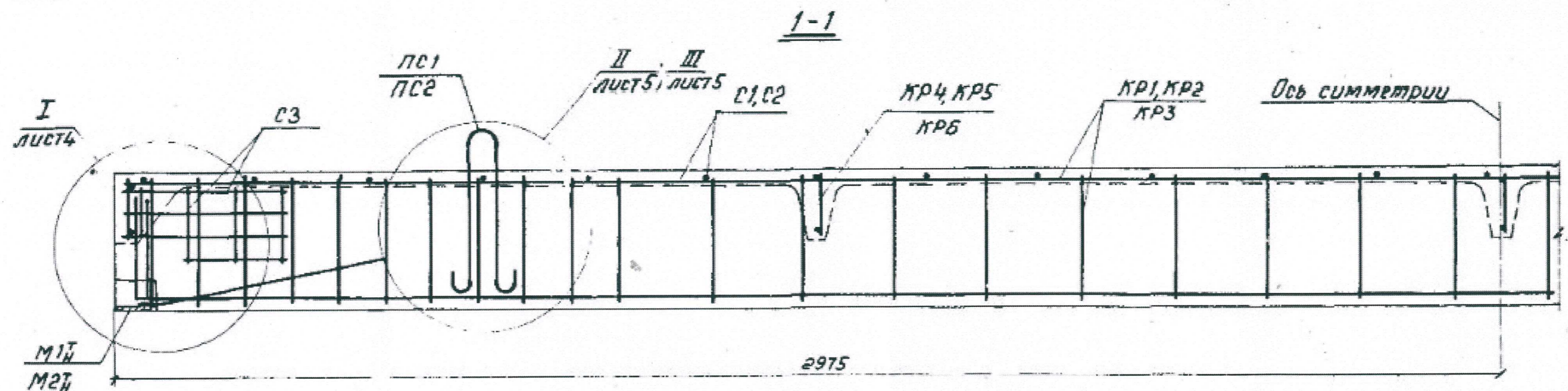
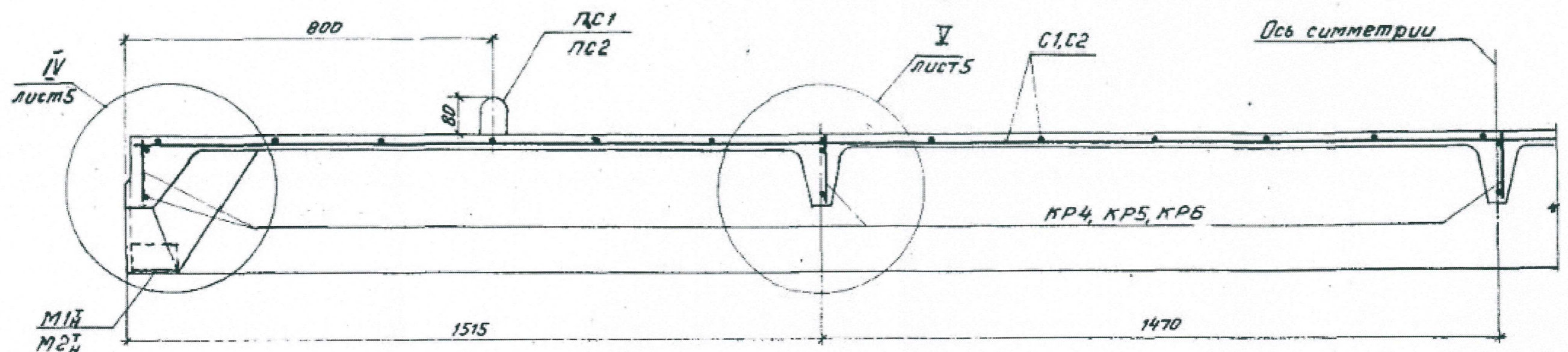
12597-01	
ТК	Железобетонные плиты покрытий размером 1,5х6м
1973	Опалубочный чертёж плит
	Серия 1465-7
	Вып. 3 Лист 1



Analogiškos esamoms denginio briaunotos plokštės gamybinis brėžinys.  
Lapas 2

12597-01

ТК	Железобетонные плиты покрытий размером 1,5×6м	Серия 1465-7
1973	Опалубочный чертеж плит. Детали I, II и III	Вып 3 Часть 1
		Лист 2



Analogiškos esamoms denginio briaunotos plokštės gamybinis brėžinys.  
Lapas 3

Примечания:

1. В разрезах 4-4 и 5-5 предварительно напрягаемая арматура условно не показана. Расположение напрягаемой арматуры в продольных ребрах плиты приведено на листе 7.
2. Рабочие чертежи арматурных изделий и закладных деталей помещены в части 2 настоящего выпуска.

12597-01

TK	Железобетонные плиты покрытий размером 1,5х5м.	Серия 1.465-7
1973	Армирование плит. Разрезы 1-1 4-4, 5-5.	Вып. 3 Лист 3

Г. ПУСЛОВ