



Kuriame  
Lietuvos ateitį  
2014–2020 metų  
Europos Sąjungos  
fondų investicijų  
veiksmų programa



Uždaroji akcinė bendrovė,  
Sandėlių g. 1, Karlių k., LT-31147, Visagino sav., tel. +37062560623,  
duomenys kaupiami Juridinių asmenų registre,  
įmonės kodas 304563860, PVM mokėtojo kodas LT100011103418

## **KONKURSO ŠALYGOS** *ROBOTIZUOTOS SIJŲ FREZAVIMO-GREŽIMO STOTIES PIRKIMUI*

**PAGAL PROJEKTĄ**  
UAB „RECON MODUL“ MODULINIŲ NAMŲ GAMYBOS TECHNOLOGINIO PROCESO  
KOMPLEKSINIS AUTOMATIZAVIMAS IR ROBOTIZAVIMAS

### **TURINYS**

<b>1. BENDROSIOS NUOSTATOS</b> .....	2
<b>2. PIRKIMO OBJEKTAS</b> .....	2
<b>3. TIEKĖJŲ KVALIFIKACIJOS REIKALAVIMAI</b> .....	2
<b>4. PASIŪLYMŲ RENGIMAS, PATEIKIMAS, KEITIMAS</b> .....	2
<b>5. KONKURSO ŠALYGŲ PAAIŠKINIMAS IR PATIKSLINIMAS</b> .....	3
<b>6. PASIŪLYMŲ NAGRINĖJIMAS IR VERTINIMAS</b> .....	3
<b>7. PASIŪLYMŲ ATMETIMO PRIEŽASTYS</b> .....	3
<b>8. DERYBOS</b> .....	4
<b>9. SPRENDIMAS DĖL LAIMĖTOJO NUSTATYMO</b> .....	4
<b>10. PIRKIMO SUTARTIES ŠALYGOS</b> .....	4
<b>11. BAIGIAMOSIOS NUOSTATOS</b> .....	5
<b>12. PRIEDAI</b> .....	6

## 1. BENDROSIOS NUOSTATOS

**1.1 UAB „Recon Modul“** (toliau vadinama – Pirkėjas) įgyvendindama projektą „UAB „Recon Modul“ modulinį namų gamybos technologinio proceso kompleksinis automatizavimas ir robotizavimas“ (Nr. 03.3.1-LVPA-K-854-01-0002), bendrai finansuojamą Europos Sąjungos struktūrinių fondų ir Lietuvos Respublikos lėšomis numato įsigyti: **robotizuotą sijų frezavimo-gręžimo stotį**.

1.2 Vartojamos pagrindinės sąvokos, apibrėžtos **Projektų finansavimo ir administravimo taisyklėse, patvirtintose Lietuvos Respublikos finansų ministro 2014 m. spalio 8 d. įsakymu Nr. 1K-316** (toliau – Taisyklės).

1.3 Pirkimas vykdomas vadovaujantis Taisyklėmis, Lietuvos Respublikos civiliniu kodeksu (toliau – Civilinis kodeksas), kitais teisės aktais bei konkurso sąlygomis (toliau – konkurso sąlygos).

1.4 Skelbimas apie pirkimą paskelbtas Europos Sąjungos fondų investicijų svetainėje [www.esinvesticijos.lt](http://www.esinvesticijos.lt) 2019m. gegužės 29d.

1.5 Pirkimas atliekamas konkurso būdu laikantis lygiateisiškumo, nediskriminavimo, abipusio pripažinimo, proporcingumo, skaidrumo principų.

1.6 Konkursui neįvykus dėl to, kad nebuvo gauta nė vieno pirkėjo nustatytus reikalavimus atitinkančio tiekėjo pasiūlymo, pirkėjas pasilieka teisę pakartotinį pirkimą vykdyti Taisyklių 461.1 punkte nustatyta tvarka.

1.7 Pirkimą vykdo Pirkėjo pirkimo komisija (toliau – Komisija).

1.8 Pirkėjo įgaliotas asmuo palaikyti tiesioginį ryšį su tiekėjais ir gauti iš jų su pirkimo procedūromis susijusius pranešimus: techniniais klausimais Giedrius Ivaška, +37069837497, bendrais klausimais Raimondas Vaitekėnas, +37069409944, [raimondas@recon.lt](mailto:raimondas@recon.lt), Sandėlių g.1, Karlių k., LT-31147, Visagino sav.

## 2. PIRKIMO OBJEKTAS

2.1. Perkama **robotizuota sijų frezavimo-gręžimo stotis** (toliau tekste- prekės), kurios savybės nustatytos pateiktoje techninėje specifikacijoje.

2.2. Jei techninėje specifikacijoje apibūdinant pirkimo objektą nurodytas konkretus modelis ar šaltinis, konkretus procesas ar prekės ženklas, patentas, tipai, konkreti kilmė ar gamyba, laikyti, kad priimtini ir savo savybėmis lygiaverčiai objektai.

2.3. Šis pirkimas į dalis neskirstomas, todėl pasiūlymas turi būti pateiktas visam nurodytam prekių kiekiui.

2.4. Prekės turi būti pristatytos per 6 mėnesius nuo pirkimo sutarties pasirašymo dienos. Terminas gali būti pratęstas, bet ne ilgiau nei 1 mėnesiui jei tiekėjas raštiškai kreipiasi į pirkėją dėl termino pratęsimo ir nurodo pagrįstas to prašymo priežastis.

2.5. Prekių pristatymo vieta – Sandėlių g.1, Karlių k., LT-31147, Visagino sav.

## 3. TIEKĖJŲ KVALIFIKACIJOS REIKALAVIMAI

3.1 Tiekėjams netaikomi kvalifikaciniai reikalavimai.

## 4. PASIŪLYMŲ RENGIMAS, PATEIKIMAS, KEITIMAS

4.1 Pateikdamas pasiūlymą tiekėjas sutinka su šiomis konkurso sąlygomis ir patvirtina, kad jo pasiūlyme pateikta informacija yra teisinga ir apima viską, ko reikia tinkamam pirkimo sutarties įvykdymui.

4.2 Pasiūlymas turi būti parengtas užpildant 4 priedą ir pateiktas elektroniniu paštu: [raimondas@recon.lt](mailto:raimondas@recon.lt). Pirkėjas išipareigoja užtikrinti, kad el. paštu pateiktų pasiūlymų kainos nebus sužinotos anksčiau nei baigsis pasiūlymų pateikimo terminas. Pasiūlyme nurodomos prekių kainos pateikiamos eurais (€) be PVM ir su PVM.

4.3 Tiekėjo pasiūlymas pateikiamas lietuvių kalba arba anglų kalba, bet su vertimu į lietuvių kalbą.

4.4 Tiekėjas gali pateikti tik vieną pasiūlymą – individualiai arba kaip ūkio subjektų grupės narys. Jei tiekėjas pateikia daugiau kaip vieną pasiūlymą arba ūkio subjektų grupės narys dalyvauja teikiant kelis pasiūlymus, visi tokie pasiūlymai bus atmesti.

4.5 Tiekėjams nėra leidžiama pateikti alternatyvių pasiūlymų. Tiekėjui pateikus alternatyvų pasiūlymą, jo pasiūlymas ir alternatyvus pasiūlymas (alternatyvūs pasiūlymai) bus atmesti.

4.6 Pasiūlymas turi būti pateiktas iki 2019m. birželio 6d. 10.00 val. (Lietuvos Respublikos laiku). Vėliau gauti pasiūlymai nebus priimami ir vertinami.

4.7 Pasiūlymuose nurodoma galutinė prekių kaina pateikiama eurai, turi būti išreikšta ir apskaičiuota taip, kaip nurodyta šių konkurso sąlygų 4 priede. Apskaičiuojant kainą, turi būti atsižvelgta į visą šių konkurso sąlygų 1 priede nurodytus techninės specifikacijos reikalavimus.

4.8 Pasiūlymas turi galioti ne trumpiau nei 90 dienų. Jeigu pasiūlyme nenurodytas jo galiojimo laikas, laikoma, kad pasiūlymas galioja tiek, kiek numatyta pirkimo dokumentuose.

4.9 Kol nesibaigė pasiūlymų galiojimo laikas, pirkėjas turi teisę prašyti, kad tiekėjai pratęstų jų galiojimą iki konkrečiai nurodyto laiko. Tiekėjas gali atmesti tokį prašymą.

4.10 Nesibaigus pasiūlymų pateikimo terminui Pirkėjas turi teisę jį pratęsti. Apie naują pasiūlymų pateikimo terminą Pirkėjas praneša raštu visiems tiekėjams, gavusiems konkurso sąlygas.

4.11 Tiekėjas iki galutinio pasiūlymų pateikimo termino turi teisę pakeisti arba atšaukti savo pasiūlymą. Toks pakeitimas arba pranešimas, kad pasiūlymas atšaukiamas, pripažįstamas galiojančiu, jeigu Pirkėjas jį gauna pateiktą raštu iki pasiūlymų pateikimo termino pabaigos.

## **5. KONKURSO SĄLYGŲ PAAIŠKINIMAS IR PATIKSLINIMAS**

5.1 Pirkėjas atsako į kiekvieną Tiekėjo rašytinį prašymą paaiškinti pirkimo sąlygas, jeigu prašymas gautas ne vėliau kaip prieš 3 darbo dienas iki pirkimo pasiūlymų pateikimo termino pabaigos.

5.2 Pirkėjas nerengs susitikimų su tiekėjais dėl pirkimo dokumentų paaiškinimų.

5.5. Bet kokia informacija, konkurso sąlygų paaiškinimai, pranešimai ar kitas pirkėjo ir tiekėjo susirašinėjimas yra vykdomas šiame punkte nurodytu elektroniniu paštu. Tiesioginį ryšį su tiekėjais įgalioti palaikyti: techniniais klausimais Giedrius Ivaška, +37069837497, bendrais klausimais Raimondas Vaitekėnas, +37069409944, [raimondas@recon.lt](mailto:raimondas@recon.lt), Sandėlių g.1, Karlių k., LT-31147, Visagino sav.

## **6. PASIŪLYMŲ NAGRINĖJIMAS IR VERTINIMAS**

6.1 Pasiūlymų nagrinėjimo, vertinimo ir palyginimo procedūras atliks Komisija, tiekėjams nedalyvaujant.

6.2 Iškilus klausimams dėl pasiūlymų turinio ir Komisijai raštu paprašius šiuos duomenis paaiškinti arba patikslinti, tiekėjai privalo per Komisijos nurodytą protingą terminą, kuris negali būti trumpesnis nei 3 darbo dienos, pateikti raštu papildomus paaiškinimus nekeisdami pasiūlymo esmės.

6.3 Vertinimo kriterijus- mažiausia kaina, nurodyta be PVM.

6.4 Jeigu pateiktame pasiūlyme Komisija randa pasiūlyme nurodytos kainos apskaičiavimo klaidų, ji privalo raštu paprašyti tiekėjų per jos nurodytą protingą terminą ištaisyti pasiūlyme pastebėtas aritmetines klaidas, nekeičiant pateiktos kainos. Taisydamas pasiūlyme nurodytas aritmetines klaidas, tiekėjas neturi teisės atsisakyti kainos sudedamųjų dalių arba papildyti kainą naujomis dalimis.

6.5 Kai pateiktame pasiūlyme nurodoma neįprastai maža kaina, Komisija turi teisę, o ketindama atmesti pasiūlymą – privalo tiekėjo raštu paprašyti per Komisijos nurodytą protingą terminą pateikti neįprastai mažos pasiūlymo kainos pagrindimą, įskaitant ir detalų kainų sudėtinųjų dalių pagrindimą (pateikti raštišką įrodymą, kad buvo įgyvendinti projektai už tokią kainą).

## **7. PASIŪLYMŲ ATMETIMO PRIEŽASTYS**

- 7.1 Komisija atmeta pasiūlymą, jeigu:
- 7.1.1. tiekėjas pateikė daugiau nei vieną pasiūlymą (atmetami visi tiekėjo pasiūlymai);
  - 7.1.2. pasiūlymas neatitiko konkurso sąlygose nustatytų reikalavimų (tiekėjo pasiūlyme nurodytas pirkimo objektas neatitinka reikalavimų, nurodytų techninėje specifikacijoje, ir kt.) arba dalyvis, pirkėjo prašymu, nekeisdamas pasiūlymo esmės, nepaaiškino arba nepatiksino savo pasiūlymo;
  - 7.1.3. tiekėjas per pirkėjo nurodytą terminą neištaisė aritmetinių klaidų ir (ar) nepaaiškino pasiūlymo;
  - 7.1.4. buvo pasiūlyta neįprastai maža kaina ir tiekėjas pirkėjo prašymu nepateikė raštiško kainos sudėtinųjų dalių pagrindimo arba kitaip nepagrindė neįprastai mažos kainos;
  - 7.1.5. tiekėjas pateikė melagingą informaciją, kurią pirkėjas gali įrodyti bet kokiais teisėtomis priemonėmis;
  - 7.1.6. tiekėjo, kurio pasiūlymas neatmestas dėl kitų priežasčių, buvo pasiūlyta per didelė, perkančiajai organizacijai nepriimtina pasiūlymo kaina.
- 7.2 Apie pasiūlymo atmetimą tiekėjas informuojamas per vieną darbo dieną nuo šio sprendimo priėmimo dienos.

## **8. DERYBOS**

- 8.1 Derybos nebus vykdomos.

## **9. SPRENDIMAS DĖL LAIMĖTOJO NUSTATYMO**

- 9.1 Išnagrinėjusi, įvertinusi ir palyginusi pateiktus pasiūlymus, Komisija nustato pasiūlymų eilę. Pasiūlymai šioje eilėje surašomi kainos didėjimo tvarka. Jeigu kelių pateiktų pasiūlymų yra vienodos kainos, nustatant pasiūlymų eilę pirmesnis iš šių eilę įrašomas tiekėjas, kurio pasiūlymas pateiktas anksčiausiai.
- 9.2 Tais atvejais, kai pasiūlymą pateikė tik vienas tiekėjas, pasiūlymų eilė nenustatoma ir jo pasiūlymas laikomas laimėjusiu, jeigu nebuvo atmestas pagal šių konkurso sąlygų nuostatas.
- 9.3 Mažiausią kainą pasiūlęs tiekėjas yra skelbiamas laimėjusiu konkursą ir jis kviečiamas sudaryti sutartį, nurodant laiką iki kada reikia ją pasirašyti.
- 9.4 Jeigu tiekėjas, kurio pasiūlymas pripažintas laimėjusiu, raštu atsisako sudaryti pirkimo sutartį arba iki nurodyto laiko neatvyksta sudaryti pirkimo sutarties arba atsisako pirkimo sutartį sudaryti pirkimo dokumentuose nustatytais sąlygomis, laikoma, kad jis atsisakė sudaryti pirkimo sutartį. Tuo atveju Komisija siūlo sudaryti pirkimo sutartį tiekėjui, kurio pasiūlymas pagal sudarytą pasiūlymų eilę yra pirmas po tiekėjo, atsisakiusio sudaryti pirkimo sutartį.

## **10. PIRKIMO SUTARTIES SĄLYGOS**

- 10.1 Pirkimo sutartis pasirašoma su laimėjusį pasiūlymą pateikusių tiekėju šiose konkurso sąlygose nustatytais sąlygomis, vadovaujantis Civiliniu kodeksu;
- 10.2 Sutarties formą pasiūlo tiekėjas;
- 10.3 Sudarant pirkimo sutartį, negali būti keičiama laimėjusio tiekėjo galutinio pasiūlymo kaina ir esminės sąlygos, taip pat pirkėjo pirkimo pradžioje nustatytos esminės pirkimo sąlygos;
- 10.4 Atsiskaitymas už prekes gali būti atliekamas dalimis:
- Už prekes iš anksto gali būti apmokama ne daugiau nei 40 proc. prekių vertės kaip mokėjimo užsakymo patvirtinimas.
  - 30 proc. prekių vertės sumokama gavus pranešimą, kad prekės paruoštos išsiuntimui.
  - 30 proc. po robotizuotos sijų frezavimo-gręžimo stoties paleidimo į eksploataciją, bet ne vėliau kaip per 30 kalendorinių dienų nuo priėmimo-perdavimo akto pasirašymo ir sąskaitos faktūros pateikimo dienos.
- 10.5 Laiku nepateikus prekių, tiekėjas privalės sumokėti 0,02 proc. pirkimo sutarties vertės delspinigius už kiekvieną pradelstą dieną.

## **11. BAIGIAMOSIOS NUOSTATOS**

11.1 Tiekėjams pasiūlymų rengimo ir dalyvavimo konkurse išlaidos neatlyginamos.

## **12. PRIEDAI**

12.1 Techninė specifikacija;

12.2 Sijų brėžiniai;

12.3 Linijos principinė schema;

12.4 Pasiūlymo forma.

## TECHNINĖ SPECIFIKACIJA

Prekių pavadinimas: Automatizuotas sijų gręžimo-frezavimo centras.

Prekių pristatymo vieta: Sandėlių g. 1, Karlių km., LT-31147 Visaginas

Perkamų prekių kiekis: 1 komplektas

### Techniniai – technologiniai reikalavimai

Eil. Nr.	Techninė charakteristika arba parametras	Reikalaujama charakteristika arba parametras
	Paskirtis	Automatizuotas centras skirtas medinių sijų gręžimo, bei frezavimo funkcijoms atlikti.
<b>1.</b>	<b>Manipulatorius</b>	<b>1 vnt.</b>
1.1.	Manipulatoriaus pasiekiamumas	Ne mažiau kaip 2650 mm
1.2.	Manipulatoriaus pakartojamumo tikslumas	Pakartojimo tikslumas ne didesnis kaip $\pm 0,05$ mm
1.3.	Ašių skaičius	Ne mažiau kaip 6 ašys
1.4.	Ašiniai manipulatoriaus greičiai :	1 ašies greitis ne mažesnis kaip $120^\circ/s$ 2 ašies greitis ne mažesnis kaip $105^\circ/s$ 3 ašies greitis ne mažesnis kaip $110^\circ/s$ 4 ašies greitis ne mažesnis kaip $140^\circ/s$ 5 ašies greitis ne mažesnis kaip $140^\circ/s$ 6 ašies greitis ne mažesnis kaip $220^\circ/s$
1.5.	Posūkio kampai	1 ašis ne mažiau kaip $370^\circ$ 2 ašis ne mažiau kaip $130^\circ$ 3 ašis ne mažiau kaip $300^\circ$ 4 ašis ne mažiau kaip $720^\circ$ 5 ašis ne mažiau kaip $250^\circ$ 6 ašis ne mažiau kaip $720^\circ$
1.6.	Manipulatoriaus keliamoji galia	Ne mažiau kaip 210 kg
1.7.	Manipulatoriaus montavimas	Manipulatorius ir jo darbinėje zonoje esantys įrenginiai turi būti apsaugoti mechaninėmis, bei elektroninėmis saugos priemonėmis. Manipulatorius montuojamas ant specialaus rėmo.
1.8.	Manipulatoriaus įrankiai	Greitasūkė elektrinė freza su keičiamais darbo įrankiais (gražtai, frezos)
1.9.	Manipulatoriaus svoris su tvirtinimo rėmu	Ne daugiau kaip 1800 kg
1.10.	Vartojamas galingumas	Ne didesnis kaip 3 kW
1.11.	Manipulatoriaus maitinimo šaltinio įtampa/dažnis	380-575V / 50-60Hz
1.12.	Apsaugos klasė	Ne mažesnis kaip IP54
<b>2.</b>	<b>Manipulatoriaus kontrolieris</b>	<b>1 vnt.</b>
2.1.	Suderinamumas su manipulatoriumi	būtinai

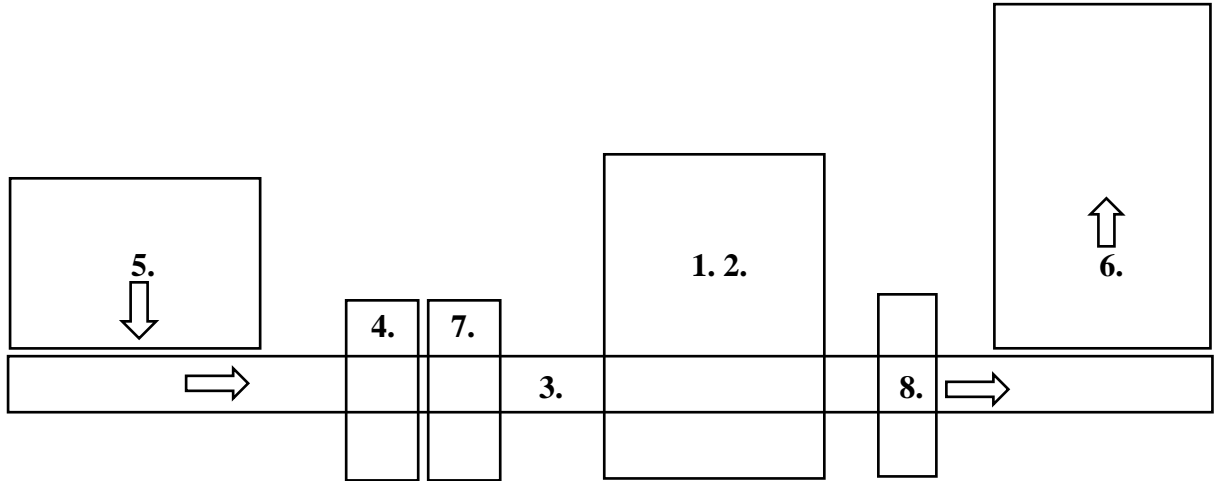
2.2.	Galimybė pajungti ir komunuoti su personaliniu kompiuteriu	būtina												
2.3.	Sinchroniškai suderintas visų roboto ašių darbas	būtinai												
2.4.	Visų ašių valdymui vienu programavimo pultu	būtina												
2.5.	Galimybė išsaugoti programas iš pulto į išorinę (USB) laikmeną.	būtina												
2.6.	Lietimui jautrus pulto ekranas	būtinai												
2.7.	CE ženklavimas	būtinai												
2.8.	Valdymo kontrolierio galimybė valdyti ir būti valdomam per išorinius įrenginius	Integruota ne mažiau kaip 20 skaitmeninių įėjimų ir 20 skaitmeninių išėjimų												
<b>3.</b>	<b>Sijų gręžimo-frezavimo linija</b>	<b>1vnt.</b>												
3.1.	Veikimo zona	Ne didesnė kaip 18 m												
3.2.	Darbinis aukštis	Ne žemesnis kaip 1000 mm												
3.3.	Našumas	Ne mažiau nei 27 sijos per 1 val.												
3.4.	Medinių sijų išmatavimai min.-max. L/W/H	<table border="1"> <thead> <tr> <th></th> <th>L</th> <th>W</th> <th>H</th> </tr> </thead> <tbody> <tr> <td>Min</td> <td>1910mm</td> <td>200mm</td> <td>45mm</td> </tr> <tr> <td>Max</td> <td>6400mm</td> <td>355mm</td> <td>45mm</td> </tr> </tbody> </table>		L	W	H	Min	1910mm	200mm	45mm	Max	6400mm	355mm	45mm
	L	W	H											
Min	1910mm	200mm	45mm											
Max	6400mm	355mm	45mm											
3.5.	Medinių sijų skerspjūvis	Stačiakampis, rombas.												
3.6.	Valdymo suderinamumas su manipulatoriaus kontrolieriu	būtinai												
<b>4.</b>	<b>Skersavimo staklės</b>	<b>1vnt.</b>												
4.1.	Pjūklo pjūvis	Perpjauti siją vienu pjūviu ne mažesnę nei 400x50mm												
4.2.	Pjūklo pasukimo kampas	Nuo 0 iki 50°												
4.3.	Ašių skaičius	Ne mažiau kaip 1 ašis												
4.4.	Vartojamas galingumas	Ne didesnis kaip 10 kW												
4.5.	Maitinimo šaltinio įtampa/dažnis	380V / 50Hz												
4.6.	Valdymo suderinamumas su manipulatoriaus kontrolieriu	būtinai												
<b>5.</b>	<b>Sijų padavimo konvejeris (dispenseris)</b>	<b>1vnt.</b>												
5.1.	Tipas	Grandininis (elektra / pneumatika)												
5.2.	Našumas	Ne mažiau nei 27 sijos per 1 val.												
5.3.	Vartojamas galingumas	Ne didesnis kaip 7 kW												
5.4.	Maitinimo šaltinio įtampa/dažnis	380V / 50Hz												
5.5.	Reikalingas oro slėgis	Ne daugiau kaip 8 Bar												

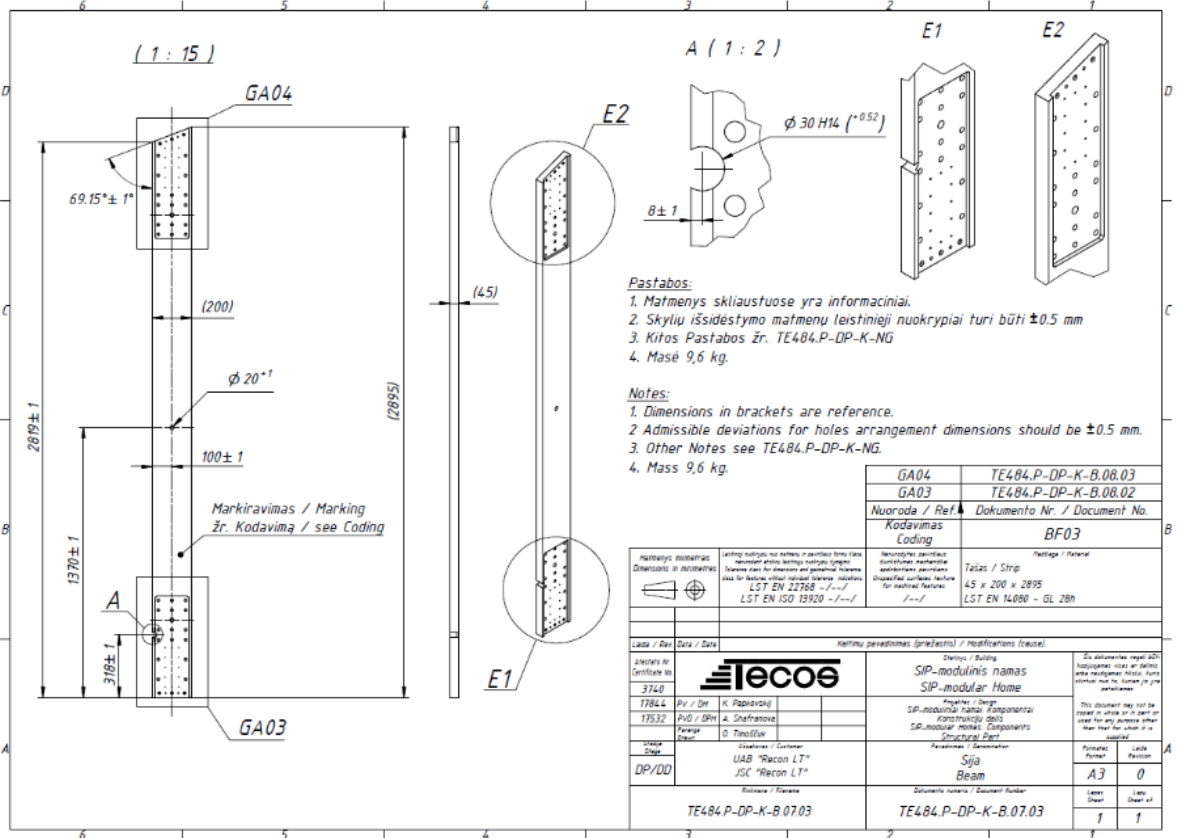
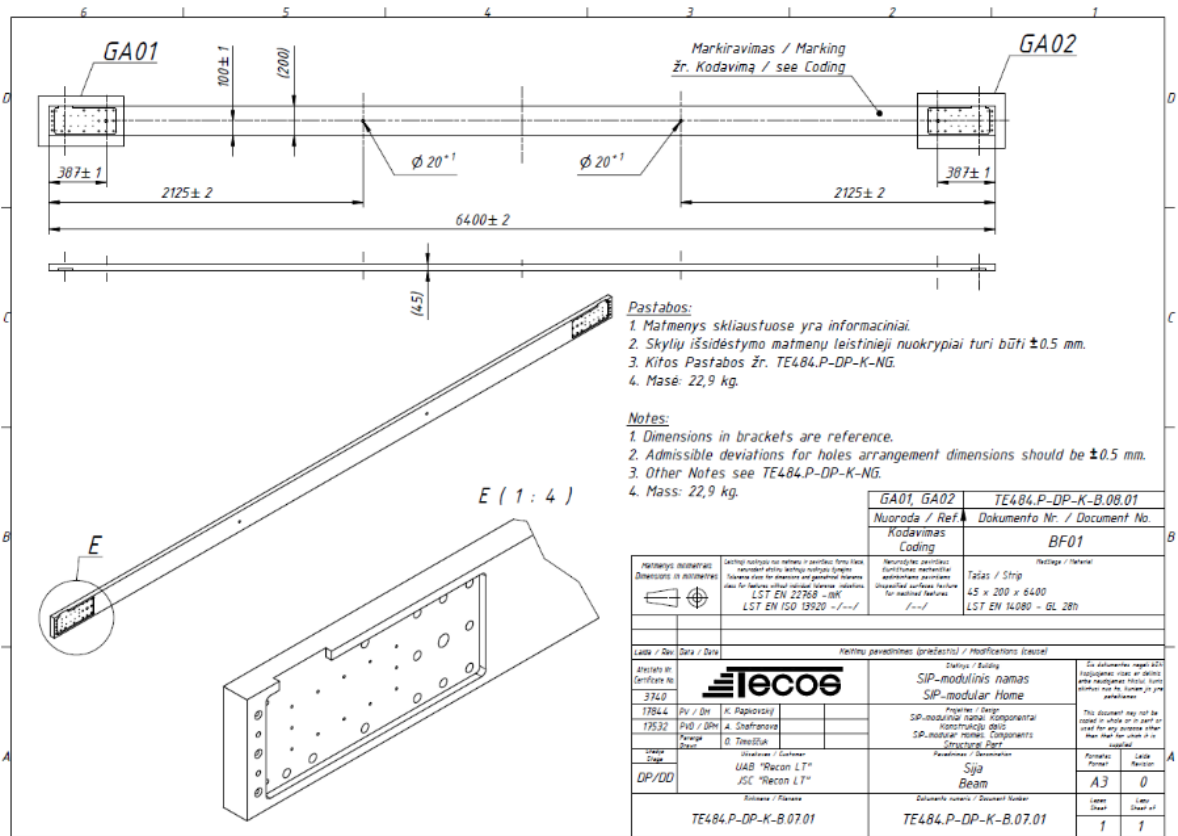
5.6.	Pagaminamas paduoti sekančių matmenų produkciją L/W/H	Nuo 1910/200/45mm iki 3000/200/45mm												
5.7.	Valdymo suderinamumas su manipulatoriaus kontrolieriu	būtinai												
<b>6.</b>	<b>Sijų kaupimo konvejeris (kaupiklis)</b>	<b>Ne mažiau kaip 1vnt.</b>												
6.1.	Tipas	Grandininis (elektra / pneumatika)												
6.2.	Našumas	Ne mažiau nei 27 sijos per 1 val.												
6.3.	Vartojamas galinumas	Ne didesnis kaip 7 kW												
6.4.	Maitinimo šaltinio įtampa/dažnis	380V / 50Hz												
6.5.	Reikalingas oro slėgis	Ne daugiau kaip 8 Bar												
6.6.	Pagaminamas surinkti sekančių matmenų produkciją L/W/H	<table border="1"> <thead> <tr> <th></th> <th>L</th> <th>W</th> <th>H</th> </tr> </thead> <tbody> <tr> <td>Min</td> <td>1910mm</td> <td>200mm</td> <td>45mm</td> </tr> <tr> <td>Max</td> <td>3600mm</td> <td>355mm</td> <td>45mm</td> </tr> </tbody> </table>		L	W	H	Min	1910mm	200mm	45mm	Max	3600mm	355mm	45mm
	L	W	H											
Min	1910mm	200mm	45mm											
Max	3600mm	355mm	45mm											
6.7.	Valdymo suderinamumas su manipulatoriaus kontrolieriu	būtinai												
<b>7.</b>	<b>Nuopjovų numetimo stalas</b>	<b>Ne mažiau kaip 1vnt.</b>												
7.1.	Tipas	Pneumatinis												
7.2.	Reikalingas oro slėgis	Ne daugiau kaip 8 Bar												
7.3.	Valdymo suderinamumas su manipulatoriaus kontrolieriu	būtinai												
<b>8.</b>	<b>Sijų markiratorius</b>	<b>Ne mažiau kaip 1vnt.</b>												
8.1.	Tipas	Rašalinis												
8.2.	Žymėjimo greitis	Ne mažesnis nei 30 m/min.												
<b>9.</b>	<b>Garantija visai įrangai</b>	<b>Ne mažiau 12 mėn. nuo priėmimo perdavimo akto pasirašymo.</b>												
<b>10.</b>	<b>Siūlomos įrangos stovis</b>	<b>Nauja, neeksploatuota</b>												
<b>11.</b>	<b>Įrangos pagaminimo metai</b>	<b>Ne senesni nei 2017 m.</b>												

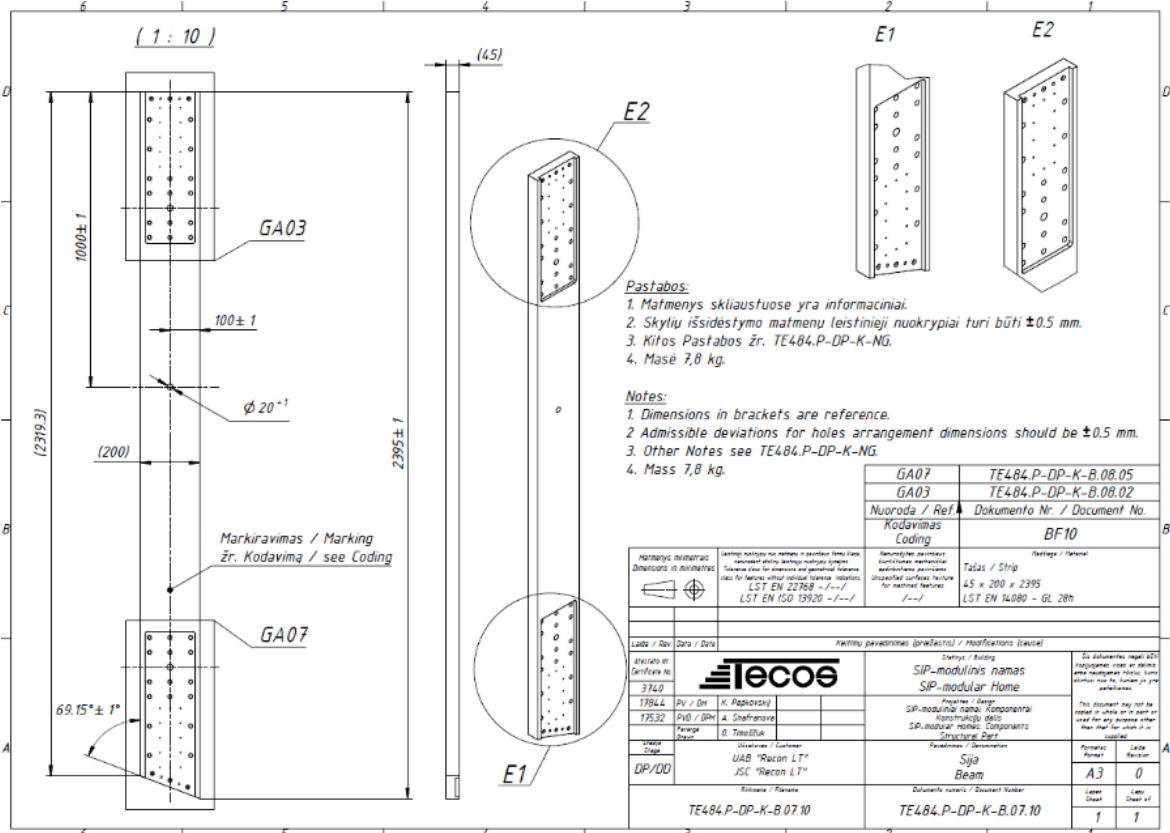
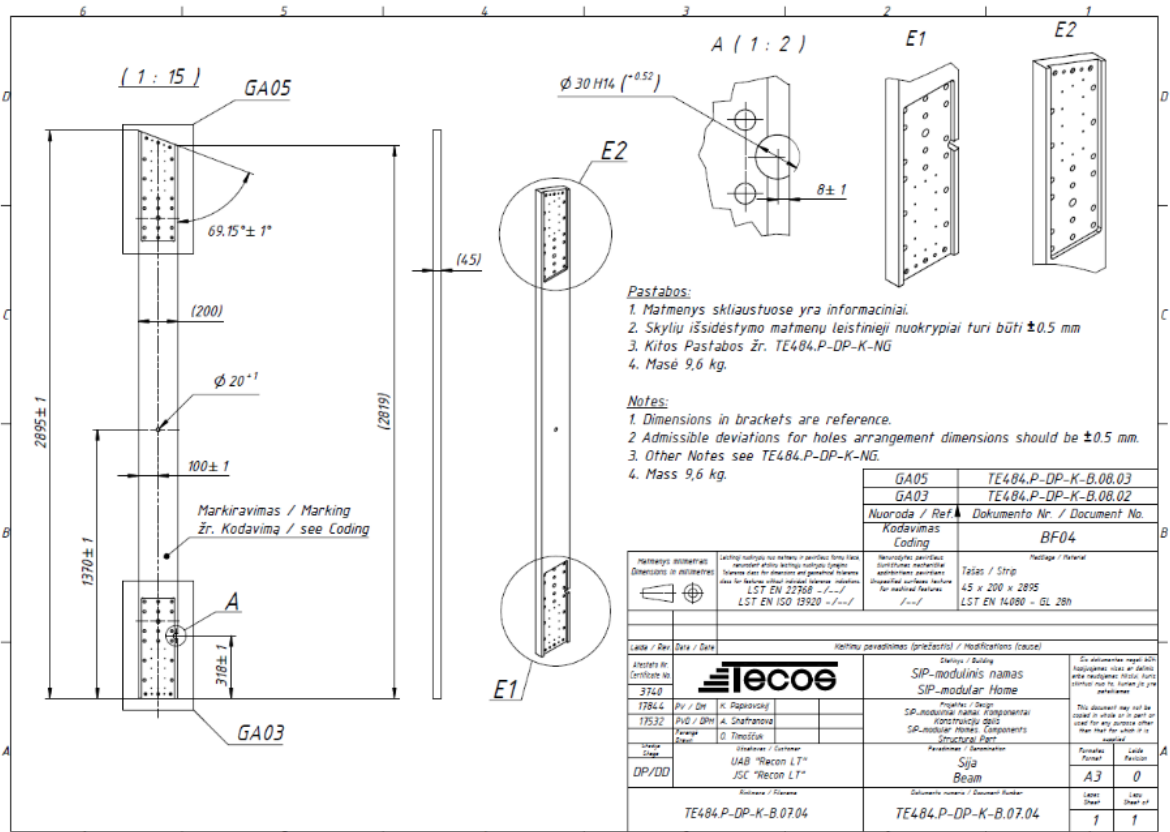


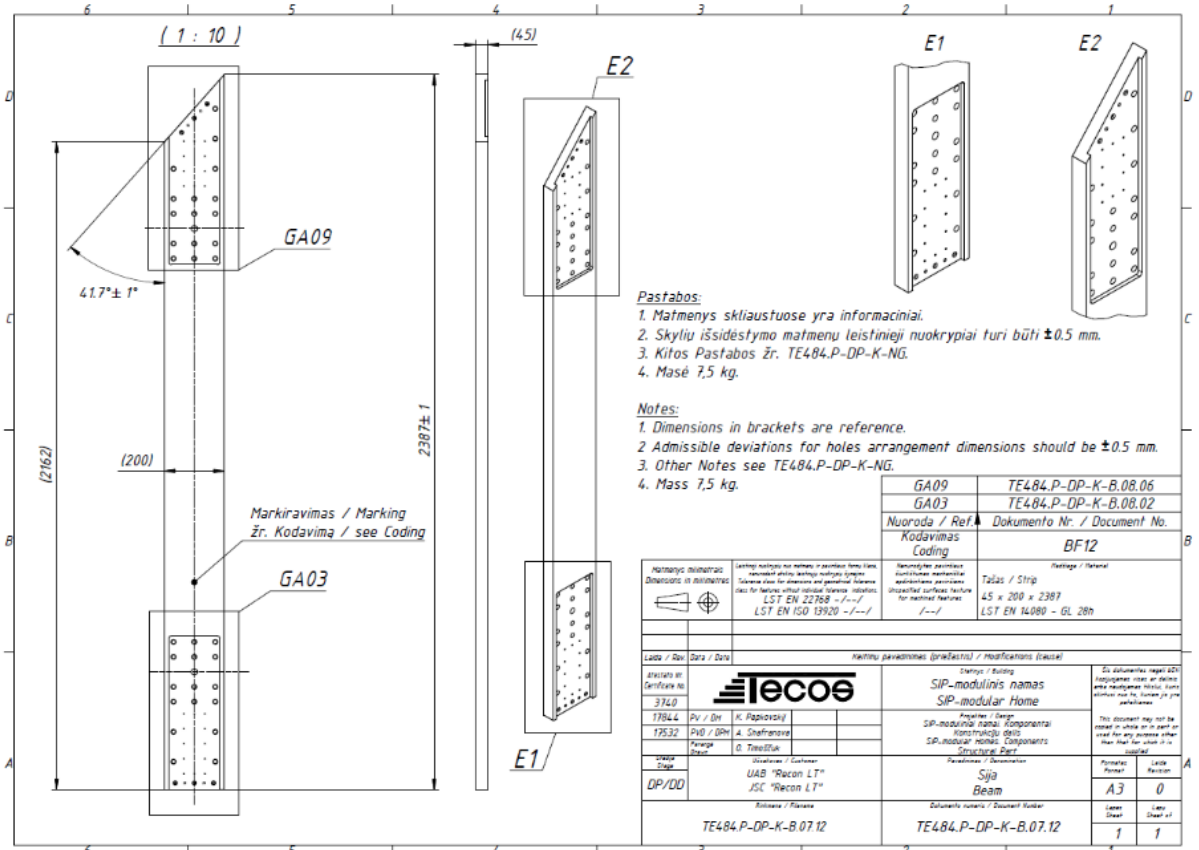
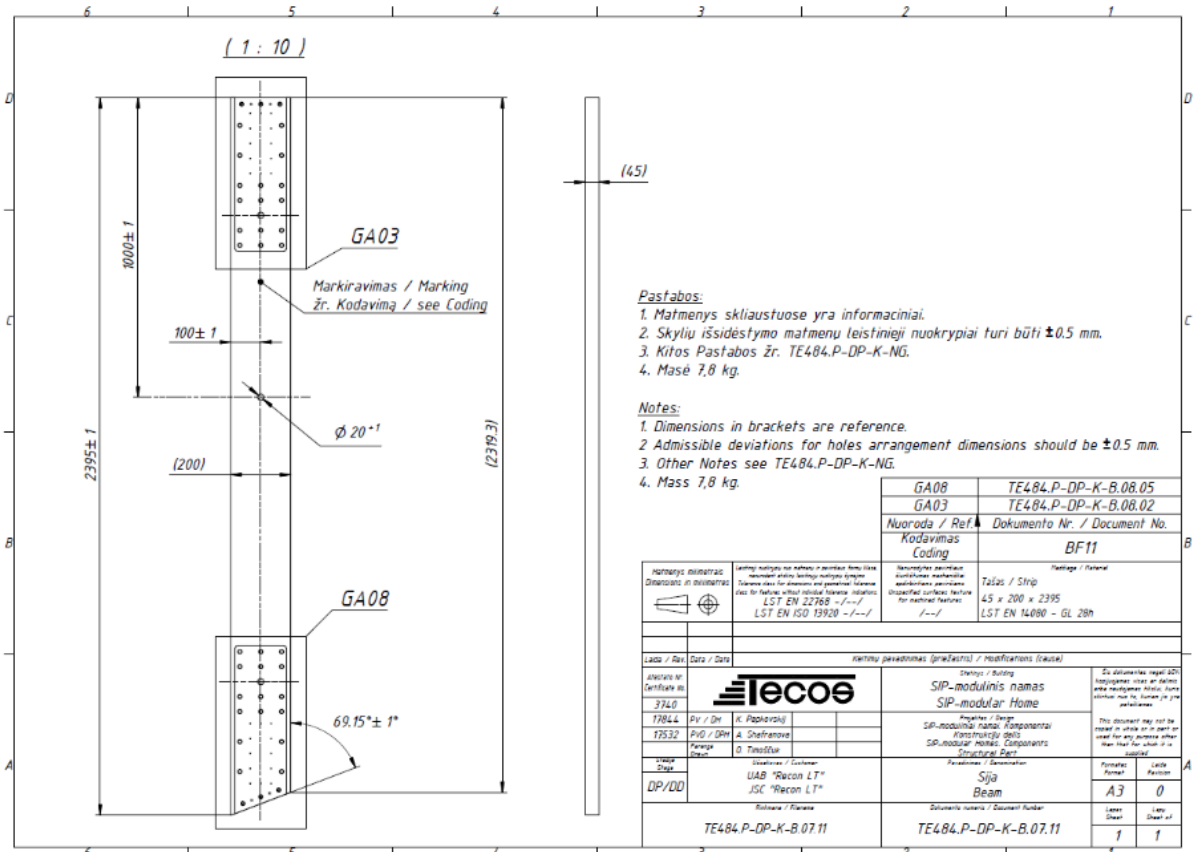
## Robotizuota sijų frezavimo-gręžimo stotis

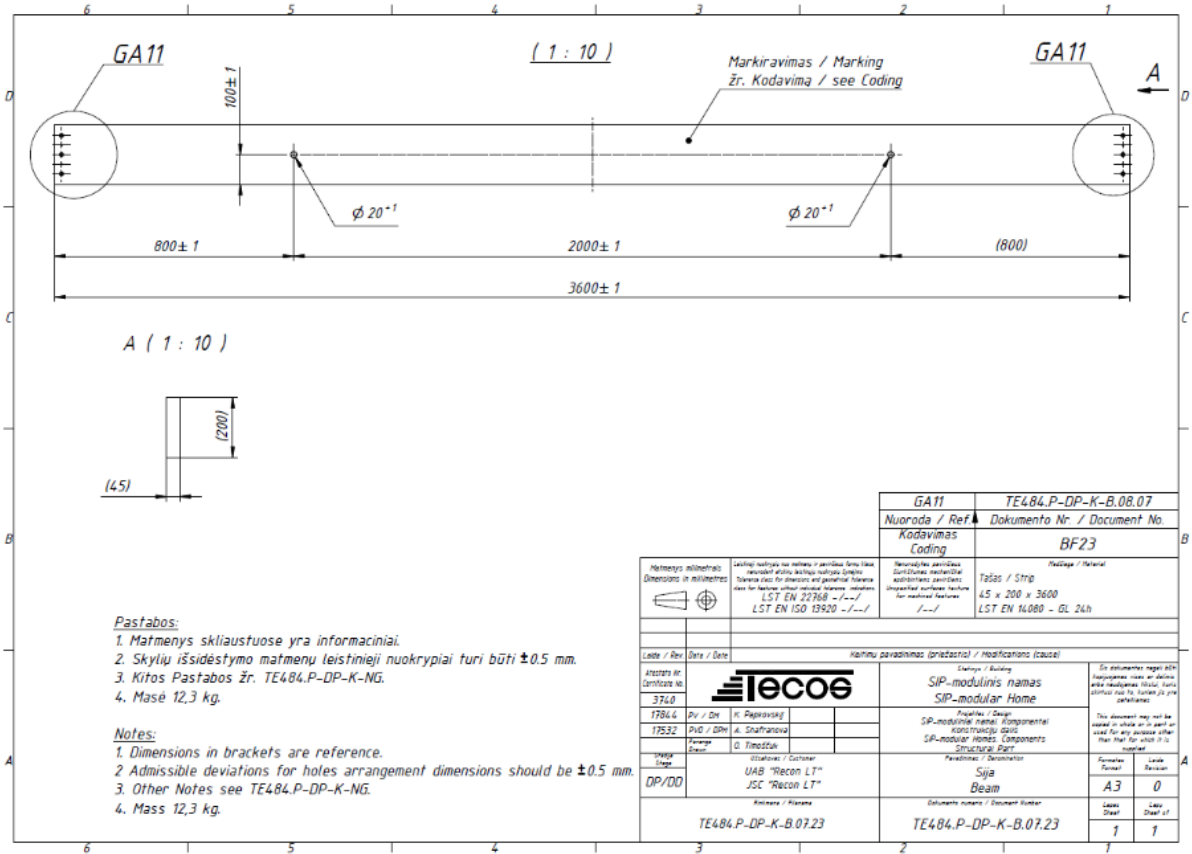
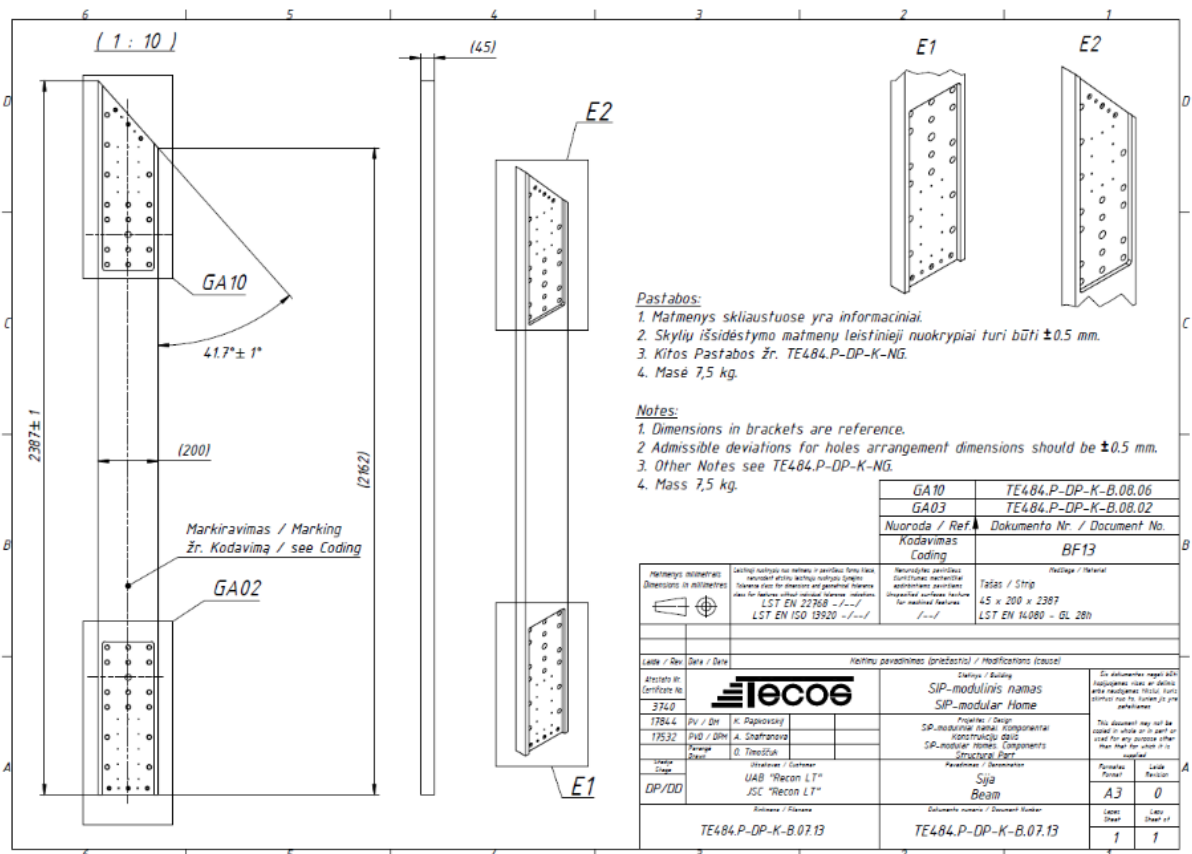
Linijos principinė schema:

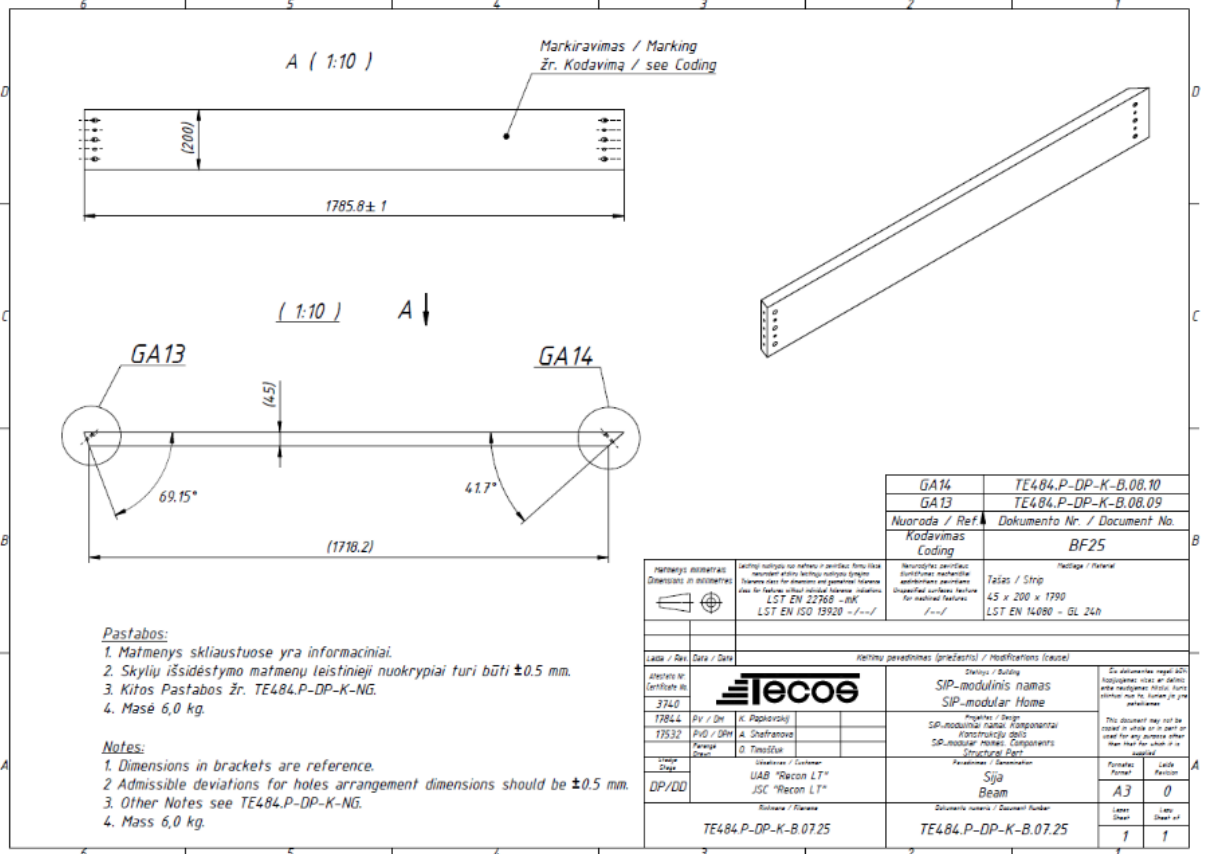
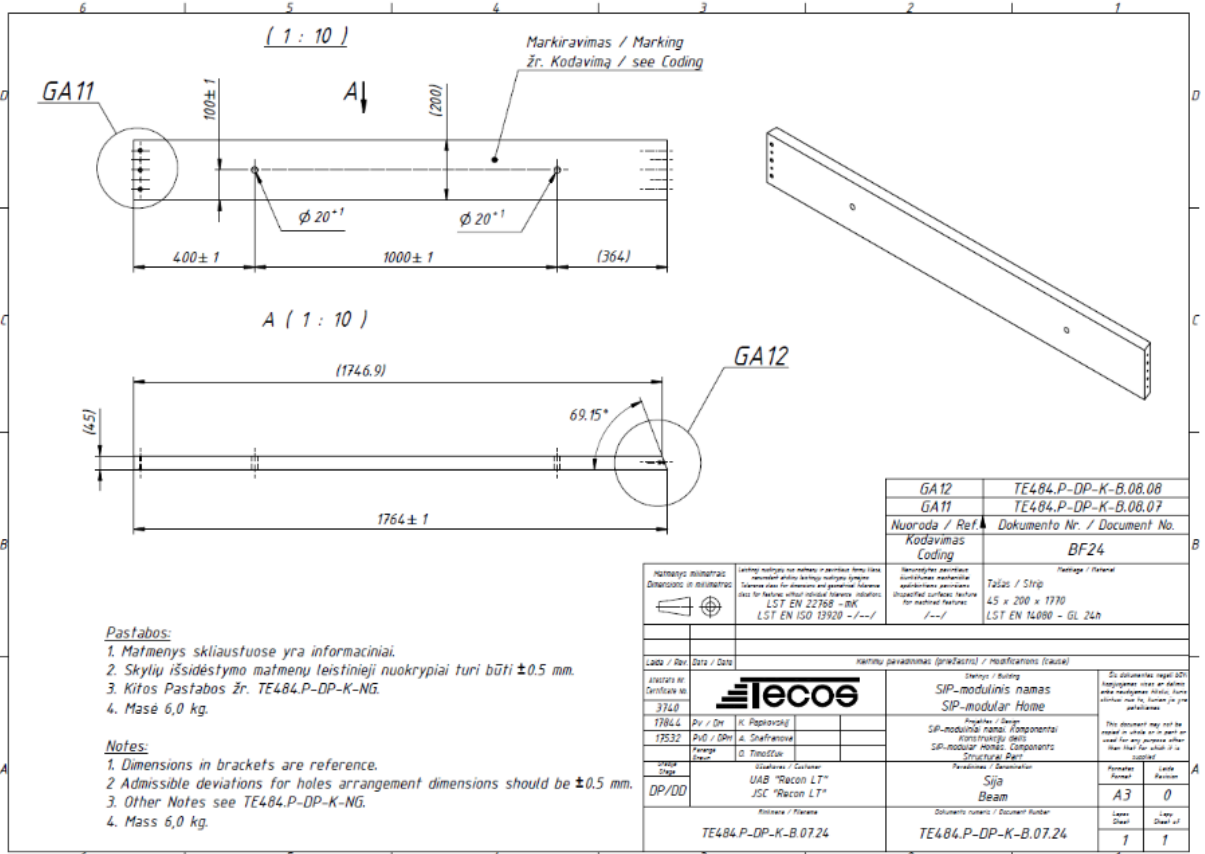


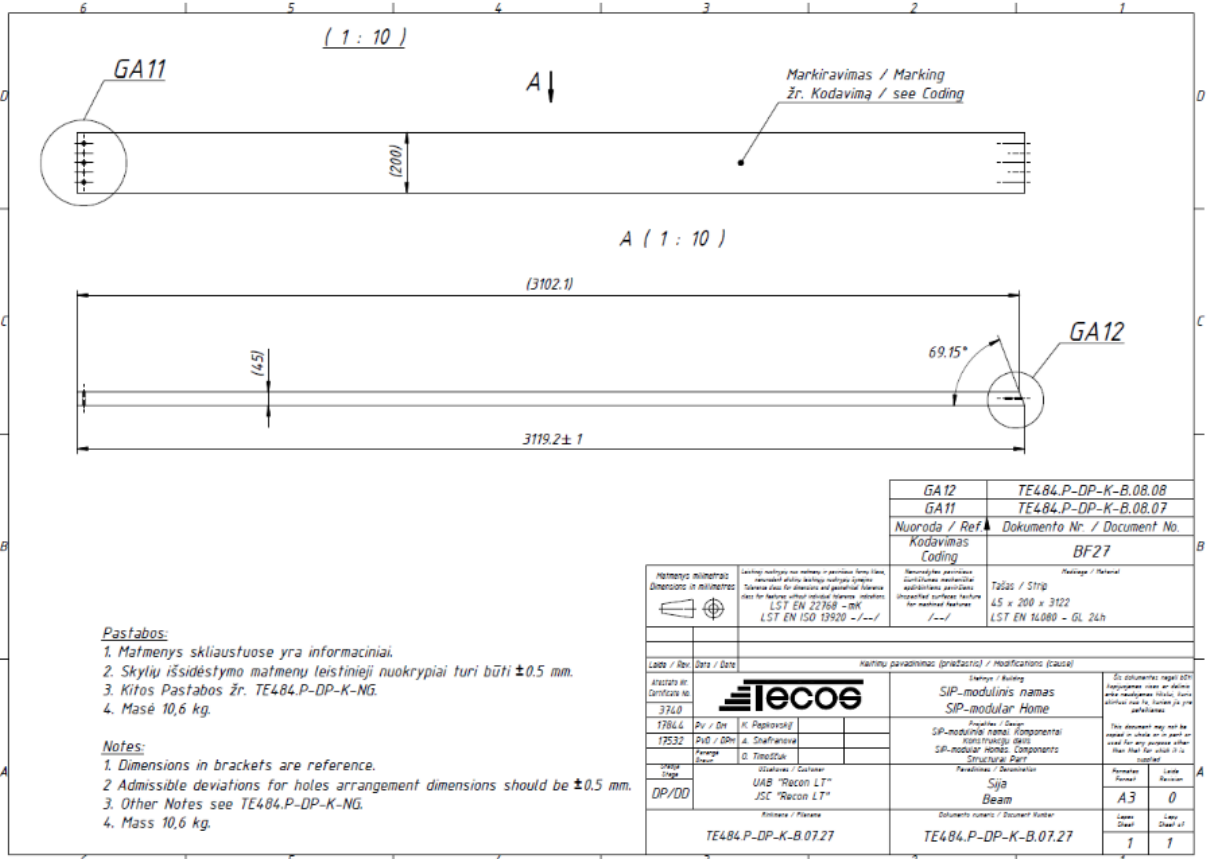
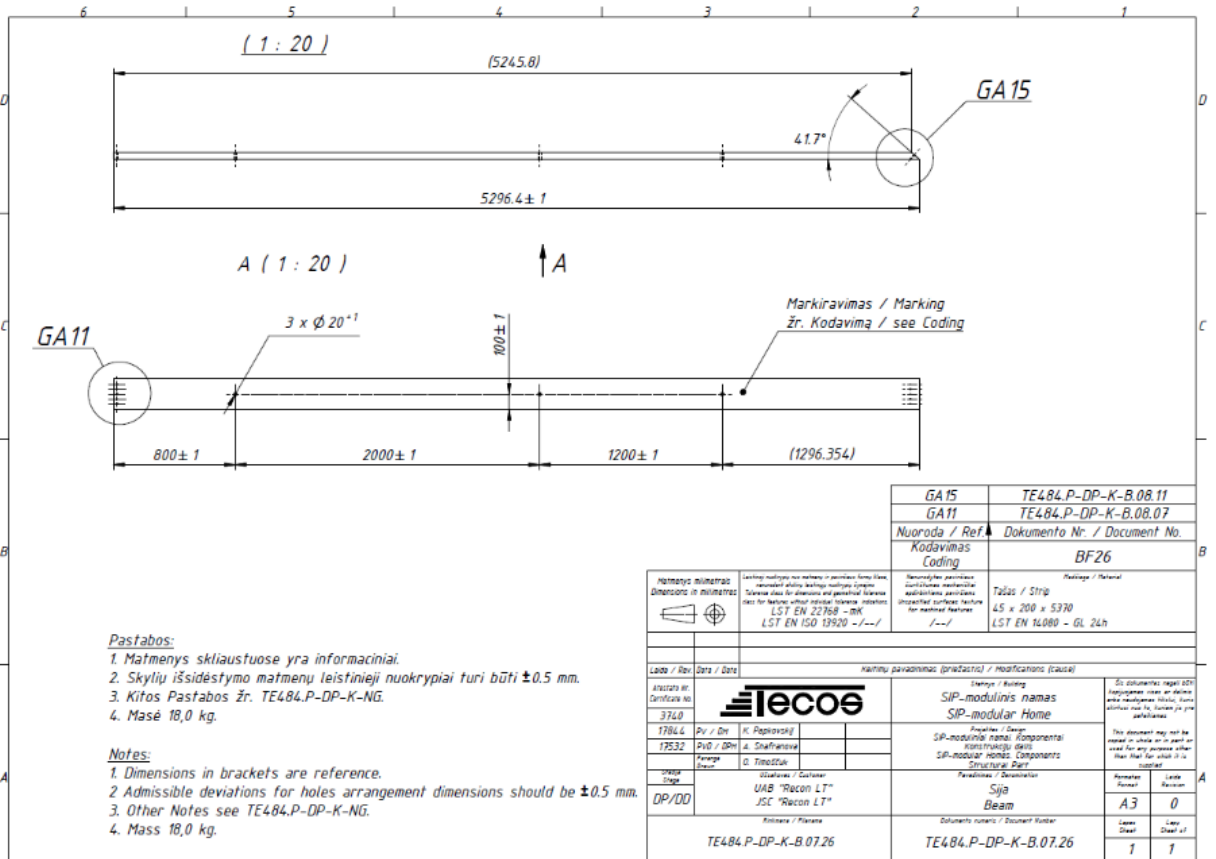


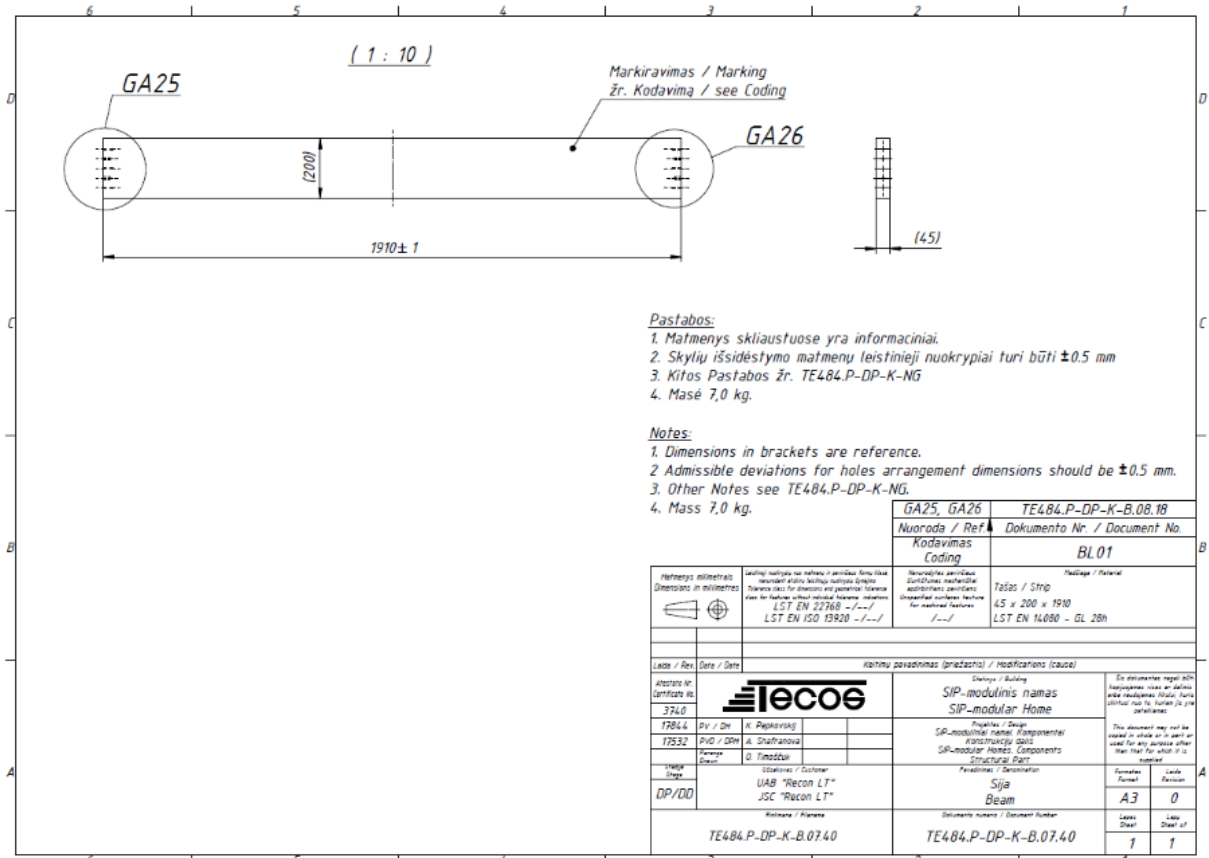
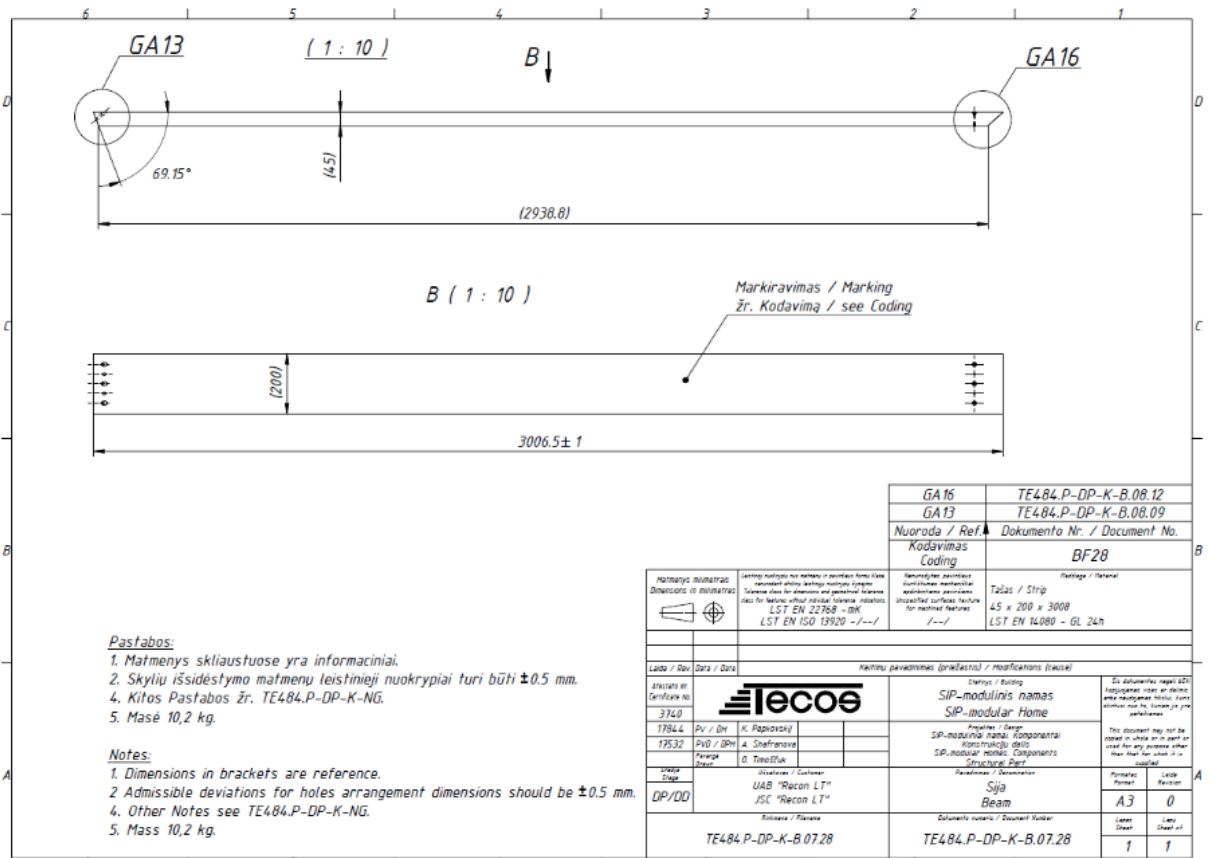






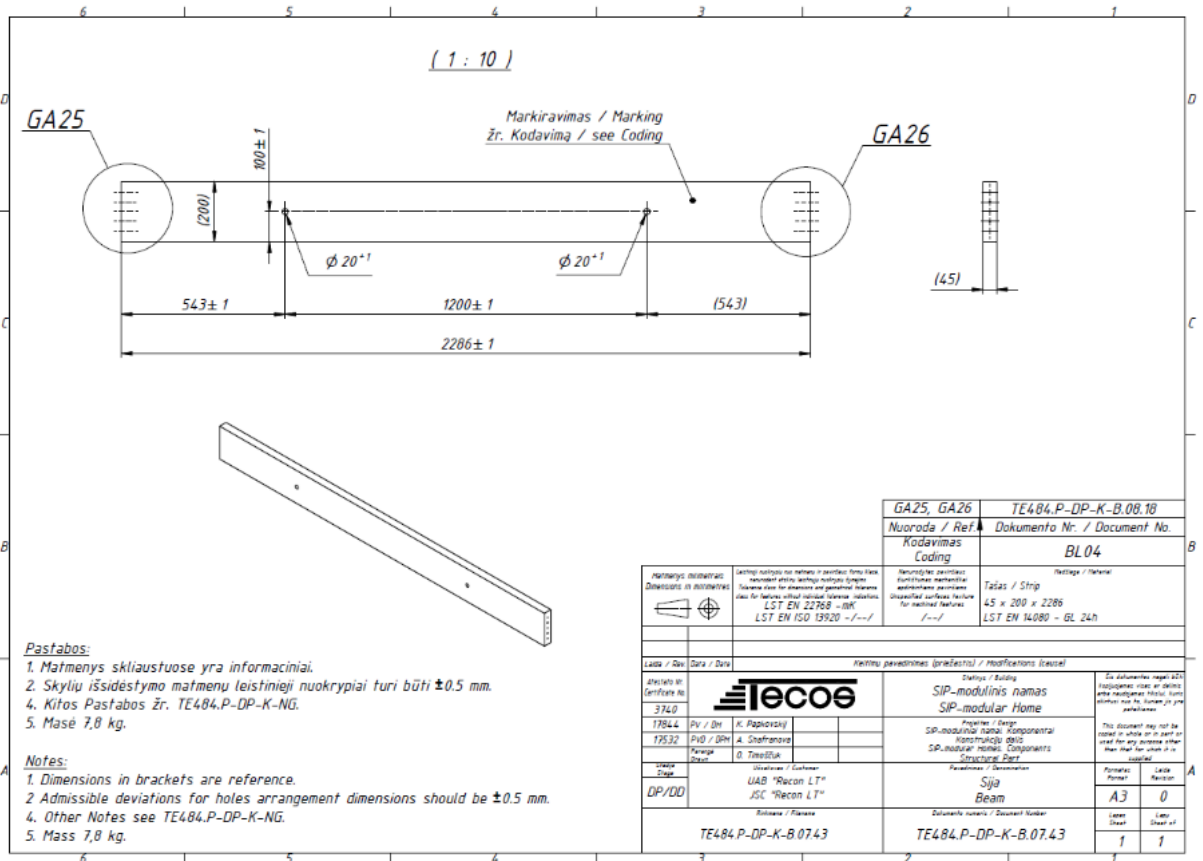












**PASIŪLYMAS  
DĖL ROBOTIZUOTOS SIJŲ FREZAVIMO-GREŽIMO STOTIES**

20 - -

data

Vieta

Tiekėjo pavadinimas	
Tiekėjo adresas	
Už pasiūlymą atsakingo asmens vardas, pavardė	
Telefono numeris	
El. pašto adresas	

Šiuo pasiūlymu pažymime, kad sutinkame su visomis pirkimo sąlygomis, nustatytomis:

- 1) konkurso skelbime, paskelbtame *svetainėje* [www.esinvesticijos.lt](http://www.esinvesticijos.lt) 2019-\_\_-\_\_.
- 2) konkurso sąlygose;
- 3) pirkimo dokumentų prieduose.

Šioje dalyje nurodome techninę informaciją bei duomenis apie pasirengimą įvykdyti numatomą sudaryti pirkimo sutartį.

Mes siūlome šiuos darbus:

Eil. Nr.	Darbų pavadinimas	Kiekis	Mato vnt.	Vieneto kaina, Eur (be PVM)	Vieneto kaina, Eur (su PVM)	Kaina, Eur (be PVM)	Kaina, Eur (su PVM)
1	2	3	4	5	6	7	8
1	Manipulatorius						
2	Roboto kontroleris						
3	Sijų frezavimo-grežimo linija						
4	Skersavimo staklės						
5	Sijų padavimo konvejeris						
6	Sijų kaupimo konvejeris						
7	Nuopjovų konvejeris						
IŠ VISO (bendra pasiūlymo kaina)							

**Suma žodžiais:**

*Pastaba:* Tais atvejais, kai pagal galiojančius teisės aktus tiekėjui nereikia mokėti PVM, jis lentelės 6 ir 8 skilčių nepildo ir nurodo pagrindą, kuriuo remiantis nemoka PVM.

Siūlomi prekės visiškai atitinka pirkimo dokumentuose nurodytus reikalavimus ir jų savybės tokios:

Eil.Nr.	Prekių techniniai rodikliai	Rodiklių reikšmės
1	2	3

**Teikdami šį pasiūlymą, mes patvirtiname, kad į mūsų siūlomą kainą įskaičiuoti visi mokesčiai bei visos išlaidos ir kad mes prisiimame riziką už visas išlaidas, kurias, teikdami pasiūlymą ir laikydamiesi techninės specifikacijos sąlygų, privalėjome įskaičiuoti į pasiūlymo kainą.**

Informacija apie sutarties vykdymo metu numatomus pasitelkti subtiekejus (pildyti, jei ketinama pasitelkti subtiekejus):

Eil. Nr.	Subtiekejo pavadinimas	Sutarties dalis, kuriai pasitelkiamas subtiekejas

Kartu su pasiūlymu pateikiami šie dokumentai:

Eil. Nr.	Pateiktų dokumentų pavadinimas	Dokumento puslapių skaičius

Ši pasiūlyme pateikta **informacija yra konfidenciali\***:

Eil. Nr.	Konfidencialaus dokumento ar informacijos pavadinimas
1.	
2.	
3.	
4.	

*\*Pastaba. Pildyti tuomet, jei bus pateikta konfidenciali informacija. Tiekėjas negali nurodyti, kad konfidencialu yra pasiūlymo kaina (išskyrus jos sudedamąsias dalis) arba, kad visas pasiūlymas yra konfidencialus.*

Pasiūlymas galioja iki 20 \_\_ - \_\_ - \_\_ d.

Aš, žemiau pasirašęs (-iusi), patvirtinu, kad visa mūsų pasiūlyme pateikta informacija yra teisinga ir kad mes nenuslėpėme jokios informacijos, kurią buvo prašoma pateikti konkurso dalyviui.

Aš patvirtinu, kad nedalyvavau rengiant pirkimo dokumentus ir nesu susijęs su jokia kita šiame konkurse dalyvaujanti įmone ar kita suinteresuota šalimi.

Aš suprantu, kad išaiškėjus aukščiau nurodytoms aplinkybėms būsiu pašalintas (-a) iš šio konkurso procedūros, ir mano pasiūlymas bus atmestas.

\_\_\_\_\_  
Tiekėjo vadovo arba jo įgalioto asmens pareigos

\_\_\_\_\_  
parašas

\_\_\_\_\_  
Vardas Pavardė