

UAB „NEO GROUP“

Įmonės kodas 126142011
PVM mokėtojo kodas
LT261420113
Tel. +370 46 466700, 466710
Faks. +370 46 466711, 466721

Duomenys apie Bendrovę kaupiami ir
saugomi LR juridinių asmenų registre.
Registro tvarkytojas
VĮ Registrų centras, Klaipėdos filialas

Swedbank, AB
LT79 7300 0100 8895 5103, HABALT22
AB SEB bankas,
LT10 7044 0600 0382 3173, CBVILT2X

KONKURSO SĄLYGOS

SAULĖS FOTOELEKTRINĖS ĮRANGOS, ĮSKAITANT MONTAVIMO DARBUS, PIRKIMAS

PAGAL PROJEKTĄ

„UAB „NEO GROUP“ energijos vartojimo įmonėje mažinimas“

TURINYS

1. BENDROSIOS NUOSTATOS	2
2. PIRKIMO OBJEKTAS	2
3. TIEKĖJŲ KVALIFIKACIJOS REIKALAVIMAI	3
4. PASIŪLYMŲ RENGIMAS, PATEIKIMAS, KEITIMAS	7
5. KONKURSO SĄLYGŲ PAAIŠKINIMAS IR PATIKSLINIMAS	8
6. PASIŪLYMŲ NAGRINĖJIMAS IR VERTINIMAS	9
7. PASIŪLYMŲ ATMETIMO PRIEŽASTYS	11
8. DERYBOS	12
9. SPRENDIMAS DĖL LAIMĖTOJO NUSTATYMO	12
10. PIRKIMO SUTARTIES SĄLYGOS	13
11. BAIGIAMOSIOS NUOSTATOS	14
12. PRIEDAI	14

1. BENDROSIOS NUOSTATOS

1.1 UAB „NEO GROUP“ (toliau vadinama – Pirkėjas) įgyvendindama projektą „*UAB "NEO GROUP" energijos vartojimo įmonėje mažinimas*“ (Nr. 04.2.1-LVPA-K-836-03-0018), bendrai finansuojamą Europos Sąjungos struktūrinių fondų ir Lietuvos Respublikos lėšomis numato įsigyti: *saulės fotoelektrinės jėgainės montavimo darbus ir įrangą.*

1.2 Vartojamos pagrindinės sąvokos, apibrėžtos **Projektų finansavimo ir administravimo taisyklėse, patvirtintose Lietuvos Respublikos finansų ministro 2014 m. spalio 8 d. įsakymu Nr. 1K-316** (toliau – Taisyklės).

1.3 Pirkimas vykdomas vadovaujantis Taisyklėmis, Lietuvos Respublikos civiliniu kodeksu (toliau – Civilinis kodeksas), kitais teisės aktais bei konkurso sąlygomis (toliau – konkurso sąlygos).

1.4 Skelbimas apie pirkimą paskelbtas Europos Sąjungos fondų investicijų svetainėje www.esinvesticijos.lt

1.5 Pirkimas atliekamas konkurso būdu laikantis lygiateisiškumo, nediskriminavimo, abipusio pripažinimo, proporcingumo, skaidrumo principų.

1.6 Konkursui neįvykus dėl to, kad nebuvo gauta nė vieno pirkėjo nustatytus reikalavimus atitinkančio tiekėjo pasiūlymo, pirkėjas pasilieka teisę pakartotinį pirkimą vykdyti Taisyklių 461.1 punkte nustatyta tvarka.

1.7 Pirkėjo įgaliotas asmuo palaikyti tiesioginį ryšį su tiekėjais ir gauti iš jų su pirkimo procedūromis susijusius pranešimus: Finansų direktorius Justinas Mačiulis, tel. Nr. 8694 87046, el. paštas justinas.maciulis@neogroup.eu.

1.8 Visos sumos, nurodytos Konkurso sąlygose ir prieduose, yra sumos be PVM.

2. PIRKIMO OBJEKTAS

2.1. Perkama saulės fotoelektrinės įranga, įskaitant projektavimo ir montavimo darbus (toliau tekste – prekė), kurios savybės nustatytos pateiktoje techninėje specifikacijoje.

2.2. Šis pirkimas į dalis neskirstomas, todėl pasiūlymas turi būti pateiktas visam nurodytam darbų kiekiui.

2.3. Jei techninėje specifikacijoje apibūdinant pirkimo objektą nurodytas konkretus modelis ar šaltinis, konkretus procesas ar prekės ženklas, patentas, tipai, konkreti kilmė ar gamyba, laikyti, kad priimtini ir savo savybėmis lygiaverčiai objektai

2.4. Prekės turi būti pristatytos ir montavimo darbai atlikti per 12 (dvylika) mėnesių nuo saulės fotoelektrinės įrangos, įskaitant projektavimo, montavimo (rangos) darbus sutarties (toliau – Sutartis) pasirašymo dienos, bet ne vėliau kaip iki 2020 m. rugsėjo 30 d. Vykdomo grafikas rašytiniu šalių susitarimu gali būti koreguojamas tik dėl objektyvių aplinkybių, kurios nepriklauso nuo tiekėjo ir nebuvo ar negalėjo jam būti žinomos sutarties sudarymo metu:

- (1) išskirtinai nepalankių gamtinių sąlygų, kurios pagal norminių teisės aktų reglamentavimą įtakoja atliekamų darbų kokybę ir darbų saugos reikalavimų užtikrinimą;
- (2) valstybės ir savivaldos institucijų veiksmų;
- (3) bet kokių uždelsimų, sukeltų arba priskirtinų pirkėjui, kurie trukdo laiku atlikti darbus.

Aukščiau nurodytais atvejais Sutarties terminas pratęsiamas tiek, kiek trunka nurodytos aplinkybės. Jeigu sutartyje numatytus darbus dėl vykdymo eigoje susiklosčiusių aplinkybių tęsti tampa nebeįmanoma arba nebetikslinga, Šalių susitarimu pasirašomas darbų sustabdymo arba nutraukimo aktas, nustatant atliktų darbų apimtį ir tiekėjui sumokama už faktiškai atliktus darbus.

2.5. Prekės tiekimo ir darbų atlikimo vieta – Industrijos g. 2, Rimkai, Dovilų sen., LT-95346, Klaipėdos r.

3. TIEKĖJŲ KVALIFIKACIJOS REIKALAVIMAI

3.1 Tiekėjas, dalyvaujantis pirkime, turi atitikti šiuos minimalius kvalifikacijos reikalavimus:

3.1.1. Bendrieji tiekėjų kvalifikacijos reikalavimai:

Eil. Nr.	Kvalifikacijos reikalavimai	Kvalifikacijos reikalavimų reikšmė	Kvalifikacijos reikalavimus įrodantys dokumentai
3.1.1.1	Tiekėjas nėra bankrutavęs, likviduojamas, su kreditoriais sudaręs taikos sutartis, sustabdęs ar apribojęs savo veiklos, arba jo padėtis pagal šalies, kurioje jis registruotas, įstatymus nėra tokia pati ar panaši. Jam nėra iškelta restruktūrizavimo, bankroto byla arba nėra vykdomas bankroto procesas ne teismo tvarka, nėra siekiama priverstinio likvidavimo procedūros ar susitarimo su kreditoriais arba jam nėra vykdomos analogiškos procedūros pagal šalies, kurioje jis registruotas, įstatymus	Tiekėjo, neatitinkančio šio reikalavimo, pasiūlymas atmetamas	Valstybės įmonės Registrų centro arba atitinkamos užsienio šalies institucijos išduotas dokumentas, patvirtinantis, kad tiekėjas nėra bankrutavęs, likviduojamas, jam nėra iškelta restruktūrizavimo, bankroto byla ar vykdomas bankroto procesas ne teismo tvarka, nėra siekiama priverstinio likvidavimo procedūros ar susitarimo su kreditoriais, arba išrašas iš teismo sprendimo, išduotas ne anksčiau kaip 60 dienų iki pasiūlymų pateikimo termino pabaigos. Jei dokumentas išduotas anksčiau, tačiau jo galiojimo terminas ilgesnis nei pasiūlymų pateikimo terminas, toks dokumentas yra priimtinas. Pateikiama tinkamai patvirtinta dokumento kopija arba pateikiamas laisvos formos tiekėjo raštiškas patvirtinimas, kad jis atitinka šiame punkte nurodytą kvalifikacijos reikalavimą.
3.1.1.2	Tiekėjas vykdomą veiklą įregistravęs teisės aktų nustatyta tvarka.	Tiekėjo, neatitinkančio šio reikalavimo, pasiūlymas atmetamas	Valstybės įmonės Registrų centro išduota Lietuvos Respublikos juridinių asmenų registro išplėstinio išrašo kopija ar kiti dokumentai, patvirtinantys tiekėjo vykdomos veiklos įregistravimą teisės aktų nustatyta tvarka arba atitinkamos užsienio šalies institucijos (profesinių ar veiklos tvarkytojų, valstybės įgaliotų institucijų pažymos, kaip yra nustatyta toje valstybėje, kurioje tiekėjas registruotas) išduotas dokumentas ar priesaikos deklaracija, liudijanti tiekėjo vykdomos veiklos įregistravimą teisės aktų nustatyta tvarka.
3.1.1.3	Tiekėjas turi būti įvykdęs įsipareigojimus, susijusius su mokesčių, įskaitant socialinio draudimo įmokas, mokėjimu pagal šalies, kurioje jis registruotas, ar šalies, kurioje yra perkančioji organizacija, reikalavimus. Tiekėjas laikomas įvykdžiusiu įsipareigojimus, susijusius su mokesčių, įskaitant socialinio draudimo įmokas, mokėjimu, jeigu jo neįvykdytų įsipareigojimų suma neviršija kaip 50 Eur.	Tiekėjo, neatitinkančio šio reikalavimo, pasiūlymas atmetamas	Valstybinės mokesčių inspekcijos prie Lietuvos Respublikos finansų ministerijos teritorinės valstybinės mokesčių inspekcijos arba valstybės įmonės Registrų centro Lietuvos Respublikos Vyriausybės nustatyta tvarka išduotas dokumentas, patvirtinantis jungtinius kompetentingų institucijų tvarkomus duomenis.

Eil. Nr.	Kvalifikacijos reikalavimai	Kvalifikacijos reikalavimų reikšmė	Kvalifikacijos reikalavimus įrodantys dokumentai
			Lietuvos Respublikoje registruotas tiekėjas, kuris yra fizinis asmuo, pateikia Valstybinio socialinio draudimo fondo valdybos teritorinių skyrių ir kitų Valstybinio socialinio draudimo fondo įstaigų, susijusių su Valstybinio socialinio draudimo fondo administravimu arba valstybės įmonės Registrų centro Lietuvos Respublikos Vyriausybės nustatyta tvarka išduotą dokumentą, patvirtinantį jungtinius kompetentingų institucijų tvarkomus duomenis. Tiekėjas, kuris yra kitos valstybės fizinis ar juridinis asmuo, pateikia šalies, kurioje jis registruotas, kompetentingos valstybės institucijos pažymą/dokumentą.
3.1.1.4.	Tiekėjas nėra padaręs rimto profesinio pažeidimo ir dėl to nekyla abejonių, kad jis sąžiningai vykdys sudarytą pirkimo sutartį. Šiuo pagrindu tiekėjas iš pirkimo procedūros gali būti pašalinamas, kai yra bent vienas iš šių pirkimo dokumentuose pasirinktinais nurodytų pažeidimų: a) profesinės etikos pažeidimas, kai nuo tiekėjo pripažinimo nesilaikančiu profesinės etikos normų momento praėjo mažiau kaip vieni metai; b) konkurencijos, darbuotojų saugos ir sveikatos, informacijos apsaugos, intelektinės nuosavybės apsaugos pažeidimas, už kurį tiekėjui ar jo vadovui yra paskirta administracinė nuobauda ar ekonominė sankcija, nustatytos Lietuvos Respublikos ar kitų valstybių įstatymuose, kai nuo sprendimo, kuriuo buvo paskirta ši sankcija, arba nuo dienos, kai asmuo įvykdė administracinį nurodymą, įsiteisėjimo dienos praėjo mažiau kaip vieni metai; c) draudimo sudaryti draudžiamus susitarimus, įtvirtinto Lietuvos Respublikos konkurencijos įstatyme ar panašaus pobūdžio kitos valstybės teisės akte, pažeidimas, kai nuo sprendimo paskirti Konkurencijos įstatyme ar kitos valstybės teisės akte nustatytą ekonominę sankciją įsiteisėjimo dienos praėjo mažiau kaip 3 metai; d) tiekėjas, kuris yra fizinis asmuo, arba tiekėjo, kuris yra juridinis asmuo, kita organizacija ar jos padalinys, vadovas, kitas valdymo ar priežiūros organo narys ar kitas asmuo, turintis (turintys) teisę atstovauti tiekėjui ar jį kontroliuoti, jo vardu priimti sprendimą, sudaryti sandorį, arba dalyvis, turintis balsų daugumą juridinio asmens dalyvių susirinkime, yra pripažintas kaltu dėl tyčinio bankroto, kaip jis apibrėžtas Lietuvos Respublikos įmonių bankroto įstatyme ar panašaus pobūdžio kitų valstybių teisės aktuose, kai nuo teismo sprendimo įsiteisėjimo dienos praėjo mažiau kaip 3 metai“	Tiekėjo, neatitinkančio šio reikalavimo, pasiūlymas atmetamas	Laisvos formos tiekėjo deklaracija, patvirtinanti, kad tiekėjas nėra padaręs rimto profesinio pažeidimo.

3.1.2. Ekonominės ir finansinės būklės, techninio ir profesinio pajėgumo reikalavimai

Eil. Nr.	Kvalifikacijos reikalavimai	Kvalifikacijos reikalavimų reikšmė	Kvalifikacijos reikalavimus įrodantys dokumentai
3.1.2.1	Tiekėjas yra tinkamai įvykęs pirkimo sutartis ir nepadaręs esminio pirkimo sutarties pažeidimo, kaip nustatyta Civiliniame kodekse (toliau – esminis pirkimo sutarties pažeidimas), dėl kurio per pastaruosius 3 metus buvo nutraukta pirkimo sutartis arba per pastaruosius 3 metus buvo priimtas ir įsiteisėjęs teismo sprendimas, kuriuo tenkinamas neperkančiosios organizacijos reikalavimas atlyginti nuostolius, patirtus dėl to, kad tiekėjas pirkimo sutartyje nustatytą esminę pirkimo sutarties sąlygą vykdė su dideliais arba nuolatiniais trūkumais. Šiuo pagrindu tiekėjas taip pat pašalinamas iš pirkimo procedūros, kai, vadovaujantis kitų valstybių teisės aktais, per pastaruosius 3 metus nustatyta, kad jis, vykdydamas ankstesnę pirkimo sutartį, pirkimo sutartyje nustatytą esminį reikalavimą vykdė su dideliais arba nuolatiniais trūkumais ir dėl to ta ankstesnė pirkimo sutartis buvo nutraukta anksčiau, negu toje pirkimo sutartyje nustatytas jos galiojimo terminas, buvo pareikalauta atlyginti žalą ar taikomos kitos panašios sankcijos. Neperkančioji organizacija iš pirkimo procedūros pašalina tiekėją ir tuo atveju, kai ji turi įtikinamų duomenų, kad tiekėjas yra įsteigtas, siekiant išvengti šio pašalinimo pagrindo taikymo.	Tiekėjo, neatitinkančio šio reikalavimo, pasiūlymas atmetamas	Laisvos formos tiekėjo deklaracija, patvirtinanti, kad tiekėjas per 3 metus arba jeigu veiklą vykdo trumpiau, nuo įsteigimo dienos, nėra padaręs esminio pirkimo sutarties pažeidimo.
3.1.2.2	Tiekėjas turi teisę verstis ta veikla – „Saulės elektrinių montavimas ir projektavimas“, kuri reikalinga pirkimo sutarčiai įvykdyti.	Tiekėjo, neatitinkančio šio reikalavimo, pasiūlymas atmetamas	1) Tiekėjo įstatų dalis, Lietuvos Respublikos juridinių asmenų registro išplėstinis išrašas (ar kitų dokumentų, kuriuose būtų nurodyta tiekėjo įregistravimo faktas bei vykdoma veikla), asmens besiverčiančio veikla turint verslo liudijimą – verslo liudijimas, patvirtinantis teisę verstis atitinkama veikla 2) Pateikiama Valstybinės energetikos inspekcijos prie Energetikos ministerijos išduoto atestato, leidžiančio verstis elektros tinklo ir įrenginių iki 1000 V įtampos eksploatavimo veikla arba Specialiųjų elektros įrenginių eksploatavimo darbų veikla, kopija ar kiti dokumentai, patvirtinantys

			teisę verstis atitinkama veikla.
3.1.2.3	Tiekęjas per pastaruosius 5 (penkerius) metus arba per laiką nuo tiekėjo įregistravimo dienos (jeigu tiekęjas vykdė veiklą mažiau nei 5 (penkerius) metus) turi būti „iki rakto“ įrengęs ir /arba „iki rakto“ rekonstravęs saulės elektrinių, kurių bendra galia ne mažesnė kaip 700 kW.	Tiekėjo, neatitinkančio šio reikalavimo, pasiūlymas atmetamas	Nuo tiekėjo įregistravimo dienos sutarties (-čių) sąrašas, kuriame būtų nurodyta įdiegtos (-ų) saulės elektrinės (-ių), atliktų darbų sąrašas, pagal kurį atliktų darbų bendra instaliuotoji galia yra ne mažesnė kaip 700 kW. Pateikiamas įrengimo darbų sutarčių sąrašas, kartu su užsakovų pažymomis, arba įmonės finansiniai dokumentai įrodantys, kad saulės elektrinių įrengimo apimtys atitinka pirkimo dokumentuose keliamus reikalavimus. Užsakovų pažymose (ar atsiliepiamuose) turi būti nurodomas atliktų darbų pavadinimas/ apibūdinimas, darbų atlikimo per nurodytą laikotarpį vertė, tikslios darbų atlikimo datos (metai, mėnuo, diena) ar jie buvo atlikti pagal galiojančių teisės aktų, reglamentuojančių darbų atlikimą, reikalavimus ir tinkamai užbaigti. Įrodymui bus priimtinos atitinkamų institucijų patvirtintos statybos užbaigimo deklaracijos/pažymos arba užsienio šalyje išduotas analogiškas dokumentas, jei jose yra visa reikalaujama informacija.
3.1.2.4	Tiekęjas turi būti siūlomos saulės jėgainių įrangos (modulių ir inverterių) gamintojas arba gamintojo atstovas, turintis teisę vykdyti siūlomų saulės jėgainių įrangos prekybą, saulės jėgainių įrengimo darbus, garantinį aptarnavimą ir priežiūrą. Tiekęjas gali būti sudaręs sutartį su tokiu ūkio subjektu, kuris turi aukščiau įvardintas gamintojo ar jo atstovo suteiktas teises.	Tiekėjo, neatitinkančio šio reikalavimo, pasiūlymas atmetamas	Tiekėjo laisvos formos deklaracija, kad tiekęjas yra siūlomos saulės jėgainių įrangos (modulių ir inverterių) gamintojas, arba įgaliojimu, susitarimų ar kitų lygiaverčių dokumentų, suteikiančiu teisę atstovauti saulės jėgainių įrangos gamintojų ir teisę parduoti siūlomą įrangą, vykdyti siūlomą saulės jėgainių įrengimo darbus bei garantinį aptarnavimą ir priežiūrą, arba dokumentų, patvirtinančių, kad tiekęjas yra sudaręs sutartį su tokiu ūkio subjektu, kuris turi aukščiau įvardintas gamintojo ar jo įgalioto atstovo suteiktas teises, arba kitų lygiaverčių dokumentų kopijos.
3.1.2.5	Tiekęjas turi būti įsidiėgęs kokybės vadybos ir aplinkos apsaugos sistemą pagal standartus ISO 9001:2015 (2008) ir ISO 14001:2015 (2008) arba lygiavertės kokybės vadybos ir aplinkos apsaugos vadybos priemonės užtikrinančias, kad įmonėje vykstantys procesai, darantys įtaką kokybei, aplinkosaugai, atitinka minėtų standartų reikalavimus. Įsidiėgta	Tiekėjo, neatitinkančio šio reikalavimo, pasiūlymas atmetamas	Kokybės vadybos ir aplinkos apsaugos vadybos sistemos sertifikatai ir (arba) kitų lygiaverčių kokybės vadybos ir aplinkos apsaugos vadybos užtikrinimo priemonių įsidiėgimas patvirtinančių dokumentų kopijos ir informacija (pvz. Tiekėjo įsidiėgtų kokybės vadybos priemonių ir aplinkos apsaugos vadybos standartų ISO 9001:2015 (2008) ir ISO 14001:2015 (2008)

	kokybės vadybos sistema ir aplinkos apsaugos sistema (ar priemonės) turi galioti šioms įmonės veikloms: saulės fotovoltinių elektrinių komplektavimas ir montavimas		tikslus, reikalavimus ir priemones nurodytoms įmonės veikloms aprašymas, kiti tiekėjo sertifikatai ar dokumentai patvirtinantys lygiaverčių kokybės vadybos sistemų ir aplinkos apsaugos sistemų įregistravimą (įsidiegimą) ar lygiaverčių kokybės vadybos aplinkos apsaugos priemonių taikymą).
--	---	--	--

*** Pastabos:**

1) jeigu tiekėjas negali pateikti nurodytų dokumentų, nes atitinkamoje šalyje tokie dokumentai neišduodami arba toje šalyje išduodami dokumentai neapima visų keliamų klausimų – pateikiama priesaikos deklaracija arba oficiali tiekėjo deklaracija;

2) dokumentų kopijos yra tvirtinamos tiekėjo ar jo įgalioto asmens parašu, nurodant žodžius „Kopija tikra“ ir pareigų pavadinimą, vardą (vardo raidę), pavardę, datą ir antspaudą (jei turi).

3.2. Jei bendrą pasiūlymą pateikia ūkio subjektų grupė, šių konkurso sąlygų 3.1.1.1-3.1.1.4, 3.1.2.1 punktuose nustatytus kvalifikacijos reikalavimus turi atitikti ir pateikti nurodytus dokumentus kiekvienas ūkio subjektų grupės narys atskirai, o šių konkurso sąlygų 3.1.2.2-3.1.2.5 punkte nustatytus kvalifikacijos reikalavimus turi atitikti ir pateikti nurodytus dokumentus bent vienas ūkio subjektų grupės narys arba visi ūkio subjektų grupės nariai kartu.

3.3. Tiekėjo pasiūlymas atmetamas, jeigu apie nustatytų reikalavimų atitikimą jis pateikė melagingą informaciją, kurią pirkėjas gali įrodyti bet kokiomis teisėtomis priemonėmis.

3.4. Jei pirkimo procedūrose dalyvauja ūkio subjektų grupė, ji pateikia jungtinės veiklos sutartį arba tinkamai patvirtintą jos kopiją. Jungtinės veiklos sutartyje turi būti nurodyti kiekvienos šios sutarties šalies įsipareigojimai vykdant numatomą su pirkėju sudaryti pirkimo sutartį, šių įsipareigojimų vertės dalis, įeinanti į bendrą pirkimo sutarties vertę. Jungtinės veiklos sutartis turi numatyti solidarią visų šios sutarties šalių atsakomybę už prievolių pirkėjui nevykdymą. Taip pat jungtinės veiklos sutartyje turi būti numatyta, kuris asmuo atstovauja ūkio subjektų grupei (su kuo pirkėjas turėtų bendrauti pasiūlymo vertinimo metu kylančiais klausimais ir teikti su pasiūlymo įvertinimu susijusią informaciją, kuriam partneriui suteikti įgaliojimai pateikti pasiūlymą, jį pasirašyti, sudaryti sutartį.

3.5. Tiekėjas, ketinantis dalį darbų atlikti subranguojant darbus ar paslaugas tretiesiems juridiniams asmenims, tokių darbų ar paslaugų apimtis turi nurodyti savo pasiūlyme bei įvardinti, kokius subrangovus ir kokiais pirkimo daliais atlikti jis ketina pasitelkti. Jeigu subrangovų atliekamų darbų ar paslaugų apimtis viso projekto dalyje yra didesnė kaip 10 %, subrangovai turi atitikti konkurso sąlygų 3.1.1.1. - 3.1.1.4. punktuose numatytus reikalavimus ir tiekėjas turi pateikti šiuos kvalifikacijos reikalavimus įrodančius dokumentus kartu su teikiamu pasiūlymu.

4. PASIŪLYMŲ RENGIMAS, PATEIKIMAS, KEITIMAS

4.1. Pateikdamas pasiūlymą tiekėjas sutinka su šiomis konkurso sąlygomis ir patvirtina, kad jo pasiūlyme pateikta informacija yra teisinga ir apima viską, ko reikia tinkamam pirkimo sutarties įvykdymui.

4.2. Pasiūlymas turi būti pateikiamas raštu, pasirašytas tiekėjo arba jo įgalioto asmens.

4.3. Tiekėjo pasiūlymas bei kita korespondencija pateikiama lietuvių kalba.

4.4. Tiekėjas kainos pasiūlymą privalo pateikti pagal konkurso sąlygų 2 priede pateiktą formą. Pasiūlymas teikiamas užklijuotame voke. Ant voko turi būti užrašytas: „Saulės fotoelektrinės įrangos, įskaitant montavimo darbus, pirkimas pagal Projektą „UAB „NEO GROUP“ energijos vartojimo įmonėje mažinimas“. Ant voko taip pat gali būti užrašas „Neatplėšti iki pasiūlymų pateikimo termino pabaigos“. Vokas su pasiūlymu gražinamas jį atsiuntusiam tiekėjui, jeigu pasiūlymas pateiktas neužklijuotame voke.

4.5 Pasiūlymą sudaro tiekėjo raštu pateiktų dokumentų visuma:

4.5.1. užpildyta pasiūlymo forma, parengta pagal šių pirkimo konkurso sąlygų 2 priedą;

4.5.2. konkurso sąlygose nurodytus minimalius kvalifikacijos reikalavimus pagrindžiantys dokumentai;

4.5.3. jungtinės veiklos sutartis arba tinkamai patvirtinta jos kopija, jei bendrą pasiūlymą teikia ūkio subjektų grupė;

4.5.4. kita konkurso sąlygose prašoma informacija ir (ar) dokumentai.

4.6 Tiekėjas gali pateikti tik vieną pasiūlymą – individualiai arba kaip ūkio subjektų grupės narys. Jei tiekėjas pateikia daugiau kaip vieną pasiūlymą arba ūkio subjektų grupės narys dalyvauja teikiant kelis pasiūlymus, visi tokie pasiūlymai bus atmesti.

4.7 Tiekėjas, pateikdamas pasiūlymą, turi siūlyti visą nurodytą darbų apimtį.

4.8 Tiekėjas kartu su pasiūlymu privalo pateikti darbų vykdymo grafiką.

4.9 Tiekėjams nėra leidžiama pateikti alternatyvių pasiūlymų. Tiekėjui pateikus alternatyvų pasiūlymą, jo pasiūlymas ir alternatyvus pasiūlymas (alternatyvūs pasiūlymai) bus atmesti.

4.10 Pasiūlymas turi būti pateiktas iki 2019 m. rugpjūčio mėn. 30 d. 16:30 val. (Lietuvos Respublikos laiku) atsiuntus jį paštu, per pasiuntinį ar tiesiogiai atvykus šiuo adresu: Industrijos g. 2, 95346 Rimkai, Klaipėdos r. (darbo laikas I-IV 8:00-12:00, 12:45-17:00; V 8:00-12:00, 12:30-15:30). Tiekėjo prašymu Pirkėjas nedelsdamas pateikia rašytinį patvirtinimą, kad tiekėjo pasiūlymas yra gautas, ir nurodo gavimo dieną, valandą ir minutę.

4.11 Pirkėjas neatsako už pašto vėlavimus ar kitus nenumatytus atvejus, dėl kurių pasiūlymai nebuvo gauti ar gauti pavėluotai. Pavėluotai gauti pasiūlymai neatplėšiami ir gražinami tiekėjui registruotu laišku.

4.12 Pasiūlymuose nurodoma darbų kaina pateikiama eurais, turi būti išreikšta ir apskaičiuota taip, kaip nurodyta šių konkurso sąlygų 2 priede. Apskaičiuojant kainą, turi būti atsižvelgta į visą šių konkurso sąlygų 1 priede nurodytą įskaitant montavimo darbų apimtį, kainos sudėtinės dalis, į techninės specifikacijos reikalavimus ir pan. Į prekės kainą turi būti įskaityti visi mokesčiai ir visos tiekėjo išlaidos, susijusios su projektavimo, konstravimo, transportavimo ir kitais darbais, reikalingais nurodytoms prekėms atgabenti ir sumontuoti. Leidimų elektros gamybai gavimo ir elektrinės pridavimo VEI išlaidos, taip pat ir techninio darbo projekto parengimo išlaidos turi būti išskirtos atskirai. Savo pasiūlyme Tiekėjas atskirai turi nurodyti saulės elektrinės įrangos techninio aptarnavimo ir priežiūros darbų kainas, kurių negalės didinti 3 metus nuo įrangos perdavimo – priėmimo. Techninio aptarnavimo ir priežiūros darbų kainos neįeis į bendrą pasiūlymo kainą, už kurią skiriami ekonominio naudingumo balai. Pirkėjas pasilieka teisę sudaryti techninės priežiūros darbų sutartį ir su kitais paslaugų teikėjais.

4.13 Pasiūlymas turi galioti ne trumpiau nei 3 (tris) mėnesius nuo pasiūlymo pateikimo dienos. Jeigu pasiūlyme nenurodytas jo galiojimo laikas, laikoma, kad pasiūlymas galioja tiek, kiek numatyta pirkimo dokumentuose.

4.14 Kol nesibaigė pasiūlymų galiojimo laikas, pirkėjas turi teisę prašyti, kad tiekėjai pratęstų jų galiojimą iki konkrečiai nurodyto laiko. Tiekėjas gali atmesti tokį prašymą.

4.15 Nesibaigus pasiūlymų pateikimo terminui Pirkėjas turi teisę jį pratęsti. Apie naują pasiūlymų pateikimo terminą Pirkėjas praneša raštu visiems tiekėjams, gavusiems konkurso sąlygas bei paskelbia apie tai Europos Sąjungos fondų investicijų svetainėje www.esinvesticijos.lt.

4.16 Pasibaigus skelbime nurodytam pasiūlymų pateikimo terminui ir negavus nė vieno pasiūlymo, pirkimas bus vykdomas iš naujo.

4.17 Tiekėjas iki galutinio pasiūlymų pateikimo termino turi teisę pakeisti arba atšaukti savo pasiūlymą. Toks pakeitimas arba pranešimas, kad pasiūlymas atšaukiamas, pripažįstamas galiojančiu, jeigu Pirkėjas jį gauna pateiktą raštu iki pasiūlymų pateikimo termino pabaigos.

5. KONKURSO SĄLYGŲ PAAIŠKINIMAS IR PATIKSLINIMAS

5.1 Pirkėjas atsako į kiekvieną Tiekėjo rašytinį prašymą paaiškinti pirkimo sąlygas, jeigu prašymas gautas ne vėliau kaip prieš 3 darbo dienas iki pirkimo pasiūlymų pateikimo termino pabaigos. Į laiku gautą tiekėjo prašymą paaiškinti konkurso sąlygas pirkėjas atsako ne vėliau kaip per 2 darbo dienas nuo jo gavimo dienos ir ne vėliau kaip likus 2 darbo dienoms iki pasiūlymų pateikimo termino pabaigos. Pirkėjas, atsakydamas tiekėjui, kartu siunčia paaiškinimus ir visiems kitiems tiekėjams, kuriems jis pateikė konkurso sąlygas, bet nenurodo, kuris tiekėjas pateikė prašymą paaiškinti konkurso sąlygas. Visi paaiškinimai skelbiami www.esinvesticijos.lt.

5.2 Nesibaigus pasiūlymų pateikimo, bet ne vėliau kaip likus 2 darbo dienoms iki pasiūlymų pateikimo termino pabaigos, Pirkėjas turi teisę savo iniciatyva paaiškinti, patikslinti konkurso sąlygas.

5.3 Pirkėjas numato susitikimus su tiekėjais. Šis susitikimai vyks iki 2019 m. rugsėjo 6 d. nuo 9 iki 11 val. ir nuo 13 iki 16 val. iš anksto suderinus laiką. Susitikimų tikslas – pirkime numatytų sąlygų aptarimas. Susitikimų pobūdis – klausimai-atsakymai.

5.4 Bet kokia informacija, konkurso sąlygų paaiškinimai, pranešimai ar kitas pirkėjo ir tiekėjo susirašinėjimas yra vykdomas šiame punkte nurodytu adresu paštu, elektroniniu paštu, faksu. Tiesioginį ryšį su tiekėjais įgalioji palaikyti: Finansų direktorius Justinas Mačiulis, tel. Nr. 8694 87046, el. paštas justinas.maciulis@neogroup.eu.

6. PASIŪLYMŲ NAGRINĖJIMAS IR VERTINIMAS

6.1 Pasiūlymų nagrinėjimo, vertinimo ir palyginimo procedūras atlieka Komisija, tiekėjams ar jų įgaliojtiems atstovams nedalyvaujant.

6.2 Komisija nagrinėja:

6.2.1. ar tiekėjai pasiūlymuose pateikė tikslus ir išsamius duomenis apie savo kvalifikaciją ir ar tiekėjo kvalifikacija atitinka minimalius kvalifikacijos reikalavimus;

6.2.2. ar tiekėjai pasiūlyme pateikė visus duomenis, dokumentus ir informaciją, apibrėžtą šiose konkurso sąlygose ir ar pasiūlymas atitinka šiose konkurso sąlygose nustatytus reikalavimus;

6.2.3. ar nebuvo pasiūlytos neįprastai mažos kainos. Neįprastai maža kaina – pasiūlymo kaina, atitinkanti bent vieną iš šių sąlygų: yra 30 % ir daugiau mažesnė nuo prekės pirkimui suplanuotų skirti lėšų arba Pirkėjui kyla įtarimų, kad už pasiūlytą kainą tiekėjas neįvykdys arba įvykdys iš dalies arba įvykdys netinkamai konkurso sąlygose (su visais priedais) iškeltas sąlygas. Pirkėjas turi teisę reikalauti per nustatytą terminą pagrįsti pasiūlymuose pateiktos kainos apskaičiavimą, pateikiant tai pagrindžiančius dokumentus.;

6.3 Komisija priima sprendimą dėl kiekvieno pasiūlymą pateikusio tiekėjo minimalių kvalifikacijos duomenų atitikties konkurso sąlygose nustatytiems reikalavimams. Jeigu tiekėjas pateikė netikslus ar neišsamius duomenis apie savo kvalifikaciją, Komisija prašo tiekėją šiuos duomenis papildyti arba paaiškinti per protingą terminą. Teisę dalyvauti tolesnėse pirkimo procedūrose turi tik tie tiekėjai, kurių kvalifikacijos duomenys atitinka pirkėjo keliamus reikalavimus.

6.4 Iškilus klausimams dėl pasiūlymų turinio ir Komisijai raštu paprašius šiuos duomenis paaiškinti arba patikslinti, tiekėjai privalo per Komisijos nurodytą terminą pateikti raštu papildomus paaiškinimus nekeisdami pasiūlymo esmės.

6.5 Jeigu pateiktame pasiūlyme Komisija randa pasiūlyme nurodytos kainos apskaičiavimo klaidų, ji privalo raštu paprašyti tiekėjų per jos nurodytą protingą terminą ištaisyti pasiūlyme pastebėtas aritmetines klaidas, nekeičiant vokų su pasiūlymais atplėšimo posėdžio metu paskelbtos kainos. Taisydamas pasiūlyme nurodytas aritmetines klaidas, tiekėjas neturi teisės atsisakyti kainos sudedamųjų dalių arba papildyti kainą naujomis dalimis.

6.6 Kai pateiktame pasiūlyme nurodoma neįprastai maža kaina, Komisija turi teisę, o ketindama atmesti pasiūlymą – privalo tiekėjo raštu paprašyti per Komisijos nurodytą protingą terminą pateikti neįprastai mažos pasiūlymo kainos pagrindimą, įskaitant ir detalų kainų sudėtinųjų dalių pagrindimą.

6.7 Pasiūlymuose nurodytos kainos bus vertinamos eurais.

6.8 Pirkėjo neatmesti pasiūlymai vertinami pagal ekonomiškai naudingiausio pasiūlymo vertinimo kriterijų.

6.9 Ekonomiškai naudingiausio pasiūlymo vertinimo kriterijų lyginamasis svoris nustatomas kainos lyginamojo svorio (X) ir kitų kriterijų lyginamųjų svorių (Y), išreikštų balų intervalų viršutinių ribų suma. Atsižvelgiant į tai, kad perkama prekė – saulės fotoelektrinės įranga (įskaitant montavimo darbus) – turi dirbti efektyviai, įranga turi būti kokybiška ir ilgaamžė, kainos lyginamasis svoris sudaro 40 balų, kur maksimalų 40 balų kiekį gauna mažiausią kainą pasiūlęs tiekėjas. Kitų tiekėjų pasiūlytos kainos apskaičiuojamos proporcingai mažiausios kainos atžvilgiu. Prioritetas teikiamas įrangos patikimumui, efektyvumui ir ilgaamžiškumui bei jos pasirinkimo ir sumontavimo pagrįstumui, siekiant gauti maksimalų galimą elektros gamybos efektą. Techninio aptarnavimo ir priežiūros darbų kainos neįeis į bendrą pasiūlymo kainą, už kurią skiriami ekonominio naudingumo balai. Pirkėjas pasilieka teisę sudaryti techninės priežiūros darbų sutartį ir su kitais paslaugų teikėjais. Maksimalus galimas balų skaičius 100:

6.9.1. Ekonominis naudingumas (S) apskaičiuojamas sudedant tiekėjo pasiūlymo kainos C ir kitų kriterijų (T) balus:

$$S = C + T.$$

6.9.2. Pasiūlymo kainos (C) balai apskaičiuojami mažiausios pasiūlytos kainos (C_{\min}) ir vertinamo pasiūlymo kainos (C_p) santykį padauginant iš kainos lyginamojo svorio (X):

$$C = \frac{C_{\min}}{C_p} \cdot X.$$

6.9.3. Kriterijų (T) balai apskaičiuojami sudedant atskirų kriterijų (T_i) balus:

$$T = \sum_i T_i.$$

6.9.4. Kriterijaus (T_i) balai apskaičiuojami parametro reikšmės (P_i) ir geriausios to paties parametro reikšmės (P_{\max}) santykį padauginant iš vertinamo kriterijaus lyginamojo svorio (Y_i):

$$T_i = \frac{P_i}{P_{\max}} Y_i$$

Vertinimo kriterijus	Vertinimo kriterijaus lyginamasis svoris (Y)
Kaina (C)	X=40
Pagamintas elektros kiekis per 25 metus*.*.* Vertinama geriausia pasiūlyta reikšmė kWh.	Y1=40
Fotovoltinių modulių gamintojo garantija apimanti produkto ir gaminio efektyvumo garantijas *.*.* Vertinama geriausia pasiūlyta reikšmė metais.	Y2=8
Fotovoltinių modulių trečiosios šalies garantija, apimanti gamintojo produkto ir gaminio efektyvumo garantijas *.*.*.* Vertinama geriausia pasiūlyta reikšmė metais.	Y3=4
Inverterių gamintojo garantija dėl gaminio efektyvumo Vertinama geriausia pasiūlyta reikšmė metais.	Y4=8

* planuojamos pateikti į UAB „NEO GROUP“ vidinį tinklą energijos kiekį (kWh) per 25 metus, kurį Tiekėjas apskaičiuoja ir deklaruoja individualiai, nuroydamas kiekvieno faktoriaus reikšmes ir pateikdamas naudojamos programinės įrangos skaičiavimo ir nuostolių ataskaitą **pamečiui** ir įvertindamas:

- (a) pagaminimų kWh paskaičiavimus pamečiui įvertinus:
- šešėliavimą,
 - stogų nuolydžius,
 - modulių išdėstymą, pasukimus, pasvirimo kampą,
 - normalią eksploatacinę temperatūrą (Normal Operating Cell Temperature NOCT)
 - tinkamą optimizatorių ar mikroinverterių parinkimą,
 - efektyvumo mažėjimą dėl saulės spinduliuotės, dėl senėjimo,
 - nuostolius dėl nešvarumų ant modulių
 - inverterių kiekį, išdėstymą ir efektyvumą (EURO);
 - ir kt. faktorius, įtakančius faktinį elektros energijos kiekį, patiektą į UAB „NEO GROUP“ vidinį tinklą.

Skaičiavimai turi būti pateikti tokiu detalumu, kad būtų galima patikrinti prielaidas, kuriomis remianti šie skaičiavimai atlikti. Prielaidos turi būti pagrįstos įrangos gamintojų nurodytais techniniais parametrais, esama faktine situacija, siūlomais projektiniais sprendimais bei kita objektyvia informacija.

** Jėgainės eksploatavimo metu Pirkėjas turės teisę vertinti, ar Tiekėjo deklaruotas pagamintas elektros kiekis atitinka faktinį. Patikra vykdoma kiekvienais metais po pirmų jėgainės eksploatavimo metų. Nustatius, kad faktinis pagamintas elektros kiekis yra mažesnis nei kad Rangovo deklaruota iki sutarties pasirašymo, teikiat pasiūlymą, tai Pirkėjas įgis teisę į su tuo susijusių nuostolių atlyginimą, kurie bus skaičiuojami vadovaujantis sutarties 7.7.p.

*** Jei produkto garantijos ir efektyvumo garantijos laikotarpiai skiriasi, skaičiavimui naudojama mažesnioji reikšmė (pvz. jei produkto garantija yra 10 metų, o efektyvumo – 25 metai, tai skaičiavimui naudojama 10 metų).

**** Trečiosios šalies (draudimo, banko ar kitos finansinės įstaigos, teikiančios draudimo, garantijos paslaugas) garantija teikiama fotovoltiniams moduliams turi būti tokios pat apimties kaip gamintojo teikiamos produkto ir gaminio efektyvumo garantijos. Trečios šalies garantija turi būti pirmo pareikalavimo, neatšaukiama garantija ir galioti visą gamintojo teikiamų garantijų laikotarpį, nepriklausomai nuo gamintojo veiklos nutrūkimo, bankroto ar pan. atvejų. Konkurso sąlygose turi būti pateikiama Tiekėjo deklaracija, patvirtinanti trečiosios šalies garantijos gavimą bei trečiosios šalies garantijos pavyzdinis polisas. Trečiosios šalies garantijos originalas turi būti pateikiamas po įrangos gavimo per 30 (trisdešimt) kalendorinių dienų.

6.10 Tiekėjas su pasiūlymu turi pateikti pilną išpildomąją techninę vizualizaciją su pasirinktos įrangos pagrindimu. Pasiūlyme pateikta įranga turi būti maksimaliai adaptuota Pirkėjo poreikiams ir pastatų konstrukcijų diktuojamiems parametrams. Įranga turi būti sumontuota taip, kad būtų lengvai prieinama, jos aptarnavimas ir priežiūra turi būti nesudėtinga.

6.11 Gavus vienintelį pasiūlymą, ekonominio naudingumo vertinimas atliekamas nebus.

7. PASIŪLYMŲ ATMETIMO PRIEŽASTYS

7.1 Komisija atmeta pasiūlymą, jeigu:

7.1.1. tiekėjas pateikė daugiau nei vieną pasiūlymą (atmetami visi tiekėjo pasiūlymai);

7.1.2. tiekėjas neatitiko minimalių kvalifikacijos reikalavimų, jei jie buvo taikomi;

7.1.3. tiekėjas pasiūlyme pateikė netikslius ar neišsamius duomenis apie savo kvalifikaciją ir, Pirkėjui prašant, nepatiksliino jų;

7.1.4. pasiūlymas (jei vykdomos derybos – galutinis pasiūlymas) neatitiko konkurso sąlygose nustatytų reikalavimų (tiekėjo pasiūlyme nurodytas pirkimo objektas neatitinka reikalavimų, nurodytų techninėje specifikacijoje, ir kt.) arba dalyvis, Pirkėjo prašymu, nekeisdamas pasiūlymo esmės, nepaaiškino savo pasiūlymo;

7.1.5. tiekėjas per Pirkėjo nurodytą terminą neištaisė aritmetinių klaidų ir (ar) nepaaiškino pasiūlymo;

7.1.6. buvo pasiūlyta neįprastai maža kaina ir tiekėjas Pirkėjo prašymu nepateikė raštiško kainos sudėtinių dalių pagrindimo arba kitaip nepagrindė neįprastai mažos kainos;

7.1.7. tiekėjas pateikė melagingą informaciją, kurią Pirkėjas gali įrodyti bet kokiomis teisėtomis priemonėmis;

7.1.8. tiekėjo, kurio pasiūlymas neatmestas dėl kitų priežasčių, buvo pasiūlyta per didelė, perkančiajai organizacijai nepriimtina pasiūlymo kaina.

7.2 Apie pasiūlymo atmetimą tiekėjas informuojamas per vieną darbo dieną nuo šio sprendimo priėmimo dienos.

8. DERYBOS

8.1 Išnagrinėjus pasiūlymus, Komisijos sprendimu visi šiose konkurso sąlygose nustatytus minimalius reikalavimus atitinkantys tiekėjai gali būti kviečiami deryboms.

8.2 Jei skelbiamos derybos – derybos yra vykdomos su visais tiekėjais, kurių pasiūlymai nebuvo atmesti. Derybų metu tiekėjams pateikiama ta pati informacija. Derybų rezultatai įforminami protokolu, kurie rengiami atskiri kiekvienam tiekėjui.

8.3 Derybos gali būti vykdomos dėl visų perkamų darbų, prekių ar paslaugų charakteristikų, įskaitant kainą, kokybę, komercines sąlygas ir socialinius, aplinkosaugos ir inovacinius aspektus. Nesiderama dėl minimalių reikalavimų, taikomų pirkimo objektui, tiekėjų kvalifikacijai, tiekėjų pasiūlymams, šių pasiūlymų vertinimo kriterijų ir esminių pirkimo sutarties sąlygų.

8.4 Komisija, įvertinusi tiekėjų kvalifikaciją ir pasiūlymus, visiems tiekėjams, kurių pasiūlymai nebuvo atmesti, raštu nurodys laiką, kada reikia atvykti į derybas.

8.5 Derybų procedūrų metu Komisija tretiesiems asmenims neatskleidžia jokios iš teikėjo gautos informacijos be jo sutikimo. Derybos vykdomos su kiekvienu tiekėju atskirai, derybos protokoluojamos. Derybų protokolą pasirašo Komisijos pirmininkas ir tiekėjo, su kuriuo derėtasi, įgaliotas atstovas. Jei tiekėjas ar jo įgaliotas atstovas neatvyko į derybas, Komisija surašo protokolą, kuriame nurodo apie tiekėjo neatvykimą, ir jį pasirašo visi komisijos nariai.

8.6 Po derybų visi tiekėjai turi teisę pateikti galutinius pasiūlymus per Komisijos nurodytą visiems tiekėjas vienodą terminą. Galutiniai pasiūlymai vertinami šiose pirkimo sąlygose nustatyta tvarka.

8.7 Baigus derybas ir įvertinus galutinius pasiūlymus patvirtinama galutinė pasiūlymų eilė. Jei tiekėjas nepateikė galutinio pasiūlymo, sudarant galutinę konkurso pasiūlymų eilę, vertinamas pirminis neatvykusio tiekėjo pasiūlymas.

9. SPRENDIMAS DĖL LAIMĖTOJO NUSTATYMO

9.1 Išnagrinėjusi, įvertinusi ir palyginusi pateiktus pasiūlymus, Komisija nustato pasiūlymų eilę. Pasiūlymai šioje eilėje surašomi ekonominio naudingumo mažėjimo tvarka. Jeigu kelių pateiktų pasiūlymų yra vienodas ekonominis naudingumas, nustatant pasiūlymų eilę pirmesnis į šią eilę įrašomas tiekėjas, kurio pasiūlymas pateiktas ir įregistruotas anksčiau.

9.2 Tais atvejais, kai pasiūlymą pateikė tik vienas tiekėjas, pasiūlymų eilė nenustatoma ir jo pasiūlymas laikomas laimėjusiu, jeigu nebuvo atmestas pagal šių konkurso sąlygų nuostatas.

9.3 Ekonomiškiausią pasiūlymą pateikęs tiekėjas yra skelbiamas laimėjusiu konkursą ir jis kviečiamas sudaryti sutartį, nurodant laiką iki kada reikia sudaryti sutartį.

9.4 Jeigu tiekėjas, kurio pasiūlymas pripažintas laimėjusiu, raštu atsisako sudaryti pirkimo sutartį arba iki nurodyto laiko neatvyksta sudaryti pirkimo sutarties ar nepateikia *konkurso / derybų* sąlygose nustatyto pirkimo sutarties įvykdymo užtikrinimo, arba atsisako pirkimo sutartį sudaryti pirkimo dokumentuose nustatytais sąlygomis, laikoma, kad jis atsisakė sudaryti pirkimo sutartį. Tuo atveju Komisija siūlo sudaryti pirkimo sutartį tiekėjui, kurio pasiūlymas pagal sudarytą pasiūlymų eilę yra pirmas po tiekėjo, atsisakiusio sudaryti pirkimo sutartį.

10. PIRKIMO SUTARTIES SĄLYGOS

10.1 Pirkimo sutartis pasirašoma su laimėjusį pasiūlymą pateikusių tiekėju šiose konkurso sąlygose nustatytais sąlygomis, vadovaujantis Pirkimų tvarkos aprašu ir Civiliniu kodeksu;

10.2 Sudarant pirkimo sutartį, negali būti keičiama laimėjusio tiekėjo galutinio pasiūlymo kaina ir esminės sąlygos, taip pat pirkėjo pirkimo pradžioje nustatytos esminės pirkimo sąlygos, išskyrus šių sąlygų 8 punkte nustatyti atvejai (jei taikoma);

10.3 Pirkimo sutarties įvykdymas turi būti užtikrintas pirkėjui priimtino Lietuvos Respublikoje ar užsienyje registruoto banko besąlygine ir neatšaukiama pirmo pareikalavimo sutarties sąlygų įvykdymo garantija ar pirkėjui priimtinos draudimo bendrovės laidavimu. Aukščiau nurodytos banko garantijos ar draudimo bendrovės laidavimo rašto turinys turi būti iš anksto suderintas su pirkėju ir deramai įformintas, atitinkantis Lietuvos Respublikos teisės aktų reikalavimus, pateiktas pirkėjui per 7 (septynias) darbo dienas nuo Sutarties pasirašymo dienos. Sutarties įvykdymo garantijos ar draudimo laidavimo suma – ne mažiau kaip 10 % (dešimt procentų) nuo patvirtintos sutarties sumos, galiojimo terminas iki galutinio priėmimo-perdavimo akto pasirašymo.

10.4 Tiekėjo pateikto darbų vykdymo grafiko nesilaikymas yra esminis sutarties pažeidimas. Jei Tiekėjas nesilaiko darbų vykdymo grafiko (įskaitant tarpinius darbų vykdymo etapus) Pirkėjas turi teisę taikyti 250 (dviejų šimtų penkiasdešimties) eurų baudą už kiekvieną uždelstą dieną, taip pat pasinaudoti darbų įvykdymo laidavimu/garantija, taip pat nutraukti sutartį ir skelbti naują pirkimą.

10.5 Galutinis mokėjimas - 10% (dešimt procentų) nuo sutarties kainos bus išmokėtas Tiekėjui, kai Tiekėjas pateiks Užsakovui priimtino banko arba priimtinos draudimo bendrovės garantinio laikotarpio besąlyginę ir neatšaukiama pirmo pareikalavimo garantiją arba draudimo laidavimo raštą ne mažesnei kaip 10 % (dešimties procentų) Sutarties kainos sumai. Garantijos ar laidavimo rašto turinys turi būti iš anksto suderintas su Užsakovu. Garantinio laikotarpio garantija arba draudimo laidavimo raštas turi įsigalioti nuo galutinio darbų priėmimo-perdavimo akto pasirašymo dienos ir galioti ne mažiau kaip 3 (trejus) metus. Galutinis mokėjimas atliekamas per 10 (dešimt) kalendorinių dienų nuo Sutarties reikalavimus atitinkančių garantinio laikotarpio garantijos ar draudimo bendrovės laidavimo rašto pateikimo dienos

10.6 Tiekėjas atsako Pirkėjui už tai, kad nepasiekė Tiekėjo numatytų techninių ir efektyvumo parametrų. Tiekėjas įsipareigoja mokėti Pirkėjui kompensaciją už nepasiektą pasiūlyme garantuojamą elektrinės įrangos našumą. Po pirmų jėgainės eksploatavimo metų nustačius, kad faktinis pagamintas elektros kiekis yra mažesnis nei kad Rangovo deklaruota iki sutarties pasirašymo, teikiat pasiūlymą, tai Pirkėjas įgis teisę į su tuo susijusių nuostolių atlyginimą, kurie apskaičiuojami sutartyje nustatyta tvarka.

10.7 Garantiniu įrangos laikotarpiu už Įrangos gedimų identifikavimo ir jų šalinimo terminų pradelsimą skaičiuojamos pirkimų sutarties projekte nurodytos kompensacijos pagal nepagamintos elektros energijos sutartyje nurodytą kainą.

10.8 Jeigu darbų priėmimo metu ar po priėmimo-perdavimo akto pasirašymo bus nustatyti Tiekėjo pateiktos įrangos ar atliktų darbų neatitikimai techniniams ar efektyvumo parametrų, nurodytiems pirkimų sutartyje ar Tiekėjo pasiūlyme, dėl kurių LVPA ar kita kontroliuojanti institucija inicijuos projekto finansavimo lėšų mokėjimo sustabdymą, finansavimo sutarties

nutraukimą ir (ar) išmokėtų lėšų arba jų dalies grąžinimą, Tiekėjas įsipareigoja pilnai kompensuoti Pirkėjui prarastas ir/ar grąžintas finansavimo lėšas ir nuostolius.

10.9 Tiekėjas garantuoja, kad pagal pirkimų sutartį įrangai ir darbams suteiktos garantijos nebus naikinamos ir/ar keičiamos jų sąlygos tuo atveju, jeigu Pirkėjas pasirinks kitą įrangos techninės priežiūros paslaugų teikėją, kuris pagal sutartį su įrangos gamintoju turi tokią teisę.

11. BAIGIAMOSIOS NUOSTATOS

11.1 Tiekėjams pasiūlymų rengimo ir dalyvavimo konkurse išlaidos neatlyginamos.

11.2 Pirkėjas bet kuriuo metu iki pirkimo sutarties sudarymo turi teisę nutraukti pirkimo procedūras, jeigu atsirado aplinkybių, kurių nebuvo galima numatyti. Priėmęs sprendimą nutraukti pirkimo procedūras, pirkėjas ne vėliau kaip per 3 darbo dienas nuo sprendimo priėmimo apie šį sprendimą praneša visiems pasiūlymus pateikusiems tiekėjams, o jeigu pirkimo procedūros nutraukiamos iki galutinio pasiūlymo pateikimo termino, visiems pirkimo sąlygas ir (arba) pirkimų dokumentus įsigijusiems tiekėjams. Jeigu pirkimo sąlygos ir (arba) pirkimo dokumentai skelbiami viešai (pavyzdžiui, interneto svetainėje), ten pat skelbiamas pranešimas apie pirkimo procedūrų nutraukimą.

11.3 Informacija, pateikta pasiūlymuose, išskyrus vokų atplėšimo metu skelbiamą informaciją, tiekėjams ir tretiesiems asmenims, išskyrus asmenis, administruojančius ir audituojančius ES struktūrinių fondų paramos naudojimą, neskelbiami.

11.4 Pirkėjas, ne vėliau kaip per 3 darbo dienas po pirkimo sutarties sudarymo, informuoja raštu visus pasiūlymus pateikusius tiekėjus apie pirkimo sutarties sudarymą, nurodydamas tiekėją su kuriuo sudaryta pirkimo sutartis.

12. PRIEDAI

- 12.1 Techninė specifikacija;
- 12.2 Pasiūlymo forma;
- 12.3 Sutarties projektas;
- 12.4 Pastatų išdėstymo planas;
- 12.5 2018-10-09 Prijungimo sąlygos NR. GAM18-45657;
- 12.6 Stogų fotonuotraukos;
- 12.7 Saulės elektrinės prijungimo prie įmonės tinklų schema;
- 12.8 Kalbėlių klojimo kelias.

TECHNINĖ SPECIFIKACIJA

PAGRINDINIAI REIKALAVIMAI SAULĖS FOTOELEKTRINĖS ĮRANGOS, ĮSKAITANT MONTAVIMO DARBUS, PIRKIMUI

UAB „NEO GROUP“ (vadinama – Pirkėjas) įgyvendindama projektą „UAB „NEO GROUP“ energijos vartojimo įmonėje mažinimas“ (Nr. 04.2.1-LVPA-K-836-03-0018) (vadinamas – Projektu), bendrai finansuojamą Europos Sąjungos struktūrinės paramos ir Lietuvos Respublikos lėšomis numato įsigyti: saulės fotovoltinės elektrinės įrangą (įskaitant montavimo darbus) (vadinama – saulės fotovoltinė elektrinė arba Prekė) bei su saulės fotovoltine elektrine susijusias paslaugas ir darbus, t.y. visu darbus, kurie būtini, kad saulės fotoelektrinė saugiai ir pagal galiojančius teisės aktus ir techninius reikalavimus būtų prijungta prie Pirkėjo pastatų vidaus ir išorinių elektros tinklų.

1 lentelė. Pagrindiniai saulės fotoelektrinės projekto parametrai:

Pastatas	Parametrai	Reikšmės
Vandens paruošimo korpusas obj. Nr. 13, unikalus daikto numeris 4400-0595-4689 ir gatavos produkcijos sandėlis obj. Nr. 02 (02.0 ir 02.1 kartu) unikalus daikto numeris 4400-0701-0057	Bendra saulės fotoelektrinės jėgainės įrengtoji galia	≤ 1 MW *
	Pagamintas minimalus metinis elektros kiekis	Ne mažiau kaip 896 MWh kiekvienus penkerius metus nuo eksploatacijos pradžios
	Montavimo vieta ir pajungimas	Ant statinių stogų (priedas Nr.5). Stogų maksimalios papildomos apkrovos: Vandens paruošimo korpusas obj. Nr. 13- 104 kg/m ² , stogo plotas 515 m ² , gatavos produkcijos sandėlis obj. Nr. 02- 62 kg/m ² , stogo plotas 9345 m ² . Jei yra galimybė, saulės jėgainę ≤ 1MW įrengti tik ant objekto Nr. 2.
	Montavimo metodas	Balastinė-aerodinaminė arba intervencinė sistema plokščiam stogui, atsižvelgiant į Klaipėdos regiono meteorologines sąlygas (didžiausią vėjo greitį 35m/s ir t.t.). Jei sistema balastinė: po laikančiosiomis fotomodulių konstrukcijomis turi būti patiesta speciali gumos danga, apsauganti stogą nuo konstrukcijos poveikio stogo dangai. Įranga turi būti tinkamai įžeminta.

		Pasiūlyme nurodyti būdą, bei jį pagrįsti.
	Montavimo konstrukcija	Aliuminio lydinio su anodine danga arba alternatyvi panašių savybių pagal ilgaamžiškumą ir svorį. Nerūdijančio plieno varžtai ir konstrukcinės detalės. Pasiūlyme nurodyti būdą.
	Montavimo kampas horizonto atžvilgiu, laipsniai	Pasiūlyme nurodyti būdą bei pagrįstumą.
	Orientacija pasaulio šalių atžvilgiu, laipsniai	Pasiūlyme turi būti nurodytas ekonomiškiausias išdėstymas su pagrindimu, atsižvelgiant į didžiausią gaminamos elektros energijos kiekį per metus įrangos garantinio laikotarpio metu.
	Monitoringo internetu sistema	<p>Turi būti įrengtas duomenų perdavimas naudojant internetinę prieigą, privalomas duomenų detalizavimas:</p> <ol style="list-style-type: none"> 1. Suminė pagaminta elektros energija; 2. Įtampos ir srovės kokybiniai rodikliai; 3. Momentinė generuojama galia; 4. Pagamintos elektros energijos kiekis pagal pasirinktą laikotarpį. 6. Saulės apšvieta palyginama su generuojama elektrinės galia. <p>Su galimybe užsakovui stebėti SE darbą (momentinius ir istorinius duomenis), kitus jėgainės parametrus.</p> <p>Monitoringo internetu sistema su serverio paslauga, neatlygintina viso jėgainės eksploatavimo metu, su galimybe užsakovui vykdyti stebėseną on-line režimu serveryje, SE darbą (momentinius ir istorinius duomenis), kitus jėgainės parametrus.</p>
	Elektros energijos	Generuojama elektros energija

	skirstymas	naudojama Pirkėjo elektros energijos poreikiui tenkinti. Įvadiniai 0,4 kV tinklo saulės elektrinės kabeliai turi būti variniai ir suprojektuoti taip, kad turėtų ne didesnę, kaip 2,5 proc. įtampos kritimą.
	Nuotolinis valdymas	Turi atitikti 2018 m. spalio 9 d. AB ESO prijungimo sąlygų Nr. GAM18-45657 (vadinama – Prijungimo sąlygos) reikalavimus, kurios yra neatskiriama šios techninės specifikacijos dalis.
	Naudojama įranga	Nauja, neeksploatuota, naujos technologijos, nesenesnė kaip 2018 metų gamybos. Avarijos ar gaisro atveju automatinis nuolatinės srovės (DC) įtampos sumažinimas sistemos grandinėse iki $\leq 120V$. Kabeliai variniai, skirstymo/tiekimo įranga prie vartotojo elektros tinklo iš EU gamintojų elektros komponentų. Visi kabeliniai loviai karšto cinkavimo C4 aplinkai ir su dangčiais.
	Apsauga nuo viršįtampių ir potencialų išlyginimo sistema	Turi būti įrengta apsauga nuo viršįtampių ir potencialų išlyginimo sistema.

* Fotovoltinių modulių suminė galia skaičiuojama sudedant visų fotovoltinių modulių galias ir apvalinama iki vienos fotovoltinio modulio galios. Visų fotovoltinių modulių galių suma neturi būti didesnė kaip 1,000 kW ir ne mažesnė nei 999,50 kW

2 lentelė. Pagrindiniai reikalavimai rangos darbams:

Atliekami darbai	Aprašymas
Saulės fotovoltinės elektrinės fotovoltinių modulių tvirtinimo konstrukcijų sumontavimas	Suprojektuoti saulės fotovoltinę elektrinę, ją įrengiant ant pastatų stogų. Stogai lygūs. Stogų maksimalios papildomos apkrovos: Vandens paruošimo korpusas obj. Nr. 13- 104 kg/m ² , stogo plotas 515 m ² , gatavos produkcijos sandėlis obj. Nr. 02- 62 kg/m ² , stogo plotas 9345 m ² . Turi būti sumontuotos ypatingai patikimos konstrukcijos, kad būtų sumažinta pratekėjimų rizika dėl stovinčio vandens tikimybės. Stogų konstrukcijose naudojamos medžiagos ir jų įrengimas turi atitikti Saulės jėgainių įrengimo reglamentuojančių įstatymų reikalavimus. Turi būti pasirinktos aliuminio lydinio arba alternatyvios panašių savybių pagal ilgaamžiškumą ir svorį lengvos, patikimos, ilgaamžės konstrukcijos. Saulės fotovoltinės elektrinės įrengimo metu, poveikis esamiems stogams turi būti minimalus. Tiekėjas prisiima pilną atsakomybę už tinkamos konstrukcijos parinkimą bei tinkamą suprojektavimą esamam stogui ir jos

	<p>įrengimą.</p> <p>Jei saulės fotovoltinės elektrinės įrengimo metu bus sugadinta stogo danga, ji turi būti atstatyta.</p>
Inverterių (keitiklio), elektros energijos apskaitos prietaisų, kabelių bei kitos el. įrangos montavimas	<p>Saulės fotomodulių jungimas grupėmis (linijomis), srovės keitiklių montavimas, paskirstymo skydo, elektros saugos ir komutavimo įrangos montavimas, saulės fotomodulių grupių jungimas į srovės keitiklius, srovės keitiklių jungimas į paskirstymo skydą, įžeminimo kontūro įrengimas, srovės keitiklių kalibravimo-derinimo darbai, nuotolinio stebėjimo (monitoringo) įrangos montavimas.</p> <p>Montuojant kabelius bei kitą el. įrangą negali būti sugadinta pastato estetinė išvaizda, taip pat turi būti užtikrinti visi elektrotechnikos taisyklių ir kiti projektiniai reikalavimai.</p> <p>Saulės fotovoltinės elektrinės pagamintos elektros energijos apskaitymui įrengti apskaitos prietaisus, kurių pagalba bus fiksuojami stebėsenos rodikliai.</p>
Fotovoltinių modulių montavimas paleidimo – derinimo darbai	<p>Montuojant fotovoltinius modulius, kiek įmanoma vengti šėšėliavimo. Sujungiant DC grandines įvertinti srovių pokyčius dėl galimo šėšėliavimo ir kitų trukdžių, bei užtikrinti tolygų fotomodulių grandinių darbą kas sąlygotų maksimalų pagaminamos elektros energijos kiekį. Paleisti ir suderinti saulės fotovoltinę elektrinę. Suteikti pilną instruktažą Pirkėjo personalui dėl tolimesnio jos eksploatavimo. Gauti VEI pažymą apie elektrinės atitikimą teisės aktų reikalavimams. Gauti iš valstybės institucijų leidimą gaminti elektros energiją ir leidimą pateikti Pirkėjui.</p>

3 lentelė. Pagrindiniai reikalavimai techniniam darbo projektui, apimančiam architektūrinę, konstrukcijų ar kitas dalis, atsižvelgiant į projektuojamo statinio specifiką:

Eil. Nr.	Statytojo reikalavimai	Aprašymas
1.	Projekte taikoma teisė ir normatyviniai dokumentai	<p>Techninis darbo projektas rengiamas, remiantis Lietuvos Respublikos teisės aktais, reglamentuojančiais Saulės fotovoltinių elektrinių įrengimo ant pastatų stogų reikalavimai bei tokių statinių projektavimą, statybą ir eksploatavimą reglamentuojančiais norminiais aktais.</p> <p>Rengdamas saulės fotovoltinės elektrinės projektą, projektuotojas taip pat vadovaujasi ir kituose sutarties dokumentuose įvardintais normatyviniais aktais.</p>
2.	Principiniai funkciniai (paskirties) ir naudojimo (eksploataciniai) reikalavimai statiniui (statinių grupei)	<p>Parengti pastato (-ų), adresu Industrijos g.2, Rimkai, Dobilų seniūnija, Klaipėdos raj., Lietuva (pastatų išdėstymo planas priede Nr.5) techninį darbo projektą, apimančią konstrukcijų ir/ar kitas dalis, atsižvelgiant į projektuojamo statinio specifiką – ≤ 1 MW galios saulės fotovoltinė elektrinė.</p> <p>Suderinti techninį darbo projektą su Pirkėju bei kompetentingomis institucijomis, kuriojančiomis saulės fotovoltinių elektrinių montavimo ir pajungimo darbus (jei reikalinga), institucijomis, reglamentuojančiomis statybos darbus (jei reikalinga), gaunant šių institucijų leidimus ar kitokio pobūdžio dokumentus, leidžiančius vykdyti</p>

		tolimesnius darbus bei gaunant visus kitus projektavimui ir įrengimui reikalingus dokumentus. Jei yra galimybė, saulės jėgainę ≤ 1 MW projektuoti tik ant objekto Nr. 2.
3.	Techniniai ir kokybiniai (techninio, estetinio ir t.t. lygio) reikalavimai sprendiniams pagal projekto dalis	<p>1. Bendroji dalis:</p> <p>1.1. ≤ 1 MW galios saulės fotovoltinės elektrinės bendrieji rodikliai;</p> <p>1.2. Kitos privalomosios bendrosios dalies sudedamosios dalys.</p> <p>2. Įrengimo dalis:</p> <p>2.1. Saulės fotovoltinė elektrinė ≤ 1 MW projektuojama ant pastato (-ų): Vandens paruošimo korpusas obj. Nr. 13 unikalus daikto numeris 4400-0595-4689 ir gatavos produkcijos sandėlis obj. Nr. 02 (02.0 ir 02.1 kartu) unikalus daikto numeris 4400-0701-0057 (pastatų išdėstymas nurodytas priede Nr.5). Fotovoltiniai saulės moduliai konstruojami ant laikančiųjų ankerinių ar ant balastinės-aerodinaminės konstrukcijų ir montuojami ant stogo.</p> <p>2.2. Pateikiami saulės fotovoltinės elektrinės ≤ 1 MW įrengimo projektavimo sprendimai, techninės specifikacijos, brėžiniai.</p> <p>3. Konstrukcijų dalis:</p> <p>3.1. Suprojektuoti saulės fotovoltinę elektrinę ≤ 1 MW galios, ją įrengiant ant pastato (-ų): Vandens paruošimo korpusas obj. Nr. 13 unikalus daikto numeris 4400-0595-4689 ir gatavos produkcijos sandėlis obj. Nr. 02 (02.0 ir 02.1 kartu) unikalus daikto numeris 4400-0701-0057__saulės modulius montuojant ant laikančiųjų ankerinių konstrukcijų arba ant balastinės sistemos.</p> <p>3.2. Pateikiama saulės fotovoltinės elektrinės ≤ 1 MW galios įrengimo konstrukcijų sprendiniai, techninės specifikacijos, brėžiniai.</p> <p>4. Kitos dalys, atsižvelgiant projektuojamo statinio specifiką ir derinant sprendimus su Pirkėju.</p>
4.	Saugomos teritorijos apsaugos reikalavimai (nurodant saugomos teritorijos apsaugos reglamentą)	Nėra
5.	Nekilnojamosios kultūros paveldo vertybės apsaugos reikalavimai (nurodant šios vertybės apsaugos reglamentą ar laikiną apsaugos reglamentą)	Nėra
6.	Techniniai architektūros ir kokybės (techninio, estetinio ir t. t. lygio) reikalavimai sprendimams pagal Projekto dalis	Techninį darbo projektą suderinti su Pirkėju bei, su visomis reikiamomis institucijomis.
7.	Projektavimo eiliškumas	Viena projektavimo stadija – techninio darbo projekto, apimančio, konstrukcijų ar kitas dalis,

		atsižvelgiant į projektuojamo statinio specifiką, parengimas.
8.	Nurodymai sprendinių derinimai su Užsakovu	Techninio darbo projekto sprendinius derinti su Pirkėju.
9.	Projekto dokumentų atlikimo kalba	Lietuvių
10.	Nurodymai projekto dokumentų komplektavimui, įforminimui, dokumentų komplektų skaičius.	Projektinių pasiūlymų – 2 egz. atspausdinti, 1 egz. kompiuterinėse laikmenose. Projekto – 4 egz. atspausdinti, 1 egz. kompiuterinėse laikmenose.

4 lentelė. Techniniai ir kokybiniai reikalavimai įrangai:

Eil. Nr.	Įrangos techniniai ir kokybiniai rodikliai	Minimalūs reikalavimai pagal techninę specifikaciją (konkurso sąlygų 1 priedas)	Siūloma rodiklio reikšmė, kartu pateikiant nuorodą į siūlomą rodiklio reikšmę įrodantį dokumentą (tiekęjas turi nurodyti dokumento pavadinimą bei jo puslapį, kuriame pateikiama informacija apie atitikimą tiekėjo siūlomą rodiklį; apsiribojimas vien įrašais „atitinka“ ir/arba „taip“ negalimas)
I.	FOTOELEKTRINIAI MODULIAI:		
1.	Siūlomi moduliai turi atitikti šių standartų reikalavimus:		
1.1.	EN 61215	Taip	
1.2.	EN 61730	Taip	
1.3.	Apsaugos klasė (jungiamai dėžutei)	≥ IP67	Teikiamos gaminio specifikacijos
1.4.	CE atitikties deklaracija	Taip	Teikiamos gaminio specifikacijos
1.5.	Gaisro apsaugos klasė	CLASS C (IEC61730) arba UNI 9177	Teikiamos gaminio specifikacijos
2.	Fotoelektrinių modulių gamybos kokybiniai kriterijai		
2.1.	Voltamperinių charakteristikų matavimas saulės simulatoriuje	Taip	Ataskaita teikiama kiekvienam pagamintam gaminio moduliui (pagaminus ir pristačius modulius kiekvieno modulio turi būti pateikta užsakovui, konkurse pateikiamas tik PVZ gamyklinis variantas)
2.2.	Gamintojo garantijos moduliams:		
2.3.	Produkto garantija	≥ 10 metų	Teikiamos gaminio specifikacijos
2.4.	Efektyvumo garantija po	≥ 90 %	Teikiamos gaminio

	10 metų eksploatacijos		specifikacijos
2.5.	Efektyvumo garantija po 25 metų eksploatacijos, lyginant su nominalia	$\geq 80 \%$	Teikiamos gaminio specifikacijos
2.6.	Fotoelektrinių modulių efektyvumas pagal STC/NOCT, %:	$\geq 16,1$	Teikiamos gaminio specifikacijos
2.7.	Techniniai ir kokybiniai reikalavimai fotoelementų moduliams		
2.8.	Elektriniai (nominalūs) parametrai prie standartinės apšvitos (STC), 1000 W/m ² , 25°C, AM 1,5		
2.9.	Nominali galia PMPP, W	Nenurodyta	Teikiamos gaminio specifikacijos
2.10.	Sistemos įtampa, V	Nenurodyta	Teikiamos gaminio specifikacijos
3.	Mechaninis atsparumas		
3.1.	Maksimali vėjo apkrova, Pa	≥ 2400	Teikiamos gaminio specifikacijos
3.2.	Maksimali sniego apkrova, Pa	≥ 5400	Teikiamos gaminio specifikacijos
4.	Kiti parametrai		
4.1.	Svoris, kg	Nenurodyta	Teikiamos gaminio specifikacijos
4.2.	Saulės elementų tipas	monokristaliniai/ polikristaliniai arba alternatyvūs	Teikiamos gaminio specifikacijos
4.3.	Modulio rėmas	Anoduotas Al	Teikiamos gaminio specifikacijos
4.4.	Paklaida	-0/ + 5 Wp	Teikiamos gaminio specifikacijos
4.5.	Spalva	Nenurodyta	Teikiamos gaminio specifikacijos
4.6.	Celių skaičius	Nenurodyta	Teikiamos gaminio specifikacijos
4.7.	Moduliai turi būti ženklinti CE ženklu	Taip	Teikiamos gamintojo atitikties deklaracija/sertifikatas
4.8.	Modulių darbinė temperatūra	-40 .. +85 C°	Teikiamos gaminio specifikacijos
5.	Techniniai reikalavimai kitoms konstrukcijoms		
5.1.	Visų laikančiųjų konstrukcijų techninė garantija	25 m.	Teikiamos gaminio specifikacijos

II.	INVERTERIAI:		
1.	Siūlomi inverteriai turi atitikti šių direktyvų ir standartų reikalavimus:		
1.1.	CE, 2014/35/EU, 2014/30/EU	Taip	Teikiamos gaminio specifikacijos
1.2.	EN 50438:2007	Taip	Teikiamos gaminio specifikacijos
1.3.	IEC 61727:2004	Taip	Teikiamos gaminio specifikacijos

			specifikacijos
1.4.	IEC 62116:2008	Taip	Teikiamos gaminio specifikacijos
2.	Gamintojo garantija	≥ 10 metų	Teikiamos gaminio specifikacijos
3.	Techniniai parametrai:		
3.1.	Fazių skaičius	3	Teikiamos gaminio specifikacijos
3.2.	Apsaugos lygis	Ne žemesnis kaip IP 65	Teikiamos gaminio specifikacijos
3.3.	Efektyvumas (EURO)	≥ 98	Teikiamos gaminio specifikacijos
3.4.	Galimos duomenų perdavimo sąsajos	RS485, USB ar kt.	Teikiamos gaminio specifikacijos
3.5.	MPPT maksimalaus galios sekimo taškų skaičius	Optimalus pajungimas	Teikiamos gaminio specifikacijos
3.6.	Jei inverteriai su optimizatoriais, tai optimizatorių garantinis terminas ne trumpesnis nei 5 metai	≥ 5 metai	Teikiamos gaminio specifikacijos
3.7.	Siūlant inverterius be optimizatorių, MPPT (maksimalios galios sekimo taškų) skaičius	Atskiras MPPT ne daugiau dviem nuosekliai sujungtų modulių grupėms.	Teikiamos gaminio specifikacijos
3.8.	Siūlant inverterius su optimizatoriais	Ant vieno optimizatoriaus pajungti ne daugiau nei 2 moduliai	Teikiamos gaminio specifikacijos
3.9.	Darbinė inverterių temperatūra, t ^o , C:	$\leq -25C... \geq +60C$	Teikiamos gaminio specifikacijos

III.	SAULĖS APŠVIETOS METROLOGINĖ STOTELĖ:		
1.	Viena stotelė, sumontuota daugumos modulių pasvirimo kampu arba atskira stotelė kiekvienai modulių grupei, sumontuotai tuo pačiu kampu.		Teikiamos gaminio specifikacijos
1.2.	Matavimo įranga (apšvita). Sistemoje turi būti numatytas apšvitos jutiklis, kurio metinio parodymo rezultatai leis vertinti ar saulės moduliai pagamino planuojamą elektros energijos kiekį, esant konkrečiai metinei saulės apšvitai. Jutiklis turi turėti sąsają su jėgainės monitoringo kompiuterine sistema. Būtinis išieigos parametras – W/m^2 .		Teikiamos gaminio specifikacijos
1.3	Matavimo įranga (temperatūra). Sistemoje turi būti numatytas temperatūros jutiklis. Būtinis išieigos parametras – temperatūra, C.		Teikiamos gaminio specifikacijos

**PASIŪLYMAS
DĖL SAULĖS FOTOELEKTRINĖS ĮRANGOS,
ĮSKAITANT MONTAVIMO DARBUS, PIRKIMO**

**PAGAL PROJEKTĄ
„UAB „NEO GROUP“ energijos vartojimo įmonėje mažinimas
A dalis. Duomenys apie tiekėją ir techninė informacija**

20 - - .

data

Vieta

Tiekėjo pavadinimas	
Tiekėjo adresas	
Už pasiūlymą atsakingo asmens vardas, pavardė	
Telefono numeris	
Fakso numeris	
El. pašto adresas	

Šiuo pasiūlymu pažymime, kad sutinkame su visomis pirkimo sąlygomis, nustatytomis:

- 1) konkurso skelbime, paskelbtame svetainėje www.esinvesticijos.lt 2019-07-31.
- 2) konkurso sąlygose;
- 3) pirkimo dokumentų prieduose.

Šioje dalyje nurodome techninę informaciją bei duomenis apie mūsų pasirengimą įvykdyti numatomą sudaryti pirkimo sutartį.

Mes siūlome šias prekes:

Eil. Nr.	Prekių pavadinimas	Kiekis	Mato vnt.
1	2	3	4
1.	Fotomoduliai (Nurodyti gamintoją ir modelį bei vienetų kiekį)		
2.	Inverteriai (Nurodyti gamintoją ir modelį bei vienetų kiekį) Siūlant su optimizatoriais nurodyti optimizatorių skaičių		

Eil. Nr.	Prekių pavadinimas	Kiekis	Mato vnt.
1	2	3	4
3.	Montavimo konstrukcijos ir konstruktyvai (Nurodyti gamintoją ir modelį)		
4.	Montavimo medžiagos (kabeliai, tvirtinimo elementai, skydai, apskaitos priemonės ir pan.)		
5.	Monitoringo techninė ir programinė įranga		
6.	Saulės Jėgainės montavimo, derinimo, eksploatacinių bandymų darbai		
7.	Techninio projekto parengimas		
8.	Pridavimo VEI, ESO (Statybos inspekcijai ir kitoms institucijoms, jei to reikalauja įstatymai pridavimo metu), pridavimo eksploatuoti Pirkėjui darbai		
9.	Techninis aptarnavimas (per metus)		

Siūlomos prekės visiškai atitinka pirkimo dokumentuose nurodytus reikalavimus ir jų savybės tokios:

Eil. Nr.	Prekių techniniai rodikliai	Rodiklių reikšmės
1	2	3
1.	Pagamintas elektros kiekis per 25 metus.	
Fotoelektrinių modulių efektyvumo parametrai:		
2.	Efektyvumo garantija po 10 metų eksploatacijos, lyginant su nominalia:	
3.	Efektyvumo garantija po 25 metų eksploatacijos, lyginant su nominalia:	
4.	Fotoelektrinių modulių techninė garantija:	
5.	Fotoelektrinių modulių efektyvumas pagal STC/NOCT, %:	
Inverterių kokybiniai parametrai:		
6.	Inverterių gamintojo garantija:	
7.	Efektyvumas (EURO)	
8.	Jei inverteriai su optimizatoriais, tai optimizatorių garantinis terminas ne trumpesnis nei 5 metai	
9.	Darbinė inverterių temperatūra, t ^o , C:	
Prekės ir darbų garantijos ir techninis aptarnavimas:		
10.	Visų modulių, taip pat atskirai bet kurių vieno arba dviejų modulių kartu, darbinių parametru stebėjimas (Įtampa (V), srovė (A), galia (W), pagamintas energijos kiekis (kWh))	
11.	Konstrukcijų techninė garantija	
12.	Saulės fotoelektrinės pagamintos elektros kiekio 25 metams (teikiant duomenis pamečiui) skaičiavimo pagrindumas*	

Eil. Nr.	Prekių techniniai rodikliai	Rodiklių reikšmės
1	2	3
13	Saulės fotoelektrinės montavimo projektinių sprendinių pagrįstumas, bei projektinių sprendinių priimtinumai (pateikiant montavimo konstrukcijų balastų ir svorių paskaičiavimus).	

**Saulės fotoelektrinės montavimo projektinių sprendinių pagrįstumas ir priimtinumai nustatomas pateikus šiuos skaičiavimus ir nurodant kiekvieno faktoriaus reikšmes:*

(a) *pagaminimų kWh paskaičiavimus pamečiui įvertinus:*

- *šešėliavimą,*
- *stogų nuolydžius,*
- *modulių išdėstymą, pasukimus, pasvirimo kampą,*
- *normalių eksploatacinę temperatūrą (Normal Operating Cell Temperature NOCT)*
- *tinkamą optimizatorių arba mikroinverterių parinkimą,*
- *efektyvumo mažėjimą dėl saulės spinduliuotės, dėl senėjimo,*
- *nuostolius dėl nešvarumų ant modulių*
- *inverterių kiekį, išdėstymą ir efektyvumą (EURO);*
- *ir kt. faktorius, įtakojančius faktinį elektros energijos kiekį, patiektą į UAB „NEO group“ vidinį tinklą.*

Skaičiavimai turi būti pateikti tokiu detalumu, kad būtų galima patikrinti prielaidas, kuriomis remiantis šie skaičiavimai atlikti. Prielaidos turi būti pagrįstos įrangos gamintojų nurodytais techniniais parametrais, esama faktine situacija, siūlomais projektiniais sprendimais bei kita objektyvia informacija.

Kartu su pasiūlymu pateikiami šie dokumentai:

Eil. Nr.	Pateiktų dokumentų pavadinimas	Dokumento puslapių skaičius

Sutarties įvykdymo užtikrinimui pateiksime:

Tiekėjas nurodo užtikrinimo būdą, dydį, dokumentus ir garantą ar laiduotoją

Pasiūlymas galioja iki 20 __ - __ - __ d.

Aš, žemiau pasirašęs (-iusi), patvirtinu, kad visa mūsų pasiūlyme pateikta informacija yra teisinga ir kad mes nenuslėpėme jokios informacijos, kurią buvo prašoma pateikti konkurso dalyviui.

Aš patvirtinu, kad nedalyvavau rengiant pirkimo dokumentus ir nesu susijęs su jokia kita šiame konkurse dalyvaujančia įmone ar kita suinteresuota šalimi.

Aš suprantu, kad išaiškėjus aukščiau nurodytoms aplinkybėms būsiu pašalintas (-a) iš šio konkurso procedūros, ir mano pasiūlymas bus atmestas.

Tiekėjo arba jo įgalioto asmens
pareigos

parašas

Vardas Pavardė

**PASIŪLYMAS
DĖL SAULĖS FOTOELEKTRINĖS ĮRANGOS,
ĮSKAITANT MONTAVIMO DARBUS, PIRKIMO**

**PAGAL PROJEKTĄ
„UAB „NEO GROUP“ energijos vartojimo įmonėje mažinimas“
B dalis. Kainos**

20 - - .

data

Vieta

Tiekėjo pavadinimas	
---------------------	--

Mūsų pasiūlymo B dalyje yra nurodytos pasiūlymo A dalyje siūlomų *prekių* kainos. Kainos nurodytos šioje lentelėje:

Eil. Nr.	Prekių/paslaugų/darbų pavadinimas	Kiekis	Matavim.	Vienetinė kaina, Eur (be PVM)	Vienetinė kaina, Eur (su PVM)	Kaina, Eur (be PVM)	Kaina, Eur (su PVM)
1	2	3	4	5	6	7	8
1	Fotomoduliai (Nurodyti gamintoją ir modelį bei vienetų kiekį)	1	Vnt.				
2	Inverteriai (Nurodyti gamintoją ir modelį bei vienetų kiekį) Siūlant su optimizatoriais nurodyti optimizatorių skaičių						
3	Montavimo konstrukcijos ir konstruktyvai (Nurodyti gamintoją ir modelį)						
4	Montavimo medžiagos (kabeliai, tvirtinimo elementai, skydai, apskaitos						

Eil. Nr.	Prekių/paslaugų/darbų pavadinimas	Kiekis	Matavnt.	Vienetinė kaina, Eur (be PVM)	Vienetinė kaina, Eur (su PVM)	Kaina, Eur (be PVM)	Kaina, Eur (su PVM)
1	2	3	4	5	6	7	8
	priemonės ir pan.)						
5	Monitoringo techninė ir programinė įranga						
6	Saulės Jėgainės montavimo, derinimo, eksploatacinių bandymų darbai						
7	Techninio projekto parengimas	1	Vnt.				
8	Leidimų elektros gamybai gavimo ir elektrinės pridavimo VEI išlaidos	1	Vnt.				
IŠ VISO (bendra pasiūlymo kaina)							

Suma žodžiais

Tais atvejais, kai pagal galiojančius teisės aktus tiekėjui nereikia mokėti PVM, jis lentelės 6 ir 8 skilčių nepildo ir nurodo priežastis, dėl kurių PVM nemoka.

Techninio aptarnavimo ir priežiūros paslaugų kainos 1 metams, kurių tiekėjas negalės didinti 3 metus nuo įrangos perdavimo – priėmimo: _____. Techninio aptarnavimo ir priežiūros darbų kainos neįeis į bendrą pasiūlymo kainą, už kurią skiriami ekonominio naudingumo balai.

Tiekėjo arba jo įgalioto asmens pareigos

parašas

Vardas Pavardė

**SAULĖS FOTOELEKTRINĖS ĮRANGOS,
ĮSKAITANT PROJEKTAVIMO, MONTAVIMO (RANGOS) DARBUS,
SUTARTIS**

2019 m. _____ d. Nr. _____

UAB „NEO GROUP“, atstovaujama generalinio direktoriaus Ruslano Radajevo, veikiančio pagal bendrovės įstatus, (toliau – „**Užsakovas**“) ir, atstovaujama, veikiančio (-ios) pagal bendrovės įstatus, (toliau – „**Rangovas**“), ir toliau kartu vadinami „**Šalimis**“, o kiekvienas atskirai – „**Šalimi**“, įgyvendinant projektą „UAB „NEO GROUP“ energijos vartojimo įmonėje mažinimas“ (Nr. 04.2.1-LVPA-K-836-03-0018) (toliau – „**Projektas**“), sudarė šią saulės fotoelektrinės įrangos, įskaitant projektavimo, montavimo (rangos) darbus sutartį (toliau – „**Sutartis**“).

1. SUTARTIES DALYKAS

1.1. Šia Sutartimi Rangovas įsipareigoja per Sutartyje nustatytą terminą atlikti žemiau nurodytus darbus (toliau – Darbai):

1.1.1. saulės elementų sistemos elektros energijai gaminti įrengimo techninį projektą (toliau – „**Techninis projektas**“). Techninis projektas Rangovo turi būti parengtas pagal projektavimo užduotį (techninę specifikaciją), kuri yra Sutarties priedas Nr. 1, atitikti projektavimui taikomų teisės aktų reikalavimus bei suderintas teisės aktų nustatyta tvarka ir, jeigu reikalinga, Rangovas turi atlikti stogo konstrukcijos ir denginio ekspertinį tyrimą, gauti rašytinį pritarimą (leidimą) Projekto įgyvendinimui. Rangovas prisiima pilną atsakomybę už tinkamos fotoelektrinės įrangos konstrukcijos parinkimą bei tinkamą suprojektavimą Užsakovo pastatų stogams ir jos įrengimą.

1.1.2. atlikti rangos darbus, priduoti atitinkamoms valstybinėms institucijoms, ir perduoti Darbus Užsakovui kaip numatyta Sutartyje. Rangovas turi pateikti, įrengti ir pajungti bei teisės aktų nustatyta tvarka įregistruoti suprojektuotą saulės elementų sistemos elektros energijai gaminti įrengimą pagal pridedamą techninę specifikaciją (priedas Nr. 1) ir parengtą Techninį projektą objektuose, esančiuose Industrijos g. 2, Rimkai, Divilų sen., LT-95346 Klaipėdos r., objekto Nr. 13, unikalus daikto numeris 4400-0595-4689 ir objektas Nr. 02 (02.0 ir 02.1 kartu) unikalus daikto numeris 4400-0701-0057. Saulės elementų sistemos elektros energijai gaminti įranga (toliau – „**Įranga**“) turi atitikti reikalavimus ir efektyvumo parametrus nurodytus techninėje specifikacijoje (priede Nr. 1) bei Rangovo pasiūlyme (priedas Nr. 3), taip pat gamintojo deklaruojamus techninius parametrus. Įranga bus jungiama į vidinį Užsakovo elektros tinklą. Generuojama elektros energija bus naudojama Užsakovo elektros energijos reikmėms tenkinti.

1.2. Sutarties įvykdymas turi būti užtikrintas Užsakovui priimtino Lietuvos Respublikoje ar užsienyje registruoto banko besąlygine ir neatšaukiama pirmo pareikalavimo Sutarties sąlygų įvykdymo garantija ar Užsakovui priimtinos draudimo bendrovės laidavimu. Aukščiau nurodytos banko garantijos ar draudimo bendrovės laidavimo rašto turinį Rangovas turi iš anksto suderinti su Užsakovu ir deramai įformintą, atitinkantį Lietuvos Respublikos teisės aktų reikalavimus, turi pateikti Užsakovui per 7 (septynias) darbo dienas nuo Sutarties pasirašymo dienos. Sutarties įvykdymo garantijos ar draudimo laidavimo suma – ne mažiau kaip 10 % (dešimt procentų) nuo patvirtintos Sutarties sumos, galiojimo terminas iki galutinio priėmimo-perdavimo akto pasirašymo.

1.3. Rangovas prieš pradėdamas darbus Užsakovui priimtinoje draudimo bendrovėje apsidraudžia civilinės atsakomybės draudimu, įskaitant profesinės projektuotojo ir rangovo civilinės atsakomybės draudimą, dėl žalos atlyginimo Užsakovui ir tretiesiems asmenims ne mažiau kaip

200.000 EUR (du šimtai tūkstančių eurų) sumai, kuri turi galioti iki Darbų pabaigos ir 2 (dvejus) metus po galutinio priėmimo-perdavimo-akto pasirašymo tiems žalos padarymo atvejams, už kuriuos atsakomybė tenka Rangovui.

1.4. Per 10 (dešimt) dienų po galutinio atliktų darbų priėmimo-perdavimo akto pasirašymo Rangovas privalo pateikti Užsakovui priimtino banko arba priimtinos draudimo bendrovės garantinio laikotarpio besąlyginę ir neatšaukiamą pirmo pareikalavimo garantiją arba draudimo laidavimo raštą ne mažesnei kaip 10 % (dešimties procentų) Sutarties kainos sumai. Garantijos ar laidavimo rašto turinys turi būti iš anksto suderintas su Užsakovu. Garantinio laikotarpio garantija arba draudimo laidavimo raštas turi įsigalioti nuo galutinio darbų priėmimo-perdavimo akto pasirašymo dienos ir galioti ne mažiau kaip 3 (trejus) metus.

1.5. Jei Rangovas per sutartą terminą nevykdo šiame Sutarties skyriuje nurodytų įsipareigojimų ar netinkamai įvykdo minėtus įsipareigojimus, Užsakovas turi teisę sulaikyti bet kokius mokėjimus Rangovui arba pats apdrausti Rangovo civilinę atsakomybę, išskaitydamas iš Rangovui už Darbus mokėtinų sumų Užsakovo sumokėtas draudimo įmokas bei kitas pagal atitinkamą draudimo sutartį mokėtinas sumas bei nuostolius, kuriuos Užsakovas patyrė dėl tokio Rangovo Sutartimi prisiimtų įsipareigojimų nevykdymo ar netinkamo vykdymo.

2. UŽSAKOVO TEISĖS, PAREIGOS IR ATSAKOMYBĖ

2.1. Užsakovas Rangovo prašymu privalo suteikti įgaliojimus būtinųjų dokumentų ruošimui, teikimui ir gavimui, leidimo gavimui iš valstybinių įstaigų ir kitų organizacijų, kad būtų tinkamai paruoštas Techninis projektas ir suderinti paraiškos duomenys.

2.2. Užsakovas turi teisę bet kuriuo metu tikrinti Darbų eigą ir kokybę, Rangovo tiekiamų medžiagų kokybę, medžiagų naudojimą, o pastebėjęs nukrypimus nuo Sutarties sąlygų, ar kitus trūkumus, nedelsiant apie tai pranešti Rangovui. Jeigu Darbų atlikimo metu paaiškėja, kad Darbai nebus tinkamai atlikti, Užsakovas turi teisę nustatyti Rangovui protingą terminą trūkumams pašalinti, o jeigu Rangovas per nustatytą terminą šio reikalavimo neįvykdo – pašalinti trūkumus trečiųjų asmenų pagalba Rangovo sąskaita arba nutraukti Sutartį ir reikalauti sumokėti 8.6. p. numatytą baudą, arba imtis kitų LR įstatymuose ir šioje Sutartyje nurodytų pažeistų teisių gynybos būdų. Šiame punkte nustatyti pažeidimai laikomi esminiu Sutarties pažeidimu. Jei Sutartis nutraukiama dėl šiame punkte numatytų priežasčių, Užsakovas atsiskaito su Rangovu tik už faktiškai atliktus ir priimtus darbus, ir už galimus Rangovo nuostolius neatsako. Užsakovas turi teisę iš privalomųjų mokėjimų išskaityti Sutarties 8.6 punkte numatytą baudą arba Užsakovo patirtus nuostolius trūkumų šalinimui.

2.3. Užsakovas turi teisę reikalauti, kad Rangovas-laikytųsi darbo saugos reikalavimų.

2.4. Užsakovas bet kuriuo Sutarties vykdymo metu turi teisę reikalauti iš Rangovo papildomos informacijos apie Darbų eigą ir avanso panaudojimą.

2.5. Teikti pasiūlymus Rangovui, dėl paslaugų ir medžiagų tiekimo, subrangovų parinkimo, reikalauti juos įtraukti į konkursus ir dalyvauti Rangovui priimant sprendimą dėl jų parinkimo.

2.6. Duoti nurodymus Rangovui ir reikalauti jų vykdymo, jei statybos eigoje atsiliekiama nuo detalaus Darbų vykdymo grafiko.

3. RANGOVO TEISĖS, PAREIGOS IR ATSAKOMYBĖ

3.1. Rangovas įsipareigoja savo jėgomis ir rizika už Sutarties kainą tinkamai ir laiku atlikti Darbus pagal šią Sutartį ir priedus prie Sutarties. Rangovas privalo parengti ir su visomis atsakingomis institucijomis suderinti Techninį projektą, atlikti bei priduoti atsakingoms institucijoms Darbus pagal Sutartį, vadovaudamasis Techniniame projekte ir sąmatoje numatyta Darbų apimtimi, techninėmis specifikacijomis ir brėžiniais, laikydamasis pateikto grafiko per Sutarties 4.1 punkte numatytą terminą, Lietuvos Respublikoje galiojančių įstatymų, poįstatyminių aktų ir Statybos techninių reglamentų reikalavimų.

3.2. Rangovas privalo Sutartyje numatytų Darbų atlikimui gauti leidimą pagal Lietuvos Respublikos elektros energijos įstatymo ir lydinčių teisės aktų reikalavimus, pagal poreikį kitus būtinus leidimus (sutikimus).

Rangovas įsipareigoja visas turtines teises į pagal šią Sutartį sukurtus kūrinius (Techninį projektą) maksimalia Lietuvos Respublikoje galiojančiuose teisės aktuose numatyta apimtimi ir turiniu neatlygintinai perleisti Užsakovui.

3.3. Rangovas privalo užtikrinti, kad jis ir bet kurie asmenys, veikiantys jo vardu, yra gavę ir visu Sutarties vykdymo metu turės visus būtinus leidimus, kvalifikacijos atestacijos pažymėjimus ar kitokius dokumentus, leidžiančius užsiimti šioje Sutartyje nustatyta veikla, kuri yra Rangovo sutartinių įsipareigojimų dalis.

3.4. Rangovas yra atsakingas už visus savo veiksmus ir Darbų vykdymo metodu tinkamumą, patikimumą bei darbų saugą visų Darbų vykdymo laikotarpiu.

3.5. Rangovas neturi teisės perduoti Darbų subrangovams didesne apimtimi, nei buvo nurodęs teikdamas pasiūlymą iki Sutarties sudarymo. Rangovas, ketinantis didesnę negu 10 % (dešimt procentų) Darbų dalį skaičiuojant nuo Sutarties kainos atlikti subranguojant Darbus ar paslaugas tretiesiems juridiniams asmenims, tokių darbų ar paslaugų apimtis Rangovas turi suderinti su Užsakovu bei įvardinti, kokius subrangovus ir kokiai pirkimo daliai atlikti jis ketina pasitelkti, pateikti ketinamų pasitelkti subrangovų kvalifikacijos reikalavimus įrodančius ar kitus Užsakovo pagrįstai prašomus dokumentus. Neatsižvelgiant į Užsakovo suderinimą, Rangovas visiškai atsako Užsakovui už subrangovų prievolių neįvykdymą arba netinkamą vykdymą.

3.6. Vykdydamas Darbus Rangovas privalo:

3.6.1. savo sąskaita sutvarkyti Darbų atlikimo vietą ir sutvarkyti bei pašalinti susidariusias atliekas teisės aktų nustatyta tvarka;

3.6.2. Darbų atlikimui naudojamus įrengimus ir medžiagas laikyti Užsakovo nurodytoje vietoje, vadovaujantis normatyvinių statybos dokumentų bei techninių specifikacijų reikalavimais; tinkamai sandėliuoti arba išvežti perteklines medžiagas ir nereikalingus įrengimus;

3.6.3. Darbų vietą paženklini įspėjamaisiais ženklais ir nekelti pavojaus Užsakovo darbuotojams ir tretiesiems asmenims.

3.7. Rangovui Darbams vykdyti gali būti suteikta teisė neatlygintinai naudotis elektros energija ir vandeniu.

3.8. Rangovas privalo naudoti tik Darbų vykdymui ir naudojimo sąlygoms tinkamą įrangą ir medžiagas pagal Techniniame projekte nurodytus reikalavimus, naudoti Lietuvos Respublikos įstatymais nustatyta tvarka sertifikuotas medžiagas, dirbinius, gaminius ir įrenginius; pateikti Užsakovui įrenginių, konstrukcijų, gaminių ir medžiagų, numatomų panaudoti Darbų atlikimui, sertifikatus, galiojančius Lietuvos Respublikoje.

3.9. Rangovas, prieš paslėpdamas ar uždengdamas kurias nors konstrukcijas ar Darbus kitais („paslėpti darbai“), privalo ne vėliau kaip prieš 1 (vieną) darbo dieną informuoti Užsakovą, kuris patikrina, apžiūri ir, jeigu reikia, priima bandymų rezultatus, bei informinti paslėptų darbų aktą. Jeigu Rangovas paslepia konstrukcijas ar Darbus apie tai raštu nepranešęs Užsakovui, tai Užsakovui pareikalavus Rangovas savo sąskaita privalo tuos Darbus atidengti patikrinimui.

3.10. Rangovas privalo apsirūpinti visais prietaisais, įrengimais, instrumentais, medžiagomis bei kvalifikuotais darbuotojais, kurie reikalingi bet kokių Darbų dalių bandymams atlikti. Rangovas privalo pranešti Užsakovui apie bet kokius numatomus atlikti bandymus ne vėliau kaip prieš 3 (tris) darbo dienas. Bandymai turi būti laikomi atlikti, kai jų rezultatus patvirtina Užsakovas. Rangovas privalo apmokyti Užsakovą dirbti su įrenginiu ir supažindinti su jo veikimu.

3.11. Jeigu, atlikus Įrangos paleidimo darbus, nustatoma, kad Įranga, medžiagos arba Darbų kokybė yra su defektais arba neatitinka Sutarties reikalavimų, Rangovas privalo nedelsiant netinkamą Įrangą pakeisti tinkama bei ištaisyti Darbų trūkumus, atitinkamai apie tai raštu pranešdamas Užsakovui ir nuroydamas priežastis.

3.12. Rangovas privalo prisiimti visą atsakomybę už Darbus nuo Darbų pradžios, įskaitant Projekto parengimą, iki visų Darbų galutinio priėmimo-perdavimo akto pasirašymo. Jeigu Darbams, medžiagoms ar Įrangai padaroma žala arba jie prarandami, Rangovas savo rizika ir

sąskaita privalo ištaisyti praradimus ar žalą ir užtikrinti, kad Darbai, medžiagos ar Įranga atitiktų Sutarties reikalavimus.

3.13. Rangovas privalo sudaryti sąlygas Užsakovo atstovams lankytis Darbų vykdymo vietoje bei susipažinti su visa Darbų dokumentacija.

3.14. Rangovo pateikiamos eksploatacijos ir priežiūros instrukcijos turi būti pakankamai išsamios, kad Užsakovas galėtų naudoti, prižiūrėti, išmontuoti, perrinkti, suderinti ir pataisyti Įrangą. Instrukcijose turi būti aprašyta visa mechaninė ir elektrinė Įranga, tiekta arba įrengta pagal šią Sutartį. Kartu turi būti pateikti minėtos Įrangos techniniai pasai. Visi nurodyti dokumentai teikiami lietuvių kalba.

3.15. Rangovas privalo apsaugoti Užsakovo turtą nuo nuostolių, apgadinimo ar sunaikinimo, atsiradusių dėl Rangovo veiksmų. Rangovas, vykdydamas Darbus, turi imtis visų būtinų atsargumo priemonių, kad įrengimai ir personalas būtų tik tose patalpose, kurias Užsakovas gali suteikti Rangovui kaip patalpas persirengimui, sandėliavimui ar administracinėms reikmėms.

3.16. Rangovas privalo paskirti Rangovo darbų vadovą ir raštu apie tai Užsakovui pranešti per 5 (penkis) darbo dienas po šios Sutarties pasirašymo datos.

3.17. Rangovas įsipareigoja savo sąskaita ištaisyti Darbų defektus, nustatytus iki Darbų perdavimo Užsakovui ir (ar) per garantinį laikotarpį per Užsakovo nurodytą protingą terminą.

3.18. Rangovas įsipareigoja laikytis Užsakovo patvirtintos „UAB „NEO GROUP“ teritorijoje dirbančių rangovinių organizacijų aplinkosaugos, sveikatos ir saugos darbe bei priešgaisrinės saugos tvarkos“ (toliau – Rangovų saugos darbe tvarka) reikalavimų ir užtikrinti, kad šiame papunktyje nurodytų reikalavimų laikytųsi Rangovo darbuotojai, kurie Užsakovo teritorijoje gali pradėti dirbti tik išklause Užsakovo vidinį instruktažą bei Rangovo supažindinti su šiame papunktyje aukščiau nurodytais reikalavimais. Rangovų saugos darbe tvarka yra pateikiama internete, adresu <https://neogroup.eu/lt/for-business/>. Rangovų saugos darbe tvarka gali būti keičiama be išankstinio įspėjimo. Pasirašydamas šią Sutartį Rangovas patvirtina, kad susipažino su Rangovų saugos darbe tvarkos sąlygomis ir nuostatomis ir įsipareigoja kaskart prieš pradėdamas vykdyti Darbus susipažinti su naujausia Rangovų saugos darbe tvarkos redakcija.

Rangovo paskirtas koordinatorius: [vardas, pavardė, pareigos, kontaktinė informacija]. Rangovas privalo nedelsiant informuoti Užsakovą apie koordinatoriaus pasikeitimus nė vėliau kaip per 2 (dvi) darbo dienas nuo pasikeitimo.

3.19. Rangovas privalo įvertinti darbo vietas, kurioje bus atliekami Darbai, sąlygas ir instruktuoti savo darbuotojus, kurie atliks Darbus, saugiai dirbti numatytoje darbo vietoje. Rangovas atsako už visus nelaimingus atsitikimus, kurių dalyviai ar susiję asmenys buvo Rangovo darbuotojai. Rangovas garantuoja saugų darbą, priešgaisrinę ir aplinkos apsaugą bei darbo higieną Darbų vykdymo teritorijoje, savo darbo zonoje, taip pat gretimos aplinkos apsaugą ir greta Darbų atlikimo teritorijos gyvenančių, dirbančių, poilsiaujančių ir judančių žmonių apsaugą nuo atliekamų Darbų sukeltamų pavojų.

3.20. Rangovas užtikrina, kad jo pasamdyti darbuotojai ir/arba tretieji asmenys, už kuriuos atsakingas Rangovas, Darbų atlikimo metu nebūtų apsvaigę nuo alkoholio, narkotinių, toksinių ir (arba) psichotropinių medžiagų.

3.21. Pabaigus Darbus Rangovas privalo priduoti Įrangą Valstybinei energetikos inspekcijai (toliau – „VEI“) bei kitoms atsakingoms institucijoms, pateikti visus reikiamus paaiškinimus, normatyviniuose dokumentuose ir Projekte nustatytą išpildomąją projektinę dokumentaciją, gaminių ir įrengimų techninius pasus, eksploataavimo instrukcijas ir kitus būtinus dokumentus.

3.21. Atlikus Sutartyje nurodytus Darbus, per 2 (dvi) darbo dienas (arba su Užsakovu suderintu kitu terminu) Rangovas privalo sutvarkyti Darbų aikštelę ir pašalinti atliekas savo sąskaita. Surinktas atliekas Rangovas įsipareigoja sutvarkyti pagal Lietuvos Respublikos teisės aktų nustatytus reikalavimus. Jei Rangovas nevykdo šio savo įsipareigojimo, Užsakovas organizuoja susidariusių atliekų išvežimą ir sutvarkymą trečiųjų asmenų pagalba o patirtas išlaidas išskaičiuoja iš Rangovui mokėtinų sumų.

3.22. Rangovas įsipareigoja užtikrinti, kad jo darbuotojų ir (arba) kitų atstovų asmens duomenys būtų renkami ir tvarkomi teisėtai, kad tokie duomenys būtų tikslūs, tinkami ir pakankami.

3.23. Rangovas įsipareigoja tinkamai informuoti visus savo darbuotojus ir (arba) kitus atstovus, dalyvaujančius vykdant šią Sutartį, kurių duomenys bus perduoti į UAB „NEO GROUP“, apie galimą jų asmens duomenų perdavimą į UAB „NEO GROUP“, ir galimą tokių duomenų tvarkymą Sutarties vykdymo tikslu. Pirmiau minėti asmenys turi būti informuoti prieš perduodant jų duomenis į UAB „NEO GROUP“. Pateiktoje informacijoje, be kita ko, turi būti nurodyti asmens duomenų tvarkymo tikslai, teisinis pagrindas, saugojimo laikotarpis ir esamos teisės pagal duomenų apsaugos teisės aktus, įskaitant pagal 2016 m. balandžio 27 d. Europos Parlamento ir Tarybos reglamentą (ES) Nr. 2016/679 dėl fizinių asmenų apsaugos tvarkant asmens duomenis ir dėl laisvo tokių duomenų judėjimo ir kuriuo panaikinama Direktyva 95/46/EB (toliau – Bendrasis duomenų apsaugos reglamentas).

Svarbu: vykdydama savo veiklą UAB „NEO GROUP“ gali perduoti Rangovo darbuotojų ir (arba) kitų atstovų asmens duomenis duomenų tvarkytojams ir kitiems gavėjams už Europos ekonominės erdvės (toliau – EEE) ribų (tokios šalys yra: Ukraina, Rusijos Federacija, JAV, Šveicarija). Šie perdavimai būtini sutarties vykdymui (BDAR 49 str. 1 dalies b punktas) arba paremti kitais BDAR 46–49 straipsniuose nurodytais pagrindais. Gali būti, kad už EEE ribų nebus užtikrinamas pakankamas asmens duomenų apsaugos lygis. UAB „NEO GROUP“ įsipareigoja imtis atitinkamų priemonių, siekdama užtikrinti, kad šie duomenų tvarkytojai ir kiti gavėjai tvarkytų Rangovo darbuotojų ir (arba) kitų atstovų asmens duomenis pagal BDAR ir kitus teisinius reikalavimus (be kita ko, jei reikia, sudaryti duomenų perdavimo susitarimus pagal standartines duomenų apsaugos sutarčių sąlygas, kurias patvirtino Europos Komisija).

4. DARBŲ ATLIKIMO TERMINAI, VĖLAVIMAS, SUSTABDYMAS

4.1. Rangovas Techninį projektą parengia ir Darbus vykdo pagal grafiką, nurodytą Priede Nr. 2, bet ne vėliau kaip iki _____. Pastebėtų Darbų trūkumų ar defektų šalinimas nepaailgina šiame Sutarties punkte nustatyto galutinio darbų termino. Šalys aiškiai susitaria, kad Darbų vykdymo terminai Užsakovui turi esminės reikšmės.

4.2. Jeigu Rangovas dėl objektyvių ir nuo Rangovo valios nepriklausančių priežasčių vėluoja parengti Techninį projektą ar atlikti Darbus ar bet kurį Darbų etapą pagal pateiktą vykdymo grafiką ir nepateikia Užsakovui tai patvirtinančių įrodymų, Užsakovas turi teisę taikyti 250 (dviejų šimtų penkiasdešimties) eurų baudą už kiekvieną uždelstą dieną, taip pat pasinaudoti Darbų įvykdymo laidavimu/garantija, taip pat nutraukti Sutartį ir skelbti naują pirkimą.

4.3. Vykdyto grafikas rašytiniu šalių susitarimu gali būti koreguojamas tik dėl objektyvių aplinkybių, kurios nepriklauso nuo Rangovo ir nebuvo ar negalėjo jam būti žinomos Sutarties sudarymo metu:

4.3.1. išskirtinai nepalankių gamtinių sąlygų, kurios pagal norminių teisės aktų reglamentavimą įtakoja atliekamų Darbų kokybę ir darbų saugos reikalavimų užtikrinimą;

4.3.2. valstybės ir savivaldos institucijų veiksmų;

4.3.3. bet kokių uždelsimų, sukeltų arba priskirtinų Užsakovui, kurie trukdo laiku atlikti Darbus;

Aukščiau nurodytais atvejais Sutarties terminas pratęsiamas tiek, kiek trunka nurodytos aplinkybės.

4.4. Dėl Darbų termino pratęsimo Rangovas privalo nedelsiant, bet ne vėliau kaip per 5 (penkias) darbo dienas nuo atitinkamo pagrindo atsiradimo dienos motyvuotu prašymu kreiptis į Užsakovą dėl terminų pratęsimo, pateikdamas koreguotą Darbų vykdymo grafiką ir nuroydamas konkrečias priežastis Darbų termino koregavimui ir pagrįsdamas jų įtaką Darbų vykdymui. Tuo atveju, jei Rangovas laiku nesikreipia dėl terminų koregavimo arba tinkamai nemotyvuoja prašymo, Užsakovas turi teisę nesutikti su Darbų grafiko koregavimu.

4.5. Užsakovas raštu nurodydamas priežastį gali bet kada sustabdyti visų Darbų arba jų dalies vykdymą. Jeigu toks sustabdymas yra ne dėl Rangovo kaltės, tai darbų atlikimo terminas turi būti pratęstas tiek, kiek trunka darbų sustabdymas.

4.6. Jeigu sutartyje numatytus darbus dėl vykdymo eigoje susiklosčiusių aplinkybių tęsti tampa neįmanoma arba netikslinga, Šalių susitarimu pasirašomas Darbų sustabdymo arba nutraukimo aktas, nustatant atliktų darbų apimtį ir tiekėjui sumokama už faktiškai atliktus darbus.

5. DARBŲ PERDAVIMAS-PRIĖMIMAS

5.1. Atliktų darbų priėmimas-perdavimas įforminamas aktu, kuriuo Užsakovas be išlygų ar su išlygomis patvirtina priėmęs, o Rangovas – perdavęs atliktus Darbus. Tuo tikslu Rangovas įsipareigoja paruošti atliktų Darbų perdavimo – priėmimo aktus apie atliktus Darbus ir išlaidas (toliau – „**Perdavimo-priėmimo aktai**“) ir pateikti juos Užsakovui tvirtinimui. Užsakovas įsipareigoja peržiūrėti Perdavimo-priėmimo aktus ir per 5 (penkias) darbo dienas nuo jų gavimo dienos patvirtinti juose nurodytų Darbų atlikimą be išlygų ar su išlygomis, bei pasirašytus grąžinti Rangovui. Šalių pasirašytas Priėmimo-perdavimo aktas yra pagrindas PVM sąskaitai faktūrai pateikti.

5.2. Jeigu Užsakovas aktą pasirašo su išlygomis dėl netinkamo ir / ar nekokybiško Darbų atlikimo, Užsakovas priima ir apmoka tik neginčijamą Darbų dalį.

5.3. Visų Rangovo pagal Sutartį atliekamų Darbų pabaiga bus laikoma ir galutinis Darbų priėmimo – perdavimo aktas bus pasirašomas Sutarties 5.1. punkte nustatyta tvarka tik po to, kai visi Darbai pagal Sutartį yra visiškai užbaigti, Įranga yra išbandyta ir atitinka techninius reikalavimus ir efektyvumo parametrus, nurodytus Sutarties prieduose ir Rangovo pasiūlyme, Darbai ir Įranga priduoti VEI bei kitoms atsakingoms institucijoms, Užsakovui perduota išpildomoji projektinė dokumentacija, gaminių ir įrengimų techniniai pasai, eksploataavimo instrukcijos, gamintojų tiesioginės garantijos Užsakovui ir kiti būtini dokumentai.

5.4. Darbų rezultato ar tarpinio darbų etapo rezultato atsitiktinio žuvimo ar sugedimo rizika pereina Užsakovui tik po galutinio Darbų priėmimo – perdavimo akto pasirašymo tarp Šalių.

5.5. Įrangos išbandymas bus atliekamas pagal procedūrą, kuri paprastai naudojama panašaus pobūdžio įrenginiams ir laikantis šios Sutarties priede Nr. [] nurodyto išbandymo laiko bei kitų nurodytų reikalavimų, atsižvelgiant į techninius ir efektyvumo parametrus, nurodytus Sutarties prieduose.

5.6. Rangovas iki Darbų užbaigimo patikrinimo dienos privalo pašalinti iš Darbų vietos visus dar likusius Rangovo įrengimus, medžiagų perteklių, šiukšles, laikinuosius statinius. Tikrinamas Darbų objektas turi būti švarus ir sutvarkytas. Rangovas privalo sudaryti Užsakovui tinkamas sąlygas Darbams apžiūrėti, pateikti Sutarties 3.14 p. nurodytą techninę dokumentaciją, organizuoti paleidimo bandymus ir ištaisyti nustatytus defektus.

6. SUTARTIES KAINA IR APMOKĖJIMAS

6.1. Sutarties kaina yra _____ (_____) eurų (toliau – „**Sutarties kaina**“). Šiai Sutarčiai taikoma fiksuotos kainos kainodara. Rangovui tinkamai atlikus ir perdavus Užsakovui Darbus, Užsakovas privalo sumokėti Sutarties kainą. Darbų kainos Sutarties galiojimo metu neturi būti keičiamos, išskyrus pridėtinės vertės mokesčio (PVM) tarifo padidėjimą ar sumažėjimą, kai Sutarties kaina atitinkamai didinama arba mažinama.

Už Sutarties kainą Rangovas įsipareigoja atlikti darbus, numatytus Sutarties 1.1. punkte. Į Sutarties kainą įeina darbo jėgos, mechanizmų, darbo, įrangos ir medžiagų kaina, mokesčiai, draudimo, transportavimo ir visos kitos, Rangovui priklausančios pagal Lietuvos Respublikos įstatymus ir kitus teisės aktus bei šią Sutartį, išlaidos.

Rangovas garantuoja, kad yra pilnai susipažinęs su Užsakovo technine užduotimi, techninėmis specifikacijomis (priedas Nr. 1), sąlygomis Darbų atlikimo vietoje, normatyviniais reikalavimais jo atliekamiems Darbams bei kitomis aplinkybėmis, kylančiomis iš šios Sutarties, ir nereikalaus papildomo atlygio už darbus, būtinus tinkamam Sutarties Darbų atlikimui, nors jie ir

nebuvo įvertinti jo sąmatiniuose skaičiavimuose. Jeigu, siekiant laiku ir tinkamai įvykdyti Sutartį, reikia atlikti papildomus darbus, kurių Rangovas nenumatė sudarant šią Sutartį, bet turėjo ir galėjo juos numatyti, ir jie yra būtini šiai Sutarčiai tinkamai įvykdyti, šiuos darbus Rangovas atlieka savo sąskaita.

Sutarties kaina gali keistis tik Užsakovui keičiant Darbų kiekius arba jei Užsakovas užsako atlikti papildomus darbus, šalims pasirašius atitinkamą papildomą susitarimą prie Sutarties. Jei Rangovas pradeda vykdyti papildomus ar pakeistus darbus iki atitinkamo Sutarties pakeitimo pasirašymo arba laiku nepateikia pasiūlymo dėl Sutarties kainos pakeitimo, laikoma, jog tokie darbai nekeičia Sutarties kainos.

6.2. Sutarties kaina yra mokama dalimis, tačiau galutinis apmokėjimas atliekamas tik su sąlyga, kad visi Darbai pagal Sutartį yra baigti ir galutinis Darbų priėmimo-perdavimo aktas yra pasirašytas abiejų Šalių. Rangovas privalo pateikti Užsakovui PVM sąskaitą-faktūrą ne vėliau kaip kitą darbo dieną po tinkamai atliktų Darbų galutinio priėmimo-perdavimo akto pasirašymo dienos. Sutarties kaina sumokama tokia tvarka:

6.2.1. Užsakovas po Sutarties pasirašymo sumoka Rangovui 20 (dvidešimt) % Sutarties kainos avansą į Rangovo nurodytą banko sąskaitą, kuris pervedamas per 30 (trisdešimt) dienų nuo Sutarties 1.2 p. nurodyto Rangovo įsipareigojimo įvykdymo;

6.2.2. Už Sutarties 1.1.1 ir 1.1.2 p. nurodytus Darbus Užsakovas atlieka apmokėjimus pagal suderintus tarpinius darbų priėmimo-perdavimo aktus ir jų pagrindu išrašytas PVM sąskaitas-faktūras tokia tvarka:

20 proc. mokėtinos sumos įskaitoma Sutarties 6.2.1. p. nurodyto avanso padengimui;

10 proc. mokėtinos sumos sulaikoma galutiniam apmokėjimui, kuris bus sumokėtas remiantis Sutarties 6.2.3. p;

Likusi 70 proc. mokėtinos sumos dalis pervedama į Rangovo nurodytą banko sąskaitą per 30 (trisdešimt) dienų nuo PVM sąskaitos-faktūros gavimo dienos.

6.2.3. Galutinis mokėjimas – 10 % (dešimt procentų) nuo Sutarties kainos numatytos 6.1. punkte, pagal pateiktą PVM sąskaitą-faktūrą yra sulaikomas iki Rangovas pateiks garantinio laikotarpio garantiją ar draudimo laidavimo raštą kaip nurodyta Sutarties 1.4 p. Galutinis mokėjimas atliekamas per 10 (dešimt) kalendorinių dienų nuo Sutarties reikalavimus atitinkančių garantinio laikotarpio garantijos ar draudimo bendrovės laidavimo rašto pateikimo dienos.

7. ATSAKOMYBĖ

7.1. Darbai atliekami, atsižvelgiant į pirkimo dokumentuose nurodytus reikalavimus bei vadovaujantis galiojančiais Lietuvos Respublikos teisiniais aktais, reglamentuojančiais tokio pobūdžio įrangos montavimą bei įrengimą. Techninis projektas, rangos darbai ir įranga privalo būti kokybiški ir atitikti visus techninėje specifikacijoje (priedas Nr. 1), Rangovo pasiūlyme numatytus techninius ir efektyvumo parametrus bei normatyvinių statybos dokumentų ir kitų teisės aktų keliamus reikalavimus. Rangovas garantuoja, kad atlikti darbai bus atlikti be klaidų, kurios panaikintų ar sumažintų atliktų darbų vertę, kad įranga bus nauja, nenaudota ir tinkama naudoti pagal paskirtį, neturės paslėptų trūkumų. Rangovas garantuoja, kad tretieji asmenys neturi jokių teisių į įrangą, ji nėra įkeista, suvaržyta, taip pat įranga nėra teisminių ar kitų ginčų objektu, įranga nepažeidžia jokių trečiųjų asmenų intelektinių teisių.

7.2. Rangovas atsako už projektavimo darbų defektų (trūkumų), taip pat už kitų rangos darbų perdirbimą dėl netinkamai atliktų projektavimo darbų arba netinkamai parengto Techninio projekto bei už projektavimo darbų (dokumentų) trūkumus, kurie buvo nustatyti darbų pagal parengtus techninius dokumentus vykdymo metu ar naudojant šių darbų pagrindu sukurtą objektą.

7.3. Rangovas atsako Užsakovui už rangos darbų ir įrangos nukrypimus nuo normatyvinių statybos dokumentų reikalavimų, taip pat už tai, kad nepasiekė šiuose dokumentuose ar Sutartyje numatytų techninių ir efektyvumo parametrų.

7.4. Rangovas atsako už Sutarties objekto sugriuvimą ir tuo padarytą žalą atitinkamai kaip rangovas ir projektuotojas, jeigu objektas sugriuvo dėl projektavimo, konstrukcijų ar rangos darbų defektų.

7.5. Jeigu Rangovas atliko Darbus pažeisdamas Sutartyje numatytas sąlygas, Užsakovas turi teisę reikalauti, kad Rangovas:

7.5.1. nedelsiant sustabdytų ir (ar) nutrauktų Darbų atlikimą arba

7.5.2. neatlygintinai pagerintų atliekamų Darbų kokybę, arba

7.5.3. neatlygintinai ištaisytų netinkamai atliktus Darbus, arba

7.5.4. jeigu per Užsakovo nurodytus terminus Rangovas nepradeda taisyti nekokybiškai atliktų, Užsakovas gali sulaikyti mokėjimus ir (arba) ištaisyti nekokybiškai atliktus Darbus trečiųjų šalių pagalba arba savo jėgomis ir išskaičiuoti dėl to patirtus nuostolius iš Rangovo ar nutraukti Sutartį joje nustatyta tvarka.

Užsakovui nustatius darbų trūkumus ar kitokius nukrypimus nuo Sutarties po Darbų perdavimo-priėmimo akto pasirašymo, jei tie trūkumai negalėjo būti nustatyti perimant darbą (paslėpti trūkumai), taip pat jei jie buvo Rangovo tyčia paslėpti, Rangovas privalo per Užsakovo nurodytą terminą neatlygintinai pašalinti visus trūkumus, arba jeigu per Užsakovo nurodytus terminus Rangovas nepradeda taisyti nekokybiškai atliktų Darbų, Užsakovas gali sulaikyti mokėjimus ir (arba) ištaisyti nekokybiškai atliktus Darbus trečiųjų šalių pagalba arba savo jėgomis ir reikalauti iš Rangovo nuostolių atlyginimo.

7.6. Darbų, Įrangos ir konstrukcijų garantinis garantiniai terminai yra (skaičiuojant nuo priėmimo-perdavimo akto pasirašymo) _____ (nurodomi skaičiai iš Rangovo pasiūlymo), tačiau ne trumpesnis nei Lietuvos Respublikos civilinio kodekso 6.698 str. 1 d. numatyti terminai.

Įrangos bei efektyvumo garantiniai terminai nurodyti gamintojo specifikacijoje ir turi atitikti Rangovo pasiūlyme nurodytus garantinius terminus, tačiau jie negali būti trumpesni nei Sutarties priede Nr. 1 numatyti minimalūs reikalavimai.

Rangovas garantuoja, kad Įrangai ir Darbams suteiktos garantijos nebus naikinamos ir/ar keičiamos jų sąlygos tuo atveju, jeigu Užsakovas pasirinks kitą Įrangos techninės priežiūros paslaugų teikėją, kuris pagal Sutartį su Įrangos gamintoju turi tokią teisę.

7.7. Rangovas garantuoja, kad faktinis per metus pagamintas elektros kiekis nebus mažesnis nei Rangovas deklaravo teikdamas pasiūlymą iki Sutarties sudarymo. Faktiškai pagamintos elektros kiekis yra nustatomas kasmet, atsižvelgiant į saulės apšvitos meteorologinės stotelės duomenis.

Tuo atveju, jei faktiškai metinis pagamintos elektros kiekis yra mažesnis nei aukščiau nurodytas Rangovo garantuotas elektros kiekis, Rangovas atlygina Pirkėjui visus su tuo susijusius minimalius nuostolius, kurie paskaičiuojami taip:

$$B = (M_p - M_r * M_a / M_m) * 100 \text{ EUR/MWh}$$

M_p – tai Rangovo pasiūlyme pateiktas planuojamas pagaminti energijos kiekis (MWh) per metus;

M_r – tai realus pagamintų MWh kiekis per metus;

M_a – tai vidutinis metinis saulės apšvitos intensyvumas, lygus 1049 kWh/m²/metus į horizontalią plokštumą kuris gaunamas naudojant meteorologinę duomenų bazę PVGIS CM SAF, satellite 2001-2012 – Synthetic (<http://re.jrc.ec.europa.eu/pvgis/apps4/pvest.php>).

M_m – tai vidutinis metinis saulės apšvitos intensyvumas per parą (kWh/m²/metus), kuris paimamas iš saulės elektrinės meteorologinės stotelės.

Šios Sutarties sąlygos aiškinimo tikslais, metais apibrėžtas terminas suprantamas kaip 365 (keliamaisiais metais - 366) kalendorinės dienos, kuris pradamas skaičiuoti kitą dieną po Darbų rezultato pridavimo AB „Energijos skirstymo operatorius“ (toliau – „ESO“) 00:00 ir baigiasi paskutinės termino dienos 24:00. P.vz. Darbų rezultatas priduetas ESO gegužės 15 d.,- tokiu atveju, pirmoji metais skaičiuojamo termino diena yra gegužės 16 d. 00:00 val., paskutinė – kitų metų gegužės 15 d. 24:00 val.

7.8. Įrangos gedimų identifikavimas ir jų šalinimo sąlygos garantiniu įrangos laikotarpiu:

7.8.1. jei inverteris (keitiklis) neveikia arba jis periodiškai atsijungia ir neveikia daugiau kaip 10% (dešimt procentų) laiko per paskutiniąją kalendorinę parą, toks keitiklis identifikuojamas kaip sugedęs ir turi būti keičiamas nauju pagal galiojančią garantiją.

7.8.2. Už tą laiką, kol bus pakeistas neveikiantis inverteris, Rangovas privalo mokėti Užsakovui kompensaciją nuo 5-os (penktos) kalendorinės dienos po gedimo identifikavimo žemiau nurodyta tvarka. Imamas 100 Eur/MWh tarifas padauginamas iš elektrinėje kito tokios pačios galios geriausiai veikiančio keitiklio pagamintos elektros energijos kiekio per kiekvieną parą iki to momento kol bus pakeistas sugedęs keitiklis ir padauginama iš neveikiančių keitiklių skaičiaus;

7.8.3. Jei bent viena fotomodulių grupė (grandinė) pagamina elektros energijos mažiau kaip 10 % (dešimt procentų) lyginant su kita geriausiai elektrinėje veikiančia modulių grupe per praėjusią parą, toks įvykis registruojamas monitoringo sistemoje, ir iš karto išsiunčiamas elektroninis laiškas Užsakovo administratoriui su gedimo identifikavimo duomenimis.

7.8.4. Jeigu aukščiau nurodytame pranešime apibrėžtoje modulių grupėje yra modulių, kurių pagaminamas elektros energijos kiekis mažesnis nei nustatyta gamintojo garantiniuose įsipareigojimuose, Rangovas įsipareigoja identifiкуoti sugedusi fotomodulį ir jį pakeisti nauju. Už tą laiką kol bus pakeistas sugedęs fotomodulis, Rangovas privalo mokėti Užsakovui kompensaciją nuo 5-os (penktos) kalendorinės dienos po gedimo identifikavimo žemiau pateikta tvarka. 100 Eur/MWh tarifas padauginamas iš elektrinėje kito tokios pačios galios geriausiai veikiančios modulių grupės pagamintos elektros energijos kiekio per kiekvieną parą iki to momento kol bus pakeistas sugedęs modulis ir padauginama iš blogai veikiančių fotomodulių grupės skaičiaus.

7.8.5. Elektrinės įrangos monitoringo sistemos gedimas fiksuojamas, jei tenkinama bent viena iš šių sąlygų:

- __ neįmanoma prisijungti prie monitoringo sistemos ilgiau kaip 4 (keturias) valandas (išskyrus, kai yra atliekami techninės profilaktikos ar kiti sistemos darbai, bei nustatyti trikdžiai Užsakovo pusėje) ;
- __ Monitoringo sistemoje nėra duomenų iš joje veikiančio bent vieno įrenginio ilgiau kaip 4 (keturias) valandas;
- __ Monitoringo sistemoje trūksta saulės elektrinės istorinių duomenų iš bet kurio jos eksploatavimo laikotarpio;
- __ Neveikia saulės šviesos intensyvumo ir modulio temperatūros registracijos daviklis arba veikia su pertrūkiais ar rodo mažesnę saulės apšvietą nei gamina pati elektrinė;
- __ kiti monitoringo sistemos gedimai.

7.8.6. Monitoringo sistemos gedimai turi būti pašalinti per 7 (septynių) kalendorinių dienų laikotarpį nuo gedimo užfiksavimo. Vėliau skaičiuojama kompensacija Užsakovui po 500 EUR (penkis šimtus eurų) už kiekvieną prasidėjusią parą.

7.9. Jei Rangovas nepradeda ir (ar) neištaiso Darbų ir/ar Įrangos defektų ar neatitaiso tiesioginės tokio defekto padarytos žalos garantiniu laikotarpiu per Užsakovo nurodytą protingą laiką, Užsakovas pats arba trečiųjų asmenų pagalba gali atlikti tokius darbus Rangovo sąskaita. Tokiu atveju Rangovas per 5 (penkias) dienas nuo Užsakovo pareikalavimo dienos privalo atlyginti visus nuostolius, kuriuos patiria Užsakovas, ištaisydamas defektą ir atitaisydamas žalą, įskaitant Užsakovo kaštus ieškant kito rangovo ir pan. bei sumoka visas jam priskaičiuotas netesybas už sutartinių įsipareigojimų nevykdymą, taip pat sumoka kompensaciją, kuri skaičiuojama: 100 Eur/MWh tarifą padauginus iš nepagamintos elektros energijos kiekio.

7.10. Po priėmimo-perdavimo akto pasirašymo nustačius nepataisomą Darbų ir/ar Įrangos defektą, arba tam pačiam defektui pasikartojus daugiau nei tris kartus per paskutinius 12 (dvylika) mėnesių, Užsakovas turi teisę atsakyti Įrangos ir reikalauti visos pagal Sutartį sumokėtos kainos grąžinimo bei Užsakovo patirtų nuostolių atlyginimo.

7.11. Jeigu Darbų priėmimo metu ar po priėmimo-perdavimo akto pasirašymo bus nustatyti Rangovo pateiktos Įrangos ar atliktų Darbų neatitikimai techniniams ar efektyvumo parametrams, nurodytiems Sutartyje ar Rangovo pasiūlyme, dėl kurių VŠĮ „Lietuvos verslo

paramos agentūra“ (toliau – „LVPA“) ar kita kontroliuojanti institucija inicijuos Projekto finansavimo lėšų mokėjimo sustabdymą, finansavimo sutarties nutraukimą ir (ar) išmokėtų lėšų arba jų dalies grąžinimą, Rangovas įsipareigoja pilnai kompensuoti Užsakovui prarastas ir/ar grąžintas finansavimo lėšas bei visus Užsakovo dėl to patirtus nuostolius per 5 (penkias) dienas nuo Užsakovo pareikalavimo. Jeigu su Rangovu nebus atsiskaityta, Užsakovas turi teisę išskaičiuoti negautas ar grąžintas projekto finansavimo lėšas ir nuostolius iš Rangovui mokėtinos sumos.

7.12. Užsakovas, uždelsęs laiku sumokėti už tinkamai atliktus Darbus ar jų dalį pagal pasirašytus Darbų priėmimo-perdavimo aktus, už kiekvieną uždelstą mokėti kalendorinę dieną, Rangovui pareikalavus, moka Rangovui 0,02 % (dviejų šimtųjų procento) dydžio delspinigius nuo laiku neapmokėtos sumos iki visiško atsiskaitymo dienos.

7.14. Tais atvejais, kai Užsakovo atstovai arba Užsakovui apsaugos paslaugas teikiančios bendrovės darbuotojai nustato, jog Rangovo, subrangovo darbuotojai ar kiti asmenys, už kuriuos atsako Rangovas, vykdo Darbus ar yra Darbų vykdymo vietoje ar Užsakovo teritorijoje apsvaigę nuo alkoholio, narkotinių, toksinių ar psichotropinių medžiagų, ar kitaip pažeidžia 3.18 – 3.19 p. nurodytą tvarką ir įsipareigojimus, Rangovas įsipareigoja mokėti Užsakovui 300 EUR (trijų šimtų eurų) baudą už kiekvieną pažeidimą padariusį asmenį kiekvienu tokio fakto nustatymo atveju.

7.15. Rangovas pilnai atsako už subrangovų atliktus darbus bei jų atlikimą laiku. Ginčai tarp Rangovo ir subrangovo (-ų) neturi jokios įtakos šios Sutarties galiojimui ir vykdymui.

7.16. Šalys patvirtina, kad šioje Sutartyje numatytas baudas bei kitas netesybas jos laiko pagrįstomis bei protingomis ir Šalys ateityje dėl jų dydžio nekels jokių reikalavimų.

7.17. Šalys turi pasirūpinti, kad būtų imtasi visų pagrįstų priemonių ir būtų suteikta visa pagrįsta pagalba Šalių patiriamiesiems nuostoliams išvengti ar juos sumažinti.

8. SUTARTIES GALIOJIMAS, PAŽEIDIMAS IR NUTRAUKIMAS

8.1. Sutartis įsigalioja ją pasirašius ir galioja iki visiško įsipareigojimų įvykdymo.

8.2. Jeigu Rangovas nevykdo arba netinkamai vykdo kuriuos nors sutartinius įsipareigojimus, tai Užsakovas raštu gali Rangovui nurodyti įvykdyti įsipareigojimus arba reikalauti sumokėti sutarties 8.6 p. numatytą baudą, taip pat imtis kitų Lietuvos Respublikos teisės aktuose ir Sutartyje nustatytų pažeistų teisių gynbos priemonių.

8.3. Užsakovas turi teisę nutraukti Sutartį vienašališkai, nesikreipdamas į teismą, apie tai raštu informuodamas Rangovą ne vėliau kaip prieš 7 (septynias) dienas ir reikalauti sumokėtų sumų grąžinimo, jeigu Rangovas:

8.3.1. nevykdo Sutarties sąlygų 8.2 punkte nurodytų Užsakovo nurodymų;

8.3.2. nevykdo Darbų pagal nurodytą grafiką ir tampa aišku, kad juos baigti iki Darbų atlikimo termino pabaigos neįmanoma;

8.3.3. nesilaiko Sutarties sąlygų dėl Darbų kokybės: naudoja netinkamas medžiagas, gaminius ar kitus Darbų komponentus, prastai atlieka Darbus, nepaiso Užsakovo nurodymų pašalinti trūkumus nustatytais terminais ar elgiasi kitaip nei nustatyta Sutartyje ir dėl to Užsakovas turi pagrindo manyti, kad Rangovas nepajėgs užbaigti Darbų be trūkumų ar nuostolių Užsakovui;

8.3.4. nepašalina Darbų ir/ar Įrangos trūkumų per Užsakovo nurodytą terminą arba trūkumai yra esminiai ir nepašalinami;

8.3.5. nustatytu laiku nepateikė Užsakovui civilinės atsakomybės ir/ar kitų šioje Sutartyje numatytų užtikrinimo priemonių.

8.4. Užsakovas bet kada, nepriklausomai nuo Rangovo veiksmų, turi teisę nutraukti, Sutartį vienašališkai, nesikreipiant į teismą, ne vėliau kaip prieš 30 (trisdešimt) dienų apie tai raštu pranešdamas Rangovui. Tokiu atveju Rangovui turi būti sumokėta už faktiškai atliktus ir perduotus Darbus.

8.5. Rangovas turi teisę nutraukti Sutartį, jeigu Užsakovas visiškai nevykdo savo sutartinių įsipareigojimų ir neištaiso pažeidimų per Rangovo nurodytą protingą terminą.

8.6. Už sutarties nevykdymą ar netinkamą jos vykdymą arba Užsakovui nutraukus Sutartį 8.3 punkte numatytais pagrindais, arba Rangovui nutraukus Sutartį be pateisinamos priežasties, per

7 (septynias) dienas nuo atitinkamo Užsakovo reikalavimo pateikimo dienos Rangovas privalo sumokėti Užsakovui 100.000 EUR (vieno šimto tūkstančių eurų) baudą bei atlyginti Užsakovo nuostolius, kurių nepadengia numatyta bauda.

9. NENUGALIMA JĖGA (force majeure)

9.1. Šalis gali būti visiškai ar iš dalies atleidžiama nuo atsakomybės už Sutarties nevykdymą ar netinkamą vykdymą dėl nenugalimos jėgos (force majeure) aplinkybių, atsiradusių po Sutarties įsigaliojimo dienos, bei nustatytų ir jas patyrusios Šalies įrodytų pagal Lietuvos Respublikos teisės aktus, jeigu Šalis nedelsiant, bet ne vėliau kaip per 5 (penkias) dienas nuo nenugalimos jėgos aplinkybių atsiradimo dienos ar tos dienos, kai šalis turėjo sužinoti apie jų atsiradimą, pranešė kitai Šaliai apie kliūtį bei jos poveikį įsipareigojimų vykdymui.

9.2. Sutartis baigiasi kitos Šalies reikalavimu, kai ją įvykdyti kitai šaliai neįmanoma dėl nenugalimos jėgos (force majeure) aplinkybių arba Sutarties vykdymas turi būti atidėtas ilgiau nei 2 (dviems) mėnesiams dėl nenugalimos jėgos (force majeure) aplinkybių.

9.3. Spręsdamos atleidimo nuo civilinės atsakomybės klausimus, šalys vadovaujasi Lietuvos Respublikos civiliniu kodeksu, 1996 m. liepos 15 d. Vyriausybės nutarimu Nr. 840 bei 1997 m. kovo 13 d. Vyriausybės nutarimu Nr. 222 patvirtintomis taisyklėmis.

10. BAIGIAMOSIOS NUOSTATOS

10.1. Visi ginčai, nesutarimai ir pretenzijos, kurie gali kilti tarp šalių dėl sutarties taikymo ir aiškinimo, sprendžiami derybomis, tarpusavio sutarimu. Nepavykus nesutarimų išspręsti minėtais būdais per 30 (trisdešimt) dienų nuo pirmosios pretenzijos pateikimo dienos, visi ginčai, nesutarimai, pretenzijos ir reikalavimai, kylantys dėl sutarties taikymo, vykdymo bei aiškinimo, sprendžiami Lietuvos Respublikos įstatymų nustatyta tvarka. Ginčai teisme bus sprendžiami pagal Užsakovo buveinės vietą.

10.2. Rangovas Sutarties informaciją ir visą informaciją, kurią sužinojo iš Užsakovo derybų, Sutarties sudarymo ir jos vykdymo metu privalo laikyti konfidencialia. Ši informacija gali būti atskleista:

10.2.1. teismams, teisėsaugos ir kitoms institucijoms įstatymų nustatytais atvejais; atskleisdamas konfidencialią informaciją, Rangovas apsiriboja tik būtinos informacijos atskleidimu ir apie tokį atskleidimą nedelsiant raštu informuoja Užsakovą;

10.2.2. Rangovo darbuotojams, teisiniams ar finansiniams konsultantams, vadovams, akcininkams ir/ar kitiems asmenims, kiek tai būtina tinkamam sutartimi prisiimtų įsipareigojimų vykdymui;

10.2.3. kitais atvejais Rangovo raštišku prašymu ir Užsakovo sutikimu tokia apimtimi ir tikslais, kaip nurodyta.

Atskleisdamas konfidencialią informaciją Rangovas apsiriboja tik būtinos informacijos pateikimu ir užtikrina, kad asmenys, kuriems ta informacija teikiama būtų saistomi ne mažesnės nei šioje Sutartyje numatyta konfidencialumo įsipareigojimais. Esant abejonių dėl informacijos priskyrimo konfidencialiai, Rangovas įsipareigoja ją laikyti konfidencialia iki bus gautas Užsakovo priešingas pareiškimas. Rangovas, pažeidęs šio punkto reikalavimus privalo sumokėti Užsakovui 3 000 EUR (trijų tūkstančių eurų) dydžio baudą už kiekvieną pažeidimo atvejį ir atlyginti visus nuostolius, kurių minėta bauda nepadengia.

10.3. Sutartis gali būti keičiama tik rašytiniu šalių susitarimu įstatymų nustatyta tvarka. .

10.4. Visi su Sutartimi susiję pranešimai, prašymai, kiti dokumentai ar susirašinėjimas turi būti siunčiami paštu arba elektroniniu paštu, jų originalus visais atvejais įteikiant Užsakovui ir (ar) Rangovui pasirašytinai ar siunčiant registruotu/kurjeriniu paštu kiekvienam iš jų Sutartyje nurodytu adresu. Apie savo adresu ar kitų rekvizitų pasikeitimą kiekviena Šalis nedelsdama, tačiau ne vėliau kaip per 5 (penkias) darbo dienas nuo minėto pasikeitimo dienos, raštu privalo pranešti kitai Šaliai. Šalių adresai susirašinėjimui nurodyti šios Sutarties 11.3 punkte.

10.3. Sutartis sudaryta 2 (dviem) egzemplioriais lietuvių kalba, po vieną kiekvienai šaliai. Abu Sutarties egzemplioriai yra vienodos teisinės galios.

10.5. Už šios Sutarties vykdymą ir kontrolę Užsakovo atsakingas asmuo yra, tel., el. p.

10.6. Už šios Sutarties vykdymą ir kontrolę Rangovo atsakingas asmuo yra, tel., el. p.

11. PRIEDAI IR KONTAKTAI

11.1. Visais su Sutarties įgyvendinimu susijusiais klausimais Šalys privalo susirašinėti ir bendrauti lietuvių kalba.

11.2. Visi Sutarties priedai, pakeitimai ar papildymai yra laikomi neatskiriama Sutarties dalimi. Sutarties pasirašymo metu prie Sutarties pridedami priedai:

- priedas Nr. 1 – Techninė specifikacija;
- priedas Nr. 2- Darbų įvykdymo grafikas;
- priedas Nr. 3 – Rangovo pasiūlymas;
- priedas Nr. 4 – Prijungimo sąlygos;
- priedas Nr. 5 – Pastatų išdėstymo planas.

11.3. Šalių rekvizitai:

UŽSAKOVAS

UAB „NEO GROUP“

adresas Industrijos g. 2, 95346, Rimkai, Klaipėdos r.

Įmonės kodas 126142011

PVM mokėtojo kodas LT LT261420113

Bankas AB Swedbank

A.s. LT79 7300 0100 8895 5103

Tel. Nr. +370 46 466710

El.p. info@neogroup.eu

Generalinis direktorius

Ruslanas Radajevas _____

A.V.

RANGOVAS

adresas

Įmonės kodas

PVM mokėtojo kodas LT

Bankas

A.s. LT

Tel. Nr.

El.p.

.....

.....

A.V.

TECHNINĖ SPECIFIKACIJA

PAGRINDINIAI REIKALAVIMAI
SAULĖS FOTOELEKTRINĖS ĮRANGOS,
ĮSKAITANT MONTAVIMO DARBUS, PIRKIMUI

UAB „NEO GROUP“ (vadinama – Pirkėjas) įgyvendindama projektą „UAB „NEO GROUP“ energijos vartojimo įmonėje mažinimas“ (Nr. 04.2.1-LVPA-K-836-03-0018) (vadinamas – Projektu), bendrai finansuojamą Europos Sąjungos struktūrinės paramos ir Lietuvos Respublikos lėšomis numato įsigyti: saulės fotovoltinės elektrinės įrangą (įskaitant montavimo darbus) (vadinama – saulės fotovoltinė elektrinė arba Prekė) bei su saulės fotovoltine elektrine susijusias paslaugas ir darbus, t.y. visu darbus, kurie būtini, kad saulės fotoelektrinė saugiai ir pagal galiojančius teisės aktus ir techninius reikalavimus būtų prijungta prie Pirkėjo pastatų vidaus ir išorinių elektros tinklų.

1 lentelė. Pagrindiniai saulės fotoelektrinės projekto parametrai:

Pastatas	Parametrai	Reikšmės
Vandens paruošimo korpusas obj. Nr. 13, unikalus daikto numeris 4400-0595-4689 ir gatavos produkcijos sandėlis obj. Nr. 02 (02.0 ir 02.1 kartu) unikalus daikto numeris 4400-0701-0057	Bendra saulės fotoelektrinės jėgainės įrengtoji galia	≤ 1 MW *
	Pagamintas minimalus metinis elektros kiekis	Ne mažiau kaip 896 MWh kiekvienus penkerius metus nuo eksploatacijos pradžios
	Montavimo vieta ir pajungimas	Ant statinių stogų (priedas Nr.5). Stogų maksimalios papildomos apkrovos: Vandens paruošimo korpusas obj. Nr. 13- 104 kg/m ² , stogo plotas 515 m ² , gatavos produkcijos sandėlis obj. Nr. 02- 62 kg/m ² , stogo plotas 9345 m ² . Jei yra galimybė, saulės jėgainę ≤1MW įrengti tik ant objekto Nr. 2.
	Montavimo metodas	Balastinė-aerodinaminė arba intervencinė sistema plokščiam stogui, atsižvelgiant į Klaipėdos regiono meteorologines sąlygas (didžiausią vėjo greitį 35m/s ir t.t.). Jei sistema balastinė: po laikančiosiomis fotomodulių konstrukcijomis turi būti patiesta speciali gumos danga, apsauganti stogą nuo konstrukcijos poveikio stogo dangai. Įranga turi būti tinkamai įžeminta.

		Pasiūlyme nurodyti būdą, bei jį pagrįsti.
	Montavimo konstrukcija	Aliuminio lydinio su anodine danga arba alternatyvi panašių savybių pagal ilgaamžiškumą ir svorį. Nerūdijančio plieno varžtai ir konstrukcinės detalės. Pasiūlyme nurodyti būdą.
	Montavimo kampas horizonto atžvilgiu, laipsniai	Pasiūlyme nurodyti būdą bei pagrįstumą.
	Orientacija pasaulio šalių atžvilgiu, laipsniai	Pasiūlyme turi būti nurodytas ekonomiškiausias išdėstymas su pagrindimu, atsižvelgiant į didžiausią gaminamos elektros energijos kiekį per metus įrangos garantinio laikotarpio metu.
	Monitoringo internetu sistema	<p>Turi būti įrengtas duomenų perdavimas naudojant internetinę prieigą, privalomas duomenų detalizavimas:</p> <ol style="list-style-type: none"> 1. Suminė pagaminta elektros energija; 2. Įtampos ir srovės kokybiniai rodikliai; 3. Momentinė generuojama galia; 4. Pagamintos elektros energijos kiekis pagal pasirinktą laikotarpį. 6. Saulės apšvieta palyginama su generuojama elektrinės galia. <p>Su galimybe užsakovui stebėti SE darbą (momentinius ir istorinius duomenis), kitus jėgainės parametrus.</p> <p>Monitoringo internetu sistema su serverio paslauga, neatlygintina viso jėgainės eksploatavimo metu, su galimybe užsakovui vykdyti stebėseną on-line režimu serveryje, SE darbą (momentinius ir istorinius duomenis), kitus jėgainės parametrus.</p>
	Elektros energijos	Generuojama elektros energija

	skirstymas	naudojama Pirkėjo elektros energijos poreikiui tenkinti. Įvadiniai 0,4 kV tinklo saulės elektrinės kabeliai turi būti variniai ir suprojektuoti taip, kad turėtų ne didesnę, kaip 2,5 proc. įtampos kritimą.
	Nuotolinis valdymas	Turi atitikti 2018 m. spalio 9 d. AB ESO prijungimo sąlygų Nr. GAM18-45657 (vadinama – Prijungimo sąlygos) reikalavimus, kurios yra neatskiriama šios techninės specifikacijos dalis.
	Naudojama įranga	Nauja, neeksploatuota, naujos technologijos, nesenesnė kaip 2018 metų gamybos. Avarijos ar gaisro atveju automatinis nuolatinės srovės (DC) įtampos sumažinimas sistemos grandinėse iki $\leq 120V$. Kabeliai variniai, skirstymo/tiekimo įranga prie vartotojo elektros tinklo iš EU gamintojų elektros komponentų. Visi kabeliniai loviai karšto cinkavimo C4 aplinkai ir su dangčiais.
	Apsauga nuo viršįtampių ir potencialų išlyginimo sistema	Turi būti įrengta apsauga nuo viršįtampių ir potencialų išlyginimo sistema.

* Fotovoltinių modulių suminė galia skaičiuojama sudedant visų fotovoltinių modulių galias ir apvalinama iki vienos fotovoltinio modulio galios. Visų fotovoltinių modulių galių suma neturi būti didesnė kaip 1,000 kW ir ne mažesnė nei 999,50 kW

2 lentelė. Pagrindiniai reikalavimai rangos darbams:

Atliekami darbai	Aprašymas
Saulės fotovoltinės elektrinės fotovoltinių modulių tvirtinimo konstrukcijų sumontavimas	Suprojektuoti saulės fotovoltinę elektrinę, ją įrengiant ant pastatų stogų. Stogai lygūs. Stogų maksimalios papildomos apkrovos: Vandens paruošimo korpusas obj. Nr. 13- 104 kg/m ² , stogo plotas 515 m ² , gatavos produkcijos sandėlis obj. Nr. 02- 62 kg/m ² , stogo plotas 9345 m ² . Turi būti sumontuotos ypatingai patikimos konstrukcijos, kad būtų sumažinta pratekėjimų rizika dėl stovinčio vandens tikimybės. Stogų konstrukcijose naudojamos medžiagos ir jų įrengimas turi atitikti Saulės jėgainių įrengimo reglamentuojančių įstatymų reikalavimams. Turi būti pasirinktos aliuminio lydinio arba alternatyvios panašių savybių pagal ilgaamžiškumą ir svorį lengvos, patikimos, ilgaamžės konstrukcijos. Saulės fotovoltinės elektrinės įrengimo metu, poveikis esamiems stogams turi būti minimalus. Tiekėjas prisiima pilną atsakomybę už tinkamos konstrukcijos parinkimą bei tinkamą suprojektavimą esamam stogui ir jos įrengimą.

	Jei saulės fotovoltinės elektrinės įrengimo metu bus sugadinta stogo danga, ji turi būti atstatyta.
Inverterių (keitiklio), elektros energijos apskaitos prietaisų, kabelių bei kitos el. įrangos montavimas	Saulės fotomodulių jungimas grupėmis (linijomis), srovės keitiklių montavimas, paskirstymo skydo, elektros saugos ir komutavimo įrangos montavimas, saulės fotomodulių grupių jungimas į srovės keitiklius, srovės keitiklių jungimas į paskirstymo skydą, įžeminimo kontūro įrengimas, srovės keitiklių kalibravimo-derinimo darbai, nuotolinio stebėjimo (monitoringo) įrangos montavimas. Montuojant kabelius bei kitą el. įrangą negali būti sugadinta pastato estetinė išvaizda, taip pat turi būti užtikrinti visi elektrotechnikos taisyklių ir kiti projektiniai reikalavimai. Saulės fotovoltinės elektrinės pagamintos elektros energijos apskaitymui įrengti apskaitos prietaisus, kurių pagalba bus fiksuojami stebėsenos rodikliai.
Fotovoltinių modulių montavimas paleidimo – derinimo darbai	Montuojant fotovoltinius modulius, kiek įmanoma vengti šėšėliavimo. Sujungiant DC grandines įvertinti srovių pokyčius dėl galimo šėšėliavimo ir kitų trukdžių, bei užtikrinti tolygų fotomodulių grandinių darbą kas sąlygotų maksimalų pagaminamos elektros energijos kiekį. Paleisti ir suderinti saulės fotovoltinę elektrinę. Suteikti pilną instruktažą Pirkėjo personalui dėl tolimesnio jos eksploatavimo. Gauti VEI pažymą apie elektrinės atitikimą teisės aktų reikalavimams. Gauti iš valstybės institucijų leidimą gaminti elektros energiją ir leidimą pateikti Pirkėjui.

3 lentelė. Pagrindiniai reikalavimai techniniam darbo projektui, apimančiam architektūrinę, konstrukcijų ar kitas dalis, atsižvelgiant į projektuojamo statinio specifiką:

Eil. Nr.	Statytojo reikalavimai	Aprašymas
1.	Projekte taikoma teisė ir normatyviniai dokumentai	Techninis darbo projektas rengiamas, remiantis Lietuvos Respublikos teisės aktais, reglamentuojančiais Saulės fotovoltinių elektrinių įrengimo ant pastatų stogų reikalavimai bei tokių statinių projektavimą, statybą ir eksploatavimą reglamentuojančiais norminiais aktais. Rengdamas saulės fotovoltinės elektrinės projektą, projektuotojas taip pat vadovaujasi ir kituose sutarties dokumentuose įvardintais normatyviniais aktais.
2.	Principiniai funkciniai (paskirties) ir naudojimo (eksploataciniai) reikalavimai statiniui (statinių grupei)	Parengti pastato (-ų), adresu Industrijos g.2, Rimkai, Dobilų seniūnija, Klaipėdos raj., Lietuva (pastatų išdėstymo planas priede Nr.5) techninį darbo projektą, apimančią konstrukcijų ir/ar kitas dalis, atsižvelgiant į projektuojamo statinio specifiką – ≤ 1 MW galios saulės fotovoltinė elektrinė. Suderinti techninį darbo projektą su Pirkėju bei kompetentingomis institucijomis, kuriojančiomis saulės fotovoltinių elektrinių montavimo ir pajungimo darbus (jei reikalinga), institucijomis, reglamentuojančiomis statybos darbus (jei reikalinga), gaunant šių institucijų leidimus ar kitokio pobūdžio dokumentus, leidžiančius vykdyti tolimesnius darbus bei gaunant visus kitus

		projektavimui ir įrengimui reikalingus dokumentus. Jei yra galimybė, saulės jėgainę ≤ 1 MW projektuoti tik ant objekto Nr. 2.
3.	Techniniai ir kokybiniai (techninio, estetinio ir t.t. lygio) reikalavimai sprendiniams pagal projekto dalis	<p>5. Bendroji dalis:</p> <p>5.1. ≤ 1 MW galios saulės fotovoltinės elektrinės bendrieji rodikliai;</p> <p>5.2. Kitos privalomosios bendrosios dalies sudedamosios dalys.</p> <p>6. Įrengimo dalis:</p> <p>6.1. Saulės fotovoltinė elektrinė ≤ 1 MW projektuojama ant pastato (-ų); Vandens paruošimo korpusas obj. Nr. 13 unikalus daikto numeris 4400-0595-4689 ir gatavos produkcijos sandėlis obj. Nr. 02 (02.0 ir 02.1 kartu) unikalus daikto numeris 4400-0701-0057 (pastatų išdėstymas nurodytas priede Nr.5). Fotovoltiniai saulės moduliai konstruojami ant laikančiųjų ankerinių ar ant balastinės-aerodinaminės konstrukcijų ir montuojami ant stogo.</p> <p>6.2. Pateikiami saulės fotovoltinės elektrinės ≤ 1 MW įrengimo projektavimo sprendimai, techninės specifikacijos, brėžiniai.</p> <p>7. Konstrukcijų dalis:</p> <p>7.1. Suprojektuoti saulės fotovoltinę elektrinę ≤ 1 MW galios, ją įrengiant ant pastato (-ų): Vandens paruošimo korpusas obj. Nr. 13 unikalus daikto numeris 4400-0595-4689 ir gatavos produkcijos sandėlis obj. Nr. 02 (02.0 ir 02.1 kartu) unikalus daikto numeris 4400-0701-0057__saulės modulius montuojant ant laikančiųjų ankerinių konstrukcijų arba ant balastinės sistemos.</p> <p>7.2. Pateikiama saulės fotovoltinės elektrinės ≤ 1 MW galios įrengimo konstrukcijų sprendiniai, techninės specifikacijos, brėžiniai.</p> <p>8. Kitos dalys, atsižvelgiant projektuojamo statinio specifiką ir derinant sprendimus su Pirkėju.</p>
4.	Saugomos teritorijos apsaugos reikalavimai (nurodant saugomos teritorijos apsaugos reglamentą)	Nėra
5.	Nekilnojamosios kultūros paveldo vertybės apsaugos reikalavimai (nurodant šios vertybės apsaugos reglamentą ar laikiną apsaugos reglamentą)	Nėra
6.	Techniniai architektūros ir kokybės (techninio, estetinio ir t. t. lygio) reikalavimai sprendimams pagal Projekto dalis	Techninį darbo projektą suderinti su Pirkėju bei, su visomis reikiamomis institucijomis.
7.	Projektavimo eiliškumas	Viena projektavimo stadija – techninio darbo projekto, apimančio, konstrukcijų ar kitas dalis, atsižvelgiant į projektuojamo statinio specifiką,

		parengimas.
8.	Nurodymai sprendinių derinimai su Užsakovu	Techninio darbo projekto sprendinius derinti su Pirkėju.
9.	Projekto dokumentų atlikimo kalba	Lietuvių
10.	Nurodymai projekto dokumentų komplektavimui, įforminimui, dokumentų komplektų skaičius.	Projektinių pasiūlymų – 2 egz. atspausdinti, 1 egz. kompiuterinėse laikmenose. Projekto – 4 egz. atspausdinti, 1 egz. kompiuterinėse laikmenose.

4 lentelė. Techniniai ir kokybiniai reikalavimai įrangai:

Eil. Nr.	Įrangos techniniai ir kokybiniai rodikliai	Minimalūs reikalavimai pagal techninę specifikaciją (konkurso sąlygų 1 priedas)	Siūloma rodiklio reikšmė, kartu pateikiant nuorodą į siūlomą rodiklio reikšmę įrodantį dokumentą (tiekęjas turi nurodyti dokumento pavadinimą bei jo puslapį, kuriame pateikiama informacija apie atitikimą tiekėjo siūlomą rodiklį; apsiribojimas vien įrašais „atitinka“ ir/arba „taip“ negalimas)
I.	FOTOELEKTRINIAI MODULIAI:		
1.	Siūlomi moduliai turi atitikti šių standartų reikalavimus:		
1.1.	EN 61215	Taip	
1.2.	EN 61730	Taip	
1.3.	Apsaugos klasė (jungiamai dėžutei)	≥ IP67	Teikiamos gaminio specifikacijos
1.4.	CE atitikties deklaracija	Taip	Teikiamos gaminio specifikacijos
1.5.	Gaisro apsaugos klasė	CLASS C (IEC61730) arba UNI 9177	Teikiamos gaminio specifikacijos
2.	Fotoelektrinių modulių gamybos kokybiniai kriterijai		
2.1.	Voltamperinių charakteristikų matavimas saulės simulatoriuje	Taip	Ataskaita teikiama kiekvienam pagamintam gaminio moduliui (pagaminus ir pristčius modulius kiekvieno modulio turi būti pateikta užsakovui, konkurse pateikiamas tik PVZ gamyklinis variantas)
2.2.	Gamintojo garantijos moduliams:		
2.3.	Produkto garantija	≥ 10 metų	Teikiamos gaminio specifikacijos
2.4.	Efektyvumo garantija po 10 metų eksploatacijos	≥ 90 %	Teikiamos gaminio specifikacijos

2.5.	Efektyvumo garantija po 25 metų eksploatacijos, lyginant su nominalia	$\geq 80 \%$	Teikiamos gaminio specifikacijos
2.6.	Fotoelektrinių modulių efektyvumas pagal STC/NOCT, %:	$\geq 16,1$	Teikiamos gaminio specifikacijos
3.	Techniniai ir kokybiniai reikalavimai fotoelementų moduliams		
3.1.	Elektriniai (nominalūs) parametrai prie standartinės apšvitos (STC), 1000 W/m ² , 25°C, AM 1,5		
3.2.	Nominali galia PMPP, W	Nenurodyta	Teikiamos gaminio specifikacijos
3.3.	Sistemos įtampa, V	Nenurodyta	Teikiamos gaminio specifikacijos
4.	Mechaninis atsparumas		
4.1.	Maksimali vėjo apkrova, Pa	≥ 2400	Teikiamos gaminio specifikacijos
4.2.	Maksimali sniego apkrova, Pa	≥ 5400	Teikiamos gaminio specifikacijos
5.	Kiti parametrai		
5.1.	Svoris, kg	Nenurodyta	Teikiamos gaminio specifikacijos
5.2.	Saulės elementų tipas	monokristaliniai/ polikristaliniai arba alternatyvūs	Teikiamos gaminio specifikacijos
5.3.	Modulio rėmas	Anoduotas Al	Teikiamos gaminio specifikacijos
5.4.	Paklaida	-0/ + 5 Wp	Teikiamos gaminio specifikacijos
5.5.	Spalva	Nenurodyta	Teikiamos gaminio specifikacijos
5.6.	Celių skaičius	Nenurodyta	Teikiamos gaminio specifikacijos
5.7.	Moduliai turi būti ženklinti CE ženklu	Taip	Teikiamos gamintojo atitikties deklaracija/sertifikatas
5.8.	Modulių darbinė temperatūra	-40 .. +85 C°	Teikiamos gaminio specifikacijos
6.	Techniniai reikalavimai kitoms konstrukcijoms		
6.1.	Visų laikančiųjų konstrukcijų techninė garantija	25 m.	Teikiamos gaminio specifikacijos

II.	INVERTERIAI:		
1.	Siūlomi inverteriai turi atitikti šių direktyvų ir standartų reikalavimus:		
1.1.	CE, 2014/35/EU, 2014/30/EU	Taip	Teikiamos gaminio specifikacijos
1.2.	EN 50438:2007	Taip	Teikiamos gaminio specifikacijos
1.3.	IEC 61727:2004	Taip	Teikiamos gaminio specifikacijos

1.4.	IEC 62116:2008	Taip	Teikiamos gaminio specifikacijos
2.	Gamintojo garantija	≥ 10 metų	Teikiamos gaminio specifikacijos
3.	Techniniai parametrai:		
3.1.	Fazių skaičius	3	Teikiamos gaminio specifikacijos
3.2.	Apsaugos lygis	Ne žemesnis kaip IP 65	Teikiamos gaminio specifikacijos
3.3.	Efektyvumas (EURO)	≥ 98	Teikiamos gaminio specifikacijos
3.4.	Galimos duomenų perdavimo sąsajos	RS485, USB ar kt.	Teikiamos gaminio specifikacijos
3.5.	MPPT maksimalaus galios sekimo taškų skaičius	Optimalus pajungimas	Teikiamos gaminio specifikacijos
3.6.	Jei inverteriai su optimizatoriais, tai optimizatorių garantinis terminas ne trumpesnis nei 5 metai	≥ 5 metai	Teikiamos gaminio specifikacijos
3.7.	Siūlant inverterius be optimizatorių, MPPT (maksimalios galios sekimo taškų) skaičius	Atskiras MPPT ne daugiau dviem nuosekliai sujungtų modulių grupėms.	Teikiamos gaminio specifikacijos
3.8.	Siūlant inverterius su optimizatoriais	Ant vieno optimizatoriaus pajungti ne daugiau nei 2 moduliai	Teikiamos gaminio specifikacijos
3.9.	Darbinė inverterių temperatūra, t ^o , C:	$\leq -25C... \geq +60C$	Teikiamos gaminio specifikacijos

III.	SAULĖS APŠVIETOS METROLOGINĖ STOTELĖ:		
1.	Viena stotelė, sumontuota daugumos modulių pasvirimo kampu arba atskira stotelė kiekvienai modulių grupei, sumontuotai tuo pačiu kampu.		Teikiamos gaminio specifikacijos
1.2.	Matavimo įranga (apšvita). Sistemoje turi būti numatytas apšvitos jutiklis, kurio metinio parodymo rezultatai leis vertinti ar saulės moduliai pagamino planuojamą elektros energijos kiekį, esant konkrečiai metinei saulės apšvitai. Jutiklis turi turėti sąsają su jėgainės monitoringo kompiuterine sistema. Būtinasis išieigos parametras – W/m^2 .		Teikiamos gaminio specifikacijos
1.3	Matavimo įranga (temperatūra). Sistemoje turi būti numatytas temperatūros jutiklis. Būtinasis išieigos parametras – temperatūra, C.		Teikiamos gaminio specifikacijos

Priedas Nr. 2 prie _____
sutarties Nr. _____

DARBŲ VYKDYMO GRAFIKAS

Priedas Nr. 3 _____
prie Sutarties Nr. _____

PASIŪLYMAS

PRIJUNGIMO SĄLYGOS NR. GAM18-45657

Parengta: 2018.10.09,
Galioja iki: 2021-10-08**Klientas:** UŽDAROJI AKCINĖ BENDROVĖ "NEO GROUP"**Kliento kontaktiniai duomenys:** Rimkai, Dovilų sen., Klaipėdos r. sav., +37062069558,
darius.tirevicius@neogroup.eu**Objekto pavadinimas:** GAMYBINIS STATINYS/PASTATAS/PATALPA**Objekto adresas:** Industrijos g. 2, Rimkai, Dovilų sen., Klaipėdos r. sav.**Investicinio projekto Nr.:** E1D3845657

Kliento paraiškos Nr. 18-45657 duomenys	Elektros energijos tiekimo patikimumo kategorija			Atvado tipas (vienfazis, trifazis)
	I	II	III	
Esama leistinoji naudoti galia (kW):	-	-	15800	Trifazis
Nauja leistinoji naudoti galia (kW):	-	-	-	Trifazis
Iš viso leistinoji naudoti galia (kW):	-	-	15800	Trifazis
Komercinės apskaitos spintos spalva:				
Išmanioji apskaita:	Neužsakyta			
Elektrinės duomenys	Įrengtoji generatorių galia (kW)	Leistinoji generuoti į tinklą galia (kW)	Generatoriaus įtampa (kV)	Pirminės energijos rūšis
Esami	0	0		
Nauji	1000	1000	0,4	Saulės
Iš viso	1000	1000		

1. Šios prijungimo sąlygos išduodamos Kliento elektrinės adresu Industrijos g. 2, Rimkai, Dovilų sen., Klaipėdos r. sav., prijungimui prie AB "Energijos skirstymo operatoriaus" skirstomųjų tinklų. Elektrinės prijungimui parinktas optimalus taškas atsižvelgiant į techninius ir ekonominius rodiklius. Elektrinėje pagaminta elektros energija bus skirta savo poreikių tenkinimui

2. Nuosavybės ir turto eksploatavimo riba nustatoma 110/10 kV Smeltės TP, 103 ir 208 narveliuose ant 10 kV kabelių einančių į TR-557, 308, 309, 404 ir 402 narveliuose ant 10 kV kabelių einančių į TR-561, 110 ir 207 narveliuose ant 10 kV kabelių einančių į TR-558, 107, 108, 203 ir 202 narveliuose ant 10 kV kabelių einančių į TR-560, 105, 109, 206, 205, 310 ir 405 narveliuose ant 10 kV kabelių einančių į TR-559 narveliuose ant 10 kV kabelių einančių prijungimo gnybtų.

3. Kliento veiksmai įgyvendinant Objekto (elektrinės) prijungimą:

3.1. Bendroji dalis

3.1.1. Parengti elektros įrenginių prijungimo projektą pagal šių Prijungimo sąlygų 4 punkto techninius sprendinius. Projektas turi atitikti STR „Statinio projektavimas“ bei Bendrovės technologinės tinklo plėtros strategijos ir Bendrovės reikalavimus techniniams bei darbo projektams, paskelbtus internetiniame puslapyje www.eso.lt. Projekto parengimui galite kreiptis į reikiamą kvalifikaciją turinčias projektavimo įmones. Dėl projektui rengti reikalingos techninės informacijos ir atsakingų Bendrovės asmenų kontaktų galite kreiptis klientų aptarnavimo telefonu 1802, elektroniniu paštu info@eso.lt arba

Centrinė būstinė

AB „Energijos skirstymo operatorius“
Aguonų g. 24
03212 Vilnius, Lietuva
www.eso.lt

Rekvizitai

Informacija klientams Tel. 1802
Tel. (8 5) 277 7524
Faks. (8 5) 277 7514
El. p.: info@eso.lt

Įmonės kodas 304151376
PVM kodas: LT100009860612
Registro tvarkytojas VĮ Registrų centras



į Bendrovės Klientų aptarnavimo centrą kurį Jums patogiau pasiekti (Bendrovės klientų aptarnavimo centrų „Gilė“ adresai - www.eso.lt Kontaktai / Klientų aptarnavimo centrai „Gilė“). Kreipiantis nurodykite šių sąlygų numerį ir savivaldybę kurioje yra projektuojamas objektas.

3.1.2. Parengto projekto skaitmeninę versiją prašome patalpinti ESO puslapyje čia (www.eso.lt → Partneriams → Elektros darbų tiekėjams ir rangovams → Naujų klientų prijungimo projektų pateikimas). Brėžinius ir schemas prašome pateikti DWG formatu (AUTOCAD-2007 versija), kitus dokumentus PDF formatu.

3.1.3. Pasirašyti prijungimo paslaugos sutartį ir sumokėti sutartyje nurodytą prijungimo paslaugos mokestį. Sutartį pasirašyti galite www.manogile.lt arba Bendrovės Klientų aptarnavimo centre kurį Jums patogiau pasiekti (Bendrovės klientų aptarnavimo centrų adresai - www.eso.lt Kontaktai / Klientų aptarnavimo centrai „Gilė“).

3.1.4. Bendrovei parinkus rangovus prijungimo paslaugos teikimui, Klientas, esant būtinumui, savo lėšomis bei vadovaudamasis galiojančių teisės aktų reikalavimais, turės parengti Bendrovės elektros įrenginių montavimo darbo projektą ir jį suderinti su Bendrove bei su kitais asmenimis, įstaigomis ir organizacijomis, su kuriomis, pagal galiojančių teisės aktų reikalavimus, toks projektas turi būti suderintas.

3.1.5. Vadovaujantis Elektros įrenginių įrengimo bendrųjų taisyklių reikalavimais įrengti Kliento Objekto vidaus elektros tinklus, kaip nurodyta šių Prijungimo sąlygų 3.2. punkte. Dėl objekto vidaus elektros tinklo įrengimo galite kreiptis į reikiamą kvalifikaciją turinčias įmones.

3.1.6. Atlikti Objekto, iki nuosavybės ribos su Bendrove, techninės būklės įvertinimą. Klientas pateikia Objekto elektros tinklo schemą, varžų matavimo protokolus bei kitus įstatymais numatytus dokumentus Valstybinei energetikos inspekcijai (toliau - VEI). Objekto elektros tinklas yra parengtas prijungti prie elektros operatoriaus elektros tinklo, kai VEI inspektorius, neradęs trūkumų, patvirtina išduodamas pažymą apie įrengtų elektros įrenginių techninės būklės patikrinimą. Daugiau informacijos galite rasti www.vei.lt

3.1.7. Klientas atlikęs Objekto techninės būklės įvertinimą turi gauti leidimą gaminti elektros energiją. Leidimus gaminti elektros energiją išduoda VEI.

3.2. Techniniai sprendimai Kliento elektros tinklo daliai:

3.2.1. Įrengti įrangą, kuri atskirtų Kliento Objekto vidaus elektros tinklą nuo Bendrovės skirstomųjų elektros tinklų esant avariniam režimui Kliento arba Bendrovės elektros tinklo dalyje. Atskirtame Kliento Objekto vidaus elektros tinkle už elektros energijos kokybę atsako Klientas.

3.2.2. Kliento elektros tinkle suprojektuoti techninių priemonių visumą ribojančią Kliento generatoriaus generuojamos elektros energijos patekimą į Bendrovės elektros tinklus. Kliento dalies projektas su numatytais Kliento generatoriaus generuojamos į Bendrovės elektros tinklus galią ribojančiomis techninėmis priemonėmis turės būti suderintas su Bendrove.

3.2.3. Elektrinės prijungimo prie Kliento vidaus elektros tinklo taške, įrengti gamintojo apskaitos spintą (toliau - GAS) (GAS įrengimo vieta parinkti atsižvelgiant į Elektros įrenginių įrengimo bendrųjų taisyklių VI skyriaus reikalavimus t. y. „Įrengiant elektros skaitiklius, nuo grindų (žemės paviršiaus, stacionariųjų pastovų, aikštelių ir pan.) iki elektros skaitiklio gnybtų aukštis turi būti 0,8-1,7 m....“). GAS numatyti vietą Bendrovės vienos krypties elektros energijos apskaitos prietaiso įrengimui ir esant būtinumui automatizuotos elektros energijos apskaitos sistemos valdikliui (kai ryšio linijos, tarp GAS įrengiamo elektros energijos apskaitos prietaiso ir esamo komercinės apskaitos skyde (toliau - KAS) Bendrovės automatizuoto elektros energijos nuskaitymo valdiklio, ilgis didesnis nei 30 m.). Ryšio liniją nuo GAS iki KAS įrengia Klientas.

3.2.4. Kliento elektrinėje generuojamos elektros energijos kokybės rodikliai turi tenkinti standartų reikalavimus.

4. Techniniai sprendimai AB „Energijos skirstymo operatorius“ elektros tinklo daliai

4.1. Bendroji dalis:

4.1.1. Kliento apskaitos spintoje GAS įrengti vienos krypties elektros energijos apskaitos skaitiklį. Tuo

Centrinė būstinė

AB „Energijos skirstymo operatorius“
Aguonų g. 24
03212 Vilnius, Lietuva
www.eso.lt

Rekvizitai

Informacija klientams Tel. 1802
Tel. (8 5) 277 7524
Faks. (8 5) 277 7514
El. p.: info@eso.lt

Įmonės kodas 304151376
PVM kodas: LT100009860612
Registro tvarkytojas VĮ Registrų centras

atveju, kai ryšio linija nuo GAS iki KAS būtų ilgesnė nei 30 m., GAS skyde įrengti AEEAS valdiklį.


5. Kita informacija

5.1. Elektros energijos prijungimo procesą galite stebėti AB „Energijos skirstymo operatorius“ savitarnos svetainėje www.manogile.lt, skiltyje „Paraiškos ir prašymai“.

Daugiau aktualios informacijos dėl elektros įrenginių prijungimo tolimesnių žingsnių bei kitų AB „Energijos skirstymo operatorius“ teikiamų paslaugų galite rasti www.eso.lt arba kilus papildomiems klausimams Jums gali padėti Jūsų asmeninis vadybininkas, kurio kontaktus rasite prisijungę prie savo www.manogile.lt paskyros.

Skambučiai apmokestinami pagal Jūsų pasirinkto ryšio operatoriaus taikomą tarifą ar mokėjimo planą.

patvirtino Vadovas KILTINAVIČIUS DONATAS 

parengė Vyresnysis inžinierius JASIULIONYTĖ AGNĖ 

Centrinė būstinė

AB „Energijos skirstymo operatorius“
Aguonų g. 24
03212 Vilnius, Lietuva
www.eso.lt

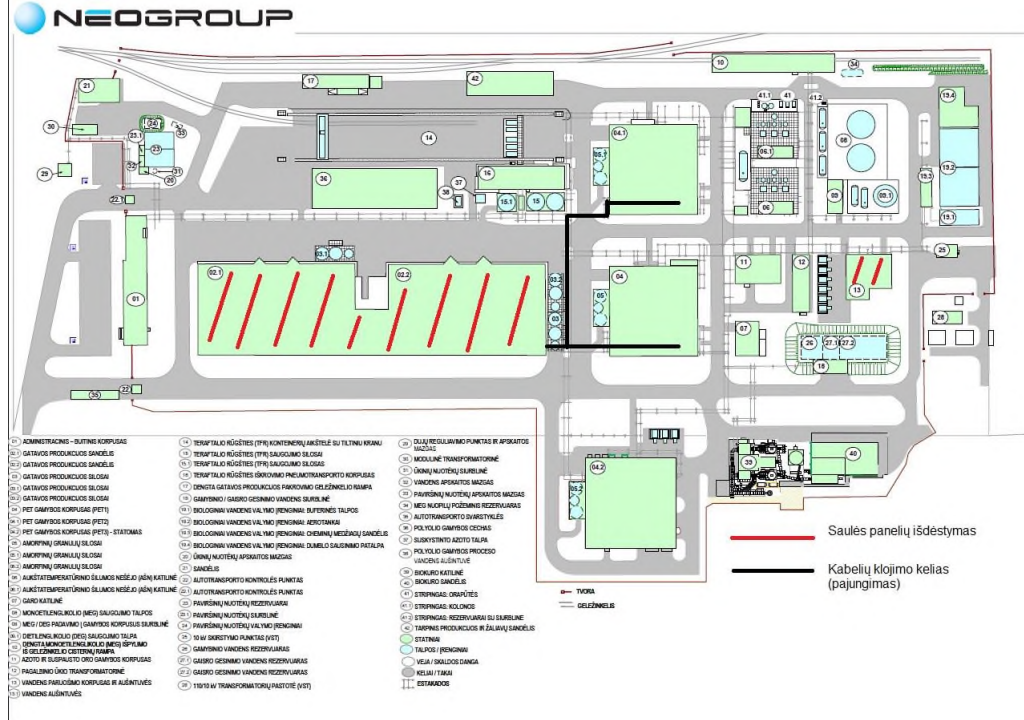
Rekvizitai

Informacija klientams Tel. 1802
Tel. (8 5) 277 7524
Faks. (8 5) 277 7514
El. p.: info@eso.lt

Įmonės kodas 304151376
PVM kodas: LT100009860612
Registro tvarkytojas VĮ Registrų centras

Pastatų išdėstymo planas

Numatomas saulės fotoelektrinės įrengimas ant nurodytų pastatų stogų (projektas “Saulės jėgainė UAB „NEO GROUP“ įrengimas“):



Vandens paruošimo korpusas obj. Nr. 13; maksimali apkrova -104 kg/m², stogo plotas 515 m²



Gatavos produkcijos sandėlis obj. Nr. 02; maksimali apkrova 62 kg/m², stogo plotas 9345 m².

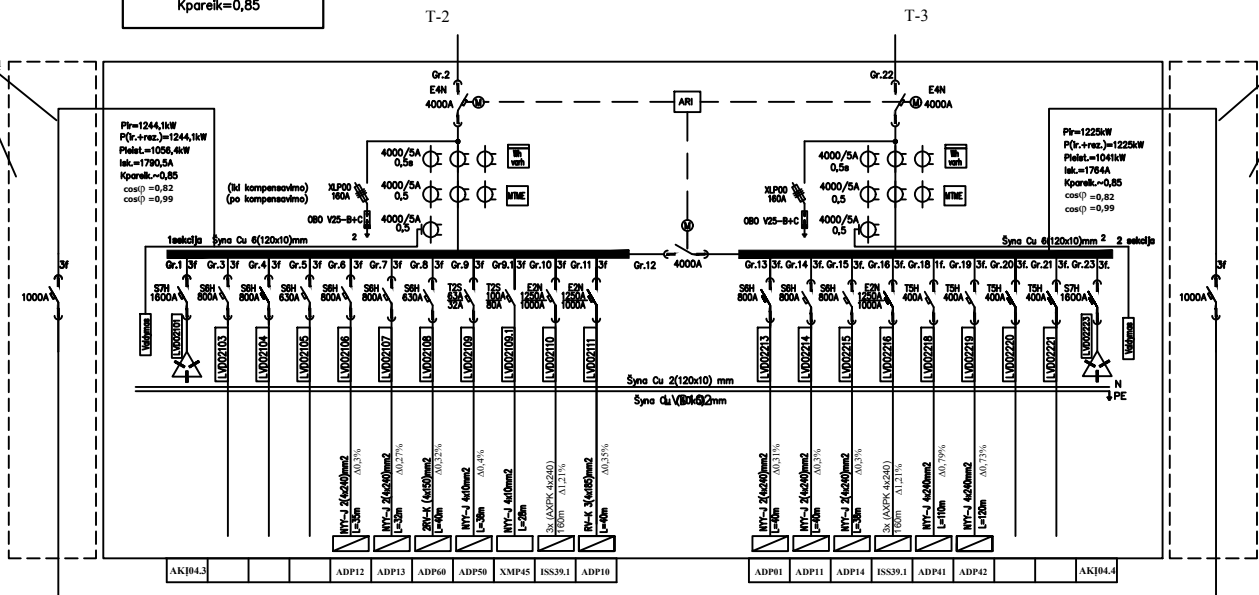


PET-1

LVD02
 P_{ir}=2469,1kW
 P_(r.+rez.)=2469,1kW
 P_{leist.}=2097,4kW
 I_{sk.}=3554,9A
 K_{pareik.}=0,85

Narvelis prijungiamas prie esamų renkamų šynų kabeliais
 Projektuojamas įvadinis 0,4kV narvelis 0,5MW galiai

Narvelis prijungiamas prie esamų renkamų šynų kabeliais
 Projektuojamas įvadinis 0,4kV narvelis 0,5MW galiai

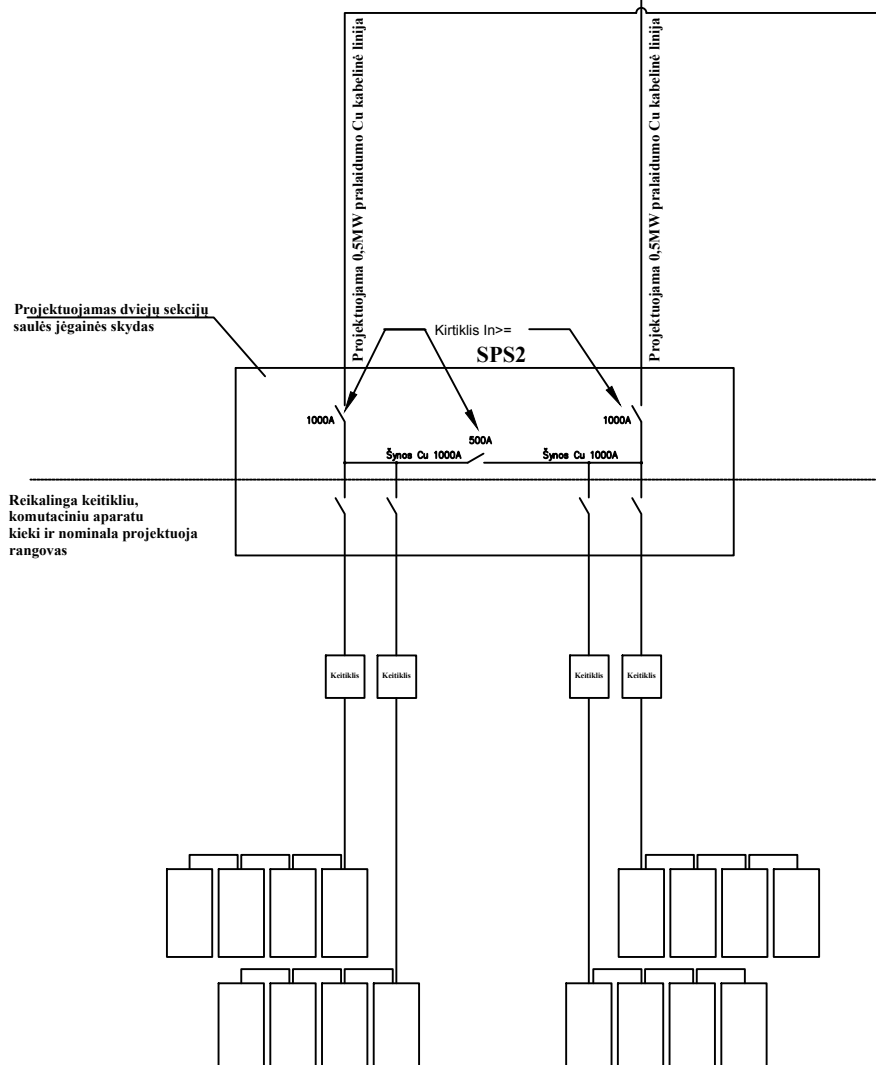
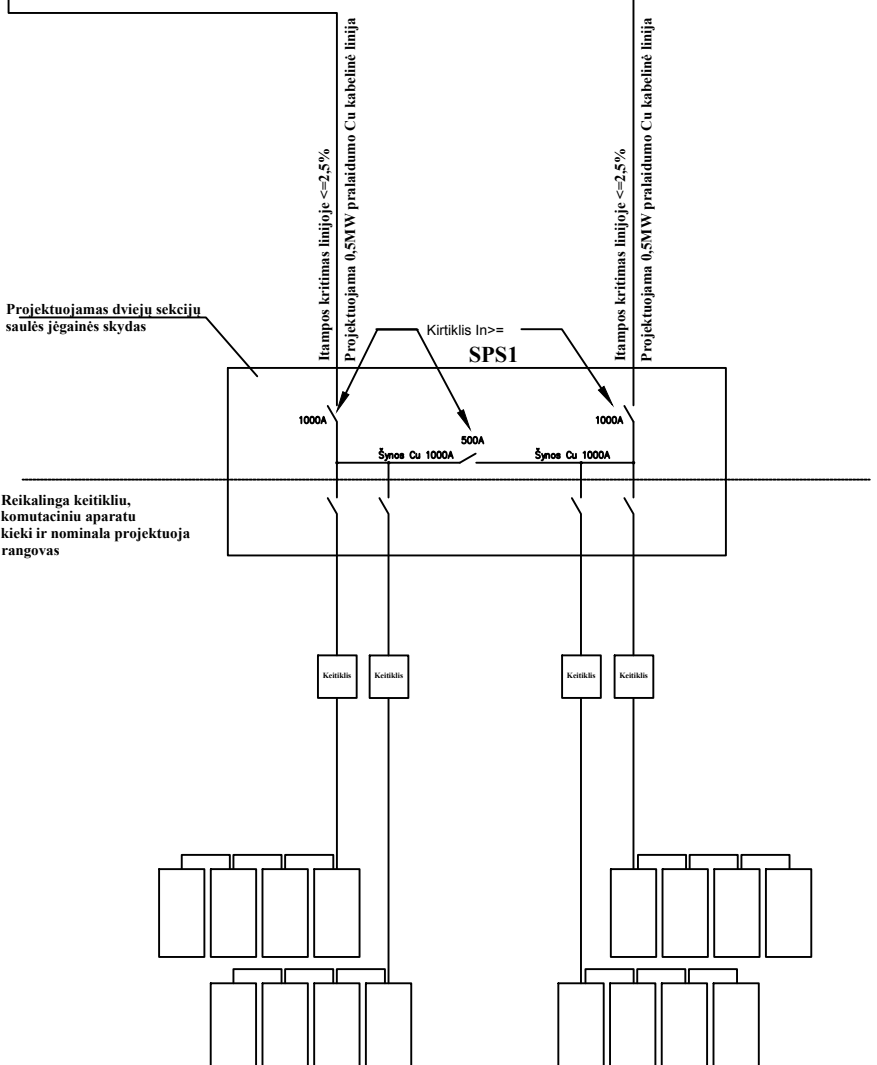
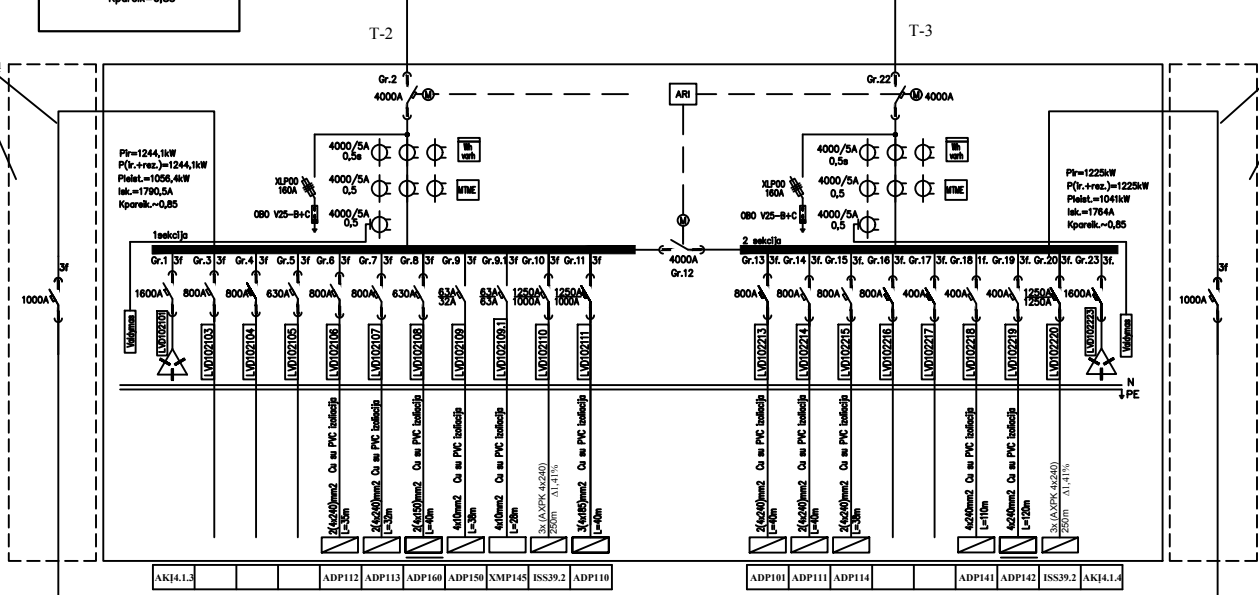


PET-2

LVD102
 P_{ir}=2469,1kW
 P_(r.+rez.)=2469,1kW
 P_{leist.}=2097,4kW
 I_{sk.}=3554,9A
 K_{pareik.}=0,85

Narvelis prijungiamas prie esamų renkamų šynų kabeliais
 Projektuojamas įvadinis 0,4kV narvelis 0,5MW galiai

Narvelis prijungiamas prie esamų renkamų šynų kabeliais
 Projektuojamas įvadinis 0,4kV narvelis 0,5MW galiai



**PASTABA: Saules jėgainės instaliuojama galia paskirstoma tolygiai kiekvienai synų sekcijai
 Skydai SPS1 ir SPS2 montuojami prie 02 objekto sienos**