



Kuriame
Lietuvos ateitį

2014–2020 metų
Europos Sąjungos
fondų investicijų
veiksmų programa

UAB „ENDOBIOTECH“
Ovos g. 43
LT – 53409, Kuro km., Kauno raj.

PILOTINĖS GILIAUS VAKUUMO MOLEKULINĖS DISTILIACIJOS ĮRANGOS KONKURSO ŠALYGOS

TURINYS

1. BENDROSIOS NUOSTATOS.....	2
2. PIRKIMO OBJEKTAS.....	2
3. TIEKĖJŲ KVALIFIKACIJOS REIKALAVIMAI.....	2
4. PASIŪLYMŲ RENGIMAS, PATEIKIMAS, KEITIMAS	4
5. KONKURSO ŠALYGŲ PAAIŠKINIMAS IR PATIKSLINIMAS.....	5
6. VOKŲ SU PASIŪLYMAIS ATPLĖŠIMO PROCEDŪRA	6
7. PASIŪLYMŲ NAGRINĖJIMAS IR VERTINIMAS.....	6
8. PASIŪLYMŲ ATMETIMO PRIEŽASTYS	6
9. DERYBOS	7
10. SPRENDIMAS DĖL LAIMĖTOJO NUSTATYMO	7
11. PIRKIMO SUTARTIES ŠALYGOS	8
12. BAIGIAMOSIOS NUOSTATOS	8
13. PRIEDAI.....	8

1. BENDROSIOS NUOSTATOS

- 1.1 UAB „Endobiotek“ (toliau vadinama – Pirkėjas) įgyvendinama projektą „MTEP infrastruktūros įdiegimas inovatyvioms botaninių žaliavų biorafinavimo technologijoms ir funkcionaliesiems ingredientams iš jų kurti ir įdiegti“ (Nr. 01.2.1.-LVPA-K-823-02-0005), bendrai finansuojamą Europos Sąjungos struktūrinės paramos ir Lietuvos Respublikos lėšomis, vykdydama konkursą numato įsigyti vieną *pilotinės gilaus vakuumo molekulinės distiliacijos įrangos komplektą*.
- 1.2 Vartojamos pagrindinės sąvokos, apibrėžtos Projektų finansavimo ir administravimo taisyklėse, patvirtintose Lietuvos Respublikos finansų ministro 2014 m. spalio 8 d. įsakymu Nr. 1K-316 (toliau – Taisyklės)
- 1.3 Pirkimas vykdomas vadovaujantis Taisyklėmis, Lietuvos Respublikos civiliniu kodeksu (Žin., 2000, Nr. 74-2262) (toliau – Civilinis kodeksas), kitais teisės aktais bei konkurso sąlygomis.
- 1.4 Skelbimas apie pirkimą ir pirkimo sąlygos paskelbti Europos Sąjungos struktūrinės paramos svetainėje www.esinvesticijos.lt, 2019 m. rugsėjo 11 d.
- 1.5 Pirkimas atliekamas konkurso būdu laikantis lygiateisiškumo, nediskriminavimo, abipusio pripažinimo, proporcingumo, skaidrumo principų.
- 1.6 Konkursui neįvykus dėl to, kad nebuvo gauta nė vieno pirkėjo nustatytus reikalavimus atitinkančio tiekėjo pasiūlymo, pirkėjas pasilieka teisę pakartotinį pirkimą vykdyti Taisyklių 461. punkte nustatyta tvarka.
- 1.7 Pirkėjo įgaliotas asmuo palaikyti tiesioginį ryšį su tiekėjais ir gauti iš jų su pirkimo procedūromis susijusius pranešimus: Linas Miknius, tel. +370 612 23512, el. paštas: mil@endobiotek.com.

2. PIRKIMO OBJEKTAS

- 2.1 Perkamas vienas pilotinės gilaus vakuumo molekulinės distiliacijos įrangos komplektas. Funkciniai ir techniniai reikalavimai pateikiami Techninėje specifikacijoje (1 priedas).
- 2.2 Šis pirkimas į dalis neskaidomas.
- 2.3 Prekės turi būti pristatytos ir Techninėje specifikacijoje nurodyti darbai turi būti atlikti ne vėliau kaip per 8 mėnesius nuo pirkimo sutarties įsigaliojimo dienos.
- 2.4 Prekių pristatymo ir Techninėje specifikacijoje nurodytų darbų atlikimo vieta – UAB „Endobiotek“, Ovos g. 43, LT – 53409, Kuro km., Kauno raj., Lietuva.

3. TIEKĖJŲ KVALIFIKACIJOS REIKALAVIMAI

- 3.1 Tiekėjas, dalyvaujantis pirkime, turi atitikti šiuos minimalius kvalifikacijos reikalavimus:

3.1.1. Bendrieji tiekėjų kvalifikacijos reikalavimai

Eil. Nr.	Kvalifikacijos reikalavimai	Kvalifikacijos reikalavimų reikšmė	Kvalifikacijos reikalavimus įrodantys dokumentai
3.1.1.1	Tiekėjas nėra bankrutavęs, likviduojamas, su kreditoriais sudaręs taikos sutarties, sustabdęs ar apribojęs savo veiklos arba jo padėtis pagal šalies, kurioje jis registruotas, įstatymus nėra tokia pati ar panaši. Jam nėra iškelta restruktūrizavimo, bankroto byla arba nėra vykdomas bankroto procesas ne teismo	Tiekėjo, neatitinkančio šio reikalavimo, pasiūlymas atmetamas	Pateikiama tiekėjo deklaracija, kad jis atitinka šiame punkte nurodytą kvalifikacijos reikalavimą (konkurso sąlygų 4 priedas) arba išrašas iš Juridinių asmenų registro arba atitinkamos kompetentingos institucijos išduotas dokumentas (kopija).

Eil. Nr.	Kvalifikacijos reikalavimai	Kvalifikacijos reikalavimų reikšmė	Kvalifikacijos reikalavimus įrodantys dokumentai
	tvarka, nėra siekiama priverstinio likvidavimo procedūros ar susitarimo su kreditoriais arba jam nėra vykdomos analogiškos procedūros pagal šalies, kurioje jis registruotas, įstatymus.		

3.1.2. Ekonominės ir finansinės būklės, techninio ir profesinio pajėgumo reikalavimai

Eil. Nr.	Kvalifikacijos reikalavimai	Kvalifikacijos reikalavimų reikšmė	Kvalifikacijos reikalavimus įrodantys dokumentai
3.1.2.1	Tiekėjas per pastaruosius 3 metus arba per laiką nuo jo įregistravimo dienos (jeigu tiekėjas vykdė veiklą trumpiau kaip 3 metus) įvykdė arba vykdo bent 1 (vieną) panašaus pobūdžio sutartį, kurios vertė/įvykdytos sutarties dalies vertė ne mažesnė kaip 0,7 pasiūlymo vertės.	Tiekėjo, neatitinkančio šio reikalavimo, pasiūlymas atmetamas	1. Tiekėjo vadovo ar jo įgalioto asmens pasirašyta (-as) įvykdytos (-ų) ar vykdomos (-ų) sutarties (-čių) sąrašas, nurodant: 1.1. užsakovą; 1.2. sutarties vertę/įvykdytos sutarties dalies vertę; 1.3. sudarymo ir/arba įvykdymo datas; 1.4. kontaktinį asmenį. 2. Užsakovo (-ų) pažymos ar kiti dokumentai apie sėkmingai įvykdytas (vykdomas) sutartis.
3.1.2.2	Tiekėjas yra siūlomos gamybinės įrangos gamintojas arba gamintojo atstovas, turintis teisę vykdyti siūlomos gamybinės įrangos prekybą, įrengimo darbus, garantinį aptarnavimą ir priežiūrą. Tiekėjas gali būti sudaręs sutartį su ūkio subjektu, kuris turi aukščiau įvardintas gamintojo ar jo atstovo suteiktas teises.	Tiekėjo, neatitinkančio šio reikalavimo, pasiūlymas atmetamas	Jei Tiekėjas yra perkamos gamybinės įrangos gamintojas, pateikia Tiekėjo vadovo ar jo įgalioto asmens pasirašytą tai patvirtinančią laisvos formos deklaraciją. Jei Tiekėjas nėra perkamos gamybinės įrangos gamintojas, pateikia įgaliojimų, susitarimų ar kitų lygiaverčių dokumentų, suteikiančių teisę atstovauti perkamos gamybinės įrangos gamintoją ir teisę parduoti siūlomą gamybinę įrangą, vykdyti jų įrengimo darbus, garantinį aptarnavimą ir priežiūrą, arba dokumentų, pavirtinančių, kad Tiekėjas yra sudaręs sutartį su ūkio subjektu, kuris turi aukščiau įvardintas gamintojo ar jo atstovo suteiktas teises arba kitų lygiaverčių dokumentų kopijas.

- 3.2 Jei bendrą pasiūlymą pateikia ūkio subjektų grupė, šių konkurso sąlygų 3.1.1 punkte nustatytus kvalifikacijos reikalavimus turi atitikti ir pateikti nurodytus dokumentus kiekvienas ūkio subjektų grupės narys atskirai, o šių konkurso sąlygų 3.1.2 punkte nustatytus kvalifikacijos reikalavimus turi atitikti ir pateikti nurodytus dokumentus bent vienas ūkio subjektų grupės narys arba visi ūkio subjektų grupės nariai kartu.
- 3.3 Tiekėjo pasiūlymas atmetamas, jeigu apie nustatytų reikalavimų atitikimą jis pateikė melagingą informaciją, kurią pirkėjas gali įrodyti bet kokiomis teisėtomis priemonėmis.
- 3.4 Jei pirkimo procedūrose dalyvauja ūkio subjektų grupė, ji pateikia jungtinės veiklos sutartį arba tinkamai patvirtintą jos kopiją. Jungtinės veiklos sutartyje turi būti nurodyti kiekvienos šios sutarties šalies įsipareigojimai vykdant numatomą su pirkėju sudaryti pirkimo sutartį ir šių įsipareigojimų vertės dalis, įeinanti į bendrą pirkimo sutarties vertę. Jungtinės veiklos sutartis turi numatyti solidarią visų šios sutarties šalių atsakomybę už prievolių pirkėjui nevykdymą. Taip pat jungtinės veiklos sutartyje turi būti numatyta, kuris asmuo atstovauja ūkio subjektų grupei (su kuo pirkėjas turėtų bendrauti pasiūlymo vertinimo metu kylančiais klausimais ir teikti su pasiūlymo įvertinimu susijusią informaciją, kuriam partneriui suteikti įgaliojimai pateikti pasiūlymą, jį pasirašyti, sudaryti sutartį).

4. PASIŪLYMŲ RENGIMAS, PATEIKIMAS, KEITIMAS

- 4.1 Pateikdamas pasiūlymą tiekėjas sutinka su šiomis konkurso sąlygomis ir patvirtina, kad jo pasiūlyme pateikta informacija yra teisinga ir apima viską, ko reikia tinkamam pirkimo sutarties įvykdymui.
- 4.2 Pasiūlymas turi būti pateikiamas raštu, pasirašytas tiekėjo arba jo įgalioto asmens.
- 4.3 Tiekėjo pasiūlymas bei kita korespondencija pateikiama lietuvių ir (arba) anglų kalba.
- 4.4 Tiekėjas kainos pasiūlymą privalo pateikti pagal konkurso sąlygų 2 priede pateiktą formą vienu iš 4.8 p. nurodytų pateikimo būdų. Jei pasiūlymas teikiamas ne elektroniniu paštu, jis turi būti pateiktas užklijuotame voke. Ant voko turi būti užrašyta: Pirkėjo pavadinimas, adresas, pirkimo pavadinimas, tiekėjo pavadinimas ir adresas. Vokas su pasiūlymu gražinamas jį atsiuntusiam tiekėjui, jeigu pasiūlymas pateiktas neužklijuotame voke.
- 4.5 Pasiūlymą sudaro tiekėjo pateiktų dokumentų visuma:
 - 4.5.1. užpildyta pasiūlymo forma, parengta pagal šių pirkimo konkurso sąlygų 2 priedą;
 - 4.5.2. konkurso sąlygose nurodytus minimalius kvalifikacinius reikalavimus pagrindžiantys dokumentai;
 - 4.5.3. jungtinės veiklos sutartis arba tinkamai patvirtinta jos kopija, jei bendrą pasiūlymą teikia ūkio subjektų grupė;
 - 4.5.4. dokumentas, patvirtinantis asmens, pasirašiusio pasiūlymą, teisę teikti pasiūlymą teikėjo vardu (*jei taikoma*);
 - 4.5.5. kita konkurso sąlygose prašoma informacija ir (ar) dokumentai.
- 4.6 Tiekėjas gali pateikti tik vieną pasiūlymą – individualiai arba kaip ūkio subjektų grupės narys. Jei tiekėjas pateikia daugiau kaip vieną pasiūlymą arba ūkio subjektų grupės narys dalyvauja teikiant kelis pasiūlymus, visi tokie pasiūlymai bus atmesti.
- 4.7 Tiekėjas, pateikdamas pasiūlymą, turi siūlyti visą nurodytą prekių kiekį ir darbų apimtį.
- 4.8 Tiekėjams nėra leidžiama pateikti alternatyvių pasiūlymų. Tiekėjui pateikus alternatyvų pasiūlymą, jo pasiūlymas ir alternatyvus pasiūlymas (alternatyvūs pasiūlymai) bus atmesti.
- 4.9 Pasiūlymas turi būti pateiktas iki **2019 m. rugsėjo 19 d. 10:00 val.** (Lietuvos Respublikos laiku) atsiuntus jį paštu, per pasiuntinį ar tiesiogiai atvykus šiuo adresu: Tunelio g. 60, LT-44405 Kaunas, Lietuva, arba el. paštu mil@endobiotek.com. Tiekėjo prašymu Pirkėjas nedelsdamas pateikia rašytinį patvirtinimą, kad tiekėjo pasiūlymas yra gautas, ir nurodo gavimo dieną, valandą ir minutę.
- 4.10 Pirkėjas neatsako už pašto vėlavimus, el. pašto sutrikimus ar kitus nenumatytus atvejus, dėl kurių pasiūlymai nebuvo gauti ar gauti pavėluotai. Pavėluotai gauti pasiūlymai

neatplėšiami ir gražinami tiekėjui registruotu laišku, pavėluotai gauti pasiūlymai el. paštu nevertinami, o pasiūlymą pateikęs tiekėjas informuojamas el. paštu apie pavėluotai gautą pasiūlymą.

- 4.11 Pirkėjas užtikrina, kad prie el. pašto, kuriuo bus siunčiami pasiūlymai, priėjimą turės tik atitinkamas teisės turintys Pirkėjo atsakingi darbuotojai ir visi pasiūlymai bus peržiūrėti ir nagrinėjami tik pasibaigus pasiūlymų pateikimo terminui.
- 4.12 Pasiūlymuose nurodoma prekių kaina pateikiama eurais. Kaina turi būti išreikšta ir apskaičiuota taip, kaip nurodyta šių konkurso sąlygų 1 priede. Apskaičiuojant kainą, turi būti atsižvelgta į konkurso sąlygų 2 priede nurodytas prekes, kainos sudėtines dalis, nurodytą darbų apimtį, Techninės specifikacijos reikalavimus ir pan. Į prekės kainą turi būti įskaičiuoti visi mokesčiai ir visos tiekėjo išlaidos, įskaitant išlaidas nurodytas pirkimo Techninės specifikacijos 5 punkte.
- 4.13 Pasiūlymas turi galioti ne trumpiau nei 60 (šešiasdešimt) dienų. Jeigu pasiūlyme nenurodytas jo galiojimo laikas, laikoma, kad pasiūlymas galioja tiek, kiek numatyta pirkimo dokumentuose.
- 4.14 Kol nesibaigė pasiūlymų galiojimo laikas, pirkėjas turi teisę prašyti, kad tiekėjai pratęstų jų galiojimą iki konkrečiai nurodyto laiko. Tiekėjas turi teisę tokį prašymą atmesti.
- 4.15 Nesibaigus pasiūlymų pateikimo terminui Pirkėjas turi teisę jį pratęsti. Apie naują pasiūlymų pateikimo terminą Pirkėjas praneša raštu visiems tiekėjams, gavusiems konkurso sąlygas bei paskelbia apie tai Europos Sąjungos struktūrinės paramos svetainėje www.esinvesticijos.lt.
- 4.16 Tiekėjas iki galutinio pasiūlymų pateikimo termino turi teisę pakeisti arba atšaukti savo pasiūlymą. Toks pakeitimas arba pranešimas, kad pasiūlymas atšaukiamas, pripažįstamas galiojančiu, jeigu Pirkėjas jį gauna pateiktą raštu iki pasiūlymų pateikimo termino pabaigos.

5. KONKURSO SĄLYGŲ PAAIŠKINIMAS IR PATIKSLINIMAS

- 5.1 Pirkėjas atsako į kiekvieną Tiekėjo rašytinį prašymą paaiškinti pirkimo sąlygas, jeigu prašymas gautas ne vėliau kaip prieš 3 darbo dienas iki pirkimo pasiūlymų pateikimo termino pabaigos. Į laiką gautą Tiekėjo prašymą paaiškinti konkurso sąlygas Pirkėjas atsako ne vėliau kaip per 2 darbo dienas nuo jo gavimo dienos. ir ne vėliau kaip likus 1 darbo dienai iki pasiūlymų pateikimo termino pabaigos. Pirkėjas, atsakydamas Tiekėjui, kartu siunčia paaiškinimus ir visiems kitiems Tiekėjams, kuriems jis pateikė konkurso sąlygas, bet nenurodo, kuris Tiekėjas pateikė prašymą paaiškinti konkurso sąlygas.
- 5.2 Nesibaigus pasiūlymų pateikimo terminui, bet ne vėliau kaip likus 2 darbo dienoms iki pasiūlymų pateikimo termino pabaigos, Pirkėjas turi teisę savo iniciatyva paaiškinti, patikslinti konkurso sąlygas. Jeigu Pirkėjas pirkimo sąlygas paaiškina (patikslina) ir negali pirkimo sąlygų paaiškinimų (patikslinimų) pateikti taip, kad visi Tiekėjai juos gautų ne vėliau kaip likus 1 darbo dienai iki pasiūlymų pateikimo termino pabaigos, perkelia pasiūlymų pateikimo terminą laikui, per kurį Tiekėjai, rengdami pirkimo pasiūlymus, galėtų atsižvelgti į šiuos paaiškinimus (patikslinimus).
- 5.3 Jei paskelbus kvietimą dalyvauti pirkime yra keičiama pasiūlymams parengti reikalinga informacija, taip pat kai Tiekėjams teikiami dokumentų paaiškinimai (patikslinimai) (pavyzdžiui, keičiami ir (ar) tikslinami kvalifikacijos reikalavimai), Pirkėjas Taisyklių 458 punkte nustatyta tvarka paskelbia pakeistą kvietimą dalyvauti pirkime.
- 5.4 Pirkėjas nerengs susitikimų su Tiekėjais dėl pirkimo dokumentų paaiškinimų.
- 5.5 Bet kokia informacija, konkurso sąlygų paaiškinimai, pranešimai ar kitas pirkėjo ir tiekėjo susirašinėjimas yra vykdomas šiame punkte nurodytu adresu paštu ar elektroniniu paštu. Tiesioginį ryšį su tiekėjais įgaliotas palaikyti: Linas Miknius, tel. +370 612 23512, el. paštas: mil@endobiotek.com, UAB „Endobiotek“, Tunelio g. 60, LT-44405 Kaunas, Lietuva.

6. VOKŲ SU PASIŪLYMAIS ATPLĖŠIMO PROCEDŪRA

- 6.1 Vokų atplėšimo procedūras atlieka Pirkėjo sudaryta pirkimų komisija (toliau – Komisija).
- 6.2 Vokai su pasiūlymais atplėšiami Komisijos posėdyje, kuris vyks **2019 m. rugsėjo 19 d. 10:00 val.** (Lietuvos Respublikos laiku), tiekėjams ar jų įgaliotiems atstovams nedalyvaujant.
- 6.3 Pirkėjas užtikrina, kad pateiktuose pasiūlymuose pateiktos kainos nebus sužinotos anksčiau nei pasiūlymų pateikimo terminas, nurodytas Konkurso sąlygų 6.2 punkte.

7. PASIŪLYMŲ NAGRINĖJIMAS IR VERTINIMAS

- 7.1 Pasiūlymų nagrinėjimo, vertinimo ir palyginimo procedūras atlieka Komisija, tiekėjams ar jo įgaliotiems atstovams nedalyvaujant.
- 7.2 Komisija nagrinėja:
 - 7.2.1. ar tiekėjai pasiūlymuose pateikė tikslus ir išsamius duomenis apie savo kvalifikaciją ir ar tiekėjo kvalifikacija atitinka minimalius kvalifikacijos reikalavimus;
 - 7.2.2. ar tiekėjai pasiūlyme pateikė visus duomenis, dokumentus ir informaciją, apibrėžtą šiose konkurso sąlygose ir ar pasiūlymas atitinka šiose konkurso sąlygose nustatytus reikalavimus;
 - 7.2.3. ar nebuvo pasiūlytos neįprastai mažos kainos.
- 7.3 Komisija priima sprendimą dėl kiekvieno pasiūlymą pateikusio tiekėjo minimalių kvalifikacijos duomenų atitikties konkurso sąlygose nustatytiems reikalavimams. Jeigu tiekėjas pateikė netikslus ar neišsamius duomenis apie savo kvalifikaciją, Komisija prašo tiekėją šiuos duomenis papildyti arba paaiškinti per protingą terminą, kuris negali būti trumpesnis nei 3 darbo dienos. Teisę dalyvauti tolesnėse pirkimo procedūrose turi tik tie tiekėjai, kurių kvalifikacijos duomenys atitinka pirkėjo keliamus reikalavimus.
- 7.4 Iškilus klausimams dėl pasiūlymų turinio ir Komisijai raštu paprašius, tiekėjai privalo per Komisijos nurodytą protingą terminą, kuris negali būti trumpesnis nei 3 darbo dienos, pateikti raštu papildomus paaiškinimus nekeisdami pasiūlymo esmės.
- 7.5 Jeigu pateiktame pasiūlyme Komisija randa nurodytos kainos apskaičiavimo klaidų, ji privalo raštu paprašyti tiekėjų per jos nurodytą terminą ištaisyti pasiūlyme pastebėtas aritmetines klaidas, nekeičiant vokų su pasiūlymais atplėšimo ar el. paštu gautų pasiūlymų posėdžio metu paskelbtos kainos. Taisydamas pasiūlyme nurodytas aritmetines klaidas, tiekėjas neturi teisės atsisakyti kainos sudedamųjų dalių arba papildyti kainą naujomis dalimis.
- 7.6 Kai pateiktame pasiūlyme nurodoma neįprastai maža kaina, Komisija turi teisę, o ketindama atmesti pasiūlymą – privalo tiekėjo raštu paprašyti per Komisijos nurodytą terminą pateikti neįprastai mažos pasiūlymo kainos pagrindimą, įskaitant ir detalų kainų sudėtinių dalių pagrindimą.
- 7.7 Pasiūlymuose nurodytos kainos bus vertinamos eurais be PVM.
- 7.8 Pirkėjo neatmesti pasiūlymai vertinami pagal mažiausios kainos kriterijų.

8. PASIŪLYMŲ ATMETIMO PRIEŽASTYS

- 8.1 Komisija atmeta pasiūlymą, jeigu:
 - 8.1.1. tiekėjas pateikė daugiau nei vieną pasiūlymą (atmetami visi tiekėjo pasiūlymai);
 - 8.1.2. pasiūlymas neatitiko konkurso sąlygose nustatytų reikalavimų (tiekėjo pasiūlyme nurodytas pirkimo objektas neatitinka reikalavimų, nurodytų Techninėje specifikacijoje, ir kt.);
 - 8.1.3. tiekėjas neatitiko minimalių kvalifikacijos reikalavimų
 - 8.1.4. tiekėjas pasiūlyme pateikė netikslus ar neišsamius duomenis apie savo kvalifikaciją ir, Pirkėjui prašant, nepatiksino jų
 - 8.1.5. tiekėjas per Pirkėjo nurodytą terminą neištaisė aritmetinių klaidų ir (ar) nepaaiškino pasiūlymo;

- 8.1.6. buvo pasiūlyta neįprastai maža kaina ir tiekėjas, Komisijos prašymu, nepateikė raštinio kainos sudėtinųjų dalių pagrindimo arba kitaip nepagrindė neįprastai mažos kainos;
 - 8.1.7. tiekėjas pateikė melagingą informaciją, kurią pirkėjas gali įrodyti bet kokiomis teisėtomis priemonėmis;
 - 8.1.8. tiekėjo, kurio pasiūlymas neatmestas dėl kitų priežasčių, buvo pasiūlyta per didelė, perkančiajai organizacijai nepriimtina pasiūlymo kaina.
- 8.2 Apie pasiūlymo atmetimą tiekėjas informuojamas per vieną darbo dieną nuo šio sprendimo priėmimo dienos.

9. DERYBOS

- 9.1 Jei Pirkėjo netenkina pateikti pasiūlymai, Komisijos sprendimu visi šiose konkurso sąlygose nustatytus minimalius reikalavimus atitinkantys tiekėjai gali būti kviečiami deryboms.
- 9.2 Derybos yra vykdomos su visais tiekėjais, pateikusiais šiose pirkimo sąlygose nustatytus minimalius reikalavimus atitikusius pirminius pasiūlymus ir kurių pasiūlymai nebuvo atmesti. Derybų metu tiekėjams pateikiama ta pati informacija. Derybų rezultatai įforminami protokolu, kurie rengiami atskirai kiekvienam tiekėjui.
- 9.3 Derybos gali būti vykdomos dėl visų perkamų prekių charakteristikų, įskaitant kainą, kokybę, komercines sąlygas ir socialinius, aplinkosaugos ir inovacinius aspektus.
- 9.4 Derybos gali būti vykdomos raštu arba elektroniniu paštu. Kontaktinis asmuo: Linas Miknius, tel. +370 612 23512, el. paštas: mil@endobiotek.com.
- 9.5 Derybų procedūrų metu Komisija tretiesiems asmenims neatskleidžia jokios, iš teikėjo gautos informacijos be jo sutikimo. Derybos vykdomos su kiekvienu tiekėju atskirai ir yra protokoluojamos. Derybų protokolą pasirašo Komisijos pirmininkas ir tiekėjo, su kuriuo derėtasi, įgaliotas atstovas. Jei tiekėjas ar jo įgaliotas atstovas neatvyko į derybas, Komisija surašo protokolą, kuriame nurodo apie tiekėjo neatvykimą, ir jį pasirašo visi komisijos nariai.
- 9.6 Derybų galutiniai pasiūlymai yra šalių pasirašyti derybų protokolai bei pirminiai pasiūlymai, kiek jie nebuvo pakeisti derybų metu. Galutiniai pasiūlymai vertinami šiose pirkimo sąlygose nustatyta tvarka.
- 9.7 Baigus derybas ir įvertinus galutinius pasiūlymus patvirtinama galutinė pasiūlymų eilė. Jei tiekėjas neatvyko į derybas, sudarant galutinę konkurso pasiūlymų eilę, vertinamas pirminis neatvykusio tiekėjo pasiūlymas.

10. SPRENDIMAS DĖL LAIMĖTOJO NUSTATYMO

- 10.1 Išnagrinėjusi, įvertinusi ir palyginusi pateiktus pasiūlymus, Komisija nustato pasiūlymų eilę. Pasiūlymai šioje eilėje surašomi kainos didėjimo tvarka. Jeigu kelių pateiktų pasiūlymų yra vienodos kainos, nustatant pasiūlymų eilę pirmesnis į šią eilę įrašomas tiekėjas, kurio pasiūlymas įregistruotas anksčiausiai.
- 10.2 Tais atvejais, kai pasiūlymą pateikė tik vienas tiekėjas, pasiūlymų eilė nenustatoma ir jo pasiūlymas laikomas laimėjusiu, jeigu nebuvo atmestas pagal šių konkurso sąlygų nuostatas.
- 10.3 Mažiausios kainos pasiūlymą pateikęs tiekėjas yra skelbiamas laimėjusiu konkursą ir jis kviečiamas sudaryti sutartį, nurodant laiką iki kada reikia sudaryti sutartį.
- 10.4 Jeigu tiekėjas, kurio pasiūlymas pripažintas laimėjusiu, raštu atsisako sudaryti pirkimo sutartį arba iki nurodyto laiko neatvyksta sudaryti pirkimo sutarties, arba atsisako pirkimo sutartį sudaryti pirkimo dokumentuose nustatytais sąlygomis, laikoma, kad jis atsisakė sudaryti pirkimo sutartį. Tuo atveju pirkėjas siūlo sudaryti pirkimo sutartį tiekėjui, kurio pasiūlymas pagal sudarytą pasiūlymų eilę yra pirmas po tiekėjo, atsisakiusio sudaryti pirkimo sutartį.

11. PIRKIMO SUTARTIES SĄLYGOS

- 11.1 Pirkimo sutartis pasirašoma su laimėjusį pasiūlymą pateikusių tiekėju šiose Konkurso sąlygose nustatytais sąlygomis, vadovaujantis Taisyklėmis ir Civiliniu kodeksu.
- 11.2 Sudarant pirkimo sutartį, negali būti keičiama laimėjusio tiekėjo galutinio pasiūlymo kaina, Pirkėjo pirkimo pradžioje nustatytos esminės pirkimo sąlygos, išskyrus šių sąlygų 9 punkte nustatytais atvejais, ir esminės sąlygos, jeigu:
 - 11.2.1. jos pakeičiamos numatant naujas sąlygas, kurios, jeigu būtų nustatytos pirkimo dokumentuose, būtų suteikusios galimybę dalyvauti pirkimo procedūrose kitiems, nei dalyvavo, tiekėjams;
 - 11.2.2. jos pakeičiamos numatant naujas sąlygas, dėl kurių, jeigu jos būtų nustatytos pirkimo dokumentuose, laimėjusiu pasiūlymu galėtų būti pripažintas kito, nei pasirinktas, tiekėjo pasiūlymas;
 - 11.2.3. pirkimo objektas yra pakeičiamas taip, kad į keičiamą pirkimo sutartį įtraukiamos naujos (papildomos) prekės, paslaugos ar darbai;
 - 11.2.4. ekonominė sutarties pusiausvyra pasikeičia asmens, su kuriuo sudaryta sutartis, naudai taip, kaip nebuvo nustatyta pirminės sutarties sąlygose.
- 11.3 Pirkimo sutartis ar preliminarioji sutartis jos galiojimo laikotarpiu taip pat gali būti keičiama, kai pakeitimu iš esmės nepakeičiamas pirkimo sutarties pobūdis ir bendra atskirų pakeitimų pagal šį punktą vertė neviršija 10 procentų pradinės pirkimo sutarties vertės prekių ar paslaugų pirkimo atveju ir 15 procentų – darbų pirkimo atveju.
- 11.4 Avansiniai, tarpiniai mokėjimai, jų mokėjimo terminai, šalių teisės ir pareigos, ginčų sprendimo, sutarties nutraukimo tvarka ir kt. nustatoma Prekių pirkimo-pardavimo sutartyje. Sutarties projektas pateiktas konkurso sąlygų 3 priede.
- 11.5 Pirkimo sutarties įvykdymo užtikrinimas – netesybos. Tiekėjas, uždelsęs pristatyti prekes per sutartyje numatytus terminus, moka pirkėjui 0,05 % dydžio delspinigius nuo sutarties kainos už kiekvieną uždelstą dieną.

12. BAIGIAMOSIOS NUOSTATOS

- 12.1 Tiekėjams pasiūlymų rengimo ir dalyvavimo konkurse išlaidos neatlyginamos.
- 12.2 Pirkėjas bet kuriuo metu iki pirkimo sutarties sudarymo turi teisę nutraukti pirkimo procedūras, jeigu atsirado aplinkybių, kurių nebuvo galima numatyti. Priėmęs sprendimą nutraukti pirkimo procedūras, pirkėjas ne vėliau kaip per 3 darbo dienas nuo sprendimo priėmimo apie šį sprendimą praneša visiems pasiūlymus pateikusiems tiekėjams, o jeigu pirkimo procedūros nutraukiamos iki galutinio pasiūlymo pateikimo termino, visiems pirkimo sąlygas ir (arba) pirkimų dokumentus išsigijusiems tiekėjams. Jeigu pirkimo sąlygos ir (arba) pirkimo dokumentai skelbiami viešai (pavyzdžiui, interneto svetainėje), ten pat skelbiamas pranešimas apie pirkimo procedūrų nutraukimą.
- 12.3 Informacija, pateikta pasiūlymuose, išskyrus vokų atplėšimo metu skelbiamą informaciją, tiekėjams ir tretiesiems asmenims, išskyrus asmenis, administruojančius ir audituojančius ES struktūrinių fondų paramos naudojimą, neskelbiami.
- 12.4 Pirkėjas, ne vėliau kaip per 3 darbo dienas po pirkimo sutarties sudarymo, informuoja raštu visus pasiūlymus pateikusius tiekėjus apie pirkimo sutarties sudarymą, nurodydamas tiekėją su kuriuo sudaryta pirkimo sutartis bei jo pasiūlymo kainą.

13. PRIEDAI

- 13.1 Techninė specifikacija;
- 13.2 Pasiūlymo forma;
- 13.3 Sutarties projektas;
- 13.4 Deklaracijos forma.

PILOTINĖS GILAUŠ VAKUUMO MOLEKULINĖS DISTILIACIJOS ĮRANGOS TECHNINĖ SPECIFIKACIJA

I. Pirkimo objekto aprašymas

1. Pirkimo objektas – pilotinės gilaus vakuumo molekulinės distiliacijos įrangos komplektas. Įrangos sudėtis ir reikalavimai jai pateikiami dalyje „II. Techniniai ir funkciniai reikalavimai“.
2. Įrangos pristatymas: DDP Ovos g. 43, LT – 53409, Kuro km., Kauno raj., Lietuva (Incoterms 2010) (įskaitant transportavimo draudimą) sąlygomis į UAB „Endobiotech“ (Ovos g. 43, LT – 53409, Kuro km., Kauno raj., Lietuva).
3. Įrangos garantinis terminas: ne trumpiau nei 12 mėn., išskyrus atvejus kai gamintojas nurodo ilgesnį garantijos laikotarpį.
4. Įrangos kiekis: 1 komplektas.
5. Į įrangos kainą įeina visos išlaidos, susijusios su:
 - 5.1. Įrangos pagaminimu ir pristatymu Pirkėjo nurodytu adresu ir sąlygomis ne vėliau kaip per 8 mėnesius po sutarties įsigaliojimo dienos;
 - 5.2. Įrangos instaliavimu, paleidimu ir išbandymu (tiekėjo techninio personalo atvykimo, nakvynės, maitinimo ir kiti įrangos instaliavimo, paleidimo ir išbandymo kaštai turi būti įtraukti į pasiūlymo kainą);
 - 5.3. Įrangos eksploatacijos instrukcijos (-jų) lietuvių arba anglų kalba pateikimu Pirkėjui;
 - 5.4. Dviejų Pirkėjo darbuotojų apmokymu eksploatuoti Tiekėjo pristatytą ir sumontuotą įrangą;
 - 5.5. Garantiniu aptarnavimu garantinio termino metu:
 - 5.5.1. Reagavimas į Pirkėjo atstovo (-ų) pranešimus (telefonu, el. paštu) apie įrangos darbo sutrikimus (toliau – incidentas) ne vėliau kaip per 48 val. po pranešimo naudojant kontaktinę (-es) informavimo priemonę (-es), - incidento (-ų) registravimas ir Pirkėjo informavimas kontaktiniu el. paštu apie užregistruotą incidentą;
 - 5.5.2. Incidento (-ų) sprendėjo (-jų) parinkimas ir incidento (-ų) sprendimas, - sugedusios įrangos dalies nustatymas (jeigu nenurodo Pirkėjo atstovas), įrangos dalies pakeitimui parengimas ir pristatymas į Pirkėjo nurodytą vietą ir įrangos gedimo pašalinimas. Šiame punkte nurodyti veiksmai įskaičiuojami į įrangos darbo sutrikimo šalinimo laiką;
 - 5.5.3. Įrangos darbo sutrikimo pašalinimo trukmė (kai konkrečiai nurodoma sugedusi įrangos sudėtinė dalis/nenurodoma sugedusi įrangos sudėtinė dalis) – ne ilgiau nei 5 kalendorinės dienos/ne ilgiau nei 10 kalendorinių dienų.
 - 5.6. Pirkėjo konsultavimu įrangos eksploatavimo ir remonto klausimais (lietuvių arba anglų kalba).
 - 5.7. Įrangos profilaktiniais darbais (jeigu tai numatyta įrangos eksploatavimo instrukcijoje).
6. Įrangos naujumas: įranga turi būti nauja ir nenaudota.

II. Techniniai ir funkciniai reikalavimai

1. Įrangos naudojimo sąlygos:

- Normalios laboratorijos sąlygos;
- Aplinkos temperatūra (10-30 °C), santykinis drėgnumas 45-80%;
- Elektros maitinimo tinklo įtampa 220 ± 20 V, 50 Hz, 1 ar 3 F.

2. Įrangos aprašymas:

Trijų pakopų „wiped film evaporator“ (WFE) ir dviejų nuosekliai sujungtų „short path distiller“ (SPD) vakuuminis distiliatorius. Įrenginys turi atitikti prie specifikacijos pridėtą technologinę schemą.

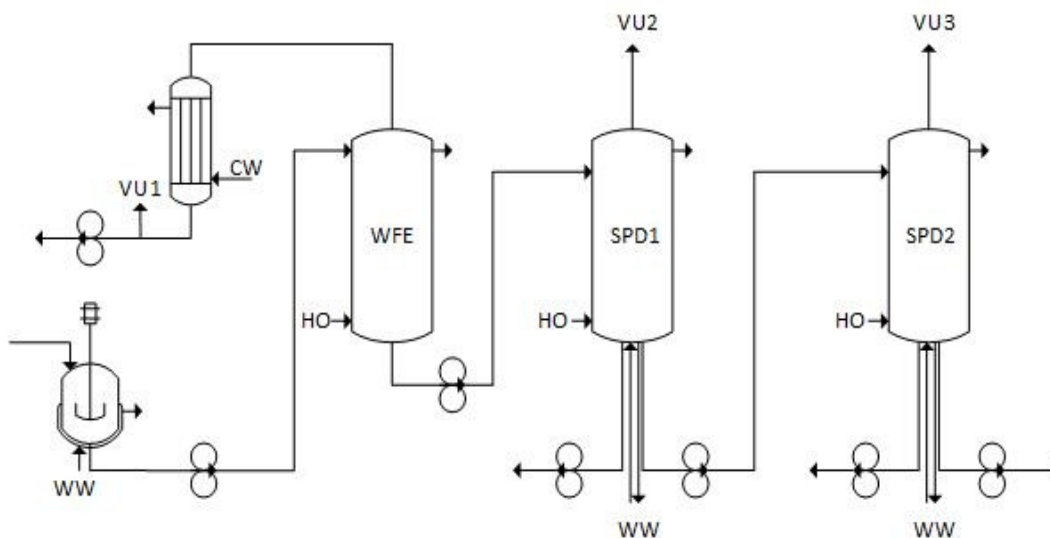
- Visos metalinės aparatų dalys privalo būti pagamintos iš ne blogesnio kaip 316 markės nerūdijančio plieno.
- Visi skystos agregatinės būsenos srautai tiek į distiliatorius tiek iš jų privalo būti transportuojami siurbliais (7 vnt.).
- Visi trys aparatai (WFE, SPD1 ir SPD2) turi būti šildomi karšta alyva.
- Slėgis matuojamas visose trijose pakopose nepriklausomai.
- Srauto temperatūra (jutiklis vamzdelio viduje) matuojama prieš kiek vieną (WFE ir SPD) aparatą.
- Prieš vakuumo sistemas (SPD pakopose) turi būti elektrinio šaldymo garų gaudyklė.
- Pirmosios pakopos (WFE) vakuuminio siurblio darbui turi nekenkti nesukondensuoti lakieji produktai.
- Už pirmosios pakopos (WFE) vakuuminio siurblio turi būti separatorius, atskiriantis susikondensavusius lakiuosius produktus nuo oro srauto.
- Vamzdynas turi būti apšildomas cirkuliuojančia karšta alyva arba apvyniotu elektriniu kaitinamuoju kabeliu. Pastaruoju atveju, vamzdyno kaitinimo sistema turi būti sudaryta iš ne mažiau kaip dešimties, nepriklausomai valdomų, segmentų.
- Termostatuojamą cirkuliuojančio šilto vandens (20-60 °C) įrenginį turi pateikti tiekėjas.
- Žaliavos rezervuaras (ne mažiau 200 L) turi būti su maišykle ir šildomas cirkuliuojančiu šiltu vandeniu.
- Prieš abiejų pakopų distiliacijos likučių siurblius turi būti produkto srauto aušinimo šilumokaičiai su ant jų esančiais apžiūros stikliukais.
- Apžiūros stikliukai turi būti kiek viename WFE ir SPD aparatų įtekančiuose ir ištekančiuose srautuose.
- Visi karšti ir šalti paviršiai turi būti termiškai izoliuoti su lengvai uždedamais ir nuimamais apvalkalais.
- Pagrindiniai aparatai modulyje bei alyvos kaitinimo aparatai turi turėti CE ženklą.

3. Įrangos techniniai parametrai:

Eil. Nr.	Parametras	Reikalaujama parametro vertė
1.	Pirmoji pakopa	
1.1.	Našumas pagal žaliavą	ne mažiau kaip 20 kg/val.
1.2.	Didžiausia pasiekiamą distiliacijos paviršiaus temperatūra	ne mažiau kaip 280 °C
1.3.	WFE skersmuo	ne mažiau kaip 0,15 m
1.4.	WFE distiliacijos paviršiaus plotas	ne mažesnis kaip 0,22 m ²
1.5.	Slėgis švariame ir sausame įrenginyje	ne daugiau kaip 0,03 mbar
1.6.	Išorinio kondensatoriaus temperatūra	nuo minus 20 iki 60 °C
2.	Antroji pakopa	
2.1.	Didžiausia pasiekiamą distiliacijos paviršiaus temperatūra	ne mažiau kaip 280 °C
2.2.	SPD1 skersmuo	ne mažiau kaip 0,15 m
2.3.	SPD1 distiliacijos paviršiaus plotas	ne mažesnis kaip 0,22 m ²
2.4.	Slėgis švariame ir sausame įrenginyje	ne daugiau kaip 0,03 mbar
2.5.	Garų gaudyklės su apžiūros stikliukais temperatūra	ne didesnė kaip minus 90 °C
3.	Trečioji pakopa	
3.1.	Didžiausia pasiekiamą distiliacijos paviršiaus temperatūra	ne mažiau kaip 280 °C
3.2.	SPD2 skersmuo	ne mažiau kaip 0,15 m
3.3.	SPD2 distiliacijos paviršiaus plotas	ne mažesnis kaip 0,22 m ²
3.4.	Slėgis švariame ir sausame įrenginyje	ne daugiau kaip 0,03 mbar
3.5.	Garų gaudyklės su apžiūros stikliukais temperatūra	ne didesnė kaip minus 90 °C

4. Technologinė schema:

VU – vacuum unit with a cold trap;
HO – hot oil;
CW – cold water (chiller);
WW – warm water.



Prekių techninės ir/ar funkcinės savybės yra suprantamos kaip minimalios reikalingos Pirkėjui, tačiau Tiekėjai gali siūlyti alternatyvius – tai yra geresnius parametrus nei nurodyta Techninėje specifikacijoje. Jeigu Techninėje specifikacijoje būtų panaudotas konkretus Prekės pavadinimas, modelis ar šaltinis, procesas ar prekės ženklas, patentas, tipai, konkreti kilmė ar gamyba, standartai ar pan., Tiekėjai turi teisę siūlyti lygiavertę ar geresnės charakteristikos Prekę.

PASIŪLYMAS
DĒL PILOTINĒS GILAUŠ VAKUUMO MOLEKULINĒS DISTILIACIJOS ĪRANGOS
PIRKIMO ĪGYVENDINANT PROJEKTĄ „MTEP INFRASTRUKTŪROS ĪDIEGIMAS
INOVATYVIOMS BOTANINIŲ ŹALIAVŲ BIORAFINAVIMO TECHNOLOGIJOMS
IR FUNKCIONALIESIEMS INGREDIENTAMS IŠ JŲ KURTI IR ĪDIEGTI“

(Data)

(Vieta)

Tiekėjo pavadinimas: _____

Tiekėjo adresas: _____

Už pasiūlymą atsakingo asmens vardas, pavardė: _____

Telefono numeris: _____

Fakso numeris: _____

El. pašto adresas: _____

Šiuo pasiūlymu pažymime, kad sutinkame su visomis pirkimo sąlygomis, nustatytomis:

- konkurso skelbime, paskelbtame svetainėje www.esinvesticijos.lt 2019 m. rugsėjo 11 d.
- pirkimo sąlygose,
- pirkimo dokumentų prieduose.

Mes siūlome šią įrangą:

Nr.	Pavadinimas	Kiekis, mato vienetas	Vnt. kaina Eur (be PVM)	Bendra kaina Eur (su PVM)
1.	Pilotinės gilaus vakuumo molekulinės distiliacijos įrangos komplektas	1 komplektas		

Bendra pasiūlymo kaina be PVM _____ Eur

Bendra pasiūlymo kaina su PVM _____ Eur

Į šią sumą įeina visos išlaidos, susijusios su perkamos įrangos pristatymu, instaliavimu, paleidimu ir kt., taip pat visi mokesčiai, taip pat ir PVM, kuris sudaro _____ Eur

Siūlomos prekės visiškai atitinka pirkimo dokumentuose nurodytus reikalavimus ir jų savybės yra tokios:

Eil. Nr.	Parametras	Reikalaujama parametro vertė	Siūloma parametro vertė (pildo Tiekėjas)
1.	Pirmoji pakopa		
1.1.	Našumas pagal žaliavą	ne mažiau kaip 20 kg/val.	

1.2.	Didžiausia pasiekama distiliacijos paviršiaus temperatūra	ne mažiau kaip 280 °C	
1.3.	WFE skersmuo	ne mažiau kaip 0,15 m	
1.4.	WFE distiliacijos paviršiaus plotas	ne mažesnis kaip 0,22 m ²	
1.5.	Slėgis švariame ir sausame įrenginyje	ne daugiau kaip 0,03 mbar	
1.6.	Išorinio kondensatoriaus temperatūra	nuo minus 20 ik 60 °C	
2.	Antroji pakopa		
2.1.	Didžiausia pasiekama distiliacijos paviršiaus temperatūra	ne mažiau kaip 280 °C	
2.2.	SPD1 skersmuo	ne mažiau kaip 0,15 m	
2.3.	SPD1 distiliacijos paviršiaus plotas	ne mažesnis kaip 0,22 m ²	
2.4.	Slėgis švariame ir sausame įrenginyje	ne daugiau kaip 0,03 mbar	
2.5.	Garų gaudyklės su apžiūros stikliukais temperatūra	ne didesnė kaip minus 90 °C	
3.	Trečioji pakopa		
3.1.	Didžiausia pasiekama distiliacijos paviršiaus temperatūra	ne mažiau kaip 280 °C	
3.2.	SPD2 skersmuo	ne mažiau kaip 0,15 m	
3.3.	SPD2 distiliacijos paviršiaus plotas	ne mažesnis kaip 0,22 m ²	
3.4.	Slėgis švariame ir sausame įrenginyje	ne daugiau kaip 0,03 mbar	
3.5.	Garų gaudyklės su apžiūros stikliukais temperatūra	ne didesnė kaip minus 90 °C	
4.	Visos metalinės aparatų dalys privalo būti pagamintos iš ne blogesnio kaip 316 markės nerūdijančio plieno.	Būtina	
5.	Visi skystos agregatinės būsenos srautai tiek į distiliatorius tiek iš jų privalo būti transportuojami siurbliais (7 vnt.).	Būtina	
6.	Visi trys aparatai (WFE, SPD1 ir SPD2) turi būti šildomi karšta alyva.	Būtina	
7.	Slėgis matuojamas visose trijose pakopose nepriklausomai.	Būtina	

8.	Srauto temperatūra (jutiklis vamzdelio viduje) matuojama prieš kiek vieną (WFE ir SPD) aparatą.	Būtina	
9.	Prieš vakuumo sistemas (SPD pakopose) turi būti elektrinio šaldymo garų gaudyklė.	Būtina	
10.	Pirmosios pakopos (WFE) vakuuminio siurblio darbui turi nekenkti nesukondensuoti lakieji produktai.	Būtina	
11.	Už pirmosios pakopos (WFE) vakuuminio siurblio turi būti separatorius, atskiriantis susikondensavusius lakiuosius produktus nuo oro srauto.	Būtina	
12.	Vamzdynas turi būti apšildomas cirkuliuojančia karšta alyva arba apvyniotu elektriniu kaitinamuoju kabeliu. Pastaruoju atveju, vamzdyno kaitinimo sistema turi būti sudaryta iš ne mažiau kaip dešimties, nepriklausomai valdomų, segmentų.	Būtina	
13.	Termostatuojamą cirkuliuojančio šilto vandens (20-60 °C) įrenginį turi pateikti tiekėjas.	Būtina	
14.	Žaliavos rezervuaras (ne mažiau 200 L) turi būti su maišykle ir šildomas cirkuliuojančiu šiltu vandeniu.	Būtina	
15.	Prieš abiejų pakopų distiliacijos likučių siurblius turi būti produkto srauto aušinimo šilumokaičiai su ant jų esančiais apžiūros stikliukais.	Būtina	
16.	Apžiūros stikliukai turi būti kiek viename WFE ir	Būtina	

	SPD aparatų įtekančiuose ir ištekančiuose srautuose.		
17.	Visi karšti ir šalti paviršiai turi būti termiškai izoliuoti su lengvai uždedamais ir nuimamais apvalkalais.	Būtina	
18.	Pagrindiniai aparatai modulyje bei alyvos kaitinimo aparatai turi turėti CE ženklimą.	Būtina	
19.	Įrangos naujumas	Įranga turi būti nauja ir nenaudota	

Kartu su pasiūlymu pateikiami šie dokumentai:

Eil. Nr.	Pateiktų dokumentų pavadinimas	Dokumento puslapių skaičius
1.		
2.		

Pasiūlymas galioja iki _____d.

Aš, žemiau pasirašęs (-iusi), patvirtinu, kad visa mūsų pasiūlyme pateikta informacija yra teisinga ir kad mes nenuslėpėme jokios informacijos, kurią buvo prašoma pateikti konkurso dalyviams.

Aš patvirtinu, kad nedalyvavau rengiant pirkimo dokumentus ir nesu susijęs su jokia kita šiame konkurse dalyvaujančia įmone ar kita suinteresuota šalimi.

Aš suprantu, kad išaiškėjus aukščiau nurodytoms aplinkybėms būsiu pašalintas (-a) iš šio konkurso procedūros, ir mano pasiūlymas bus atmestas.

(Tiekėjo arba jo įgalioto asmens vardas, pavardė, parašas)



Kuriame
Lietuvos ateitį
2014–2020 metų
Europos Sąjungos
fondų investicijų
veiksmų programa

3 priedas

**ES STRUKTŪRINIŲ FONDŲ FINANSUOJAMO PROJEKTO
NR. 01.2.1.-LVPA-K-823-02-0005**

**PILOTINĖS GILAUŠ VAKUUMO MOLEKULINĖS DISTILIACIJOS ĮRANGOS
PIRKIMAS**

SUTARTIS Nr.

(data)

Kaunas

UAB „ENDOBIOTECH“, juridinio asmens kodas 303487445, registruota LR juridinių asmenų registre adresu Ovos g. 43, Kuro km., LT – 53409, Kauno raj., Lietuva, atstovaujama direktorės Taros Maceinos, veikiančios pagal įstaigos įstatus, toliau vadinama „**Pirkėjas**“,

ir

_____, juridinio asmens kodas _____, registruota _____ registre, atstovaujama _____, veikiančio pagal kompanijos nuostatus, toliau vadinama „**Tiekėjas**“,

sudarėme šią Sutartį žemiau aptartomis sąlygomis:

1. Sutarties dalykas

- 1.1. Sutarties dalykas yra **pilotinė gilaus vakuumo molekulinės distiliacijos įranga** (toliau - Prekė), kurios funkciniai ir techniniai reikalavimai nustatyti Sutarties priede Techninė specifikacija (Priedas Nr. 1) (toliau – Techninė specifikacija). Tiekėjas įsipareigoja pateikti Prekę ir suteikti su jos pateikimu susijusias paslaugas, nurodytas Techninėje specifikacijoje, o Pirkėjas įsipareigoja sumokėti Tiekėjui už Prekę ir su jos pateikimu susijusias paslaugas Sutartyje nustatyta tvarka.
- 1.2. Ši sutartis yra bendrai finansuojama Europos Sąjungos struktūrinių fondų ir UAB „Endobiotech“ lėšomis, įgyvendinant projektą „MTEP infrastruktūros įdiegimas inovatyvioms botaninių žaliavų biorafinavimo technologijoms ir funkcionaliesiems ingredientams iš jų kurti ir įdiegti“ (projekto Nr. 01.2.1.-LVPA-K-823-02-0005) pagal priemonę Smartinvest LT+.

2. Bendri įsipareigojimai

- 2.1. Tiekėjas įsipareigoja patiekti Prekę Pirkėjui ir suteikti Techninėje specifikacijoje nurodytas paslaugas, o Pirkėjas įsipareigoja apmokėti Tiekėjui pagal Sutartį.
- 2.2. Šalys susitaria ir patvirtina, kad gaminamos Prekės yra pagal nurodytus bandomojo laboratorinio pobūdžio sąlygomis pateiktas Technines specifikacijas ir kriterijus. Todėl laikoma, kad Pirkėjo pateiktos Techninės specifikacijos yra orientacinės, tokiu būdu jeigu gamybos procesų ir/ar eksploataavimo metu paaiškėtų, kad Techninės specifikacijos buvo netikslios, Tiekėjo atžvilgiu pretenzijos šioje dalyje negali būti reiškiamos, įskaitant prašymus dėl tiesioginės ir/ar netiesioginės žalos atlyginimo.
- 2.3. Kiekviena Šalis privalo nuo Sutarties pasirašymo datos priimti visus sprendimus, reikiamus Sutarčiai vykdyti. Šalys privalo įnešti savo indėlį į Sutarties vykdymą, atsižvelgiant į nuo konkrečios Šalies priklausančius ir jai pavaldžius veiksnius.

3. Tiekėjo įsipareigojimai

- 3.1. Tiekėjas įsipareigoja patiekti Prekę ir suteikti Techninėje specifikacijoje nurodytas paslaugas, kurių kriterijai atitinka šioje Sutartyje ir jos prieduose nustatytas sąlygas, taip pat bendruosius tokios rūšies Prekėms taikomus reikalavimus.
- 3.2. Tiekėjas įsipareigoja užtikrinti, kad Prekės patiekimas ir su jos patiekimu susijusios paslaugos būtų atliktos laiku, kokybiškai, atitiktų Techninės specifikacijos pirkimo objekto reikalavimus ir su pirkimo objektu susijusias paslaugas suteiktų kvalifikuotas personalas.
- 3.3. Tiekėjas patvirtina ir garantuoja, kad Prekei tretieji asmenys neturi jokių teisių ar pretenzijų, taip pat, kad Prekė neareštuota ir nėra teismo ginčo objektas. Tiekėjas taip pat patvirtina ir garantuoja, kad nėra jokių viešosios teisės pažeidimų ar apribojimų, kurie galėtų turėti įtakos Pirkėjo nuosavybei perduodamai Prekei.
- 3.4. Tiekėjas patvirtina, kad yra gerai susipažinęs su jo įsipareigojimų pobūdžiu ir visuma, turi reikiama kvalifikaciją ir kompetenciją parduoti Prekę ir suteikti Techninėje specifikacijoje nurodytas paslaugas. Tiekėjas užtikrina, kad Techninėje specifikacijoje nurodytas paslaugas, taip pat garantinį aptarnavimą teiks būtina kvalifikaciją, žinias, patirtį, kompetenciją, leidimus, licencijas, atestatus, pažymas, pažymėjimus, bei kitus būtinus dokumentus turintys asmenys.
- 3.5. Tiekėjas įsipareigoja pasirūpinti pakankamais ištekliais, reikalingais Sutartyje nurodytiems įsipareigojimams įvykdyti ir Sutarties tikslams pasiekti.
- 3.6. Tiekėjas įsipareigoja užtikrinti savalaikį Pirkėjo informavimą raštu apie aplinkybes ir priežastis, trukdančias tinkamai įvykdyti Sutartį.
- 3.7. Tiekėjas įsipareigoja paskirti kontaktinį asmenį, atsakingą už šios Sutarties vykdymą –

4. Pirkėjo įsipareigojimai

- 4.1. Vykdyti nuolatinį Prekės tiekimo eigos ir jos instaliavimo bei susijusių veiklų įgyvendinimo terminų sekimą ir kontrolę.
- 4.2. Užtikrinti savalaikį Tiekėjo informavimą raštu, apie aplinkybes ir priežastis, trukdančias tinkamai įvykdyti Prekės pirkimą ir su pirkimu susijusias paslaugas.
- 4.3. Paskirti kontaktinį asmenį, atsakingą už Sutarties vykdymą bei bendravimą su Prekės Tiekėju. Kontaktinis asmuo – Linas Miknius, tel. +370 612 23512, el. paštas: mil@endobiotek.com.
- 4.4. Laiku apmokėti už patiektą Prekę bei suteiktas atitinkamas paslaugas.

5. Prekių ir paslaugų teikimas

- 5.1. Prekė ir jos patiekimu susijusios paslaugos turi būti atliktos vadovaujantis Sutartyje nurodytais reikalavimais.
- 5.2. Tiekėjas turi patiekti Sutartyje nurodytą Prekę ir suteikti su Prekės patiekimu susijusias paslaugas ne vėliau kaip per 8 mėnesius nuo Sutarties įsigaliojimo dienos.
- 5.3. Šalių susitarimu Sutarties įvykdymo terminas gali būti pratęstas vieną kartą iki 30 dienų.
- 5.4. Jeigu pasikeičia Prekės tiekimo būtinos sąlygos arba informacija, kuria buvo pagrįstos pirminės užduotys (įsipareigojimai), pasirodė besanti neteisinga ar nepakankama, su tuo susijusios sąlygos turi būti nedelsiant pakoreguotos. Šalys atlieka tokius koregavimus geranoriškai bendradarbiaudamos, siekiant patiekti Prekę ir suteikti su jos patiekimu susijusias paslaugas maksimaliai gerai ir ekonomiškai.
- 5.5. Garantinis terminas: ne mažiau 12 mėn., išskyrus atvejus kai gamintojas nurodo ilgesnį garantijos laikotarpį. Garantinis terminas, skaičiuojamas nuo priėmimo – perdavimo akto pasirašymo dienos. Esant Prekės defektams ar trūkumams garantiniu laikotarpiu, garantinis laikotarpis pratęsiamas Prekės defektų ar trūkumų šalinimo laikotarpiu.
- 5.6. Garantijos laikotarpiu Pardavėjas ne ilgiau kaip per 48 val. turi reaguoti į Pirkėjo raštu (elektroniniu paštu) ar telefonu pateiktą pranešimą dėl įrangos defektų ar trūkumų.
- 5.7. Pardavėjui per sutarties Techninėje specifikacijoje nustatytą laiką nepašalinus defektų ar trūkumų ar nepradėjęs jų šalinti, Pirkėjas turi teisę reikalauti, kad Pardavėjas:
 - 5.7.1. Neatlygintinai ištaisytų trūkumus ir atlygintų nuostolius; arba
 - 5.7.2. Atlygintų trūkumų šalinimo išlaidas (Pirkėjas turi teisę kreiptis į trečiuosius asmenis dėl trūkumų pašalinimo) ir atlygintų Pirkėjo nuostolius.

6. Informacijos naudojimas ir apsauga

- 6.1. Bet kokie Šalies gauti dokumentai lieka juos pateikusios Šalies nuosavybe, išskyrus atvejus, jeigu dokumentai yra komplektuojami su Preke arba su jos patiekimu susijusiomis paslaugomis. Nutraukus ar pasibaigus Sutarčiai, kiekviena Šalis grąžina arba, kitai Šaliai sutikus, sunaikina kitos Šalies medžiagą. Medžiagos sunaikinti negalima, jeigu Lietuvos Respublikos įstatymai ar kiti teisės aktai reikalauja, kad medžiaga būtų išsaugota.
- 6.2. Kiekviena Šalis įsipareigoja išsaugoti visos iš kitos Šalies gautos informacijos, kuri sudaro komercinę paslaptį, slaptumą ir taip pat įsipareigoja nenaudoti tokios informacijos jokiais kitais tikslais, išskyrus Sutartyje nurodytus tikslus.
- 6.3. Komercinės paslapties neatskleidimo įsipareigojimas netaikomas viešai ar kitokiu būdu paskelbtai informacijai arba informacijai, kurią kita Šalis yra teisėtai gavusi ne iš kitos Sutarties Šalies, taip pat informacijai, kuri yra vieša pagal Lietuvos Respublikos įstatymus. Taip pat šis įsipareigojimas yra netaikomas, kai Lietuvos Respublikos teisės aktų nustatyta tvarka informacijos apie pirkimą (taip pat ir pirkimo Sutartį) pareikalauja teisėsaugos, kontrolės ir kitos institucijos.
- 6.4. Savo atsakomybių ribose kiekviena Šalis privalo užtikrinti, kad būtų laikomasi Lietuvos Respublikos teisės aktų, reglamentuojančių komercinę paslaptį bei duomenų apsaugą.

7. Tiekėjo personalas

- 7.1. Sutarties galiojimo metu be Pirkėjo sutikimo Tiekėjas neturi teisės keisti asmenų, atsakingų už Sutarties vykdymą. Jeigu Pirkėjas nepatenkintas Tiekėjo paskirtais asmenimis, Tiekėjas Pirkėjo raštišku prašymu privalo nedelsdamas pakeisti tokius asmenis.

- 7.2. Jeigu paskirtas asmuo negali vykdyti šios Sutarties dėl priežasčių, nepriklausančių nuo Šalių, Šalys aptaria susidariusią padėtį ir Tiekėjas nedelsdamas ima ieškoti kito asmens, kurio profesinė kvalifikacija yra ne žemesnė už anksčiau paskirtojo asmens. Priimtinas asmuo, pakeičiantis ankstesnį paskirtą asmenį, turi būti paskirtas nedelsiant.

8. Kaina

- 8.1. Prekės ir su jos patiekimu susijusių paslaugų, teikiamų pagal Sutartį, kaina yra fiksuota ir nesiskiria nuo kainos, Tiekėjo pateiktos jo pasiūlyme. Tiekėjo konkurso metu pasiūlyta kaina yra EUR [] su PVM, iš jų PVM sudaro EUR []. (Pastaba, jei tiekėjas yra registruotas ne Lietuvos Respublikos teritorijoje, PVM netaikomas arba taikomas 0 % PVM tarifas).
- 8.2. Jeigu dėl įstatymų ar apmokestinimo praktikos pasikeitimo pasikeičia mokesčių suma ar pridėtinės vertės mokesčio tarifas, Prekės ir su jos patiekimu susijusių paslaugų kainos nesikeičia.
- 8.3. Visos sumos ir mokėjimai, numatyti sutartyje, yra apskaičiuojami ir mokami ES Eurais.

9. Atsiskaitymo sąlygos ir tvarka

- 9.1. Tinkamas Prekės patiekimas ir atitinkamų paslaugų atlikimas fiksuojamas abiemis Sutarties Šalims pasirašant Perdavimo – priėmimo aktą. Perdavimo – priėmimo aktas pasirašomas po Prekės pristatymo ir Techninėje specifikacijoje nurodytų paslaugų tinkamo atlikimo, trūkumų pašalinimo, Prekės išbandymo ir visų kitų reikiamų dokumentų perdavimo.
- 9.2. Pirkėjas per 30 (trisdešimt) dienų nuo Perdavimo-priėmimo akto gavimo turi teisę pareikšti Tiekėjui motyvuotą protestą raštu dėl pateiktos Prekės ar su jos patiekimu susijusių paslaugų. Jei toks protestas nepateiktas, tai laikoma, kad Prekė yra tinkama pagal šios Sutarties sąlygas ir turi būti visiškai apmokėta.
- 9.3. Praėjus terminui protestui pareikšti arba Pirkėjui pasirašius Perdavimo–priėmimo aktą Tiekėjas pateikia sąskaitą faktūrą.
- 9.4. Mokėjimai atliekami ES eurais į Tiekėjo nurodytą banko sąskaitą, pagal išrašytą PVM sąskaitą faktūrą.
- 9.5. Pirkėjas apmokėjimą Tiekėjui atlieka pagal pateiktą sąskaitą per 30 (trisdešimt) dienų nuo sąskaitos gavimo dienos.
- 9.6. Įsigaliojus sutarčiai ir Tiekėjui pageidaujant, mokami avansiniai mokėjimai. Avansinis mokėjimas mokamas įrangos gaminimo metu prieš Tiekėjui išsiunčiant pagamintą įrangą pagal Avansinių mokėjimų planą – grafiką - iki 90 % sutarties kainos, Tiekėjui įvykdžius sutarties 9.8 punkto reikalavimus (Sutarties Priedas Nr. 3).
- 9.7. Galutinis atsiskaitymas – likusi neišmokėta suma, sumokama po įrangos pristatymo, suinstaliavimo, bandomosios eksploatacijos pabaigos, pasirašius priėmimo - perdavimo aktą, sutartyje nustatyta tvarka.
- 9.8. Sutartyje numatyti avansiniai mokėjimai išmokami per 30 (trisdešimt) dienų po to, kai Tiekėjas pateikia Pirkėjui sąskaitą avansiniam mokėjimui ir banko garantiją arba draudimo bendrovės laidavimo raštą (originalą) ne mažesnei nei Pirkėjo mokamai avansinio mokėjimo sumai, galiojančią ne mažiau nei 150 (vieną šimtą penkiasdešimt) dienų. Banko garantija Tiekėjas garantuoja, kad Pirkėjui bus atlyginti nuostoliai, atsiradę Tiekėjui pažeidus sutartį. Jeigu Tiekėjas nepateikia Pirkėjui banko garantijos (originalo), Pirkėjas neturi pareigos mokėti avansinių mokėjimų, tačiau tai neatleidžia Tiekėjo nuo sutarties vykdymo.

10. Šalių įsipareigojimų vykdymo vėlavimai ir atsakomybė

- 10.1. Jeigu Sutarties vykdymo metu Tiekėjas susiduria su aplinkybėmis, trukdančiomis laiku patiekti Prekę, Tiekėjas nedelsdamas praneša Pirkėjui raštu apie vėlavimo faktą, numatomą vėlavimo trukmę ir priežastis. Tokiu atveju Šalys privalo imtis visų įmanomų priemonių, kad minėtos priežastys būtų kuo greičiau pašalintos.
- 10.2. Laiku neįvykdęs prisiimtų pagal šią Sutartį sutartinių įsipareigojimų ir Pirkėjui pareikalavus kontaktiniu el. paštu, Tiekėjas moka Pirkėjui delspinigius po 0,05 % nuo Sutarties 8.1 punkte numatytos sumos už kiekvieną pavėluotą dieną.
- 10.3. Pirkėjas, laiku neįvykdęs mokėjimo įsipareigojimų ir Tiekėjui pareikalavus, moka Tiekėjui delspinigius po 0,05 % nuo Sutarties 8.1 punkte numatytos sumos už kiekvieną mokėjimo vėlavimo dieną.
- 10.4. Netesybų (baudų, delspinigių) pagal šios Sutarties numatytas sankcijas sumokėjimas neatleidžia šalių nuo įsipareigojimų vykdymo arba pažeidimų pašalinimo.
- 10.5. Šalys atleidžiamos nuo atsakomybės už tai, kad visiškai neįvykdo ar įvykdo netinkamai Sutartimi prisiimtų įsipareigojimų, jei įrodys, kad jų neįvykdo ar vykdo netinkamai ne dėl nuo jos priklausančių aplinkybių ar dėl nenugalimos jėgos (Force Majeure) aplinkybių (pvz., gaisras, potvynis, streikas, stichinės nelaimės ir pan.), atsiradusių pasirašius Sutartį, taip pat jei įrodys, kad negalėjo sutrukdyti tokių aplinkybių kilimo bei išvengti ar sumažinti jų veikimo padarinių. Iškilus nenugalimos jėgos aplinkybei, Šalis privalo informuoti kitą Šalį raštu ir pristatyti tai patvirtinančius dokumentus, įrodančius tokių aplinkybių buvimo faktą. Nenugalimos jėgos aplinkybės nustatomos vadovaujantis Lietuvos Respublikos Vyriausybės 1996-07-15 nutarimu Nr. 840 patvirtintomis Atleidimo nuo atsakomybės esant nenugalimos jėgos (Force Majeure) aplinkybėms taisyklėmis.

11. Susirašinėjimas

- 11.1. Pirkėjo ir Tiekėjo vienas kitam siunčiami pranešimai turi būti lietuvių arba anglų kalba. Pranešimai siunčiami šiais adresais:

	Pirkėjas	Tiekėjas
Vardas, pavardė	Linas Miknius	
Adresas	Tunelio g. 60, LT-44405, Kaunas, Lietuva	
Telefonas	+370 612 23512	
E-mail	mil@endobiotek.com	

12. Baigiamosios nuostatos

- 12.1. Šalys neturi teisės perleisti savo teisių ir pareigų pagal šią sutartį tretiesiems asmenims, be rašytinio kitos šalies sutikimo.
- 12.2. Pirkėjas privalo nedelsiant informuoti Tiekėją apie faktus, kurie gali turėti įtakos ir/ar gali būti susiję su Sutarties tinkamu vykdymu.
- 12.3. Sutartis įsigalioja abiem Šalims ją pasirašius ir galioja iki Šalių visiško sutartinių įsipareigojimų įvykdymo.
- 12.4. Vienai Sutarties Šaliai nevykdant ar pažeidžiant šios Sutarties įsipareigojimus, kita Šalis, įspėjusi raštu prieš 30 darbo dienų (skaičiuojant nuo įspėjimo gavimo dienos), turi teisę nutraukti šią Sutartį reikalaujama atlyginti patirtus nuostolius. Jei per 30 darbo

dienų (skaičiuojant nuo įspėjimo gavimo dienos), Sutarties nevykdanti Šalis pašalino buvusius trūkumus ar pažeidimus, Sutartis lieka galioti.

- 12.5. Visi iš Sutarties kylantys ginčai bus sprendžiami Šalių tarpusavio derybomis. Nepavykus susitarti, ginčas sprendžiamas Lietuvos Respublikos galiojančių įstatymų nustatyta tvarka.
- 12.6. Esminės sutarties sąlygos negali būti keičiamos per visą sutarties vykdymo laikotarpį.
- 12.7. Esant prieštaravimui tarp Techninės specifikacijos reikalavimų ir Tiekėjo pasiūlyme (Priedas Nr.2) pateikto pasiūlymo, vadovaujamosi Technine specifikacija.
- 12.8. Sutartis (iš viso ____lapų, įskaitant priedą Nr. 1, priedą Nr. 2 ir priedą Nr. 3) yra sudaryta dviem egzemplioriais lietuvių ir anglų kalbomis. Esant bet kokių neatitikimų tarp lietuviško ir angliško šios Sutarties teksto, jei sutartis sudaroma su užsienio subjektu, angliškam tekstui yra teikiama pirmenybė. Jeigu sutartis sudaroma su Lietuvos subjektu, lietuviškam tekstui teikiama pirmenybė. Abu šios Sutarties egzemplioriai turi vienodą teisinę galią. Kiekvienai Šaliai yra pateikiama po vieną šios Sutarties egzempliorių.
- 12.9. Sutarties priedai:
- 12.10. Priedas Nr.1 – Techninė specifikacija
- 12.11. Priedas Nr. 2 – Tiekėjo pasiūlymas
- 12.12. Priedas Nr. 3 – Avansinių mokėjimų planas – grafikas.

UAB „ENDOBIOTECH“

Ovos g. 43, Kuro km, LT – 53409 Kauno raj.,

Lietuva

Įmonės kodas 303487445

PVM mokėtojo kodas LT100009049711

<parašas>

<data>

PRIEDAS NR. 3 AVANSINIŲ MOKĖJIMŲ PLANAS-GRAFIKAS

Etapo pavadinimas	Išankstinio mokėjimo dalis (%)	Išankstinio mokėjimo suma (EUR)
Per 30 dienų nuo sutarties pasirašymo dienos su sąlyga, kad sutarties 9.8 punkto reikalavimai yra įvykdyti	30	
Kai bus patvirtinti brėžiniai su sąlyga, kad sutarties 9.8 punkto reikalavimai yra įvykdyti.	30	
Kai įrodymai dėl Prekės priėmimo - bandymų testų bus pateikti Pirkėjui ir Prekė bus parengta išsiuntimui su sąlyga, kad sutarties 9.8 punkto reikalavimai yra įvykdyti.	30	
Per 30 dienų nuo įrenginio priėmimo – perdavimo akto pasirašymo dienos.	10	

UAB „ENDOBIOTECH“

Ovos g. 43, Kuro km., LT – 53409 Kauno raj.,

Lietuva

Įmonės kodas 303487445

PVM mokėtojo kodas LT100009049711

<parašas>

<data>

Herbas arba prekių ženklas

(Tiekėjo pavadinimas)

(Juridinio asmens teisinė forma, buveinė, kontaktinė informacija, registro, kuriame kaupiami ir saugomi duomenys apie tiekėją, pavadinimas, juridinio asmens kodas, pridėtinės vertės mokesčio mokėtojo kodas, jei juridinis asmuo yra pridėtinės vertės mokesčio mokėtojas)

UAB „Endobiotech“
Ovos g. 43, LT – 53409
Kuro km., Kauno raj.

DEKLARACIJA

(Data)

(Sudarymo vieta)

1. Aš, _____,

(Tiekėjo vadovo ar jo įgalioto asmens pareigų pavadinimas, vardas ir pavardė)

tvirtinu, kad mano vadovaujama (atstovaujama) įmonė _____,

(Tiekėjo pavadinimas)

dalyvaujanti UAB „Endobiotech“ atliekamame konkurse pilotinės gilaus vakuomo molekulinės distiliacijos įrangos komplektui įsigyti, skelbtame Europos Sąjungos struktūrinės paramos svetainėje www.esinvesticijos.lt 2019 m. rugsėjo 11 d., nėra bankrutavusi, likviduojama, su kreditoriais sudariusi taikos sutartį, sustabdžiusi ar apribojusi savo veiklą arba jos padėtis pagal šalies, kurioje ji registruota, įstatymus nėra tokia pati ar panaši. Jai nėra iškelta restruktūrizavimo, bankroto byla arba nėra vykdomas bankroto procesas ne teismo tvarka, nėra siekiama priverstinio likvidavimo procedūros ar susitarimo su kreditoriais arba jai nėra vykdomos analogiškos procedūros pagal šalies, kurioje ji registruotas, įstatymus.

2. Man žinoma, kad, jeigu mano pateikta deklaracija yra melaginga, pateiktas pasiūlymas bus atmestas.

3. Tiekėjas už deklaracijoje pateiktos informacijos teisingumą atsako įstatymų nustatyta tvarka.

(Deklaraciją sudariusio asmens)
pareigų pavadinimas

(Parašas)

(Vardas ir pavardė)