



AB „ACHEMA“

(Akcinė bendrovė, Jonalaukio k. LT-55550, Jonavos raj., Ruklos sen., tel. Nr. 8-349 56237, fakso Nr. 8-349 56004, l.guziene@achema.com, LR juridinių asmenų registras, tvarkytojas valstybės įmonė Registrų centras, Nr. 029770, įmonės kodas 156667399, PVM mokėtojo kodas LT566673917)

KONKURSO SĄLYGOS

ELEKTROS SKIRSTYMO SISTEMOS MODERNIZAVIMAS

TURINYS

1.	BENDROSIOS NUOSTATOS.....	2
2.	PIRKIMO OBJEKTAS.....	2
3.	TIEKĖJŲ KVALIFIKACIJOS REIKALAVIMAI.....	2
4.	PASIŪLYMŲ RENGIMAS, PATEIKIMAS, KEITIMAS.....	7
5.	KONKURSO SĄLYGŲ PAAIŠKINIMAS IR PATIKSLINIMAS.....	9
6.	PASIŪLYMŲ NAGRINĖJIMAS IR PASIŪLYMŲ ATMETIMO PRIEŽASTYS.....	9
7.	PASIŪLYMŲ ATMETIMO PRIEŽASTYS.....	10
8.	DERYBOS.....	10
9.	SPRENDIMAS DĖL LAIMĖTOJO NUSTATYMO.....	11
10.	PIRKIMO SUTARTIES SĄLYGOS.....	11
11.	BAIGIAMOSIOS NUOSTATOS.....	12

PRIEDAI:

Nr. 1	Pasiūlymo formos pavyzdys	2 psl.
Nr. 2	Konkurso dalyvio deklaracijos formos pavyzdys Tiekėjo deklaracija	1 psl.
Nr. 3	Techninė užduotis	124 psl.
Nr. 4	Darbų kainų ir trukmės suvestinę lentelę	1 psl.
Nr. 5	Modernizacijos darbu grafikas 2020-2023 m	1 psl.
Nr. 6	Kabelių trasos	7 psl.
Nr. 7	6 KV pastočių schemas	4 psl.
Nr. 8	TP-Santaka 0,4 kV skirstyklos schema	1 psl.
Nr. 9		

1. BENDROSIOS NUOSTATOS

1.1 AB „Achema“ (toliau vadinama – Pirkėjas) įgyvendindama projektą AB „Achema“ *elektros skirstymo sistemos modernizavimas (IV etapas)*“ (Nr. 04.4.1-LVPA-K-106 Elektros skirstomųjų tinklų modernizavimas ir plėtra), bendrai finansuojamą Europos Sąjungos struktūrinės paramos ir Lietuvos Respublikos lėšomis numato įsigyti: *elektros skirstymo sistemos modernizavimo darbus*.

1.1 Vartojamos pagrindinės sąvokos, apibrėžtos **Projektų finansavimo ir administravimo taisyklėse, patvirtintose Lietuvos Respublikos finansų ministro 2014 m. spalio 8 d. įsakymu Nr. 1K-316** (toliau – Taisyklės)

1.2 Pirkimas vykdomas vadovaujantis Taisyklėmis, Lietuvos Respublikos civiliniu kodeksu (toliau – Civilinis kodeksas), kitais teisės aktais bei konkurso sąlygomis (toliau – konkurso sąlygos).

1.3 Skelbimas apie pirkimą paskelbtas Europos Sąjungos fondų investicijų svetainėje www.esinvesticijos.lt.

1.4 Pirkimas atliekamas konkurso būdu laikantis lygiateisiškumo, nediskriminavimo, abipusio pripažinimo, proporcingumo, skaidrumo principų.

1.5 Konkursui įvykus dėl to, kad nebuvo gauta nė vieno pirkėjo nustatytus reikalavimus atitinkančio tiekėjo pasiūlymo, pirkėjas pasilieka teisę pakartotinį pirkimą vykdyti Taisyklių 461.1 punkte nustatyta tvarka.

1.6 Pirkėjo įgaliotas asmuo palaikyti tiesioginį ryšį su tiekėjais ir gauti iš jų su pirkimo procedūromis susijusius pranešimus: vyr. finansininkė L. Gužienė, 8-349-56134, 8-682-14264, l.guziene@achema.com, AB Achema Jonalaukio kaimas, Jonavos raj. LT-55550.

2. PIRKIMO OBJEKTAS

2.1. Perkamų *elektros skirstymo sistemos modernizavimo darbų* (toliau vadinami – darbais) kiekiai, apimtys, savybės ir sąlygos nustatytos pateiktoje techninėje dokumentacijoje (šių konkurso sąlygų priedas Nr. 4), jei techninėje dokumentacijoje bus nurodytas konkretus modelis ar šaltinis, konkretus procesas ar prekės ženklas, patentas, tipai, konkreti kilmė ar gamyba, dėl kurių tam tikroms įmonėms ar tam tikriems produktams būtų sudarytos palankesnės sąlygos arba jie būtų atmesti, išskyrus atvejus, kai neįmanoma tiksliai ir suprantamai apibūdinti pirkimo objekto, bus priimtini ir savo savybėmis lygiaverčiai objektai.

2.2. Šis pirkimas į dalis neskirstomas, todėl pasiūlymas turi būti pateiktas visam nurodytam darbų kiekiui.

2.3. Darbai turi būti atlikti etapais iki 2023 m. kovo 20 d. pagal Pirkėjo pateiktą preliminarų (grafike numatytos datos gali būti keičiamos pagal Pirkėjo poreikius) darbų kalendorinį grafiką (šių konkurso sąlygų priedas Nr. 6)

2.4. Darbų atlikimo vieta – Jonalaukio k., Ruklos sen., Jonavos raj., AB „Achema“ teritorijoje.

3. TIEKĖJŲ KVALIFIKACIJOS REIKALAVIMAI

3.1. Tiekėjas, dalyvaujantis pirkime, turi atitikti šiuos minimalius kvalifikacijos reikalavimus:
Bendrieji Tiekėjų kvalifikacijos reikalavimai.

Eil. Nr.	Kvalifikacijos reikalavimai	Kvalifikacijos reikalavimų reikšmė	Kvalifikacijos reikalavimus įrodantys dokumentai
3.1.1	Tiekėjas yra registruotas įstatymų nustatyta tvarka.	Tiekėjo, neatitinkančio šio	Tiekėjo (juridinio asmens) registravimo pažymėjimo tinkamai patvirtinta kopija* arba atitinkamos užsienio

Eil. Nr.	Kvalifikacijos reikalavimai	Kvalifikacijos reikalavimų reikšmė	Kvalifikacijos reikalavimus įrodantys dokumentai
		reikalavimo, pasiūlymas atmetamas	šalies institucijos (profesinių ar veiklos tvarkytojų, valstybės įgaliotų institucijų pažymos, kaip yra nustatyta toje valstybėje, kurioje Tiekėjas registruotas) išduotas dokumentas (originalas arba tinkamai patvirtinta kopija*) arba prieigos raktas prie internete, adresu http://www.registrucentras.lt/jar/esi/ , patalpinto oficialaus dokumento – elektroninio sertifikuoto išrašo.
3.1.2	Tiekėjas nėra bankrutavęs, likviduojamas, su kreditoriais sudaręs taikos sutarties, sustabdęs ar apribojęs savo veiklos arba jo padėtis pagal šalies, kurioje jis registruotas, įstatymus nėra tokia pati ar panaši. Jam nėra iškelta restruktūrizavimo, bankroto byla arba nėra vykdomas bankroto procesas ne teismo tvarka, nėra siekiama priverstinio likvidavimo procedūros ar susitarimo su kreditoriais arba jam nėra vykdomos analogiškos procedūros pagal šalies, kurioje jis registruotas, įstatymus	Tiekėjo, neatitinkančio šio reikalavimo, pasiūlymas atmetamas	Valstybės įmonės Registrų centro arba atitinkamos užsienio šalies institucijos išduotas dokumentas, patvirtinantis, kad tiekėjas nėra bankrutavęs, likviduojamas, jam nėra iškelta restruktūrizavimo, bankroto byla ar vykdomas bankroto procesas ne teismo tvarka, nėra siekiama priverstinio likvidavimo procedūros ar susitarimo su kreditoriais, arba išrašas iš teismo sprendimo, išduotas ne anksčiau kaip 60 dienų iki pasiūlymų pateikimo termino pabaigos. Jei dokumentas išduotas anksčiau, tačiau jo galiojimo terminas ilgesnis nei pasiūlymų pateikimo terminas, toks dokumentas yra priimtinas. Pateikiama tinkamai patvirtinta dokumento kopija* arba pateikiamas laisvos formos tiekėjo raštiškas patvirtinimas, kad jis atitinka šiame punkte nurodytą kvalifikacijos reikalavimą
3.1.3	Tiekėjas arba jo atsakingas asmuo neturi teistumo už šias nusikalstamas veikas: -dalyvavimą nusikalstamame susivienijime, jo organizavimą ar vadovavimą jam; - kyšininkavimą, prekybą poveikiu, papirkimą; - sukčiavimą, turto pasisavinimą, turto iššvaistymą, apgaulingą pareiškimą apie juridinio asmens veiklą, kredito, paskolos ar tikslinės paramos panaudojimą ne pagal paskirtį ar nustatytą tvarką, kreditinį sukčiavimą, neteisingų duomenų apie pajamas, pelną ar turtą pateikimą, deklaracijos, ataskaitos ar kito dokumento nepateikimą, apgaulingą apskaitos tvarkymą ar piktnaudžiavimą, kai šiomis nusikalstamomis veikomis kėsinama į Europos Sąjungos finansinius interesus, kaip apibrėžta Konvencijos dėl Europos Bendrijų finansinių interesų apsaugos 1 straipsnyje; - nusikalstamą bankrotą; -teroristinį ir su teroristine veikla susijusį nusikaltimą; -nusikalstamu būdu gauto turto legalizavimą; - prekybą žmonėmis, vaiko pirkimą	Tiekėjo, neatitinkančio šio reikalavimo, pasiūlymas atmetamas ¹	Išrašai iš teismų sprendimų, jei tokie yra, ar Informatikos ir ryšių departamento prie Lietuvos Respublikos vidaus reikalų ministerijos išduota pažyma, ar valstybės įmonės Registrų centro Lietuvos Respublikos Vyriausybės nustatyta tvarka išduotas dokumentas, patvirtinantis jungtinius kompetentingų institucijų tvarkomus duomenis, ar jiems tolygus šalies, kurioje registruotas tiekėjas, ar šalies, iš kurios jis atvyko, kompetentingos teismo ar viešojo administravimo institucijos išduotas dokumentas, liudijantis, kad nėra nurodytų pažeidimų. Nurodytas dokumentas turi būti išduotas ne anksčiau nei 60 dienų iki pasiūlymų pateikimo termino pabaigos. Jei dokumentas išduotas anksčiau, tačiau jo galiojimo terminas ilgesnis nei pasiūlymų pateikimo terminas, toks dokumentas yra priimtinas.

¹ Pastabos:

- laikoma, kad tiekėjas arba jo atsakingas asmuo nuteistas už 3.1.3 punkte nurodytas nusikalstamas veikas, kai jis atitinka Viešųjų pirkimų įstatymo 46 straipsnio 2 dalyje nurodytas sąlygas;

- Perkantysis subjektas nepašalina tiekėjo iš pirkimo procedūros esant Viešųjų pirkimų įstatymo 46 straipsnio 8 dalies sąlygoms.

Eil. Nr.	Kvalifikacijos reikalavimai	Kvalifikacijos reikalavimų reikšmė	Kvalifikacijos reikalavimus įrodantys dokumentai
	arba pardavimą; - kitos valstybės tiekėjo atliktą nusikaltimą, apibrėžtą Direktyvos 2014/24/ES 57 straipsnio 1 dalyje išvardytus Europos Sąjungos teisės aktus įgyvendinančiuose kitų valstybių teisės aktuose.		
3.1.4	Tiekėjas vykdo įsipareigojimus, susijusius su mokesčių, įskaitant socialinio draudimo įmokas, mokėjimu pagal šalies, kurioje jis registruotas, ar šalies, kurioje yra Perkantysis subjektas reikalavimus arba tiekėjas už tai nuteistas.	Tiekėjo, neatitinkančio šio reikalavimo, pasiūlymas atmetamas ²	Išrašai iš teismų, jei tokie yra, ar Valstybinės mokesčių inspekcijos prie Lietuvos Respublikos finansų ministerijos teritorinės valstybinės mokesčių inspekcijos arba valstybės įmonės Registrų centro Lietuvos Respublikos Vyriausybės nustatyta tvarka išduotas dokumentas, patvirtinantis jungtinius kompetentingų institucijų tvarkomus duomenis, ar šalies, kurioje registruotas tiekėjas, kompetentingos valstybės institucijos išduota pažyma. 2) Lietuvos Respublikoje registruotas tiekėjas, kuris yra fizinis asmuo, pateikia Valstybinio socialinio draudimo fondo valdybos teritorinių skyrių ir kitų Valstybinio socialinio draudimo fondo administravimu arba valstybės įmonės Registrų centro Lietuvos Respublikos Vyriausybės nustatyta tvarka išduotą dokumentą, patvirtinantį jungtinius kompetentingų institucijų tvarkomus duomenis. Jeigu tiekėjas yra juridinis asmuo, registruotas Lietuvos Respublikoje, iš jo nereikalaujama pateikti šio reikalavimo 2 punkte nurodytų dokumentų. Perkantysis subjektas tikrina paskutinės pasiūlymų pateikimo termino dienos, nurodytos skelbime apie pirkimą, duomenis. Kitos valstybės tiekėjas pateikia šalies, kurioje yra įregistruotas tiekėjas, kompetentingos valstybės institucijos išduotą pažymą. Nurodyti dokumentai turi būti išduoti ne anksčiau nei 60 dienų iki pasiūlymų pateikimo termino pabaigos. Jei dokumentai išduoti anksčiau, tačiau jų galiojimo terminas ilgesnis nei pasiūlymų pateikimo terminas, tokie dokumentai yra priimtini.
3.1.5	Tiekėjas atitinka minimalų patikimo mokesčių mokėtojo kriterijų, nustatytą Lietuvos Respublikos mokesčių administravimo įstatymo	Tiekėjo, neatitinkančio šio reikalavimo, pasiūlymas atmetamas	Perkantysis subjektas nereikalauja papildomų dokumentų dėl atitikties šiam reikalavimui įrodymo. Perkantysis subjektas tikrina duomenis pats nacionalinėje duomenų bazėje

² Pastabos:

- laikoma, kad tiekėjas arba jo atsakingas asmuo nuteistas už 3.4.2 punkte nurodytas veikas, kai:

- dėl tiekėjo, kuris yra fizinis asmuo, per pastaruosius 5 metus buvo priimtas ir įsiteisėjęs apkaltinamasis teismo nuosprendis ir šis asmuo turi neišnykusį ar nepanaikintą teistumą;
- dėl tiekėjo, kuris yra juridinis asmuo, kita organizacija ar jos padalinys, per pastaruosius 5 metus buvo priimtas ir įsiteisėjęs apkaltinamasis teismo nuosprendis arba galutinis administracinis sprendimas, jeigu toks sprendimas priimamas pagal tiekėjo šalies teisės aktų reikalavimus;

- Perkantysis subjektas nepašalina tiekėjo iš pirkimo procedūros, jeigu:

- tiekėjas yra įsipareigojęs sumokėti mokesčius, įskaitant socialinio draudimo įmokas ir dėl to laikomas jau įvykdžiusiu nurodytus įsipareigojimus;
- įsiskolinimo suma neviršija 50 Eur (penkiasdešimt eurų);
- tiekėjas apie tikslią jo įsiskolinimo sumą informuotas tokiu metu, kad iki pasiūlymų pateikimo termino pabaigos nespėjo sumokėti mokesčių, įskaitant socialinio draudimo įmokas, sudaryti mokestinės paskolos sutartis ar kito panašaus pobūdžio įpareigojančio susitarimo dėl jų sumokėjimo ar imtis kitų priemonių, kad atitiktų a) punkto nuostatas. Tiekėjas šiuo pagrindu nepašalinamas iš pirkimo procedūros, jeigu, Perkančiajam subjektui reikalaujant pateikti aktualius dokumentus pagal Viešųjų pirkimų įstatymo 50 straipsnio 6 dalį, jis įrodo, kad jau yra laikomas įvykdžiusiu įsipareigojimus, susijusius su mokesčių, įskaitant socialinio draudimo įmokas, mokėjimu.

Eil. Nr.	Kvalifikacijos reikalavimai	Kvalifikacijos reikalavimų reikšmė	Kvalifikacijos reikalavimus įrodantys dokumentai
	401 straipsnio 1 dalyje ir dėl to laikomas padariusiu šiurkštų profesinį pažeidimą.		http://www.vmi.lt/cms/informacija-apie-mokesciu-moketojus
3.1.6	Tiekėjas nėra padaręs profesinio pažeidimo, kai už finansinės atskaitomybės ir audito teisės aktų pažeidimus tiekėjui ar jo vadovui paskirta administracinė nuobauda ar ekonominė sankcija, nustatytos Lietuvos Respublikos įstatymuose ar kitų valstybių teisės aktuose, ir nuo sprendimo, kuriuo buvo paskirta ši sankcija, įsiteisėjimo dienos arba nuo dienos, kai asmuo įvykdė administracinį nurodymą, praėjo mažiau kaip vieneri metai.	Tiekėjo, neatitinkančio šio reikalavimo, pasiūlymas atmetamas	Tiekėjo deklaracija (šių konkurso sąlygų Priedas Nr. 2).

Ekonominės ir finansinės būklės, techninio ir profesinio pajėgumo reikalavimai

Eil. Nr.	Kvalifikacijos reikalavimai	Kvalifikacijos reikalavimų reikšmė	Kvalifikacijos reikalavimus įrodantys dokumentai
3.1.7	Tiekėjo vidutinė metinė grynojo pelno reikšmė per 2019 m. arba per laiką nuo Tiekėjo įregistravimo dienos (jeigu Tiekėjas vykdė veiklą mažiau nei 1 finansinius metus) turi būti teigiama.	Tiekėjo, neatitinkančio šio reikalavimo, pasiūlymas atmetamas	2019 m. arba laikotarpio nuo Tiekėjo įregistravimo dienos (jeigu Tiekėjas vykdė veiklą mažiau nei 1 finansinius metus) Tiekėjo pelno (nuostolio) ataskaitų (forma F arba B) kopijos*.
3.1.8.	Tiekėjo kritinio likvidumo koeficientas 2019 m. finansiniais metais arba per laiką nuo Tiekėjo įregistravimo dienos (jeigu Tiekėjas vykdė veiklą mažiau nei 1 finansinius metus) (Tiekėjo trumpalaikio finansinio stabilumo rodiklis) turi būti ne mažesnis kaip 0,9. Kriterijus išreiškiamas kaip trumpalaikio turto ir atsargų skirtumo santykis su trumpalaikiais įsipareigojimais.	Tiekėjo, neatitinkančio šio reikalavimo, pasiūlymas atmetamas	Pateikiamos 2019 m. finansinių metų arba laikotarpio nuo Tiekėjo įregistravimo dienos (jeigu Tiekėjas vykdė veiklą mažiau nei 1 finansinius metus) arba laiko nuo Tiekėjo įregistravimo dienos Tiekėjo balanso (forma E) kopijos*.
3.1.9.	Tiekėjas per pastaruosius 5 metus arba per laiką nuo jo įregistravimo dienos (jeigu tiekėjas vykdė veiklą trumpiau kaip 5 metus) įvykdė arba vykdo bent 1 (vieną) panašaus pobūdžio sutartį (tiekėjas būtų atlikęs aukštos įtampos 110 kV kV įtampos skirstymo tinklo įrenginių (6 kV ar aukštesnės įtampos skirstymo punktų ar transformatorinių pastočių pirminių įrenginių ir 110 kV relinių apsaugų ir automatikos, bei valdymo sistemų), kurios vertė/įvykdytos sutarties dalies vertė ne mažesnė kaip 0,5 pasiūlymo vertės be PVM.	Tiekėjo, neatitinkančio šio reikalavimo, pasiūlymas atmetamas	Sąrašas su tiksliais įvykdytų sutarčių užsakovų adresais, datomis, pagrindinių darbų charakteristikomis, apimtimis bei sutarčių kainomis.

3.1.10	<p>Tiekėjas privalo turėti „Asmenų, turinčių teisę eksploatuoti energetikos įrenginius, atestavimo taisyklių“ nustatyta tvarka VERT (buvusios VEI prie Energetikos ministerijos) išduotus atestatus, suteikiančius teisę atlikti projekto apimties darbus pagal Taisyklių priedus Nr.1 ir Nr.3:</p> <ul style="list-style-type: none"> - elektros tinklo ir įrenginių iki 110 10 kV įtampos įrengimo darbai; - elektros tinklo ir įrenginių iki 110 kV įtampos remonto darbai; - elektros tinklo ir įrenginių iki 110 kV įtampos bandymo darbai; - elektros tinklo ir įrenginių iki 110 kV įtampos technologinio valdymo ir techninės priežiūros darbai; - elektros tinklo ir įrenginių iki 110 kV įtampos technologinio valdymo ir eksploatavimo techninės priežiūros darbai; - elektros tinklo iki 110 kV įtampos relinės apsaugos, automatikos ir valdymo sistemų eksploatavimo darbai. 	Tiekėjo, neatitinkančio šio reikalavimo, pasiūlymas atmetamas	<p>Pateikiamos atestatų ir jų priedų su nurodytu leistų atlikti elektros įrenginių eksploatavimo darbų sąrašu kopijos.</p> <p>Atestate nurodyta aukštesnė elektros įrenginių įtampa suteikia teisę atlikti darbus žemesnės įtampos elektros tinkle.</p>
3.1.11	<p>Tiekėjas privalo turėti teisę:</p> <ul style="list-style-type: none"> - būti ypatingo statinio statybos rangovu atliekant bendruosius statybos darbus: žemės darbai, statybinių konstrukcijų (gelžbetonio, betono, metalo) statyba ir montavimas, hidroizoliacija statinių grupėse: inžineriniai tinklai (elektros tinklai iki 10 kV ar aukštesnės įtampos); - būti ypatingo statinio statybos rangovu atliekant specialiuosius statybos darbus: elektrotechnikos darbus (elektros energijos tiekimo ir skirstymo įrenginių montavimas), statinių grupėje: negyvenamieji pastatai (gamybos ir pramonės paskirties pastatai (energetikos pastatai)), inžineriniai tinklai (elektros tinklai iki 110 kV ar aukštesnės įtampos). 	Tiekėjo, neatitinkančio šio reikalavimo, pasiūlymas atmetamas	Pateikiamos VĮ SPSC išduotų atestatų arba teisės pripažinimo lygiaverčių dokumentų kopijos.
3.1.12.	Tiekėjas privalo pasiūlyti bent vieną specialistą turintį teisę eiti specialiujų darbų vadovo pareigas pagal STR 1.06.01:2016 „Statybos darbai. Statinio statybos priežiūra“ priede Nr.1 nurodytą darbų sritį „elektrotechnikos darbai“	Tiekėjo, neatitinkančio šio reikalavimo, pasiūlymas atmetamas	Pateikiamas specialistų ir asmenų, atsakingų už rangos sutarties įvykdymą, sąrašas ir pateikiamos specialistams išduotų specialiujų darbų vadovų atestatų kopijos
3.1.13	<p>Bent vienas Tiekėjo specialistas privalo būti apmokytas montuoti, derinti siūlomus įrenginius:</p> <ul style="list-style-type: none"> - derinti teleinformacijos surinkimo – perdavimo įrenginį; - derinti siūlomą RAA įrangą; - atlikti kabelių galinių ir jungiamųjų movų, kurias teikia pasiūlyme, montavimą; - atlikti šviesolaidžio klojimo ir šviesolaidžio movų montavimo ir tikrinimo darbus. 	Tiekėjo, neatitinkančio šio reikalavimo, pasiūlymas atmetamas	Pateikiama: specialisto vardas ir pavardė, įrangos gamintojo (jo atstovo) ar mokymo įstaigos specialistui išduotų atitinkamų mokymo kursų baigimo sertifikatų arba lygiaverčių dokumentų kopijos.
3.1.14	Vadovaujantis Lietuvos Respublikos atliekų tvarkymo įstatymo, Lietuvos Respublikos aplinkos ministro 1999.07.14 įsakymu Nr. 217 patvirtintomis „Atliekų tvarkymo taisyklėmis“ bei kitais susijusiais teisės aktais, Tiekėjas turi būti registruotas Atliekų tvarkytojų valstybės registre.	Tiekėjo, neatitinkančio šio reikalavimo, pasiūlymas atmetamas	Jeigu Tiekėjas yra įregistruotas Atliekų tvarkytojų valstybės registre, neturi pateikti jokių dokumentų; Jeigu Tiekėjas turi sudaręs rašytinę (-es) sutartį (-is) su atliekų tvarkytoju (-jais), atitinkamai įregistruotu Atliekų tvarkytojų valstybės registre turi pateikti rašytinę sutartį su tokiu atliekų tvarkytoju.

3.1.15	Vadovaujantis Lietuvos Respublikos atliekų tvarkymo įstatymo, Lietuvos Respublikos aplinkos ministro 1999.07.14 įsakymu Nr. 217 patvirtintomis „Atliekų tvarkymo taisyklėmis“ bei kitais susijusiais teisės aktais, Tiekėjas turi teisę atlikti pavojingų atliekų (izoliacinės alyvos atliekos; kabeliai, kuriuose yra alyvos) tvarkymą.	Tiekėjo, neatitinkančio šio reikalavimo, pasiūlymas atmetamas	Pateikiama Aplinkos apsaugos agentūros išduota pavojingų atliekų tvarkymo licencija arba rašytinę sutartį su tokiu atliekų tvarkytoju.
3.1.16	Tiekėjo specialistas turi teisę vykdyti darbus (rinkti pavojingas atliekas) pagal pavojingų atliekų tvarkymo veiklos rūšį – pavojingų atliekų surinkimas.	Tiekėjo, neatitinkančio šio reikalavimo, pasiūlymas atmetamas	Pateikiama Specialistui VGTU Aplinkos apsaugos instituto, VšĮ Aplinkos vadybos ir audito instituto arba kitų įgaliotų institucijų išduoto pažymėjimo arba lygiaverčių dokumentų kopijos.

***Pastaba** – dokumentų kopijos yra tvirtinamos Tiekėjo ar jo įgalioto asmens parašu, nurodant žodžius „Kopija tikra“ ir pareigų pavadinimą, vardą (vardo raidę), pavardę, datą ir antspaudą (jei turi).

3.2. Pirkėjas reikalauja, kad tiekėjai nurodytų subrangovus, kuriuos tiekėjai ketina pasitelkti sutarties įvykdymui. Tiekėjo siūlomi subrangovai turi atitikti šių konkurso sąlygų 3.1.1 - 3.1.8 punktuose nustatytus kvalifikacijos reikalavimus, o šių konkurso sąlygų punktuose 3.1.9 - 3.1.16 nustatytus kvalifikacijos reikalavimus turi atitikti Tiekėjas arba jo subrangovai arba visi kartu ir pateikti atitinkamą kvalifikaciją įrodančius dokumentus.

3.3. Jei pirkimo procedūrose dalyvauja ūkio subjektų grupė, ji pateikia jungtinės veiklos sutartį arba tinkamai patvirtintą jos kopiją. Jungtinės veiklos sutartyje turi būti nurodyti kiekvienos šios sutarties šalies įsipareigojimai vykdant numatomą su pirkėju sudaryti pirkimo sutartį, šių įsipareigojimų vertės dalis, įeinanti į bendrą pirkimo sutarties vertę. Jungtinės veiklos sutartis turi numatyti solidarią visų šios sutarties šalių atsakomybę už prievolių pirkėjui nevykdymą. Taip pat jungtinės veiklos sutartyje turi būti numatyta, kuris asmuo atstovauja ūkio subjektų grupei (su kuo pirkėjas turėtų bendrauti pasiūlymo vertinimo metu kylančiais klausimais ir teikti su pasiūlymo įvertinimu susijusią informaciją, kuriam partneriui suteikti įgaliojimai pateikti pasiūlymą, jį pasirašyti, sudaryti sutartį).

3.4. Jei Tiekėjas pirkimo sutarties įvykdymui numato pasitelkti subrangovus, privaloma pateikti ketinimų protokolus, kuriose būtų įsipareigojimas, kad šių subrangovų pajėgumai konkurso dalyviui bus prieinami vykdant pirkimo sutartį. Jeigu Tiekėjas vykdydamas darbus ketina remtis subrangovų pajėgumais, jis privalo nurodyti kokius darbus perduoda subrangovams. Tiekėjas privalo pateikti numatomo pasitelkti subrangovo kvalifikacijos atestato (tinkamai patvirtinta kopija), siūlomam subrangovui suteikiančio teisę atlikti Tiekėjo subrangovui perduodamus darbus.

3.5. Sutarties vykdymo laikotarpiu subrangovų keitimas galimas tik suderinus su pirkėju ir pateikus įrodančius dokumentus, kad subrangovas atitinka konkurso sąlygose numatytus reikalavimus.

3.6. Tiekėjo pasiūlymas atmetamas, jeigu apie nustatytų reikalavimų atitikimą jis pateikė melagingą informaciją, kurią Pirkėjas gali įrodyti bet kokiomis teisėtomis priemonėmis.

4. PASIŪLYMŲ RENGIMAS, PATEIKIMAS, KEITIMAS

4.1 Pateikdamas pasiūlymą Tiekėjas sutinka su šiomis konkurso sąlygomis ir patvirtina, kad jo pasiūlyme pateikta informacija yra teisinga ir apima viską, ko reikia tinkamam pirkimo sutarties įvykdymui.

4.2 Pasiūlymas turi būti pateikiamas raštu, pasirašytas Tiekėjo arba jo įgalioto asmens.

4.3 Pasiūlymo lapai turi būti sunumeruoti.

4.4 Tiekėjas pasiūlymą privalo pateikti pagal konkurso sąlygų 1 priede pateiktą formą. Pasiūlymas teikiamas užklijuotame voke. Ant voko turi būti užrašyta: **AB „Achema“, Jonalaukio k. LT-55550, Jonavos raj., Ruklos sen., „Elektros skirstymo sistemos modernizavimo darbai IV etapas“** taip pat ant voko privalo būti užrašytas **Tiekėjo pavadinimas ir adresas**. Ant voko taip pat turi būti užrašas **„Neatplėšti iki pasiūlymų pateikimo termino pabaigos“**. Vokas su pasiūlymu grąžinamas jį atsiuntusiam Tiekėjui, jeigu pasiūlymas pateiktas neužklijuotame voke.

4.5 Tiekėjas Pirkėjui privalo pateikti deramai įformintą, atitinkančią Lietuvos Respublikos teisės aktų reikalavimus, banko **arba draudimo bendrovės (toliau - Gantuojanti institucija)** išduotą neatšaukiamą ir besąlygišką pasiūlymo galiojimo užtikrinimą **pasiūlymo užtikrinimo laidavimo draudimo raštą**

(toliau- Garantinis raštas) 10 proc. nuo bendros pasiūlymo sumos be PVM, kuri turi galioti iki 4.13 punkte nurodyto pasiūlymo galiojimo datos.

Garantinio rašto įsipareigojimo sąlygos yra:

1. jeigu pasiūlymo galiojimo laikotarpiu Tiekėjas atsiima savo pasiūlymą;

2. jeigu Pirkėjui skyrus užsakyma Tiekėjas:

a) nepateikia pirkimo konkurso dokumentuose nustatyto sutarties įvykdymo užtikrinimo;

b) iki Pirkėjo nurodyto laiko neatvyksta sudaryti sutarties.

Garantuojanti institucija įsipareigoja sumokėti Pirkėjui visą minėtą sumą po pirmojo reikalavimo raštu. Pirkėjas neprivalo pagrįsti savo reikalavimu, tačiau savo rašte nurodo, kad reikalaujama suma jam priklauso dėl Tiekėjo veiksmų pagal vieną arba kelias nurodytas sąlygas ir jas išvardija.

4.6 Pasiūlymą sudaro Tiekėjo raštu pateiktų dokumentų visuma:

4.6.1. užpildyta pasiūlymo forma (parengta pagal šių pirkimo konkurso sąlygų Priedą Nr. 1);

4.6.2. Pasiūlymo galiojimo užtikrinimas kaip numatyta šių konkurso sąlygų 4.5 punkte;

4.6.3. Tiekėjo deklaracija (užpildytas šių pirkimo sąlygų Priedas Nr. 2);

4.6.4. tiekėjo pasirašytas patvirtinimas, kad siūlomos prekės yra naujos, tarpusavyje yra suderinamos ir neturės neigiamos įtakos viena kitos darbui bei aplinkai;

4.6.5. konkurso sąlygose nurodytus minimalius kvalifikacijos reikalavimus pagrindžiantys dokumentai;

4.6.6. aiškinamąjį raštą, kuriame glaustai išdėstyti šios užduoties darbų organizavimo tvarką.

4.6.7. sustambintą darbų vykdymo grafiką;

4.6.8. užpildyta techninės atitikties dokumentacija (pagal šių pirkimo sąlygų Priedo Nr. 3 reikalavimus). Kiekvienam techninių specifikacijų punktui Tiekėjas privalo nurodyti tikslią siūlomo įrenginio atitinkamo parametro ar funkcijos atitikimą užduoties reikalavimams („Taip“- jeigu atitinka) arba pridėti išsamų paaiškinimą apie neatitikimo pobūdį (kai siūlomo įrenginio charakteristika yra geresnė, nei reikalaujama), modelį (tipą), gamintoją.

4.6.9. suvestinę numatomų darbų kainų lentelę kaip nurodyta šių konkurso sąlygų 4 priede

4.6.10. išplėstinė techninės atitikties dokumentacija (gamintojo teikiamos techninės specifikacijos, informaciniai bukletai, techniniai pasai ir t.t.) šių konkurso sąlygų 5 priede nurodytai įrangai;

4.6.11. kita konkurso sąlygose prašoma informacija ir (ar) dokumentai.

4.7 Tiekėjas gali pateikti tik vieną pasiūlymą – individualiai arba kaip ūkio subjektų grupės narys. Jei Tiekėjas pateikia daugiau kaip vieną pasiūlymą arba ūkio subjektų grupės narys dalyvauja teikiant kelis pasiūlymus, visi tokie pasiūlymai bus atmesti.

4.8 Tiekėjas, pateikdamas pasiūlymą, turi siūlyti visą nurodytą darbų apimtį.

4.9 Tiekėjams nėra leidžiama pateikti alternatyvių pasiūlymų. Tiekėjui pateikus alternatyvų pasiūlymą, jo pasiūlymas ir alternatyvus pasiūlymas (alternatyvūs pasiūlymai) bus atmesti.

4.10 Pasiūlymas turi būti pateiktas iki 2020 m. gegužės 29 d. 10 val. 00 min. (Lietuvos Respublikos laiku) atsiuntus jį paštu, per pasiuntinį ar tiesiogiai atvykus šiuo adresu: **Jonalaukio k., Ruklos sen., Jonavos raj. AB „Achema“, 225 kab.** Tiekėjo prašymu, Pirkėjas nedelsdamas pateikia rašytinį patvirtinimą, kad Tiekėjo pasiūlymas yra gautas, ir nurodo gavimo dieną, valandą ir minutę.

4.11 Pirkėjas neatsako už pašto vėlavimus ar kitus nenumatytus atvejus, dėl kurių pasiūlymas nebuvo gauti ar gauti pavėluotai. Pavėluotai gauti pasiūlymai neatplėšiami ir gražinami Tiekėjui registruotu laišku.

4.12 Pasiūlymuose nurodoma darbų kaina pateikiama eurais, turi būti išreikšta ir apskaičiuota taip, kaip nurodyta šių konkurso sąlygų 1 priede. Apskaičiuojant kainą, turi būti atsižvelgta į visą šių konkurso sąlygų priede Nr. 1 nurodytą darbų apimtį, kainos sudėtinės dalis, į techninės specifikacijos reikalavimus (šių konkurso sąlygų Priedas Nr. 4) ir pan. Į darbų kainą turi būti įskaityti visi mokesčiai ir visos Tiekėjo išlaidos, įskaitant bet neapsiribojant pristatymo, draudimo, pakrovimo, sumontavimo išlaidas, statybinių šiukšlių išvežimo. Pasiūlymo kainoje turi būti įvertintos visos darbų, numatytų techninėje specifikacijoje, dalys.

4.13 Pasiūlymas turi galioti ne trumpiau nei iki 2020 m. spalio 1 d. Jeigu pasiūlyme nenurodytas jo galiojimo laikas, laikoma, kad pasiūlymas galioja tiek, kiek numatyta pirkimo dokumentuose.

4.14 Kol nesibaigė pasiūlymų galiojimo laikas, Pirkėjas turi teisę prašyti, kad tiekėjai pratęstų jų galiojimą iki konkrečiai nurodyto laiko. Tiekėjas gali atmesti tokį prašymą.

4.15 Nesibaigus pasiūlymų pateikimo terminui Pirkėjas turi teisę jį pratęsti. Apie naują pasiūlymų pateikimo terminą Pirkėjas praneša raštu visiems tiekėjams, gavusiems konkurso sąlygas bei paskelbia apie tai Europos Sąjungos fondų investicijų svetainėje www.esinvesticijos.lt.

4.16 Tiekėjas iki galutinio pasiūlymų pateikimo termino turi teisę pakeisti arba atšaukti savo pasiūlymą. Toks pakeitimas arba pranešimas, kad pasiūlymas atšaukiamas, pripažįstamas galiojančiu, jeigu Pirkėjas jį gauna pateiktą raštu iki pasiūlymų pateikimo termino pabaigos.

5. KONKURSO SĄLYGŲ PAAIŠKINIMAS IR PATIKSLINIMAS

5.1 Pirkėjas atsako į kiekvieną Tiekėjo rašytinį prašymą paaiškinti pirkimo sąlygas, jeigu prašymas gautas ne vėliau kaip prieš 3 darbo dienas iki pirkimo pasiūlymų pateikimo termino pabaigos. Į laiku gautą tiekėjo prašymą paaiškinti konkurso sąlygas pirkėjas atsako ne vėliau kaip per 2 darbo dienas nuo jo gavimo dienos ir ne vėliau kaip likus 2 darbo dienoms iki pasiūlymų pateikimo termino pabaigos. Pirkėjas, atsakydamas tiekėjui, kartu siunčia paaiškinimus ir visiems kitiems tiekėjams, kuriems jis pateikė konkurso sąlygas, bet nenurodo, kuris tiekėjas pateikė prašymą paaiškinti konkurso sąlygas.

5.2 Nesibaigus pasiūlymų pateikimo, bet ne vėliau kaip likus 2 darbo dienoms iki pasiūlymų pateikimo termino pabaigos, Pirkėjas turi teisę savo iniciatyva paaiškinti, patikslinti konkurso sąlygas.

5.3 Jei paskelbus kvietimą dalyvauti pirkime yra keičiama pasiūlymams parengti reikalinga informacija, taip pat kai Tiekėjams teikiami dokumentų paaiškinimai (patikslinimai) (pavyzdžiui, keičiami ir (ar) tikslinami kvalifikacijos reikalavimai), Pirkėjas Taisyklių 458 punkte nustatyta tvarka paskelbia pakeistą kvietimą dalyvauti pirkime.

5.4 Prieš teikiant pasiūlymą visiems konkurso dalyviams rekomenduojama susipažinti su darbų specifika objekte, įsitikinti konkurso dokumentacijoje pateikiamų kiekių pakankamumu, susipažinti su rangovų darbo AB Achema teritorijoje tvarka ir bendrojoje rangos sutarties dalyje numatomomis sankcijomis už pažeidimus. Detali informacija, dėl objekto apžiūros teikiama 1.7 punkte nurodytais kontaktais.

5.5 Bet kokia informacija, konkurso sąlygų paaiškinimai, pranešimai ar kitas Pirkėjo ir Tiekėjo susirašinėjimas yra vykdomas konkurso sąlygų 1.7 punkte nurodytu adresu elektronini paštu, faksu. Tiesioginį ryšį su Tiekėjais įgaliojti palaikyti asmenys nurodyti konkurso sąlygų 1.7 punkte.

6. PASIŪLYMŲ NAGRINĖJIMAS IR PASIŪLYMŲ ATMETIMO PRIEŽASTYS

6.1 Vokų atplėšimo procedūra vyks 2020 m. gegužės 29 d. 12 val. 00 min. (Lietuvos Respublikos laiku), *dalyviams nedalyvaujant*.

6.2 Pirkėjas užtikrina, kad pateiktuose pasiūlymuose pateiktos kainos nebus sužinotos anksčiau nei pasiūlymų pateikimo terminas, nurodytas Konkurso sąlygų 6.1 punkte.

6.3 Pasiūlymų nagrinėjimo, vertinimo ir palyginimo procedūras atlieka Komisija, tiekėjams ar jų įgaliotiems atstovams nedalyvaujant.

6.4 Komisija nagrinėja:

6.4.1. ar tiekėjai pasiūlymuose pateikė tikslus ir išsamius duomenis apie savo kvalifikaciją ir ar tiekėjo kvalifikacija atitinka minimalius kvalifikacijos reikalavimus;

6.4.2. ar tiekėjai pasiūlyme pateikė visus duomenis, dokumentus ir informaciją, apibrėžtą šiose konkurso sąlygose ir ar pasiūlymas atitinka šiose konkurso sąlygose nustatytus reikalavimus;

6.4.3. ar nebuvo pasiūlytos neįprastai mažos kainos;

6.5 Komisija priima sprendimą dėl kiekvieno pasiūlymą pateikusio tiekėjo minimalių kvalifikacijos duomenų atitikties konkurso sąlygose nustatytiems reikalavimams. Jeigu tiekėjas pateikė netikslus ar neišsamius duomenis apie savo kvalifikaciją, Komisija prašo tiekėją šiuos duomenis papildyti arba paaiškinti per protingą terminą, kuris negali būti trumpesnis nei 3 darbo dienos. Teisę

dalyvauti tolesnėse pirkimo procedūrose turi tik tie tiekėjai, kurių kvalifikacijos duomenys atitinka pirkėjo keliamus reikalavimus.

6.6 Iškilus klausimams dėl pasiūlymų turinio ir Komisijai raštu paprašius šiuos duomenis paaiškinti arba patikslinti, tiekėjai privalo per Komisijos nurodytą protingą terminą, kuris negali būti trumpesnis nei 3 darbo dienos, pateikti raštu papildomus paaiškinimus nekeisdami pasiūlymo esmės.

6.7 Jeigu pateiktame pasiūlyme Komisija randa pasiūlyme nurodytos kainos apskaičiavimo klaidų, ji privalo raštu paprašyti tiekėjų per jos nurodytą protingą terminą ištaisyti pasiūlyme pastebėtas aritmetines klaidas, nekeičiant vokų su pasiūlymais atplėšimo posėdžio metu paskelbtos kainos. Taisydamas pasiūlyme nurodytas aritmetines klaidas, tiekėjas neturi teisės atsisakyti kainos sudedamųjų dalių arba papildyti kainą naujomis dalimis.

6.8 Kai pateiktame pasiūlyme nurodoma neįprastai maža kaina, Komisija turi teisę, o ketindama atmesti pasiūlymą – privalo tiekėjo raštu paprašyti per Komisijos nurodytą protingą terminą pateikti neįprastai mažos pasiūlymo kainos pagrindimą, įskaitant ir detalių kainų sudėtinių dalių pagrindimą.

6.9 Pasiūlymuose nurodytos kainos bus vertinamos eurais.

6.10 Pirkėjo neatmesti pasiūlymai vertinami pagal mažiausios kainos kriterijų Pasiūlymų nagrinėjimo, vertinimo ir palyginimo procedūras atlieka Komisija, Tiekėjams ar jų įgaliotiems atstovams nedalyvaujant.

7. PASIŪLYMŲ ATMETIMO PRIEŽASTYS

7.1 Komisija atmeta pasiūlymą, jeigu:

7.1.1. tiekėjas pateikė daugiau nei vieną pasiūlymą (atmetami visi tiekėjo pasiūlymai);

7.1.2. tiekėjas neatitiko minimalių kvalifikacijos reikalavimų, jei jie buvo taikomi;

7.1.3. tiekėjas pasiūlyme pateikė netikslius ar neišsamius duomenis apie savo kvalifikaciją ir, Pirkėjui prašant, nepatikslino jų;

7.1.4. pasiūlymas (jei vykdomos derybos - galutinis pasiūlymas) neatitiko konkurso sąlygose nustatytų reikalavimų (tiekėjo pasiūlyme nurodytas pirkimo objektas neatitinka reikalavimų, nurodytų techninėje specifikacijoje, ir kt.) arba dalyvis, Pirkėjo prašymu, nekeisdamas pasiūlymo esmės, nepaaiškino arba nepatikslino savo pasiūlymo;

7.1.5. tiekėjas per Pirkėjo nurodytą terminą neištaisė aritmetinių klaidų ir (ar) nepaaiškino pasiūlymo;

7.1.6. buvo pasiūlyta neįprastai maža kaina ir tiekėjas Pirkėjo prašymu nepateikė raštiško kainos sudėtinių dalių pagrindimo arba kitaip nepagrindė neįprastai mažos kainos;

7.1.7. tiekėjas pateikė melagingą informaciją, kurią Pirkėjas gali įrodyti bet kokiomis teisėtomis priemonėmis;

7.1.8. tiekėjo, kurio pasiūlymas neatmestas dėl kitų priežasčių, buvo pasiūlyta per didelė, perkančiajai organizacijai nepriimtina pasiūlymo kaina.

7.2 Apie pasiūlymo atmetimą tiekėjas informuojamas per vieną darbo dieną nuo šio sprendimo priėmimo dienos.

8. DERYBOS

8.1 Visi šiose derybų sąlygose nustatytus minimalius reikalavimus atitinkantys tiekėjai bus kviečiami deryboms.

8.2 Derybos yra vykdomos su visais tiekėjais, kurių pasiūlymai nebuvo atmesti. Derybų metu tiekėjams pateikiama ta pati informacija. Derybų rezultatai įforminami protokolu, kurie rengiami atskiri kiekvienam tiekėjui.

8.3 Derybos gali būti vykdomos dėl visų perkamų darbų, prekių ar paslaugų charakteristikų, įskaitant kainą, kokybę, komercines sąlygas ir socialinius, aplinkosaugos ir inovacinius aspektus. Nesiderama dėl minimalių reikalavimų, taikomų pirkimo objektui, tiekėjų kvalifikacijai, tiekėjų pasiūlymams, šių pasiūlymų vertinimo kriterijų ir esminių pirkimo sutarties sąlygų.

8.4 Komisija, įvertinusi tiekėjų kvalifikaciją ir pasiūlymus, visiems tiekėjams, kurių pasiūlymai nebuvo atmesti, raštu nurodys laiką, kada reikia atvykti į derybas.

8.5 Derybų procedūrų metu Komisija tretiesiems asmenims neatskleidžia jokios iš teikėjo gautos informacijos be jo sutikimo. Derybos vykdomos su kiekvienu tiekėju atskirai, derybos protokoluojamos. Derybų protokolą pasirašo Komisijos pirmininkas ir tiekėjo, su kuriuo derėtasi, įgaliotas atstovas. Jei tiekėjas ar jo įgaliotas atstovas neatvyko į derybas, Komisija surašo protokolą, kuriame nurodo apie tiekėjo neatvykimą, ir jį pasirašo visi komisijos nariai.

8.6 Derybų galutiniai pasiūlymai yra šalių pasirašyti derybų protokolai bei pirminiai pasiūlymai, kiek jie nebuvo pakeisti derybų metu. Galutiniai pasiūlymai vertinami šiose pirkimo sąlygose nustatyta tvarka.

8.7 Baigus derybas ir įvertinus galutinius pasiūlymus patvirtinama galutinė pasiūlymų eilė. Jei tiekėjas neatvyko į derybas, sudarant galutinę konkurso pasiūlymų eilę, vertinamas pirminis neatvykusio tiekėjo pasiūlymas.

9. SPRENDIMAS DĖL LAIMĖTOJO NUSTATYMO

9.1 Išnagrinėjusi, įvertinusi ir palyginusi pateiktus pasiūlymus, Komisija nustato pasiūlymų eilę. Pasiūlymai šioje eilėje surašomi kainos didėjimo tvarka. Jeigu kelių pateiktų pasiūlymų yra vienodos kainos, nustatant pasiūlymų eilę pirmesnis iš šių eilę įrašomas tiekėjas, kurio pasiūlymas įregistruotas anksčiausiai.

9.2 Tais atvejais, kai pasiūlymą pateikė tik vienas tiekėjas, pasiūlymų eilė nenustatoma ir jo pasiūlymas laikomas laimėjusiu, jeigu nebuvo atmestas pagal šių konkurso sąlygų nuostatas.

9.3 Mažiausią kainą pasiūlęs tiekėjas yra skelbiamas laimėjusiu konkursą ir jis kviečiamas sudaryti sutartį, nurodant laiką iki kada reikia sudaryti sutartį.

9.4 Jeigu tiekėjas, kurio pasiūlymas pripažintas laimėjusiu, raštu atsisako sudaryti pirkimo sutartį arba iki nurodyto laiko neatvyksta sudaryti pirkimo sutarties arba atsisako pirkimo sutartį sudaryti pirkimo dokumentuose nustatytais sąlygomis, laikoma, kad jis atsisakė sudaryti pirkimo sutartį. Tuo atveju Komisija siūlo sudaryti pirkimo sutartį tiekėjui, kurio pasiūlymas pagal sudarytą pasiūlymų eilę yra pirmas po tiekėjo, atsisakiusio sudaryti pirkimo sutartį.

10. PIRKIMO SUTARTIES SĄLYGOS

10.1 Pirkimo sutartis pasirašoma su laimėjusį pasiūlymą pateikusiu Tiekėju šiose konkurso sąlygose nustatytais sąlygomis, vadovaujantis pirkimų tvarkos Aprašu ir Civiliniu kodeksu.

10.2 Bendrosios sutarties sąlygos su priedais yra patalpintos internetiniame puslapyje <http://www.achema.lt/rangovams>.

10.3 Sudarant pirkimo sutartį, negali būti keičiama laimėjusio Tiekėjo galutinio pasiūlymo kaina ir esminės sąlygos, taip pat Pirkėjo pirkimo pradžioje nustatytos esminės pirkimo sąlygos, išskyrus šių sąlygų 8 punkte nustatyti atvejai (jei taikoma).

10.4 Tiekėjas, kurio pasiūlymas pripažintas laimėjusiu, per 14 darbo dienų nuo sutarties sudarymo privalės Pirkėjui pateikti deramai įformintą, atitinkančią Lietuvos Respublikos teisės aktų reikalavimus, neatšaukiamą ir besąlygišką pirkimo sutarties sąlygų įvykdymo užtikrinimą, pirkėjui priimtina forma bei visus jį lydinčius dokumentus (originalus) tokiomis sąlygomis:

10.4.1. sutarties įvykdymo užtikrinimas: banko garantija arba draudimo bendrovės laidavimas (bankas ar draudimo bendrovė negali būti registruoti tikslinėse teritorijose)

10.4.2. sutarties įvykdymo užtikrinimo suma: 5 (penki) procentų nuo bendros pirkimo sutarties kainos;

10.4.3. Jei pirkėjas pasinaudoja pirkimo sutarties įvykdymo užtikrinimu, tiekėjas, siekdamas toliau vykdyti pirkimo sutarties įsipareigojimus, privalo per 5 (penkias) dienas pateikti pirkėjui naują pirkimo sutarties sąlygų įvykdymo užtikrinimą ne mažesnei kaip 10.4.2. punkte nurodytai sumai. Vėlesni sutarties ar kitų su ja susijusių dokumentų pakeitimai ar papildymai neturės įtakos garanto ar laiduotojo įsipareigojimų pagal pirkimo sutarties sąlygų įvykdymo užtikrinimą vykdytinumui ar apimčiai ir neatleis garanto ar laiduotojo nuo pilnutinio įsipareigojimų pagal pirkimo sutarties sąlygų įvykdymo užtikrinimą vykdymo;

10.4.4. Sutarties sąlygų įvykdymo užtikrinimo terminas: pirkimo sutarties galiojimo laikotarpiu;

10.4.5. Sutarties sąlygų įvykdymo užtikrinimo dalykas: bet koks tiekėjo prievolių pagal pirkimo sutartį ir jos priedus pažeidimas, dalinis ar visiškas jų nevykdymas ar netinkamas jų vykdymas;

10.4.6. Sutarties sąlygų įvykdymo užtikrinimo sumos išmokėjimo sąlygos ir tvarka: per 5 (penkias) darbo dienas nuo pirmo raštiško Pirkėjo pranešimo garantui ar laiduotojui apie tiekėjo pirkimo sutartyje nustatytų prievolių pažeidimą, dalinį ar visišką jų nevykdymą arba netinkamą vykdymą. Garantą ar laiduotoją neturi teisės reikalauti, kad Pirkėjas pagrįstų savo reikalavimą. Pirkėjas pranešime garantui ar laiduotojui nurodys, kad sutarties sąlygų įvykdymo užtikrinimo suma jam priklauso dėl to, kad tiekėjas dalinai ar visiškai neįvykdė pirkimo sutarties sąlygų ar kitaip pažeidė pirkimo sutartį;

10.4.7. Prieš pateikdamas pirkimo sutarties įvykdymo užtikrinimą, tiekėjas gali prašyti Pirkėjo patvirtinti, kad jis sutinka priimti jo siūlomą pirkimo sutarties įvykdymo užtikrinimą. Tokiu atveju pirkėjas privalo duoti tiekėjui atsakymą ne vėliau kaip per 3 (tris) darbo dienas nuo prašymo gavimo dienos. Šis patvirtinimas iš pirkėjo neatima teisės atmesti pirkimo sutarties įvykdymo užtikrinimo, gavus informacijos, kad pirkimo sutarties įvykdymą užtikrinantis ūkio subjektas tapo nemokus ar neįvykdė įsipareigojimų pirkėjui arba kitiems ūkio subjektams, ar netinkamai juos vykdė.

11 BAIGIAMOSIOS NUOSTATOS

11.1. Tiekėjams pasiūlymų rengimo ir dalyvavimo konkurse išlaidos neatlyginamos.

11.2. Pirkėjas bet kuriuo metu iki pirkimo sutarties sudarymo turi teisę nutraukti pirkimo procedūras, jeigu atsirado aplinkybių, kurių nebuvo galima numatyti. Priėmęs sprendimą nutraukti pirkimo procedūras, pirkėjas ne vėliau kaip per 3 darbo dienas nuo sprendimo priėmimo apie šį sprendimą praneša visiems pasiūlymus pateikusiems tiekėjams, o jeigu pirkimo procedūros nutraukiamos iki galutinio pasiūlymo pateikimo termino, visiems pirkimo sąlygas ir (arba) pirkimų dokumentus įsigijusiems tiekėjams.

11.3. Pirkėjas, ne vėliau kaip per 3 darbo dienas po pirkimo sutarties sudarymo, informuoja raštu visus pasiūlymus pateikusius tiekėjus apie pirkimo sutarties sudarymą, nurodydamas tiekėją su kuriuo sudaryta pirkimo sutartis, bei jo pasiūlytą kainą.

11.4. Informacija, pateikta pasiūlymuose, išskyrus nurodytą konkurso sąlygų 11.3 p., tiekėjams ir tretiesiems asmenims, išskyrus asmenis, administruojančius ir audituojančius ES fondų lėšų naudojimą, neskelbiami.



Priedas Nr. 1

**PASIŪLYMAS
DĖL ELEKTROS SKIRSTYMO SISTEMOS MODERNIZAVIMO
DARBŲ PIRKIMO**

20 - -

data

Vieta

Tiekėjo pavadinimas	
Tiekėjo adresas	
Už pasiūlymą atsakingo asmens vardas, pavardė	
Telefono numeris	
Fakso numeris	
El. pašto adresas	

Šiuo pasiūlymu pažymime, kad sutinkame su visomis pirkimo sąlygomis, nustatytomis:

- 1) konkurso skelbime, paskelbtame ES struktūrinių fondų svetainėje www.esinvesticijos.lt 2020m. balandžio mėn. 14 d.;
- 2) konkurso sąlygose;
- 3) pirkimo dokumentų prieduose.

Mes siūlome šiuos darbus:

Eil. Nr.	Darbų pavadinimas	Kiekis	Mato vnt.	Kaina Eur be PVM	Kaina Eur su PVM
1	2	3	4	7	8
1	Elektros skirstymo sistemos modernizavimas (pirkimų plano eilės Nr. 1)		Techninėje specifikacijoje (Konkurso sąlygų Priedas Nr. 3) numatyti darbai		
IŠ VISO (bendra pasiūlymo kaina):					

Siūlomi darbai visiškai atitinka pirkimo dokumentuose nurodytus reikalavimus ir jų savybes, detalizuotas techninėje specifikacijoje (konkurso sąlygų Priedas Nr. 4).

Kartu su pasiūlymu pateikiami šie dokumentai:

Eil. Nr.	Pateiktų dokumentų pavadinimas	Dokumento puslapių skaičius

Pasiūlymas galioja iki 20 __-__-__ d.

Aš, žemiau pasirašęs (-iusi), patvirtinu, kad visa mūsų pasiūlyme pateikta informacija yra teisinga ir kad mes nenuslėpėme jokios informacijos, kurią buvo prašoma pateikti konkurso dalyviui.

Aš patvirtinu, kad nedalyvavau rengiant pirkimo dokumentus ir nesu susijęs su jokia kita šiame konkurse dalyvaujanti įmone ar kita suinteresuota šalimi.

Aš suprantu, kad išaiškėjus aukščiau nurodytoms aplinkybėms būsiu pašalintas (-a) iš šio konkurso procedūros, ir mano pasiūlymas bus atmestas.

*Tiekėjo vadovo arba jo
įgalioto asmens pareigos*

parašas

Vardas Pavardė



Priedas Nr. 2

Herbas arba prekių ženklas

(Tiekėjo pavadinimas)

(Juridinio asmens teisinė forma, buveinė, kontaktinė informacija, registro, kuriame kaupiami ir saugomi duomenys apie tiekėją, pavadinimas, juridinio asmens kodas, pridėtinės vertės mokesčio mokėtojo kodas, jei juridinis asmuo yra pridėtinės vertės mokesčio mokėtojas)

AB „Achema“

TIEKĖJO DEKLARACIJA

_____ Nr. _____
(Data)

(Sudarymo vieta)

1. Aš, _____,
(Tiekėjo vadovo ar jo įgalioto asmens pareigų pavadinimas, vardas ir pavardė)

tvirtinu, kad mano vadovaujamas (-a) (atstovaujamas (-a)) _____,
(Tiekėjo pavadinimas)

dalyvaujantis (-i) _____
(Pirkėjo pavadinimas)

atliekamame _____
(Pirkimo objekto pavadinimas, pirkimo būdas)

skelbtame _____
(Leidinio pavadinimas, kuriame paskelbtas skelbimas apie pirkimą,

(data ir numeris)

nėra su kreditoriais sudaręs taikos sutarties, sustabdęs ar apribojęs savo veiklos, taip pat nėra padaręs rimto profesinio pažeidimo (konkurencijos, darbo, darbuotojų saugos ir sveikatos, aplinkosaugos teisės aktų pažeidimo), už kurį Tiekėjui (fiziniam asmeniui) yra paskirta administracinė nuobauda arba Tiekėjui (juridiniam asmeniui) – ekonominė sankcija, numatyta Lietuvos Respublikos įstatymuose arba nuo šios sankcijos paskyrimo praėjo mažiau kaip vieneri metai.

2. Man žinoma, kad, jeigu mano pateikta deklaracija yra melaginga, pateiktas pasiūlymas bus atmestas.

3. Tiekėjas už deklaracijoje pateiktos informacijos teisingumą atsako įstatymų nustatyta tvarka.

4. Jeigu pirkime dalyvauja ūkio subjektų grupė, deklaraciją pildo kiekvienas ūkio subjektas.

(Deklaraciją sudariusio asmens
pareigų pavadinimas)

(Parašas)

(Vardas, pavardė)



TECHNINĖ UŽDUOTIS

ELEKTROS SKIRSTYMO SISTEMOS MODERNIZAVIMAS

TIKSLAS:

Modernizuoti AB "Achema" vidaus elektros skirstymo įrenginius.

MODERNIZAVIMO RIBOS:

Modernizavimas įgyvendinamas korpusų K-202 (TP-4), K-316g (TP-20), K-185 (TP-60), 6 kV kabelių galerijos, K-181 (TP-Azotas), K-182 (TP-Skaruliai), K-183 (TP-Santaka), K-382 (TP-7), K-352 (TP-13), K-206 (TP-16), K-211 (TP-19), K-501 (TP-27), K-215 (TP-29), K-222 (TP-42), K-030 (TP-53), kabelių tunelis Nr.2, kabelių tunelis Nr.3 ir 6 kV kabelių estakadų ribose.

PAGRINDINIAI PIRMINIAI DUOMENYS PROJEKTO VYKDYMUI:

Modernizavimo Rangovas atlieka šiuos veiksmus:

1. TP-Azotas atjungia nuo modernizuojamų 1, 3 šynų sekcijų narvelių 6 kV jėgos, kontrolinius ir telemechanikos kabelius.
2. TP-Azotas atjungia nuo modernizuojamų 1, 3 šynų sekcijų narvelių 6 kV šyninius tiltus.
3. TP-Azotas modernizuojamuose 6 kV narveliuose demontuoja tolimesniam panaudojimui tinkamus elektros energijos apskaitos skaitiklius ir priduoja užsakovui laikinam saugojimui.
4. TP-Azotas modernizuojamose 1, 3 šynų sekcijose demontuoja 6 kV narvelius su alyviniais jungtuvais, skyrikliais, įtampos transformatoriais ir relinėmis apsaugos panelėmis komplekte.
5. Paruošia TP-Azotas modernizuojamiems narveliams komplekte su reline apsauga (linijinių narvelių apsaugos, variklių apsaugos, šynų diferencinės apsaugos) ir jungtuvais, darbo projektą ir suderina su užsakovu.
6. Nuperka naujus narvelius komplekte su vakuuminiais jungtuvais, skyrikliais, įtampos transformatoriais, srovės ir nulinės sekos transformatoriais ir relinės apsaugos panelėmis ir sumontuoja juos TP-Azotas demontuotų narvelių vietose. Naujai perkamuose narveliuose turi būti numatyta vieta elektros energijos apskaitos skaitikliams sumontuoti.
7. Nuperka narveliams optinius kabelius, skirtus signalams iš RAA terminalų į TSPĮ įrangą perduoti.
8. Sumontavus TP-Azotas naujus narvelius, prijungia juos prie esančių 6 kV šyninių tiltų, paruošia jėgos kabelių ir kontrolinių kabelių užvedimo į narvelius vietas, paruošia relinės apsaugos šynelių vietas. Į narvelius užveda ir prijungia prieš tai ištrauktus 6 kV jėgos, kontrolinius ir telemechanikos kabelius. Prijungus 6 kV narveliuose 6 kV ir kontrolinius kabelius, užsandarina narvelio grindyse kabelių įėjimo vietas.
9. TP-Azotas prakloja ir pajungia iš modernizuojamų narvelių relinių apsaugų grandinių naujus kontrolinius ir optinius kabelius, 6 kV narvelių relinės apsaugos panelių apšvietimo kabelį, prakloja naujas relinės apsaugos šyneles, išlyginimo kontūrą, sukonfigūruoja relinės apsaugos įrenginius, atlieka jų derinimą ir bandymą, pateikia protokolus.
10. Suderina ir patikrina TP-Azotas 6 kV automatikos schemų veikimą: loginę šynų apsaugą, ARĮ. Paruošia protokolus. Suderina ir patikrina TP-Azotas 6 kV JRĮ apsaugas į įvadus Nr.1, Nr.3 ir

- sekcijinius Nr. 1, Nr. 2. Suderina ir patikrina TP-Azotas 6 kV I ir III šynų sekcijų narvelių relinę apsaugą. Nuperka srovės keitiklį ir ampermetrą TP-Azotas n.11 (MC-1), sumontuoja ir suderina srovės matavimo schemą. Demontuoja seną ampermetrą ir priduoja užsakovui saugoti. Nuperka tarpines reles TP-Azotas n.11 (MC-1), jas sumontuoja ir suderina.
11. Suderina ir patikrina TP-Azotas 6 kV 1, 3 šynų sekcijų RA, blokuočių schemas: 6 kV įvadų blokuotes, pajungia ir suderina centrinę avarinę ir perspėjamąją signalizacijas prie esamos TSPĮ įrangos. Paruošia protokolus.
 12. Atlikus šyninių tiltų prijungimą prie naujai sumontuotų šynų sekcijų narvelių, uždengia šyninius tiltus, juos nudažo, prieš tai suderinus su užsakovu šyninių tiltų spalvą.
 13. Sumontuoja ir prijungia anksčiau demontuotus elektros energijos skaitiklius naujai sumontuotuose TP-Azotas narveliuose, atlieka jų derinimą.
 14. Paruošia TP-Azotas 1, 3 šynų sekcijų šynų diferencinės apsaugos (ŠDA) darbo projektą ir jį suderina su užsakovu, nuperka šynų diferencinės apsaugos reles ir sumontuoja esamoje ŠDA spintoje. Prakloja naujus kontrolinius kabelius iš n.5 (IT-1) ir n.10 (IT-3) iki šynų diferencinės apsaugos spintos, sumontuoja n.5 (IT-1) ir n.10 (IT-3) ŠDA tarpines reles. Prakloja naujus kontrolinius kabelius nuo 1,3 šynų sekcijų iki šynų diferencinės apsaugos spintos, sukongigūruoja relinės apsaugos įrenginius, atlieka jų derinimą ir bandymą. Pateikia protokolus.
 15. Atlikus TP-Azotas 6 kV narvelių modernizavimo darbus, užsandarina grindyse atsiradusias skylės, jas padengiant betonu, išlygina grindų lygį vežimėlių išridenimui.
 16. Demontavus TP-Azotas modernizuojamų 6 kV narvelių alyvinius jungtuvus, išpiltą iš demontuotų alyvinių jungtuvų alyvą surenka saugioje taroje ir išveža iš AB "Achema" teritorijos atliekų tvarkytojui atliekų utilizavimui. Atliekų utilizavimo dokumentus pateikia užsakovui.
 17. Modernizuojamų narvelių demontavimo metu susidariusias spalvoto ir juodo metalo atliekas priduoja užsakovui laikinam atliekų saugojimui.
 18. Susidariusias izoliacinių medžiagų (izoliatoriai, išardyti jungtuvų poliai, izoliacinės pertvaros ir t.t.) atliekas išveža iš AB "Achema" teritorijos ir priduoja atliekų tvarkytojui utilizavimui. Atliekų utilizavimo dokumentus pateikia užsakovui.
 19. Demontavus TP-Azotas modernizuojamuose 6 kV narveliuose relinės apsaugos įrenginius ir priedus relinei apsaugai, susidariusias spalvoto ir juodo metalo, nebenaudojamos elektroninės įrangos atliekas (reles, automatinius jungiklius, šviesinės signalizacijos armatūrą, kontrolinius kabelius ir t.t.) priduoja užsakovui laikinam atliekų saugojimui.
 20. Ant naujai sumontuotų įrenginių, narvelių, jungtuvų, šynų sekcijų, relinės apsaugos skydų ir relių uždeda operatyvinius užrašus, kabelių ir įrenginių žymėjimus.
 21. Suprojektuoja, nuperka TP-Azotas 6 kV pastočių nuolatinės srovės (=220 V) grandinių kontrolės įrangą ir ją sumontuoja. Atlieka sumontuotų įrenginių derinimo ir bandymo darbus. Prakloja kontrolinius kabelius nuo sumontuotų įrenginių iki informacijos perdavimo spintų, prijungia juos ir atlieka derinimo darbus.
 22. Paruošia TP-Azotas, TP-4, TP-20, TP-60 TSPĮ darbo projektus ir suderina su užsakovu.
 23. Nuperka, sukompaktuoja ir sumontuoja TP-60 6 kV pastotėje naują informacijos perdavimo spintą (TSPĮ), skirtą informacijos surinkimui iš relinės apsaugos ir automatikos grandinių ir elektros energijos apskaitos prietaisų.
 24. Nuperka, sukompaktuoja ir sumontuoja TP-Azotas, TP-4, TP-20 6 kV pastotėje papildomą įrangą į esamas informacijos perdavimo spintas (TSPĮ), skirtą informacijos surinkimui iš relinės apsaugos ir automatikos grandinių ir elektros energijos apskaitos prietaisų.
 25. Paruošia naujas trasas kontrolinių ir optinių kabelių praklojimui iš TP-Azotas, TP-4, TP-20, TP-60 modernizuojamų relinės apsaugos įrenginių panelių iki relinės apsaugos ir nuolatinės srovės spintų, esamų TP-Azotas, TP-4, TP-20 ir naujos TP-60 informacijos perdavimo spintos (TSPĮ).
 26. Suprojektuoja ir paruošia TP-Azotas, TP-4, TP-20, TP-60 TSPĮ informacijos perdavimo adresus naujos relinės apsaugos terminalų signalams į TSPĮ perduoti ir ją suderina su užsakovu. Atlieka TP-Azotas, TP-4, TP-20, TP-60 TSPĮ įrangos konfigūravimo darbus. Suderina ir patikrina TP-Azotas, TP-4, TP-20, TP-60 6 kV RAA terminalų signalų perdavimą į TSPĮ. Suderina ir patikrina signalus iš

- TSPI į esamą K-184 CVP serverį ir centrinę signalizaciją. Atlieka tam reikalingus K-184 CVP serverio konfigūravimo, programavimo darbus.
27. TP-Azotas, TP-4, TP-20, TP-60 sinchronizuoja RAA terminalų laikus su CVP (K-184) serverio laiku.
 28. Suprojektuoja, sukomplektuoja, nuperka ir sumontuoja CVP (K-184) naują serverį su programine įranga komplekte su spinta, priderinta prie esamos sistemos (SCADA, Mnemoschemos, esamo OPC serverio), sukonfigūroja ir suderina signalų perdavimą iš CVP serverio į Mnemoschemą ir SCADA. Turi būti galimas serverio duomenų koregavimas ir įtraukimas nenutraukus darbo su SCADA. Sukonfigūroja ir suderina esamą serverį kaip rezervinį. Naują CVP serverį sukonfigūroja ir suderina taip, kad naujam CVP serveriui sugedus, funkcijas turi atlikti rezervinis serveris. Paruošia serverių konfigūravimo, paleidimo ir priežiūros instrukcijas. Baigus darbus pateikia programų licenzijas, protokolus.
 29. Atjungia TP-4, TP-20, TP-60 modernizuojamų 6 kV narvelių 6 kV jėgos, relinės apsaugos grandinių kontrolinius kabelius, kontrolinius kabelius, ateinančius iš technologinių cechų variklių skydų, telemechanikos kabelius.
 30. Demontuoja TP-4, TP-20, TP-60 modernizuojamuose 6 kV įvadiniuose, sekcijiniuose, įtampos transformatorių ir linijiniuose narveliuose esančius 6 kV alyvinius jungtuvus ir įtampos transformatorius, sumontuotus ant ištraukiamų vežimėlių.
 31. Demontuoja TP-4, TP-20, TP-60 srovės transformatorius, kuriuos numatoma keisti pagal darbo projektą.
 32. Demontuoja TP-4, TP-20, TP-60 modernizuojamuose 6 kV įvadiniuose, sekcijiniuose, įtampos transformatorių ir linijiniuose narveliuose esančias kištukines jungtis (rozetes, kištukus).
 33. Demontuoja TP-4, TP-20, TP-60 modernizuojamuose 6 kV įvadinių, sekcijinių, linijinių ir įtampos transformatorių narveliuose esančią relinę apsaugą ir priedus relinei apsaugai.
 34. Demontuoja TP-4 atskiruose modernizuojamuose 6 kV narveliuose esančias automatinio dažnumo nukrovimo (ADN) reles, elektros energijos apskaitos skaitiklius ir juos priduoda užsakovui laikinam saugojimui.
 35. Paruošia TP-4, TP-20, TP-60 modernizuojamiems 6 kV narveliams ir relinei apsaugai darbo projektus ir suderina su užsakovu.
 36. Nuperka TP-4, TP-20, TP-60 naujus vakuuminių jungtuvų ir įtampos transformatorių komplektus (vakuuminius jungtuvus, įtampos transformatorius, viršįtampių ribotuvus, aliumines šynas jungtuvo ir narvelio atskirų fazių prijungimams, galinius išjungėjus ir t.t.), įtampos transformatorius, paruošia ištraukiamus vežimėlius (nudažo) naujų jungtuvų montavimui, sumontuoja vakuuminių jungtuvų ir įtampos transformatorių komplektus ant ištraukiamų vežimėlių, modernizuojamuose 6 kV įvadiniuose, sekcijiniuose, linijiniuose ir įtampos transformatorių narveliuose.
 37. Nuperka naujas kištukines jungtis (rozetes, kištukus, laidų apsaugimias rankoves) narvelio relinės apsaugos ir automatikos grandinių sujungimui su jungtuvo pavaros grandinėmis, naujus srovės ir nulinės sekos transformatorius ir juos sumontuoja TP-4, TP-20, TP-60 modernizuojamuose 6 kV įvadiniuose, sekcijiniuose ir linijiniuose narveliuose, sumontuoja ir prijungia lanksčia jungtimi su specialia apsaugine rankove prie relinės apsaugos įrenginių, lanksčias jungtis pritvirtina prie jungtuvo vežimėlio.
 38. Paruošia rekonstruojamų TP-4, TP-20, TP-60 narvelių relinės apsaugos skyrius naujų relinės apsaugos įrenginių montavimui (duris, gnybtynus ir t.t.), įvertinant telemechanikos ir apskaitos įrenginių montavimą.
 39. Paruošia TP-4, TP-20, TP-60 modernizuojamų 6 kV įvadinių, sekcijinių, įtampos transformatorių ir linijinių narvelių relinės apsaugos ir automatikos darbo projektą naujos relinės apsaugos montavimui ir jį suderina su užsakovu.
 40. Nuperka naujus relinės apsaugos įrenginius ir priedus relinei apsaugai ir sumontuoja TP-4, TP-20, TP-60 modernizuojamuose 6 kV įvadiniuose, sekcijiniuose, įtampos transformatorių ir linijiniuose narveliuose.

41. Nuperka K-905/1 ir K-905/2 naujus relinės apsaugos įrenginius ir sumontuoja K-905/1 ir K-905/2 mašinų salėje, atlieką jų prijungimą, konfigūravimą ir suderinimą su K-905/1 ir K-905/2 narvelio relinės apsaugos įrenginiais.
42. Nuperka TP-4, TP-20, TP-60 naujus relinės apsaugos grandinių kontrolinius ir optinius kabelius, sumontuoja trūkstamas relinės apsaugos šyneles, išlyginamąjį kontūrą, prakloja kontrolinius ir optinius kabelius iš modernizuojamų narvelių iki pastotėse esančių TSPĮ spintų, sukongigūruoja relinės apsaugos įrenginius.
43. TP-4, TP-20, TP-60 užveda ir prijungia prieš tai ištrauktus relinės apsaugos kontrolinius, kontrolinius kabelius ateinančius iš technologinių cechų variklių skydų, telemechanikos kabelius, naują 0,4 kV kabelį iš 0,4 kV skydo iki narvelių, relinės apsaugos panelių apšvietimui narveliuose. Prijungus 6 kV narveliuose kontrolinius kabelius, užsandarina narvelio grindyse kabelių įėjimo vietas.
44. Nuperka TP-4, TP-20, TP-60 pagal darbo projektą numatytus naujus ampermetrus ir naujus srovės keitiklius, skirtus technologinių cechų variklių apkrovoms kontroliuoti, pajungia prie jų anksčiau atjungtus, iš technologinių cechų variklių skydų ateinančius kontrolinius kabelius, atlieka jų derinimą. Nuperka tarpines reles TP-4, TP-20, TP-60 varikliniams narveliams, jas sumontuoja ir suderina.
45. Paruošia TP-4, TP-20, TP-60 6 kV įvadinių ir linijinių narvelių elektros lanko apsaugų darbo projektą ir jį suderina su užsakovu.
46. Nuperka ir sukomplektuoja naujus TP-4 I š.s., II š.s., TP-20 I š.s., II š.s. ir TP-60 I š.s., II š.s. elektros lanko apsaugų įrenginių komplektus ir juos sumontuoja, atlieka elektros lanko apsaugų derinimo, konfigūravimo ir bandymo darbus, pateikia protokolus.
47. Sumontuoja demontuotus nuo modernizuojamų narvelių TP-4, TP-20, TP-60 ir naujus elektros energijos apskaitos skaitiklius, buvusias automatinio dažnumo nukrovimo (ADN) reles, prakloja kontrolinius kabelius nuo sumontuotų elektros energijos skaitiklių iki naujai sukomplektuotų informacijos perdavimo spintų, prijungia juos ir atlieka derinimo darbus.
48. Nudažo TP-4, TP-20, TP-60 iš išorės 6 kV narvelius iš visų pusių, uždeda užrašus ant narvelių ir relinės apsaugos panelių, atskirų relinės apsaugos įrenginių (narvelio paskirties, elektrinių aparatų paskirties ir t.t.). Paruošia ir suklijuoja naujus operatyvinius žymėjimus ant visų įrenginių.
49. Atlieka TP-4, TP-20, TP-60 sumontuotų įrenginių derinimo, konfigūravimo ir bandymo darbus.
50. Demontavus TP-4, TP-20, TP-60 modernizuojamų 6 kV narvelių alyvinius jungtuvus, išpiltą iš demontuotų alyvinių jungtuvų alyvą surenka saugioje taroje ir išveža iš AB "Achema" teritorijos atliekų tvarkytojui atliekų utilizavimui. Atliekų utilizavimo dokumentus pateikia užsakovui.
51. Demontavus TP-4, TP-20, TP-60 modernizuojamų 6 kV narvelių jungtuvus, susidariusias spalvoto ir juodo metalo atliekas priduoja užsakovui laikinam atliekų saugojimui.
52. Demontavus TP-4, TP-20, TP-60 modernizuojamų 6 kV narvelių alyvinius jungtuvus, susidariusias izoliacinių medžiagų (izoliatoriai, išardyti jungtuvų poliai, izoliacinės pertvaros ir t.t.) atliekas išveža iš AB "Achema" teritorijos ir priduoja atliekų tvarkytojui utilizavimui. Atliekų utilizavimo dokumentus pateikia užsakovui.
53. Demontavus TP-4, TP-20, TP-60 modernizuojamuose 6 kV narveliuose relinės apsaugos įrenginius ir priedus relinei apsaugai, susidariusias spalvoto ir juodo metalo, nebenaudojamos elektroninės įrangos atliekas (reles, automatinis jungiklius, šviesinės signalizacijos armatūrą, kontrolinius kabelius, laidus ir t.t.) priduoja užsakovui laikinam atliekų saugojimui.
54. Atjungia TP-Santaka 0,4 kV pastotėje esančias spintas nuo 6/0,4 kV transformatorių, atjungia einančius iš fiderių 0,4 kV kabelius, elektros energijos skaitiklių pajungimo kabelius, demontuoja TP-Santaka komplektinės transformatorinės pastotės žemos įtampos (0,4 kV) spintas komplekte su automatiniais jungikliai ir skyrikliais.
55. Paruošia TP-Santaka 0,4 kV pastotės elektros įrenginių darbo projektą ir suderina jį su užsakovu.
56. Nuperka naujas TP-Santaka 0,4 kV spintas komplekte su 0,4 kV įvadiniais ir fiderių automatiniais jungikliais (ARĮ valdikliu, įvadų ampermetrais ir voltmetrais) ir 0,4 kV jėgos kabelius, sumontuoja ir prijungia prie esančių 6/0,4 kV transformatorių. Atlieka sumontuotų 0,4 kV įrenginių derinimo,

konfigūravimo ir bandymo darbus. Prakloja kontrolinius kabelius nuo sumontuotų įrenginių iki informacijos perdavimo spintos (TSPĮ), juos prijungia, atlieka signalų derinimo darbus, pateikia protokolus.

57. Prijungia anksčiau atjungtus TP-Santaka 0,4 kV fiderių kabelius, papildomai, priklausomai nuo kabelio skerspjūvio ir pajungiamų naujai sumontuotų automatinų jungiklių, prailginant jų galus.
58. Nuperka pagal projektą numatytus naujus 0,4 kV srovės transformatorius ir sumontuoja TP-Santaka 0,4 kV spintose, prijungia anksčiau atjungtų TP-Santaka 0,4 kV elektros energijos skaitiklių grandines, atlieka derinimą, patikrina elektros apskaitos veikimą.
59. Demontavus TP-Santaka 0,4 kV spintas su elektros įrenginiais, prietaisais, 0,4 kV elektros įrenginius ir susidariusias spalvoto ir juodo metalo atliekas priduoda užsakovui.
60. Demontavus TP-Santaka 0,4 kV spintas su elektros įrenginiais, susidariusias izoliacinių medžiagų atliekas išveža iš AB "Achema" teritorijos ir priduoda atliekų tvarkytojui utilizavimui. Atliekų utilizavimo dokumentus pateikia užsakovui.
61. TP-Santaka nuperka 0,4 kV komutacinio aparato (automatinio jungiklio) išsikėlimo vėžimėlį, jei toks reikalingas pagal jungiklio konstrukciją.
62. Paruošia darbo projektą ir suderina su užsakovu naujai tiesiamoms 6 kV kabelių linijų trasoms ir kabelių linijų trasoms su optiniu kabeliu, einančioms iš: TP-Azotas n.3 į TP-4 n.33 (įv.1) kartu su optiniu kabeliu, TP-Azotas n.16 į TP-27 n.6 (įv.2) kartu su optiniu kabeliu, TP-Skaruliai n.6 į TP-7 n.5 (įv.1) kartu su optiniu kabeliu, TP-Skaruliai n.13 į TP-13 n.14 (įv.2) kartu su optiniu kabeliu, TP-Skaruliai n.29 į TP-19 n.1 (įv.1) kartu su optiniu kabeliu, TP-Skaruliai n.64 į TP-4 n.4 (įv.2), TP-Skaruliai n.65 į TP-42 n.2 (įv.2) kartu su optiniu kabeliu, TP-Santaka n.7 į TP-29 n.5 (įv.1) kartu su optiniu kabeliu, TP-Santaka n.20 į TP-53 n.6 (įv.2) kartu su optiniu kabeliu, TP-Santaka n.23 į TP-20 n.26 (įv.2) kartu su optiniu kabeliu, TP-Santaka n.27 į TP-16 n.30 (įv.2).
63. Demontuoja esamus 6 kV kabelius, nuperka naujus sausus 6 kV kabelius, optinius kabelius ir sumontuoja ant esamų konstrukcijų arba po žeme, o kur trūksta, sumontuoja naujas konstrukcijas pagal darbo projektą, sumontuoja jungiamas ir galines movas, atlieka 6 kV kabelių fazavimą ir bandymus, uždeda kabelių žymeklius prie kabelių galinių, jungiamų movų ir kabelių trasoje kas 50 m., pateikia 6 kV bandymų protokolus, kabelio testavimo protokolus šiems įrenginiams:
 - 6 kV kabelių linija, TP-4 įv.1, maitinama iš TP-Azotas n.3, linijos ilgis 350 m, kabelių skerspjūvis 3×185, kabelių kiekis - 2 vnt., visas kabelių ilgis - 700 m., (kartu tiesiamas lygiagrečiai ir optinis kabelis 450 m.).
 - 6 kV kabelių linija, TP-4 įv.2, maitinama iš TP-Skaruliai n.64, linijos ilgis 1350 m, kabelių skerspjūvis 3×185, kabelių kiekis - 2 vnt., visas kabelių ilgis - 2700 m.,
 - 6 kV kabelių linija, TP-7 įv.1, maitinama iš TP-Skaruliai n.6, linijos ilgis 2100 m, kabelių skerspjūvis 3×150, kabelių kiekis - 1 vnt., visas kabelių ilgis - 2100 m., (kartu tiesiamas lygiagrečiai ir optinis kabelis 2200 m.).
 - 6 kV kabelių linija, TP-13 įv.2, maitinama iš TP-Skaruliai n.13, linijos ilgis 1200 m, kabelių skerspjūvis 3×185, kabelių kiekis - 5 vnt., visas kabelių ilgis - 6000 m., (kartu tiesiamas lygiagrečiai ir optinis kabelis 1300 m.).
 - 6 kV kabelių linija, TP-16 įv.1, maitinama iš TP-Santaka n.27, linijos ilgis 1600 m, kabelių skerspjūvis 3×185, kabelių kiekis - 4 vnt., visas kabelių ilgis - 6400 m.
 - 6 kV kabelių linija, TP-19 įv.1, maitinama iš TP-Skaruliai n.29, linijos ilgis 400 m, kabelių skerspjūvis 3×150, kabelių kiekis - 4 vnt., visas kabelių ilgis - 1600 m., (kartu tiesiamas lygiagrečiai ir optinis kabelis 500 m.).
 - 6 kV kabelių linija, TP-20 įv.2, maitinama iš TP-Santaka n.23, linijos ilgis 1200 m, kabelių skerspjūvis 3×150, kabelių kiekis - 2 vnt., visas kabelių ilgis - 2400 m., (kartu tiesiamas lygiagrečiai ir optinis kabelis 1300 m.).
 - 6 kV kabelių linija, TP-27 įv.2, maitinama iš TP-Azotas n.16, linijos ilgis 1350 m, kabelių skerspjūvis 3×150, kabelių kiekis - 3 vnt., visas kabelių ilgis - 4050 m., (kartu tiesiamas lygiagrečiai ir optinis kabelis 1450 m.).

- 6 kV kabelių linija, TP-29 įv.1, maitinama iš TP-Santaka n.7, linijos ilgis 1200 m, kabelių skerspjūvis 3×150, kabelių kiekis - 2 vnt., visas kabelių ilgis - 2400 m., (kartu tiesiamas lygiagrečiai ir optinis kabelis 1300 m.).
- 6 kV kabelių linija, TP-42 įv.2, maitinama iš TP-Skaruliai n.65, linijos ilgis 1350 m, kabelių skerspjūvis 3×120, kabelių kiekis - 2 vnt., visas kabelių ilgis - 2700 m., (kartu tiesiamas lygiagrečiai ir optinis kabelis 1450 m.).
- 6 kV kabelių linija, TP-53 įv.2, maitinama iš TP-Santaka n.3, linijos ilgis 1250 m, kabelių skerspjūvis 3×185, kabelių kiekis - 2 vnt., visas kabelių ilgis - 2500 m., (kartu tiesiamas lygiagrečiai ir optinis kabelis 1350 m.).

Bendras 6 kV kabelių linijų trasų ilgis sudaro - 13350 m., 6 kV kabelių ilgis sudaro - 33550 m.

64. Nuperka ir sukomplektuoja papildomą TSPĮ įrangą esamoms TP-Azotas, TP-Skaruliai, TP-Santaka, TP-4, TP-7, TP-13, TP-19, TP-20, TP-27, TP-29, TP-42, TP-53 TSPĮ spintoms, skirtoms optinių kabelių, paklotų kartu su 6 kV jėgos kabeliais, pajungimui, sumontuoja ją spintose. Pajungia paklotus optinius kabelis prie sumontuotos papildomos įrangos, atlieka optinių kabelių testavimą, bandymus, pateikia testavimo protokolus.
65. Demontavus kabelių trasose 6 kV kabelius, jungiamas ir galines movas, susidariusias spalvoto ir juodo metalo atliekas priduoja užsakovui.
66. Demontavus kabelių trasose 6 kV kabelius, susidariusias kitas atliekas išveža atliekų utilizavimui, utilizavus atliekas, pateikia užsakovui pažymą apie atliekų utilizavimą.
67. Visi montuojami įrenginiai turi būti nauji.
68. Visi įrenginiai ir statybos produktai turi atitikti jiems taikomų techninių reglamentų, norminių teisės aktų ir Lietuvoje galiojančių standartų reikalavimus. ("Elektros įrenginių įrengimo bendrosios taisyklės" p.5, patvirtintos EM ministro 2012.02.03 įsakymu Nr. 1-22). Pateikiant įrangą kartu ir pateikiami įrenginių gamyklos gamintojos pasai, bandymų protokolai, srovės transformatorių ir elektros energijos skaitiklių metrologinė patikra.
69. Elektros įrenginių demontavimo, montavimo ir derinimo metu rangovas vykdo darbų priežiūrą.
70. Baigus montavimo darbus, rangovas priduoja užsakovui gamyklinius elektros įrenginių pasus, sertifikatus, srovės transformatorių ir matavimo prietaisų patikros protokolus, relių konfigūravimo programas, sumontuotus įrenginius, elektros įrenginių eksploatavimo instrukcijas (lietuvių kalba), relių konfigūravimo failus, ištaisytas AutoCAD formatu relinės apsaugos schemas ir elektros įrenginių pridavimo dokumentaciją (bandymų, matavimų, derinimo protokolus ir t.t.) užsakovui tolimesnei įrenginių eksploatacijai.
71. Perkamų elektros įrenginių techninė specifikacija ir įrenginių-medžiagų kiekiai pateikti pridedamuose prieduose: „6 kV įrenginių relinės apsaugos ir automatikos techninė specifikacija“, „TP-Azotas 6 kV narvelių (komplekte su reline apsauga) įrenginių techninė specifikacija“, „TSPĮ įrenginių techninė specifikacija“, „TP-4, TP-20, TP-60 6 kV narvelių įrenginių techninė specifikacija“, „TP-Azotas nuolatinės srovės grandinių kontrolės techninė specifikacija“, „6 kV kabelių rekonstrukcijos techninė specifikacija“, „TP-Santaka žemos įtampos 0,4 kV įrangos techninė specifikacija“, „Relinės apsaugos ir automatikos (RAA), narvelių, vakuuminių jungtuvų-retrofių, 6 kV kabelių ir kitų įrenginių-medžiagų kiekių žiniaraštis“, „Rekonstruojamų pastočių schemas“. Pateikti schemas taip pat AutoCAD formatu.

**1. 6 KV NARVELIŲ, JUNGTVŪVŲ, RELINĖS APSAUGOS,
6 KV KABELIŲ LINIJŲ IR KT. ĮRENGINIŲ
TECHNINĖ SPECIFIKACIJA
BENDRI REIKALAVIMAI**

Eil. Nr.	Reikalavimai	Atitikimas
1.1.	TECHNINĖS DOKUMENTACIJOS PATEIKIMAS	
1.1.1.	Galutinė techninė dokumentacija reikalinga normaliam darbui ir aptarnavimui (darbo ir aptarnavimo instrukcijos), turi būti pateikta lietuvių kalba.	
1.1.2.	Visų gaminių gamyklinių bandymų protokolai ir sertifikatai turi būti pateikiami kartu su įrenginiais.	
1.1.3.	Visa dokumentacija pateikiama lietuvių ir anglų kalbomis, keturiomis kopijomis popieriuje ir kompaktinėje plokštelėje (CD).	
1.1.4.	Rangovas privalo nurodyti pristatomų įrenginių garantinio ir pogarantinio aptarnavimo sąlygas ir terminus.	
1.1.5.	Gamyklinius brėžinius pateikti formate, kuriuos būtų galima nuskaityti su Užsakovo turima AutoCAD programa ("dwg" plėtiniu), su galimybe koreguoti.	
1.2.	DOKUMENTACIJOS IR BRĖŽINIŲ PATEIKIMO TERMINAI	
1.2.1.	Kartu su įrenginių tiekimu, Rangovas pateikia Užsakovo patvirtinimui:	
1.2.1.1.	Faktinius gabaritinius bei tvirtinimo matmenų brėžinius, įrenginių svorius ir pagrindinius reikalavimus pakrovimui, iškrovimui ir montavimui.	
1.2.1.2.	Instrukcijas ir vartotojo vadovus, programinės įrangos ir jos funkcijų aprašymus lietuvių kalba.	
1.2.2.	10 darbo dienų prieš elektros įrenginių montavimo darbų atlikimo pradžią, Rangovas pateikia Užsakovui:	
1.2.2.1.	Principines schemas ir kitą techninę dokumentaciją RAA visų 6 kV narvelių, 0,4 kV skydo, nuolatinės srovės grandinių kontrolės ir 6 kV kabelių modernizavimui.	
1.2.2.2.	RAA spintų principines, gnybtynų ir montažines schemas bei konstrukcinius brėžinius, relinės apsaugos ir automatikos principines veikimo schemas, 6 kV kabelių, 0,4 kV montavimo schemas ir konstrukcinius brėžinius.	
1.2.2.3.	Relinės apsaugos ir valdymo terminalų komunikavimo techninius aprašymus lietuvių ir anglų kalba tekstinės ir kompiuterinės laikmenos (kompaktiniame diske) formomis, kuriuose būtų pateikiama informacija kaip tiekiami įrenginiai išduoda signalus ir matavimus bei priima komandas į/iš aukštesnio lygio sistemų (t.y. TSPĮ).	
1.2.3.	Per 10 darbo dienų nuo Užsakovo pateiktų pastabų dienos, Rangovas privalo pateikti pakoreguotas derintojų galutines RAA spintų, 0,4 kV skydo, 6 kV kabelių ir 6 kV narvelių principines, gnybtynų ir montažines schemas.	
1.2.4.	Baigus RAA konfigūravimo darbus Rangovas pateikia Užsakovui:	
	– Pilną komplektą tiekiamų RAA aparatų konfigūracijos brėžinių su visomis panaudotomis vidinėmis loginėmis funkcijomis.	

Eil. Nr.	Reikalavimai	Atitikimas
1.2.5.	Rangovas pateikia galutinę techninę dokumentaciją įrangos perdavimo metu:	
	– Darbo ir aptarnavimo instrukcijas ir gaminių tipinius bandymo protokolus;	
	– Visą 0,4 kV skydo, 6 kV kabelių, RAA dokumentaciją, konfigūravimo, aptarnavimo, priežiūros ir analizavimo programinę įrangą kartu su smulkiais techniniais aprašymais ir licencijomis.	
1.2.6.	Visa Užsakovui pateikiama dokumentacija turi atitikti Lietuvos Respublikoje galiojančių normatyvinių statybos techninių, statybos specialiųjų dokumentų ir kitų normatyvinių dokumentų, reglamentuojančių projektavimą, reikalavimus.	
1.3.	TECHNINĖS KONSULTACIJOS	
	Susirašinėjimas techniniais klausimais tarp Užsakovo ir Rangovo turi vykti lygiagrečiai, informuojant abi šalis.	
1.4.	ŽENKLINIMAS	
	Įrenginiai ir sujungimo kabeliai bei laidininkai turi būti paženklinėti ir markiruoti.	

2. 6 KV ĮRENGINIŲ RELINĖS APSAUGOS IR AUTOMATIKOS TECHNINĖ SPECIFIKACIJA

2.1 BENDRI REIKALAVIMAI

Eil. Nr.	Reikalavimai	Reikšmė	Atitikimas
2.1.1.	Įrenginiai turi būti pagaminti laikantis * LST EN standartų ir tinkamų eksploatacijos sąlygų, nurodytų šiame projekte.	Taip	
2.1.2.	Vardiniai dydžiai:		
	– dažnis;	50 Hz	
	– įtampa;	100 V	
	– srovė;	5 A	
	– operatyvinė srovė.	220 VDC	
2.1.3.	Visų įrenginių binarinių įėjimų suveikimo įtampa.	$> 0,65 \cdot U_v$	
2.1.4.	Srovės grandinių terminis atsparumas:		
	– ilgalaikis;	$\geq 4 I_v$	
	– 10s;	$\geq 15 I_v$	
	– 1s.	$\geq 100 I_v$	
2.1.5.	Aplinkos sąlygos:		
	– temperatūra;	-5...+40°C;	
	– santykinis drėgnumas;	0...95%;	
	– aukštis virš jūros lygio.	Iki 1000m.	
2.1.6.	Variklių apsaugoms išjungimą nuo technologijos suprojektuoti tiesiai į jungtuvo išjungimo grandinę, išpildant signalizaciją RAA terminale. Jeigu tam išpildyti reikia papildomų medžiagų (pvz. tarpinių relių), tai įvertinti.	Taip	

Eil. Nr.	Reikalavimai	Reikšmė	Atitikimas
2.1.7.	Pagrindiniai įrenginiai turi būti mikroprocesoriniai; su savikontrolės, su vidinės valdiklio perkaitimo temperatūros indikacijos funkcijomis ir vidinio gedimo signalizacijos kontaktais.	Taip	
2.1.8.	Jei RAA įrenginių kontaktiniai išėjimai netenkina konkrečių techninių reikalavimų galima panaudoti atatinamas tarpines reles.	Taip	
2.1.9.	Jungtuvų išjungimo/įjungimo grandinių kontrolė per RAA terminalo binarinius įėjimus arba naudoti atskirą įtaisą su savikontrolės funkcijomis ir vidinio gedimo signalizacijos kontaktais.	Taip	
2.1.10.	Jei maksimalios srovės apsauga neturi apsaugos pagreitinimo įjungus į trumpąjį jungimą funkcijos, vietoje dviejų pakopų maksimalios srovės apsaugos turi būti siūloma trijų pakopų.	Taip	
2.1.11.	RAA terminalai turi turėti skystųjų kristalų ekraną prijunginio mnemoschemos, matavimų ir vykdomų operacijų informacijos išvedimui.	Taip	
2.1.12.	RAA terminalai turi palaikyti lietuvių kalbą. Užrašai ekrane lietuvių kalba.	Taip	
2.1.13.	Nuostatų diapazonai ne mažesni už nurodytus specifikacijoje.	Taip	
2.1.14.	Nuostatų keitimas:		
2.1.14.1.	R elinės apsaugos ir valdymo įrenginių nuostatų rinkiniai turi būti įrašomi į nepriklausomą atmintį;	Taip	
2.1.14.2.	T uri būti galimybė perjungti iš vieno nuostatų rinkinio į kitą, perduodant vieną komandą ir pakeisti atskirus RAA įrenginių nuostatus iš DVS ir įrenginio valdymo mygtukais, atsižvelgiant į vartotojo teises.	Taip	
2.1.14.3.	Tiekėjas privalo pateikti visų tam tikslui reikalingą aparatinę ir programinę įrangą.	Taip	
2.1.15.	Turi būti galimybė nuskaityti, archyvuoti ir analizuoti sutrikimų įrašus. Įranga turi palaikyti COMTRADE standartinį arba analogišką formatą.	Taip	
2.1.16.	Visi RAA ir valdymo įrenginiuose registruojami ir perduodami į TSPĮ įvykiai turi būti su laiko žyme.	Taip	
2.1.17.	RAA įrenginiai turi būti sinchronizuojami laike ryšio protokolu.	Taip	
2.1.18.	Kiekvienas RAA komplektas ir valdiklis, turintis apsauginių funkcijų, privalo turėti avarinių procesų registratorius. Jeigu nenurodyta kitaip, jų techniniai reikalavimai turi būti tokie:	Taip	
	– įrašomos;	4 srovės ir 4 įtampos	
	– įrašomų binarinių signalų skaičius ;	≥20	
	– programuojamas paleidimas;	nuo bet kurio įrašomo signalo	
	– įrašomų sutrikimų skaičius;	≥10	
	– bendras registravimo laikotarpis;	≥15s	
	– laikas iki pažeidimo;	≥30 ms	
	– pažeidimo įrašymo laikotarpis;	300...4000 ms	

Eil. Nr.	Reikalavimai	Reikšmė	Atitikimas
	– ribojimo laikas;	500...5000 ms	
	– signalo skaidymo dažnis.	≥1000 Hz	
2.1.19.	RAA įrenginiuose turi būti valdymo režimų perjungimas: vietinis/nuotolinis/išjungtas.	Taip	
2.1.20.	Komutacinių aparatų valdymas, nuostatų pakeitimas turi būti apsaugotas slaptažodžiu.	Taip	
2.1.21.	Duomenų mainams su TSPĮ relinės apsaugos ir valdymo įrenginiai turi palaikyti *LST EN 60850-5-103 protokolą.	Taip	
2.1.22.	Relinės apsaugos ir valdymo įrenginiai privalo turėti optines sąsajas sujungimui su TSPĮ. Bet kurio įrenginio atjungimas (gedimas, tikrinimas, remontas) neturi sutrikdyti ryšio tarp kitų įrenginių ir pastotės valdymo sistemos. Perspektyvoje turi turėti galimybę RAA įrenginius jungti prie PDT komutatoriaus dubliuotos ryšio žvaigždės principu. Bet kurio įtaiso atjungimas (gedimas, testavimas ir pan.) neturi sutrikdyti kitų įtaisų ryšio su PDT komutatoriumi.	Taip	
2.1.23.	Perspektyvoje turi palaikyti informacijos mainus tarp RAA įrenginių bei valdiklių *LST EN 61850 protokolu (GOOSE ryšio žinutėmis) arba laidiniais ryšiais, naudojant Ethernet komutatorius / maršrutizatorius, pilnai suderinus su RAA įrenginių gamintojų įranga, bei turinčius RAA įrangos gamintojo išleistą patvirtinimą, kad šie įrenginiai yra ištestuoti RAA įrangos gamintojo užsakymu, yra tinkami naudoti bendroje schemoje, bei nemažina RAA įrangos funkcionalumo.	Taip	
2.1.24.	Nuotoliniam konfigūravimui, nuostatų keitimui bei įvykių ir sutrikimų įrašų nuskaitymui relinės apsaugos ir valdymo įtaisuose turi būti numatyta galimybė sujungti tam skirtomis sąsajomis į nuotolinio stebėjimo sistemą. Stebėjimui negali būti naudojama PDT tinklo Ethernet sąsaja. Stebėjimo sistemos duomenų perdavimui, turi būti galimybė jungtis prie RAA įrenginių maršrutizuojamais tinklais, t.y. stebėjimo programinę įrangą privalo turėti galimybę jungtis prie RAA įrenginio, užmezgant TCP/IP sesiją (klientas serveris).	Taip	
2.1.25.	Sugebėti vienu metu dirbti su nemažiau kaip dviem klientais.	Taip	
2.1.26.	Privalo turėti galimybę nustatyti vieną pagrindinį „gateway“ adresą.	Taip	
2.1.27.	RAA įrenginys turi turėti galimybę dirbti maršrutizuojame tinkle be papildomos įrangos.	Taip	
2.1.28.	RAA įrenginiai turi turėti programuojamą logiką loginių blokuočių ir kitų užduočių sudarymui.	Taip	
2.1.29.	RAA įrenginiai turi turėti testavimo režimą.	Taip	
2.1.30.	Signalizacijai apie darbą pagrindiniai įtaisai turi turėti laisvai programuojamus šviesos diodus.	≥ 8	
2.1.31.	Vietinių (relėse-valdikliuose) matavimų paklaida.	≤2.5%	

Eil. Nr.	Reikalavimai	Reikšmė	Atitikimas
2.1.32.	Tiekėjo parinkti pagal užsakymo specifikaciją RAA įrenginiai sumontuojami esamų 6 kV narvelių RAA skyriuose išskyrus 6 kV diferencines šynų apsaugas kurios montuojamos spintose ant pasukamo rėmo.	Taip	
2.1.33.	Techniniai reikalavimai RAA spintoms:		
	– pageidaujami matmenys ($\pm 100\text{mm}$);	2100x800x600 mm (aukštis-plotis-gylis)	
	– vienpusis aptarnavimas;	iš priekio	
	– vidaus tipo;		
	– pasukamas rėmas;	19"	
	– priekinės durys įstiklintos, rakinamos, atidarymo kampas;	$\geq 150^\circ$	
	– apsaugos laipsnis;	$\geq \text{IP22}$	
	– įrenginiai sumontuoti;	ant pasukamo rėmo	
	– kabelių įvedimas į spintą;	iš apačios	
	– reikiamas kiekis automatinių jungiklių RAA įtaisų ir valdymo bei signalizacijos grandinių maitinimui;	Taip	
	– automatiniai jungikliai, jei nenurodyta kitaip, privalo turėti nemažiau, kaip 1NA ir 1NU blokkontaktus. Jungiklių vardinės srovės ir suveikimo charakteristikos bus nurodytos darbo projekte;	Taip	
	– turi būti galimybė išjungti kiekvieno RAA įrenginio maitinimą;	Taip	
	– naudoti gnybtų rinkles su išjungiamomis tarpėmis;	Taip	
	– šviestuvai 230 V AC;	1 vnt.	
	– kištukinis lizdas su įnulinimu ($\geq 6 \text{ A}$, $\geq 230 \text{ V}$);	2 vnt.	
	– mikroklimate kontrolės sistema;		
	– jeigu vienoje spintoje montuojami kelių prijunginių įtaisai, turi būti matomai atskirtos šių prijunginių grandinės.	Taip	
2.1.34.	Reikalavimai apsaugų, signalizacijos bei valdymo grandinių maitinimo automatiniams jungikliams. Automatiniai jungikliai su 1NA+1NU papildomais kontaktais:	Taip	
	– turi atitikti standartus;	LST EN 60947	
	– automatiniai jungikliai turi būti pažymėti ženklu "CE";	Taip	
	– skirtas naudoti uždaroje patalpoje;	Taip	
	– vardinis dažnis;	50 Hz	
	– vardinė izoliacijos įtampa;	$\geq 500 \text{ V}$	
	– vardinė impulsinė įtampa;	$\geq 4 \text{ kV}$	
	– vardinę srovę ir atjungimo charakteristiką parenka gamintojas pagal tiekiamą įrangą;	Taip	

Eil. Nr.	Reikalavimai	Reikšmė	Atitikimas
	<ul style="list-style-type: none"> – atjungimo pajėgumas: <ul style="list-style-type: none"> • nuolatinės įtampos grandinių automatiniams jungikliams; • kintamos įtampos grandinių automatiniams jungikliams. 	<p>≥ 6 kA ≥ 15 kA</p>	
	<ul style="list-style-type: none"> – atsparumas susidėvėjimui (darbo ciklų skaičius): <ul style="list-style-type: none"> • elektrinis; • mechaninis. 	<p>≥ 10000 ≥ 20000</p>	
	<ul style="list-style-type: none"> – apsaugos laipsnis; 	IP2X	
	<ul style="list-style-type: none"> – prijungiamo laidininko skerspjūvis (vienoje fazėje); 	≥2,5 mm ²	
	<ul style="list-style-type: none"> – laidininko prijungimas varžtiniais gnybtais; 	Taip	
	<ul style="list-style-type: none"> – atkabiklio poveikis nuo šiluminės- elektromagnetinės apsaugos; 	Taip	
	<ul style="list-style-type: none"> – atkabiklis be regulatoriaus; 	Taip	
	<ul style="list-style-type: none"> – tvirtinimo būdas: kaiščių pagalba ant montažinio DIN bėgelio (šynos); 	Taip	
	<ul style="list-style-type: none"> – ant automatinio jungiklio turi būti nurodoma: vardinė srovė, kategorija, mnemoschema, įjungimo ir išjungimo padėtys. 	Taip	
2.1.35.	Reikalavimai gnybtams:		
	<ul style="list-style-type: none"> – gnybtai srovės grandinėms I_{max}:57A, U>400 V, viengysliam laidui nuo 2,5 iki 10 mm², su atjungimo galimybe testavimui, laidas prisukamas varžteliu (neužspaudžiamas); 	Taip	
	<ul style="list-style-type: none"> – gnybtai įtampos grandinėms I_{max}:57A, U>500 V, viengysliam laidui nuo 1,5 iki 10 mm², su atjungimo galimybe testavimui, laidas prisukamas varžteliu (neužspaudžiamas); 	Taip	
	<ul style="list-style-type: none"> – gnybtai signalizacijos grandinėms I_{max}:24A, U>500 V, viengysliam laidui nuo 1,0 iki 4mm², su atjungimo galimybe testavimui, laidas prisukamas varžteliu (neužspaudžiamas), išardoma jungtis; 	Taip	
	<ul style="list-style-type: none"> – gnybtai maitinimo grandinėms I_{max}:41A, U>500 V, viengysliam laidui nuo 1,5 iki 6mm², laidas prisukamas varžteliu (neužspaudžiamas); 	Taip	
	<ul style="list-style-type: none"> – įžeminimo gnybtai viengysliam laidui nuo 1,5 iki 4 mm², laidas prisukamas varžteliu (neužspaudžiamas). 	Taip	
	<ul style="list-style-type: none"> – reikiamas kiekis gnybtų jungčių, galinių dangtelių, galinių tvirtinimų, gnybtų ir gnybtynų žymėjimų, pertvarų tarp gnybtų. 	Taip	
2.1.36.	Gnybtai turi būti sugrupuoti pagal funkcinę paskirtį (srovės, įtampos, signalai ir t.t.) bei pagal prijungiamų grandinių priklausomybę. Gnybtynuose turi būti 10% laisvų gnybtų.	Taip	
2.1.37.	Montažui naudoti laidininkus ne mažesnio skerspjūvio nei:		
	<ul style="list-style-type: none"> – srovės ir maitinimo grandinėms; 	≥2,5 mm ²	

Eil. Nr.	Reikalavimai	Reikšmė	Atitikimas
	– įtampos ir valdymo grandinėms;	$\geq 1,5 \text{ mm}^2$	
	– signalų grandinėms.	$\geq 1,0 \text{ mm}^2$	
2.1.38.	Visi sumontuoti laidai ir kabelių gyslos turi būti paženklinėti (turi būti nurodytas adresas, kur kitame gale jungiamas laidas, ir grandinės pavadinimas).	Taip	
2.1.39.	Rangovas turi pateikti relinės apsaugos nuostatų skaičiavimo metodiką tiekiamiems įrenginiams.	Taip	
2.1.40.	Rangovas turi pateikti programinę įrangą relinės apsaugos įrenginių konfigūravimui, eksploatavimui bei aptarnavimui su licencijomis.	Taip	
2.1.41.	Operatyvinių elementų užrašai ant įrenginių (spintų, aparatų ir kt.) bei RAA ir valdymo įrenginių ekranuose turi būti lietuvių kalba.	Taip	
2.1.42.	Rangovas turi sumontuoti užsakomą 6 kV šynų RAA įrangą (diferencines apsaugas) spintoje. Jei įranga netelpa specifikuotoje spintoje, pateikiama papildoma spinta (-os). Sprendimai turi būti suderinti su Užsakovu.	Taip	
2.1.43.	Testavimas ir priežiūra:		
	– Rangovas turi patvirtinti, kad tiekiamų įrenginių instaliavimo priežiūra ir gamyklinis testavimas įeina į tiekimo apimtį ir tiekėjo pasiūlytus konkurso terminus;	Taip	
	– gamyklinio testavimo darbai turi būti patvirtinti atitinkamais protokolais ar aktais.	Taip	

2.2. TP-AZOTAS 6 kV ŠYNŲ DIFERENCINĖ APSAUGA

Eil. Nr.	Įtaiso arba funkcijos pavadinimas ir techniniai reikalavimai	Kiekis	Atitikimas, charakteristika, modelis (tipas), gamintojas
2.2.1.	ĮTAISŲ KOMPLEKTAS (esama SPINTA) (TP-Azotas I, III š.s.)	1 kompl.	
2.2.2.	6 kV šynų diferencinė apsauga: 5 (penkiems) prijunginiams – 1 vnt. 5 (penkiems) prijunginiams – 1 vnt.	2 vnt.	
	Mažos varžos.	Taip	
	Su stabdymu.	Taip	
	Vienos zonos.	Taip	
	Maksimalios srovės apsauga su minimalios įtampos blokuote,	Taip	
	nuostatų diapazonai: – $I > (0,1 \dots 3,0) \text{ Iv}$; – $I >> (0,8 \dots 6,0) \text{ Iv}$; – uždelsimas 0,0...5,0 s.		
	nuostatų diapazonai: – $U < (0,1 \dots 0,8) \text{ Uv}$; – uždelsimas 0,0...5,0 s.	Taip	
	Jungtuvų rezervavimo įtaiso (JRĮ) funkcija su srovės kontrole,		
	nuostatų diapazonai:	Taip	

Eil. Nr.	Įtaiso arba funkcijos pavadinimas ir techniniai reikalavimai	Kiekis	Atitikimas, charakteristika, modelis (tipas), gamintojas
	<ul style="list-style-type: none"> - I> (0,1...2,0) Iv; - uždelsimas 0,0...0,5 s. 		
	Automatinis prijunginio srovės grandinių išjungimas išvedant prijunginį remontui.		
	Ivykių registratorius.		
	LCD ekranas		
	Avarinių procesų registratorius:		
	<ul style="list-style-type: none"> - įrašomos 4 srovės ir 4 įtampos; - įrašomų binarinių signalų skaičius ≥ 10; - programuojamas paleidimas nuo bet kurio įrašomo signalo; - įrašomų sutrikimų skaičius ≥ 5; - bendras registravimo laikotarpis ≥ 10s; - laikas iki pažeidimo ≥ 30 ms; - pažeidimo įrašymo laikotarpis 300...4000 ms; - ribojimo laikas 500...5000 ms; - signalo skaidymo dažnis ≥ 500 Hz. 	Taip	
	Binariniai įėjimai.	≥ 12	
	Kontaktiniai išėjimai.	≥ 10	
2.2.3.	Esama spinta (komplekte)	1 vnt.	
	<ul style="list-style-type: none"> - 2100x800x600 mm (± 100 mm); - Su stiklinėmis durimis - 19“ pasukamas rėmas - IP22; 	Taip	
2.2.4.	Automatiniai jungikliai:	2 vnt.	
	<ul style="list-style-type: none"> - $U_v - 220$ VDC; - Z charakteristika; - $I_v - 4$ A; - dvipoliai; - signaliniai kontaktai 1NU, 1NA. 	Taip	
2.2.5.	Maitinimo grandinių gnybtas:	20 vnt.	
	<ul style="list-style-type: none"> - 1,5 mm²; - Su atjungimo galimybe testavimui; - $U > 500$ V; - Laidas prisukamas varžteliu. 	Taip	
2.2.6.	Srovės grandinių gnybtas:	60 vnt.	
	<ul style="list-style-type: none"> - 2,5 mm² - Užtrumpinamas - su atjungimo galimybe testavimui - $U > 400$ V - laidas prisukamas varžteliu 	Taip	
2.2.7.	Įtampos grandinių gnybtas:	8 vnt.	
	<ul style="list-style-type: none"> - 1,5 mm² - su atjungimo galimybe testavimui - $U > 500$ V - laidas prisukamas varžteliu 	Taip	
2.2.8.	Valdymo – signalizacijos grandinių gnybtas:	62 vnt.	
	<ul style="list-style-type: none"> - 1,5 mm² - su atjungimo galimybe testavimui 	Taip	

Eil. Nr.	Įtaiso arba funkcijos pavadinimas ir techniniai reikalavimai	Kiekis	Atitikimas, charakteristika, modelis (tipas), gamintojas
	- U>500 V - laidas prisukamas varžteliu		
2.2.9.	Kirtikliai: - $U_v - 220$ VDC; - $I_v - 63$ A; - dvipoliai;	2 vnt.	
2.2.10.	Tarpinių relių komplektas: - maitinimo vardinė įtampa 220 V DC; - suveikimo laikas ≤ 20 ms; - NA/NU kontaktai >3 ; - kontaktų atsparumo srovė ≥ 6 A. - relės padas.	6 kompl. Taip	
2.2.11.	Raktai: - dviejų fiksuotų padėčių; - dvi poros kontaktų; - vardinė įtampa 220 V DC.	2 vnt. Taip	
2.2.12.	Gnybto galas	20 vnt.	
2.2.13.	Ižeminimo gnybtas 2,5 mm²	10 vnt.	
2.2.14.	Trumpikliai sroviniams gnybtams	12 vnt.	
2.2.15.	Kontrolinis kabelis: - 4x2,5 mm ² , - Varinis, lankstus	250 m	
2.2.16.	Kontrolinis kabelis: - 4x1,5 mm ² , - Varinis, lankstus	170 m	
2.2.17.	Kontrolinis kabelis: - 7x1,5 mm ² , - Varinis, lankstus	20 m	
2.2.18.	Kontrolinis kabelis: - 10x1,5 mm ² , - Varinis, lankstus	120 m	
2.2.19.	Laidas: - 1x1,5 mm ² , - lankstus	400 m	
2.2.20.	Markiruotė	600 vnt.	
2.2.21.	DIN bėgelis	6 m	

2.3 TP-4, TP-20, TP-60 6 KV RELINĖ APSAUGA IR AUTOMATIKA

2.3.1 TP-4, TP-20, TP-60 6 KV ĮVADINIAI NARVELIAI

Eil. Nr.	Įtaiso arba funkcijos pavadinimas ir techniniai reikalavimai	Kiekis	Atitikimas, charakteristika, modelis (tipas), gamintojas
2.3.1	RELINĖS APSAUGOS IR VALDYMO ĮRENGINYS (TP-4 – 2 vnt.; TP-20 – 2 vnt.; TP-60 – 2 vnt.)	6 vnt.	
2.3. 1.1.	Vietinis ir nuotolinis (iš dispečerinio valdymo sistemos)	Taip	

Eil. Nr.	Įtaiso arba funkcijos pavadinimas ir techniniai reikalavimai	Kiekis	Atitikimas, charakteristik a, modelis (tipas), gamintojas
	jungtuvo valdymas.		
2.3. 1.2.	Raktas vietinio/nuotolinio valdymo perjungimui.	Taip	
2.3. 1.3.	LCD ekranas mnemoschemos, komutacinių aparatų, jų pavadinimų, padėčių ir reikalingos informacijos atvaizdavimui.	Taip	
2.3. 1.4.	Matavimai su vietine indikacija LCD ekrane:		
	<ul style="list-style-type: none"> – galia; – srovė; – įtampa; – nulinės sekos įtampa. 	Taip	
2.3. 1.5.	Dviejų pakopų trijų fazių maksimalios srovės apsauga, nuostatų diapazonai:		
	<ul style="list-style-type: none"> – $I > (0,1 \dots 3,0) I_v$; uždelsimas pasirinktinai arba $0,1 \dots 5,0$ s; – $I >> (0,8 \dots 6,0) I_v$; uždelsimas $0,0 \dots 2,0$ s.. 	Taip	
2.3. 1.6.	Apsaugos pagreitinimas, įjungus į trumpąjį jungimą.	Taip	
2.3. 1.7.	Apsaugos paleidimas nuo minimalios įtampos apsaugos.	Taip	
2.3. 1.8.	Dviejų pakopų trijų fazių minimalios įtampos apsauga, nuostatų diapazonai:		
	<ul style="list-style-type: none"> – įtampos nustatymo ribos $0,4 \dots 0,8 U_v$; – uždelsimas $0,5 \dots 10,0$ s. 	Taip	
2.3. 1.9.	Trijų fazių maksimalios įtampos apsauga, nuostatų diapazonai:		
	<ul style="list-style-type: none"> – įtampos nustatymo ribos $0,8 \dots 1,3 U_v$; – uždelsimas $0,5 \dots 10,0$ s. 	Taip	
2.3. 1.10.	Jungtuvų rezervavimo įtaiso (JRI) funkcija su srovės kontrole, nuostatų diapazonai:		
	<ul style="list-style-type: none"> – $I > (0,1 \dots 2,0) I_v$; – uždelsimas $0,0 \dots 0,5$ s. 	Taip	
2.3. 1.11.	Įvykių registratorius.		
2.3. 1.12.	Avarinių procesų registratorius:		
	<ul style="list-style-type: none"> – įrašomos 4 srovės ir 4 įtampos; – įrašomų binarinių signalų skaičius ≥ 10; – programuojamas paleidimas nuo bet kurio įrašomo signalo; – įrašomų sutrikimų skaičius ≥ 5; – bendras registravimo laikotarpis ≥ 10s; – signalo skaidymo dažnis ≥ 500 Hz. 	Taip	
2.3. 1.13.	Binariniai įėjimai.	≥ 30	
2.3. 1.14.	Kontaktiniai išėjimai, tame tarpe:	≥ 26	
2.3. 1.15.	Galios išėjimai, vienpoliai, atsparumo srovė:	≥ 3	
	<ul style="list-style-type: none"> – ilgalaikė ≥ 5 A; – 3 s ≥ 15 A; – $0,5$ s ≥ 30 A. 	Taip	
2.3. 1.16.	Galios išėjimai, dvipoliai,	≥ 11	

Eil. Nr.	Įtaiso arba funkcijos pavadinimas ir techniniai reikalavimai	Kiekis	Atitikimas, charakteristik a, modelis (tipas), gamintojas
	atsparumo srovė: – ilgalaikė ≥ 5 A; – 3 s ≥ 15 A; – 0,5 s ≥ 30 A.	Taip	
2.3. 1.17.	Signaliniai išėjimai, NA,	≥ 4	
	atsparumo srovė: – ilgalaikė ≥ 5 A; – 3 s ≥ 8 A; – 0,5 s ≥ 10 A.	Taip	
2.3. 1.18.	Signaliniai išėjimai, NU/NA,	≥ 8	
	atsparumo srovė: – ilgalaikė ≥ 5 A; – 3 s ≥ 8 A; – 0,5 s ≥ 10 A.	Taip	

2.3.2 TP-4, TP-20, TP-60 6 kV SEKCIJINIAI NARVELIAI

Eil. Nr.	Įtaiso arba funkcijos pavadinimas ir techniniai reikalavimai	Kiekis	Atitikimas, charakteristik a, modelis (tipas), gamintojas
2.3.2.	RELINĖS APSAUGOS IR VALDYMO ĮRENGINYS (TP-4 – 1 vnt.; TP-20 – 1 vnt.; TP-60 – 1 vnt.)	3 vnt.	
2.3.2.1.	Vietinis ir nuotolinis (iš dispečerinio valdymo sistemos) jungtuvo valdymas.	Taip	
2.3.2.2.	Raktas vietinio/nuotolinio valdymo perjungimui.	Taip	
2.3.2.3.	LCD ekranas mnemoschemos, komutacinių aparatų, jų pavadinimų, padėčių ir reikalingos informacijos atvaizdavimui.	Taip	
2.3.2.4.	Matavimai su vietine indikacija LCD ekrane: – galia; – srovė; – įtampa; – nulinės sekos įtampa.	Taip	
2.3.2.5.	Dvieju pakopų trijų fazių maksimalios srovės apsauga, nuostatų diapazonai: – $I > (0,1 \dots 3,0) I_v$; uždelsimas pasirinktinai arba 0,1...5,0 s; – $I >> (0,8 \dots 6,0) I_v$; uždelsimas 0,0...2,0 s..	Taip	
2.3.2.6.	Apsaugos pagreitinimas, įjungus į trumpąjį jungimą.	Taip	
2.3.2.7.	Apsaugos paleidimas nuo minimalios įtampos apsaugos.	Taip	
2.3.2.8.	Dvieju pakopų trijų fazių minimalios įtampos apsauga, nuostatų diapazonai: – įtampos nustatymo ribos 0,4...0,8 U_v ; – uždelsimas 0,5...10,0 s.	Taip	
2.3.2.9.	Trijų fazių maksimalios įtampos apsauga,		

Eil. Nr.	Įtaiso arba funkcijos pavadinimas ir techniniai reikalavimai	Kiekis	Atitikimas, charakteristik a, modelis (tipas), gamintojas
	nuostatų diapazonai: – įtampos nustatymo ribos 0,8...1,3 U _v ; – uždelsimas 0,5...10,0 s.	Taip	
2.3.2.10.	Jungtuvų rezervavimo įtaiso (JRI) funkcija su srovės kontrole, nuostatų diapazonai: – I _v (0,1...2,0) I _v ; – uždelsimas 0,0...0,5 s.	Taip	
2.3.2.11.	Įvykių registratorius.		
2.3.2.12.	Avarinių procesų registratorius: – įrašomos 4 srovės ir 4 įtampos; – įrašomų binarinių signalų skaičius ≥10; – programuojamas paleidimas nuo bet kurio įrašomo signalo; – įrašomų sutrikimų skaičius ≥5; – bendras registravimo laikotarpis ≥10s; – signalo skaidymo dažnis ≥500 Hz.	Taip	
2.3.2.13.	Binariniai įėjimai.	≥30	
2.3.2.14.	Kontaktiniai išėjimai, tame tarpe:	≥26	
2.3.2.15.	Galios išėjimai, vienpoliai, atsparumo srovė: – ilgalaikė ≥5 A; – 3 s ≥ 15 A; – 0,5 s ≥ 30 A.	≥3 Taip	
2.3.2.16.	Galios išėjimai, dvipoliai, atsparumo srovė: – ilgalaikė ≥ 5 A; – 3 s ≥ 15 A; – 0,5 s ≥ 30 A.	≥11 Taip	
2.3.2.17.	Signaliniai išėjimai, NA, atsparumo srovė: – ilgalaikė ≥ 5 A; – 3 s ≥ 8 A; – 0,5 s ≥ 10 A.	≥4 Taip	
2.3.2.18.	Signaliniai išėjimai, NU/NA, atsparumo srovė: – ilgalaikė ≥ 5 A; – 3 s ≥ 8 A; – 0,5 s ≥ 10 A.	≥8 Taip	

2.3.3. TP-4, TP-20, TP-60 6 kV ĮTAMPOS TRANSFORMATORIŲ NARVELIAI

Eil. Nr.	Įtaiso arba funkcijos pavadinimas ir techniniai reikalavimai	Kiekis	Atitikimas, charakteristik a, modelis (tipas), gamintojas
-----------------	---	---------------	--

Eil. Nr.	Įtaiso arba funkcijos pavadinimas ir techniniai reikalavimai	Kiekis	Atitikimas, charakteristik a, modelis (tipas), gamintojas
2.3.3.	RELINĖS APSAUGOS IR VALDYMO ĮRENGINYS (TP-4 – 2 vnt.; TP-20 – 2 vnt. ; TP-60 – 2 vnt.)	6 vnt.	
2.3.3.1.	Vietinis ir nuotolinis (iš dispečerinio valdymo sistemos) valdymas.	Taip	
2.3.3.2.	Raktas vietinio/nuotolinio valdymo perjungimui.	Taip	
2.3.3.3.	LCD ekranas mnemoschemos, komutacinių aparatų, jų pavadinimų, padėčių ir reikalingos informacijos atvaizdavimui.	Taip	
2.3.3.4.	Matavimai su vietine indikacija LCD ekrane:		
	– įtampos; – nulinės sekos įtampa.	Taip	
2.3.3.5.	Trijų pakopų trijų fazių minimalios įtampos apsauga, nuostatų diapazonai:		
	– įtampos nustatymo ribos 0,4...0,8 U _V ; – uždelsimas 0,5...10,0 s.	Taip	
2.3.3.6.	Dviejų pakopų trijų fazių maksimalios įtampos apsauga, nuostatų diapazonai:		
	– įtampos nustatymo ribos 0,8...1,3 U _V ; – uždelsimas 0,5...10,0 s.	Taip	
2.3.3.7.	Maksimalios nulinės sekos įtampos apsauga, nuostatų diapazonai:		
	– įtampos nustatymo ribos 0,04...0,7 U _V ; – uždelsimas 0,5...20,0 s.	Taip	
2.3.3.8.	Trijų pakopų dažnio sumažėjimo apsauga, nuostatų diapazonai:		
	– dažnio nustatymo ribos 45...50 Hz; – uždelsimas 0,1...50,0 s.	Taip	
2.3.3.9.	Dažnio padidėjimo apsauga (dėl DAKI), nuostatų diapazonai:		
	– dažnio nustatymo ribos 47...55 Hz; – uždelsimas 0,1...50,0 s.	Taip	
2.3.3.10.	Įvykių registratorius.		
2.3.3.11.	Įtampos fazių kontrolės indikatorius		
2.3.3.12.	Avarinių procesų registratorius:		
	– įrašomos 4 įtampos; – įrašomų binarinių signalų skaičius ≥ 10 ; – programuojamas paleidimas nuo bet kurio įrašomo signalo; – įrašomų sutrikimų skaičius ≥ 5 ; – bendras registravimo laikotarpis ≥ 10 s; – signalo skaidymo dažnis ≥ 500 Hz.	Taip	
2.3.3.13.	Binariniai įėjimai.	≥ 15	
2.3.3.14.	Kontaktiniai išėjimai, tame tarpe:	≥ 12	
2.3.3.15.	Galios išėjimai, dvipoliai,	≥ 5	

Eil. Nr.	Įtaiso arba funkcijos pavadinimas ir techniniai reikalavimai	Kiekis	Atitikimas, charakteristik a, modelis (tipas), gamintojas
	atsparumo srovė: – ilgalaikė ≥ 5 A; – 3 s ≥ 15 A; – 0,5 s ≥ 30 A.	Taip	
2.3.3.16.	Signaliniai išėjimai, NA,	≥ 2	
	atsparumo srovė: – ilgalaikė ≥ 5 A; – 3 s ≥ 8 A; – 0,5 s ≥ 10 A.	Taip	
2.3.3.17.	Signaliniai išėjimai, NU/NA,	≥ 5	
	atsparumo srovė: – ilgalaikė ≥ 5 A; – 3 s ≥ 8 A; – 0,5 s ≥ 10 A.	Taip	
* Atitikimas – nurodyti konkrečią parametro reikšmę.			

2.3.4. TP-4, TP-20, TP-60 6 kV LINIJINIAI NARVELIAI

Eil. Nr.	Įtaiso arba funkcijos pavadinimas ir techniniai reikalavimai	Kiekis	Atitikimas, charakteristik a, modelis (tipas), gamintojas
2.3.4.	RELINĖS APSAUGOS IR VALDYMO ĮRENGINYS (TP-4 – 10 vnt.; TP-20 – 17 vnt.; TP-60 – 8 vnt)	35 vnt.	
2.3.4.1.	Vietinis ir nuotolinis (iš dispečerinio valdymo sistemos) jungtuvo valdymas.	Taip	
2.3.4.2.	Raktas vietinio/nuotolinio valdymo perjungimui.		
2.3.4.3.	LCD ekranas mnemoschemos, komutacinių aparatų, jų pavadinimų, padėčių ir reikalingos informacijos atvaizdavimui.	Taip	
2.3.4.4.	Matavimai su vietine indikacija LCD ekrane: – galia; – srovė; – įtampa; – nulinės sekos įtampa.	Taip	
2.3.4.5.	Dviejų pakopų trijų fazių maksimalios srovės apsauga, nuostatų diapazonai: – I> (0,1...3,0) Iv; uždelsimas pasirinktinai arba 0,1...5,0 s; – I>> (0,8...6,0) Iv; uždelsimas 0,0...2,0 s..	Taip	
2.3.4.6.	Apsaugos pagreitinimas, įjungus į trumpąjį jungimą.	Taip	
2.3.4.7.	Apsaugos paleidimas nuo minimalios įtampos apsaugos.	Taip	
2.3.4.8.	Trijų pakopų dažnio sumažėjimo apsauga,	Taip	
	nuostatų diapazonai: – dažnio nustatymo ribos 45...50 Hz;	Taip	

Eil. Nr.	Įtaiso arba funkcijos pavadinimas ir techniniai reikalavimai	Kiekis	Atitikimas, charakteristik a, modelis (tipas), gamintojas
	uždelsimas 0,1...50,0 s. nuostatų diapazonai: – srovės nustatymo ribos (0,05...0,5) Iv; – uždelsimas 0,1...20,0 s.		
2.3.4.9.	Trijų pakopų trijų fazių minimalios įtampos apsauga nuostatų diapazonai: - įtampos nustatymo ribos 0,4...0,8 Uv; uždelsimas 0,5...10,0s.	Taip	
2.3.4.10.	Jungtuvų rezervavimo įtaiso (JRĮ) funkcija su srovės kontrole, nuostatų diapazonai: – I> (0,1...2,0) Iv; – uždelsimas 0,0...0,5 s.	Taip	
2.3.4.11.	Įvykių registratorius.		
2.3.4.12.	Avarinių procesų registratorius: – įrašomos 4 srovės ir 4 įtampos; – įrašomų binarinių signalų skaičius ≥ 10 ; – programuojamas paleidimas nuo bet kurio įrašomo signalo; – įrašomų sutrikimų skaičius ≥ 5 ; – bendras registravimo laikotarpis $\geq 5s$; – signalo skaidymo dažnis ≥ 500 Hz.	Taip	
2.3.4.13.	Analoginis jėgimas nulinės sekos 0,2/1 A srovei.		
2.3.4.14.	Binariniai jėgimai.	≥ 14	
2.3.4.15.	Kontaktiniai išėjimai, tame tarpe: Galios išėjimai, atsparumo srovė: – ilgalaikė ≥ 5 A; – 3 s ≥ 15 A; – 0,5 s ≥ 30 A.	≥ 12 ≥ 5	
2.3.4.16.	Signaliniai išėjimai, NA, atsparumo srovė: – ilgalaikė ≥ 5 A; – 3 s ≥ 8 A; – 0,5 s ≥ 10 A.	≥ 2	
2.3.4.17.	Signaliniai išėjimai, NU/NA, atsparumo srovė: – ilgalaikė ≥ 5 A; – 3 s ≥ 8 A; – 0,5 s ≥ 10 A.	≥ 5	
		Taip	

2.3.5. TP-4, TP-20, TP-60 6 kV VARIKLIŲ NARVELIAI

Eil. Nr.	Įtaiso arba funkcijos pavadinimas ir techniniai reikalavimai	Kiekis	Atitikimas, charakteristika, modelis (tipas), gamintojas
2.3.5.	RELINĖS APSAUGOS IR VALDYMO ĮRENGINYS (TP-4 – 10 vnt.; TP-20 – 3 vnt.; TP-60 – 2 vnt.)	15 vnt.	
2.3.5.1.	Vietinis ir nuotolinis (iš dispečerinio valdymo sistemos) jungtuvo valdymas.	Taip	
2.3.5.2.	Raktas vietinio/nuotolinio valdymo perjungimui.	Taip	
2.3.5.3.	LCD ekranas mnemoschemos, komutacinių aparatų, jų pavadinimų, padėčių ir reikalingos informacijos atvaizdavimui.	Taip	
2.3.5.4.	Matavimai su vietine indikacija LCD ekrane: – galia; – srovė; – įtampa; – nulinės sekos įtampa.	Taip	
2.3.5.5.	Trijų pakopų trijų fazių minimalios įtampos apsauga, nuostatų diapazonai: – įtampos nustatymo ribos 0,4...0,8 U _V ; – uždelsimas 0,5...10,0 s.	Taip	
2.3.5.6.	Dviejų pakopų trijų fazių maksimalios srovės apsauga, nuostatų diapazonai: – I> (0,1...3,0) I _v ; uždelsimas pasirinktinai arba 0,1...5,0 s; – I>> (1...6,0) I _v ; uždelsimas 0,0...2,0 s..	Taip	
2.3.5.7.	Trijų pakopų dažnio sumažėjimo apsauga, nuostatų diapazonai: – dažnio nustatymo ribos 45...50 Hz; uždelsimas 0,1...50,0 s. nuostatų diapazonai: – srovės nustatymo ribos (0,05...0,5) I _v ; – uždelsimas 0,1...20,0 s.	Taip	
2.3.5.8.	Kryptinė nulinės sekos maksimalios srovės apsauga, nuostatų diapazonai: – srovės nustatymo ribos (0,05...0,5) I _v ; – uždelsimas 0,1...20,0 s.	Taip	
2.3.5.9.	Variklio paleidimo apsauga	Taip	
2.3.5.10.	Draudimas nuo daugkartinio paleidimo	Taip	
2.3.5.11.	Jungtuvų rezervavimo įtaiso (JRI) funkcija su srovės kontrole, nuostatų diapazonai: – I> (0,1...1,0) I _v ; – uždelsimas 0,0...0,5 s.	Taip	
2.3.5.12.	Įvykių registratorius.		
2.3.5.13.	Avarinių procesų registratorius: – įrašomos 4 srovės ir 4 įtampos; – įrašomų binarinių signalų skaičius ≥10; – programuojamas paleidimas nuo bet kurio įrašomo signalo;	Taip	

Eil. Nr.	Įtaiso arba funkcijos pavadinimas ir techniniai reikalavimai	Kiekis	Atitikimas, charakteristika, modelis (tipas), gamintojas
	<ul style="list-style-type: none"> – įrašomų sutrikimų skaičius ≥ 5; – bendras registravimo laikotarpis ≥ 15s; – signalo skaidymo dažnis ≥ 500 Hz. 		
2.3.5.14.	Analoginis įėjimas nulinės sekos 0,2/1 A srovei.		
2.3.5.15.	Binariniai įėjimai.	≥ 15	
2.3.5.16.	Kontaktiniai išėjimai, tame tarpe:	≥ 14	
2.3.5.17.	Galios išėjimai, atsparumo srovė: <ul style="list-style-type: none"> – ilgalaikė ≥ 5 A; – 3 s ≥ 15 A; – 0,5 s ≥ 30 A. 	≥ 7	Taip
2.3.5.18.	Signaliniai išėjimai, NA, atsparumo srovė: <ul style="list-style-type: none"> – ilgalaikė ≥ 5 A; – 3 s ≥ 8 A; – 0,5 s ≥ 10 A. 	≥ 2	Taip
2.3.5.19.	Signaliniai išėjimai, NU/NA, atsparumo srovė: <ul style="list-style-type: none"> – ilgalaikė ≥ 5 A; – 3 s ≥ 8 A; – 0,5 s ≥ 10 A. 	≥ 5	Taip

2.3.6. TP-20 6 kV VARIKLIŲ (K-905-1, K-905-2) NARVELIAI

Eil. Nr.	Įtaiso arba funkcijos pavadinimas ir techniniai reikalavimai	Kiekis	Atitikimas, charakteristika, modelis (tipas), gamintojas
2.3.6.	RELINĖS APSAUGOS IR VALDYMO ĮRENGINYS (TP-20 – 4 vnt.)	4 vnt.	
2.3.6.1.	Vietinis ir nuotolinis (iš dispečerinio valdymo sistemos) jungtuvo valdymas.	Taip	
2.3.6.2.	Raktas vietinio/nuotolinio valdymo perjungimui.	Taip	
2.3.6.3.	LCD ekranas mnemoschemos, komutacinių aparatų, jų pavadinimų, padėčių ir reikalingos informacijos atvaizdavimui.	Taip	
2.3.6.4.	Matavimai su vietine indikacija LCD ekrane: <ul style="list-style-type: none"> – galia; – srovė; – įtampa; – nulinės sekos įtampa. 	Taip	
2.3.6.5.	Trijų pakopų trijų fazių minimalios įtampos apsauga, nuostatų diapazonai: <ul style="list-style-type: none"> – įtampos nustatymo ribos 0,4...0,8 U_V; – uždelsimas 0,5...10,0 s. 	Taip	
2.3.6.6.	Dviejų pakopų trijų fazių maksimalios srovės apsauga,		

Eil. Nr.	Įtaiso arba funkcijos pavadinimas ir techniniai reikalavimai	Kiekis	Atitikimas, charakteristik a, modelis (tipas), gamintojas
	nuostatų diapazonai: – I> (0,1...3,0) Iv; uždelsimas pasirinktinai arba 0,1...5,0 s; – I>> (1...6,0) Iv; uždelsimas 0,0...2,0 s..	Taip	
2.3.6.7.	Trijų pakopų dažnio sumažėjimo apsauga,	Taip	
2.3.6.8.	nuostatų diapazonai: – dažnio nustatymo ribos 45...50 Hz; uždelsimas 0,1...50,0 s. nuostatų diapazonai: – srovės nustatymo ribos (0,05...0,5) Iv; – uždelsimas 0,1...20,0 s.		
2.3.6.9.	Kryptinė nulinės sekos maksimalios srovės apsauga, nuostatų diapazonai: – srovės nustatymo ribos (0,05...0,5) Iv; – uždelsimas 0,1...20,0 s.	Taip	
2.3.6.10.	Variklio paleidimo apsauga	Taip	
2.3.6.11.	Draudimas nuo daugkartinio paleidimo	Taip	
2.3.6.12.	Jungtuvų rezervavimo įtaiso (JRI) funkcija su srovės kontrole, nuostatų diapazonai: – I> (0,1...1,0) Iv; – uždelsimas 0,0...0,5 s.	Taip	
2.3.6.13.	Įvykių registratorius.		
2.3.6.14.	Avarinių procesų registratorius: – įrašomos 4 srovės ir 4 įtampos; – įrašomų binarinių signalų skaičius ≥ 10 ; – programuojamas paleidimas nuo bet kurio įrašomo signalo; – įrašomų sutrikimų skaičius ≥ 5 ; – bendras registravimo laikotarpis ≥ 15 s; – signalo skaidymo dažnis ≥ 500 Hz.	Taip	
2.3.6.15.	Analoginis jėgimas nulinės sekos 0,2/1 A srovei.		
2.3.6.16.	Binariniai jėgimai.	≥ 30	
2.3.6.17.	Kontaktiniai išėjimai, tame tarpe:	≥ 26	
2.3.6.18.	Galios išėjimai, vienpoliai, atsparumo srovė: – ilgalaikė ≥ 5 A; – 3 s ≥ 15 A; – 0,5 s ≥ 30 A.	≥ 3	
2.3.6.19.	Galios išėjimai, dvipoliai, atsparumo srovė: – ilgalaikė ≥ 5 A; – 3 s ≥ 15 A; – 0,5 s ≥ 30 A.	≥ 11	
2.3.6.20.	Signaliniai išėjimai, NA atsparumo srovė:	≥ 4	
		Taip	

Eil. Nr.	Įtaiso arba funkcijos pavadinimas ir techniniai reikalavimai	Kiekis	Atitikimas, charakteristik a, modelis (tipas), gamintojas
	<ul style="list-style-type: none"> – ilgalaikė ≥ 5 A; – $3 s \geq 8$ A; – $0,5 s \geq 10$ A. 		
2.3.6.21.	Signaliniai išėjimai, NU/NA,	≥ 8	
	atsparumo srovė: <ul style="list-style-type: none"> – ilgalaikė ≥ 5 A; – $3 s \geq 8$ A; – $0,5 s \geq 10$ A. 	Taip	

2.4. TP-4, TP-20, TP-60 6 kV NARVELIŲ ELEKTROS LANKO APSAUGA

Eil. Nr.	Įtaiso arba funkcijos pavadinimas ir techniniai reikalavimai	Kiekis	Atitikimas, charakteristik a, modelis (tipas), gamintojas
2.4.1.	ĮVADINIŲ NARVELIŲ ELEKTROS LANKO APSAUGOS ĮTAISAS	6 komplektai	
	(TP-4, TP-20, TP-60.)		
2.4.1.1.	Elektros lanko šviesos daviklis – optinė kilpa.	Taip	
2.4.1.2.	Optinės kilpos pastovi diagnostika.	Taip	
2.4.1.3.	JRĮ funkcija.	Taip	
2.4.1.4.	Lanko apsaugos blokavimo srovės keitimo ribos: 0,5...6,0 Iv.	Taip	
2.4.1.5.	Lanko apsaugos poveikio laikas.	≤ 10 ms	
2.4.1.6.	Ryšio sąsajos.	≥ 2	
2.4.1.7.	Rankinis/automatinis šviesos poveikio derinimas	Taip	
2.4.1.8.	Galimybė suderinti apsaugą nuo šviesos ir srovės poveikio, arba tik nuo šviesos poveikio.	Taip	
2.4.1.9.	Binariniai išėjimai:	Taip	
2.4.1.9.1.	Greitaeigis tiristorinis išėjimas,	≥ 2	
	atsparumo srovė: <ul style="list-style-type: none"> – ilgalaikė $\geq 1,5$ A; – $3 s \geq 15$ A; – $0,5 s \geq 30$ A. 		
2.4.1.9.2.	Kontaktinis (relinis) išėjimas,	≥ 1	

Eil. Nr.	Įtaiso arba funkcijos pavadinimas ir techniniai reikalavimai	Kiekis	Atitikimas, charakteristik a, modelis (tipas), gamintojas
	atsparumo srovė: – ilgalaikė ≥ 5 A; – $3 s \geq 15$ A; – $0,5 s \geq 30$ A.	Taip	
2.4.1.10.	Įvykių indikacija:		
	– poveikis nuo šviesos; – poveikis nuo MSA; – apsaugų poveikis; – vidinis gedimas.	Taip	
2.4.2.	LINIJINIŲ NARVELIŲ ELEKTROS LANKO APSAUGOS ĮTAISAS	6 komplektai	
	TP-4 - (I š.s. – 16 narvelių; II š.s. – 14 narvelių), TP-20 - (I š.s. – 12 narvelių; II š.s. – 9 narvelių), TP-60 – (I š.s. – 7 narveliai; II š.s. – 7 narveliai)		
2.4.2.1.	Elektros lanko šviesos daviklis – optinė kilpa.	Taip	
2.4.2.2.	Optinės kilpos pastovi diagnostika.	Taip	
2.4.2.3.	JRĮ funkcija.	Taip	
2.4.2.4.	Ryšio sąsajos.	≥ 2	
2.4.2.5.	Ryšio kabelių tarp linijinių ir įvadinių narvelių lanko apsaugų komplektas.		
2.4.2.6.	Binariniai išėjimai:		
2.4.2.6.1.	Greitaeigis tiristorinis išėjimas,	≥ 2	
	atsparumo srovė: – ilgalaikė $\geq 1,0$ A; – $3 s \geq 15$ A; – $0,5 s \geq 30$ A.	Taip	
2.4.2.6.2.	Kontaktinis (relinis) išėjimas,	≥ 1	
	atsparumo srovė: – ilgalaikė ≥ 5 A; – $3 s \geq 8$ A; – $0,5 s \geq 10$ A.	Taip	
2.4.2.7.	Įvykių indikacija:		
	– apsaugos poveikis; – vidinis gedimas.	Taip	

**2.5. PRIEDAI TP-4, TP-20, TP-60 6 kV NARVELIŲ RELINĖS APSAUGOS
IR AUTOMATIKOS ĮRENGINIŲ PAJUNGIMUI**

Eil. Nr.	Įtaiso arba funkcijos pavadinimas ir techniniai reikalavimai	Kiekis	Atitikimas, charakteristik a, modelis (tipas), gamintojas
2.5. 1.	Automatiniai jungikliai:	144 vnt.	
	<ul style="list-style-type: none"> – U_v - 220 VDC; – Z charakteristika; – I_v - 4 A; – dvipoliai; – signaliniai kontaktai 1NU, 1NA. 	Taip	
2.5. 2.	Automatiniai jungikliai:	64 vnt.	
	<ul style="list-style-type: none"> – U_v - 220 VDC; – K charakteristika; – I_v - 6 A; – dvipoliai; – signaliniai kontaktai 1NU, 1NA. 	Taip	
2.5. 3.	Automatiniai jungikliai:	72 vnt.	
	<ul style="list-style-type: none"> – U_v - 220 VDC; – B charakteristika; – I_v - 6 A; – vienpolis; 	Taip	
2.5. 4.	Automatiniai jungikliai:	6 vnt.	
	<ul style="list-style-type: none"> – U_v - 230 VAC; – Z charakteristika; – I_v - 3 A; – tripoliai; – signaliniai kontaktai 2NU, 2NA. 	Taip	
2.5. 5.	Automatiniai jungikliai:	12 vnt.	
	<ul style="list-style-type: none"> – U_v - 230 VAC; – Z charakteristika; – I_v - 3 A; – dvipoliai; – signaliniai kontaktai 1NU, 1NA. 	Taip	
2.5. 6.	Tarpinės relės:	95 vnt.	
	<ul style="list-style-type: none"> – NA kontaktai ≥ 4; – kontaktų atsparumo srovė $\geq 0,5$ A; – maitinimo vardinė įtampa 220 V DC. 	Taip	
2.5. 7.	Valdymo raktai:	45 vnt.	
	<ul style="list-style-type: none"> – trijų padėčių, su grįžimu į vidurinę padėtį; – trys poros kontaktų; – vardinė įtampa 220 V DC. 	Taip	
2.5. 8.	Režiminiai raktai:	61 vnt.	
	<ul style="list-style-type: none"> – dviejų padėčių, su fiksacija; – vardinė įtampa 220 V DC. 	Taip	
2.5. 9.	Atviro trikampio sekcionavimo raktas:	3 vnt.	
	<ul style="list-style-type: none"> – 2 polių; – 100 V AC 		

Eil. Nr.	Įtaiso arba funkcijos pavadinimas ir techniniai reikalavimai	Kiekis	Atitikimas, charakteristika, modelis (tipas), gamintojas
2.5. 10.	Įtampos grandinių perjungiklis	6 vnt.	
	– Fazė – fazė padėtis; – Fazė – nulis padėtis – Neutrali padėtis.	Taip	
2.5. 11.	ADN grandinių sekcionavimo raktai:	3 vnt.	
	– 3 polių; – Vardinė įtampa 220 V DC	Taip	
2.5. 12.	Įtampos grandinių sekcionavimo raktai:	3 vnt.	
	– 4 polių; – 100 V AC.	Taip	
2.5. 13.	Valdymo grandinių sekcionavimo raktai:	3 vnt.	
	– 2 polių; – vardinė įtampa 220 V DC		
2.5. 14.	Pavaros grandinių sekcionavimo raktai:	3 vnt.	
	– 2 polių; – vardinė įtampa 220 V DC.	Taip	
2.5. 15.	Signalizacijos grandinių sekcionavimo raktai:	3 vnt.	
	– 2 polių; – vardinė įtampa 220 V DC.	Taip	
2.5. 16.	Signalinės lemputės su armatūra, vardinė įtampa 220 V DC:	204 vnt.	
	- su raudona linze	66 vnt.	
	- su žalia linze	66 vnt.	
	- su balta linze	72 vnt.	
2.5. 17.	Liuminescencinis šviestuvai su lizdu ir išjungėju komplekte 6W, 230 V AC	72 vnt	
2.5. 18.	Apšvietimo įvadinis automatinis jungiklis su dežute (TP-4, TP-20, TP-60):	3 vnt.	
	– 1-polis; – Vardinė įtampa 230 V AC; – Vardinė srovė 16 A; – C charakteristika.	Taip	
2.5. 19.	Ampermetrai varikliams, jungiami per srovės keitiklius:		
	– ampermetras, skalė 50/5, 4....20 mA	6 vnt.	
	– ampermetras, skalė 75/5, 4....20 mA	7 vnt.	
	– ampermetras, skalė 100/5, 4....20 mA	1 vnt.	
	– ampermetras, skalė 300/5, 4....20 mA	3 vnt.	
	– ampermetras, skalė 800/5, 4....20 mA	2 vnt.	
	– Prietaisai metrologiškai patikrinti pagal Lietuvos įstatymų numatytą tvarką. – Vardinis dažnis 50 Hz. – Tikslumo klasė ne žemesnė kaip 1,5 (EIT, p.161.1). – Gabaritai: 96x96 mm.	Taip	
2.5. 20.	Voltmetrai:		
	– 100 V AC voltmetras, skalė nuo 0....7,2kV	6vnt	

Eil. Nr.	Įtaiso arba funkcijos pavadinimas ir techniniai reikalavimai	Kiekis	Atitikimas, charakteristika, modelis (tipas), gamintojas
	<ul style="list-style-type: none"> - Prietaisai metrologiškai patikrinti pagal Lietuvos įstatymų numatytą tvarką. - Vardinis dažnis 50 Hz. - Tikslumo klasė ne žemesnė kaip 1,5 (EiIT, p.161.1). - Gabaritai: 96x96 mm. 	Taip	
2.5. 21.	Šildymo elementas su termostatu, 100W	72 vnt	
2.5. 22.	Srovės keitiklis	19 vnt	
	<ul style="list-style-type: none"> - įėjimas 0-5 A, - išėjimas 4...20 mA, - maitinimo įtampa 220 V DC 		
2.5. 23.	Gnybtas 1,5 mm ²	9348 vnt	
2.5. 24.	Gnybtų atskirimo plokštelė	922 vnt	
2.5. 25.	Gnybtų trumpiklis 6,2 mm ²	263 vnt	
2.5. 26.	Gnybtų trumpiklis 8 mm ²	144 vnt	
2.5. 27.	Gnybtų užrašas 6,2 mm ²	1042 vnt	
2.5. 28.	Gnybtų užrašas 8 mm ²	216 vnt	
2.5. 29.	Gnybtų užrašai	403 kompl.	
2.5. 30.	Galinis tvirtinimas	676 vnt	
2.5. 31.	Gnybtas (srovės gr.) su trumpe, 2,5mm ²	930 vnt	
2.5. 32.	Gnybtas (įtampos gr.) su trumpe, 2,5mm ²	810 vnt	
2.5. 33.	Įžeminimo gnybtas	489 vnt	
2.5. 34.	Gnybtas 1,5 mm ²	1035 vnt	
2.5. 35.	Kabelis 7x2,5 mm ² , monolitas	785 m	
2.5. 36.	Laidas 1,5 mm ² , lankstus	20843 m	
2.5. 37.	Laidas 2,5 mm ² , lankstus	1098 m	
2.5. 38.	Laidas 4 mm ² , lankstus	2800 m	

2.6. K-184 CVP SERVERIO ĮRANGA

2.6.1. BENDRI REIKALAVIMAI

Eil. Nr.	Įtaiso arba funkcijos pavadinimas ir techniniai reikalavimai	Kiekis	Atitikimas
2.6.1.1.	Serverio programinė įranga turi būti suderinama su esama programine įranga.	Taip	
2.6.1.2.	Serverio operacinės ir pagalbinių programų programinės/aparatinės dalies programos. Atlieka programavimo ir derinimo darbus, pateikia protokolus, programos licenciją. Diegiant ir derinant programinę įrangą, turėti programinės įrangos gamintojų sertifikatus.	2 kompl.	
2.6.1.3.	Visų tiekiamos programinės įrangos komponentų instaliaciniai diskai ir licencijos.	2 kompl.	
2.6.1.4.	Visų tiekiamos programinės įrangos komponentų pilni techniniai aprašymai anglų arba lietuvių kalba.	2 kompl.	

2.6.2. K-184 CVP SERVERIO ĮRANGOS TECHNINĖ SPECIFIKACIJA

Eil. Nr.	Įrenginys arba funkcija	Reikšmė	Kiekis	Atitikimas, charakteristika, modelis (tipas), gamintojas
2.6.2.1.	K-184 CVP serverio įranga			
2.6.2.2.	Dell Poweredge T440 modelis arba analogas		1 vnt.	
2.6.2.3.	Procesoriai ne prastesnių charakteristikų: - Intel® Xeon® Gold 5120 2.2G, 14C;		2 vnt.	
2.6.2.4.	RAM GB (Užpildyti visi Dimm lizdai) ne mažiau:		32 GB	
2.6.2.5.	Kietieji diskai SAS Serveryje lieka dar ne mažiau 4 vnt. laisvų nišų papildomiems diskams.	≥1,2TB	2 vnt.	
2.6.2.6.	Tinklo prievadai: papildomai būtų galima įstatyti ne mažiau 4 vnt. papildomų tinklo kortų.	≥1Gb	2 vnt.	
2.6.2.7.	Dubliuoti maitinimo šaltiniai ≥750W.		2 vnt.	
2.6.2.8.	Windows standart 2019 su galimybe iki pažeminti naujausios Windows Server OS, kurią palaiko Wonderware System Platform 2017 Update 1 (Intouch, Archestra SMC ir t.t.) programų rinkinys ir nemažiau 10 device CAL licencija		1 vnt.	
2.6.2.9.	Įranga privalo būti rezervuojama (hot-standby), persijungimo laikas neturi viršyti 3 min.		Taip	
2.6.2.10.	Spinta aptarnaujama iš priekinės pusės, spintos šonai nuimami. Spintos durys su užraktais ir atidarymo rankenomis, durys plieninės. Dvi vietos serveriams, nepriklausomiems maitinimo šaltiniams, monitoriui, klaviatūrai, pelei, automatiniai jungikliai. Stogas ir dugnas nuimami, kabelių įvedimas viršuje ir apačioje. Vidinis LED spintos apšvietimas viršuje (nuo spintos durų atidarymo) ne prastesnių charakteristikų: 20 W, 2000 lm, 240 V AC). Maitinimo ~240 VAC rozečių blokas 19” europietiško tipo su ne mažiau 4 rozetėmis Ižeminimo šyna su 20 prijungimo taškų. Apatinis cokolis ne mažiau 100 mm. Filtrais apsaugai nuo dulkių. Spintos vidaus klimato palaikymo įranga turi užtikrinti temperatūra (10 ÷ 30 °C) ir drėgnumą (10% ÷ 70%). Spintos išorinė temperatūra, drėgnumas: 0 ÷ 40 °C, 5% ÷ 75%.		1 kompl.	

2.7. TIEKĖJO BENDRI REIKALAVIMAI

Eil. Nr.	Įrenginys arba funkcija	Reikšmė	Kiekis	Atitikimas
2.7.1.	Tiekėjas atsakingas už patiektą įrangą, patiektos įrangos sumontavimą, konfigūravimą, derinimą, darbo dokumentacijos paruošimą, išpildomosios dokumentacijos pateikimą ir sumontuotos įrangos pridavimą užsakovui	Taip		

3. TP-AZOTAS 6 KV NARVELIŲ (KOMPLEKTE SU RELINE APSAUGA) ĮRENGINIŲ TECHNINĖ SPECIFIKACIJA

3.1. ELEKTROS ĮRANGA TP-AZOTAS 6 KV VIDAUS TIPO NARVELIAMS KOMPLEKTE SU RELINES APSAUGOS PANELĖMIS. BENDRI REIKALAVIMAI

Eil. Nr.	Reikalavimas	Reikšmė	Atitikimas
3.1.1.	Tinklo įtampa:	6 (10)kV	
3.1.2.	Maksimali ilgalaikė tinklo darbo įtampa:	≥ 7,2 kV	
3.1.3.	Vardinis dažnis:	50 Hz	
3.1.4.	Maksimali smūginė trumpo jungimo srovė:	≥ 50 kA	
3.1.5.	Trumpalaikė srovė (3s):	≥ 20 kA	
3.1.6.	Žaibo impulso (1,2/50 μs) atsparumo įtampos amplitudinė vertė:	≥75 kV	
3.1.7.	Bandymo įtampos vertė (50 Hz, 1 min.):	≥28 kV	
3.1.8.	Jungtuvo atjungimo srovė	≥ 20 kA	
3.1.9.	Jungtuvo veikimo principas	- vakuuminis	
3.1.10.	Jungtuvo pavaros valdymo įtampa	- nuolatinė 220 V	
3.1.11.	Jungtuvo pavaros tipas	- variklinė spyrūoklinė	
3.1.12.	Temperatūrinis darbo režimas:	-5..+40°C	
3.1.13.	Santykinis drėgnumas: su galimybe kondensuotis	0 – 95%	
3.1.14.	Pastatymo aukštis virš jūros lygio ne didesnis kaip:	1000 m	
3.1.15.	Narvelių apsaugos klasė: IP3X;	Taip	
3.1.16.	Narvelių klasifikacija pagal atsparumą atviram elektros lankui – AFLR (40 kA, 1 s)	Taip	
3.1.17.	Narveliai turi būti apsaugoti nuo korozijos su armuoto metalo	Taip	

Eil. Nr.	Reikalavimas	Reikšmė	Atitikimas
	pertvaromis ir ištraukiamais vežimėliais;		
3.1.18.	Šynų vardinė srovė: ≥ 2500 A;	Taip	
3.1.19.	Narveliai turi būti pristatomi su žeminimo šynomis ir jungtimis tarp jų	Taip	
3.1.20.	Visi jungtuvai privalo turėti spyruoklinę-variklinę pavarą su apsauga nuo daugkartinio įjungimo;	Taip	
3.1.21.	Žeminimo kabelio ir šynų sekcijų peilis turi būti nudažytas skersinėmis juostomis 30mm pločio geltona – žalia spalva po 4 juostas spalvai. Žeminimo peilių pavarų traukės- skersinėmis juostomis 50mm pločio geltona – žalia spalva po 2 juostas be tarpo. Žeminimo peilio pavaros rankena – raudona.	Taip	
3.1.22.	Kontrolinių, jėgos kabelių paklojimas ir įvedimas turi būti iš apačios	Taip	
3.1.23.	Narveliai turi būti pateikti su 6 kV šynavimu tarpusavyje, įvadai su šynomis, pritaikytomis prie senų šyninių tiltų	Taip	
3.1.24.	Narveliai turi atitikti LST EN 62271-200:2004 standarto reikalavimus.	Taip	
3.1.25.	Narveliai turi būti išbandyti gamyklos gamintojo pagal LST EN62271-220 reikalavimus. Privaloma pateikti tipinių bandymų protokolus šiems bandymams: izoliacijos, temperatūriniai, terminio ir dinaminio trumpo jungimo srovės atsparumo, jungtuvų ir įžemiklių komutaciniai, mechaniniai, IP klasės, vidinio el. lanko, atsparumo žaibo įtampos impulsui (1,2/50 μ s)	Taip	
3.1.26.	Nulinės sekos transformatorių kiekis turi būti pagal projektą, pagal kabelių kiekį	Taip	
3.1.27.	Narveliai bus aptarnaujami iš vienos pusės	Taip	
3.1.28.	Relinės apsaugos įrenginiai turi būti sumontuoti narvelių žemos įtampos skyriuose	Taip	
3.1.29.	Turi būti įrengtas relinės apsaugos ir kabelių skyriaus apšvietimas	Taip	
3.1.30.	Relinės apsaugos ir valdymo įrenginiai turi būti mikroprocesoriniai, turėti savikontrolės sistemą ir vidinio gedimo signalizacijos binarinį išėjimą	Taip	
3.1.31.	Relinės apsaugos ir valdymo įrenginiai kartu turi atlikti ir vietinio matavimo funkciją su matuojamų dydžių indikacija $\leq 2,5\%$ tikslumu	Taip	
3.1.32.	Visi relinės apsaugos ir valdymo įrenginiai privalo turėti laiko sinchronizavimo funkciją ir sinchronizuojami iš DVS	Taip	

Eil. Nr.	Reikalavimas	Reikšmė	Atitikimas
3.1.33.	Relinės apsaugos ir valdymo įrenginiai turi turėti LCD mnemoschemai iš ne mažiau 5 komutacinių aparatų su padėčių indikacija ir valdymo funkcijas	Taip	
3.1.34.	Mnemoschema turi būti laisvai kuriama ir redaguojama programinės įrangos pagalba	Taip	
3.1.35.	Relinės apsaugos ir valdymo įrenginiai turi turėti ne mažiau, kaip po 8 laisvai konfigūruojamus šviesos diodus signalizacijai	Taip	
3.1.36.	Relinės apsaugos įrenginiai turi perduoti informaciją apie kiekvienos apsaugos funkcijos suveikimą į DVS	Taip	
3.1.37.	Relinės apsaugos ir valdymo įrenginiai turi turėti logines programavimo funkcijas, kurios leistų sudaryti logines blokuotes, signalus ir t.t.	Taip	
3.1.38.	Privalomas lietuvių kalbos palaikymas. Visi užrašai ekrane privalo būti lietuvių kalba	Taip	
3.1.39.	Operatyvinių grandinių vardinė įtampa:	=220 V	
3.1.40.	Srovės transformatoriai turi būti lengvai pakeičiami, neardant narvelio konstrukcijos ir neištraukiant 6 kV kabelių iš narvelių kabelių skyriaus;	Taip	
3.1.41.	Įtampos transformatoriai turi būti įtraukti į Lietuvos matavimo priemonių registrą.	Taip	
3.1.42.	Matavimo transformatoriai turi būti metrologiškai patikrinti, pagal Lietuvos valstybinės metrologinės tarnybos nustatytą tvarką;	Taip	
3.1.43.	Relinės apsaugos įrenginiai turi būti sumontuoti narvelių žemos įtampos skyriuose;	Taip	
3.1.44.	Antrinių grandinių sujungimus tarp narvelių atlieka Rangovas;	Taip	
3.1.45.	Srovės bei įtampos grandinių gnybtynai turi turėti išjungiamas terpes ir galimybę matavimo prietaisų prijungimui;	Taip	
3.1.46.	Turi būti pateikta narvelyje sumontuotų įrenginių specifikacija;	Taip	
3.1.47.	Visi eksploataciniai ir informaciniai užrašai ant įrenginių (aparatų, spintų, pavarų) turi būti lietuvių kalba;	Taip	
3.1.48.	Rangovas privalo sudaryti ir su Užsakovu suderinti konstruktyvinius narvelių brėžinius bei pagal juos pateikti ir sumontuoti specifikuojamus įrenginius su reikiamais priedais ir medžiagomis narvelių modernizavimui;	Taip	
3.1.49.	Rangovas privalo nurodyti pristatomų įrenginių garantinio ir	Taip	

Eil. Nr.	Reikalavimas	Reikšmė	Atitikimas
	pogarantinio aptarnavimo sąlygas ir terminus;		
3.1.50.	Rangovas privalo pateikti įrenginių eksploataavimo instrukcijas formate, kuriuos būtų galima nuskaityti MS Word programa ("doc" plėtiniu), su galimybe koreguoti (2 kompl.);	Taip	
3.1.51.	Tiekėjas privalo pateikti narvelių antrinių grandinių brėžinius formate, kuriuos būtų galima nuskaityti su Užsakovo turima AutoCAD programa ("dwg" plėtiniu), su galimybe koreguoti;	Taip	
3.1.52.	Įrenginiai turi būti pagaminti laikantis LST standartų ir tinkamų eksploatacijos sąlygų, nurodytų šiame projekte.	Taip	
3.1.53.	Vardiniai dydžiai:		
	– dažnis;	50 Hz	
	– įtampa;	100 V	
	– srovė;	5 A	
	– operatyvinė srovė.	220 VDC	
3.1.54.	Visų įrenginių binarinių įėjimų suveikimo įtampa.	$> 0,65 \cdot U_v$	
3.1.55.	Srovės grandinių terminis atsparumas:		
	– ilgalaikis;	$\geq 3 \text{ Iv}$	
	– 10s;	$\geq 10 \text{ Iv}$	
	– 1s.	$\geq 50 \text{ Iv}$	
3.1.56.	Aplinkos sąlygos:		
	– temperatūra;	0...+45°C;	
	– santykinis drėgnumas;	0...95%;	
	– aukštis virš jūros lygio.	Iki 1000m.	
3.1.57.	Pagrindiniai įrenginiai turi būti mikroprocesoriniai; su savikontrolės, su vidinės valdiklio perkaitimo temperatūros indikacijos funkcijomis ir vidinio gedimo signalizacijos kontaktais.	Taip	
3.1.58.	Kondensatorių baterijų RAA terminalai turi turėti fazių srovių nebalanso apsaugą.	Taip	
3.1.59.	Jei RAA įrenginių kontaktiniai išėjimai netenkina konkrečių techninių reikalavimų galima panaudoti atitinkamas tarpines reles.	Taip	

Eil. Nr.	Reikalavimas	Reikšmė	Atitikimas
	Jungtuvų išjungimo/įjungimo grandinių kontrolė per RAA terminalo binarinius įėjimus arba naudoti atskirą įtaisą su savikontrolės funkcijomis ir vidinio gedimo signalizacijos kontaktais.	Taip	
3.1.60.	Jei maksimalios srovės apsauga neturi apsaugos pagreitinimo, įjungus į trumpąjį jungimą, funkcijos, vietoje dviejų pakopų maksimalios srovės apsaugos turi būti siūloma trijų pakopų.	Taip	
3.1.61.	RAA terminalai turi turėti skystųjų kristalų ekraną prijunginio mnemoschemos, matavimų ir vykdomų operacijų informacijos išvedimui.	Taip	
3.1.62.	RAA terminalai turi palaikyti lietuvių kalbą. Užrašai ekrane lietuvių kalba.	Taip	
3.1.63.	Nuostatų diapazonai nemažesni už nurodytus specifikacijoje.	Taip	
3.1.64.	Nuostatų keitimas:		
3.1.65.	Relinės apsaugos ir valdymo įrenginių nuostatų rinkiniai turi būti įrašomi į nepriklausomą atmintį;	Taip	
3.1.66.	Turi būti galimybė perjungti iš vieno nuostatų rinkinio į kitą, perduodant vieną komandą ir pakeisti atskirus RAA įrenginių nuostatus iš DVS ir įrenginio valdymo mygtukais, atsižvelgiant į vartotojo teises.	Taip	
3.1.67.	Tiekėjas privalo pateikti visų tam tikslui reikalingą aparatinę ir programinę įrangą.	Taip	
3.1.68.	Turi būti galimybė nuskaityti, archyvuoti ir analizuoti sutrikimų įrašus. Įranga turi palaikyti COMTRADE standartinį arba analogišką formatą.	Taip	
3.1.69.	Visi RAA ir valdymo įrenginiuose registruojami ir perduodami į TSPĮ įvykiai turi būti su laiko žyme.	Taip	
3.1.70.	RAA įrenginiai turi būti sinchronizuojami laike ryšio protokolu.	Taip	
3.1.71.	Kiekvienas RAA komplektas ir valdiklis, turintis apsauginių funkcijų, privalo turėti avarinių procesų registratorius. Jeigu nenurodyta kitaip, jų techniniai reikalavimai turi būti tokie:	Taip	
	– įrašomos;	4 srovės ir 4 įtampos	
	– įrašomų binarinių signalų skaičius ;	≥20	
	– programuojamas paleidimas;	nuo bet kurio įrašomo	

Eil. Nr.	Reikalavimas	Reikšmė	Atitikimas
		signalo	
	– įrašomų sutrikimų skaičius;	≥10	
	– bendras registravimo laikotarpis;	≥15s	
	– laikas iki pažeidimo;	≥30 ms	
	– pažeidimo įrašymo laikotarpis;	300...4000 ms	
	– ribojimo laikas;	500...5000 ms	
	– signalo skaidymo dažnis.	≥1000 Hz	
3.1.72.	RAA įrenginiuose turi būti valdymo režimų perjungimas: vietinis/nuotolinis/išjungtas.		
3.1.73.	Komutacinių aparatų valdymas, nuostatų pakeitimas turi būti apsaugotas slaptažodžiu.	Taip	
3.1.74.	Duomenų mainams su TSPĮ relinės apsaugos ir valdymo įrenginiai turi palaikyti *LST EN 60850-5-103 protokolą.	Taip	
3.1.75.	Relinės apsaugos ir valdymo įrenginiai privalo turėti optines sąsajas sujungimui su TSPĮ. Bet kurio įrenginio atjungimas (gedimas, tikrinimas, remontas) neturi sutrikdyti ryšio tarp kitų įrenginių ir pastotės valdymo sistemos.	Taip	
3.1.76.	Perspektyvoje turi palaikyti informacijos mainus tarp RAA įrenginių bei valdiklių *LST EN 61850 protokolu (GOOSE ryšio žinutėmis) arba laidiniais ryšiais, naudojant Ethernet komutatorius / maršrutizatorius, pilnai suderinus su RAA įrenginių gamintojų įranga, bei turinčius RAA įrangos gamintojo išleistą patvirtinimą, kad šie įrenginiai yra ištestuoti RAA įrangos gamintojo užsakymu, yra tinkami naudoti bendroje schemeje, bei nemažina RAA įrangos funkcionalumo.	Taip	
3.1.77.	Perspektyvoje informacijos mainų tarp RAA įrenginių patikimumo užtikrinimui horizontalioje komunikacijoje, kiekvieną RAA terminalą jungti į du atskirus PDT komutatorius.	Taip	
3.1.78.	Nuotoliniam konfigūravimui, nuostatų keitimui bei įvykių ir sutrikimų įrašų nuskaitymui relinės apsaugos ir valdymo įtaisuose turi būti numatyta galimybė sujungti tam skirtomis sąsajomis į nuotolinio stebėjimo sistemą.	Taip	
3.1.79.	Sugebėti vienu metu dirbti su nemažiau kaip dviem klientais.	Taip	
3.1.80.	Privalo turėti galimybę nustatyti vieną pagrindinį „gateway“ adresą.	Taip	
3.1.81.	RAA įrenginys turi turėti galimybę dirbti maršrutizuojame tinkle	Taip	

Eil. Nr.	Reikalavimas	Reikšmė	Atitikimas
	be papildomos įrangos.		
3.1.82.	RAA įrenginiai turi turėti programuojamą logiką loginių blokuočių ir kitų užduočių sudarymui.	Taip	
3.1.83.	RAA įrenginiai turi turėti testavimo režimą.	Taip	
3.1.84.	Signalizacijai apie darbą pagrindiniai įtaisai turi turėti laisvai programuojamus šviesos diodus.	≥ 8	
3.1.85.	Vietinių (relėse-valdikliuose) matavimų paklaida.	$\leq 2.5\%$	
3.1.86.	Tiekėjo parinkti pagal užsakymo specifikaciją RAA įrenginiai sumontuojami esamų 6 kV narvelių RAA skyriuose išskyrus 6 kV diferencines šynų apsaugas kurios montuojamos spintose ant pasukamo rėmo.	Taip	
3.1.87.	Techniniai reikalavimai RAA spintoms:		
	– pageidaujami matmenys (± 100 mm);	800x600x 2100mm (plotis x gylis x aukštis)	
	– vienpusis aptarnavimas;	iš priekio	
	– vidaus tipo;	Taip	
	– pasukamas rėmas;	19"	
	– priekinės durys įstiklintos, rakinamos, atidarymo kampas;	$\geq 150^\circ$	
	– apsaugos laipsnis;	$\geq IP22$	
	– įrenginiai sumontuoti;	ant pasukamo rėmo	
	– kabelių įvedimas į spintą;	iš apačios	
	– reikiamas kiekis automatinių jungiklių RAA įtaisų ir valdymo bei signalizacijos grandinių maitinimui;	Taip	
	– automatiniai jungikliai, jei nenurodyta kitaip, privalo turėti nemažiau, kaip 1NA ir 1NU blokkontaktus. Jungiklių vardinės srovės ir suveikimo charakteristikos bus nurodytos darbo projekte;	Taip	
	– turi būti galimybė išjungti kiekvieno RAA įrenginio maitinimą;	Taip	
	– naudoti gnybtų rinkles su išjungiamomis tarpėmis;	Taip	
	– šviestuvai 230 V AC;	1 vnt.	
	– kištukinis lizdas su įnuliniu (≥ 6 A, ≥ 230 V);	2 vnt.	

Eil. Nr.	Reikalavimas	Reikšmė	Atitikimas
	– mikroklimate kontrolės sistema;	Taip	
	– jeigu vienoje spintoje montuojami kelių prijunginių įtaisai, turi būti matomai atskirtos šių prijunginių grandinės.	Taip	
3.1.88.	Reikalavimai apsaugų, signalizacijos bei valdymo grandinių maitinimo automatiniams jungikliams. Automatiniai jungikliai su INA+INU papildomais kontaktais:	Taip	
	– turi atitikti standartus;	LST EN 60947	
	– automatiniai jungikliai turi būti pažymėti ženklu “CE”;	Taip	
	– skirtas naudoti uždaroje patalpoje;	Taip	
	– vardinis dažnis;	50 Hz	
	– vardinė izoliacijos įtampa;	≥ 500 V	
	– vardinė impulsinė įtampa;	≥ 4 kV	
	– vardinę srovę ir atjungimo charakteristiką parenka gamintojas pagal tiekiamą įrangą:		
	– atjungimo pajėgumas: <ul style="list-style-type: none"> • nuolatinės įtampos grandinių automatiniams jungikliams; • kintamos įtampos grandinių automatiniams jungikliams. 	≥ 6 kA ≥ 15 kA	
	– atsparumas susidėvimui (darbo ciklų skaičius): <ul style="list-style-type: none"> • elektrinis; • mechaninis. 	≥ 10000 ≥ 20000	
	– apsaugos laipsnis;	IP2X	
	– prijungiamo laidininko skerspjūvis (vienoje fazėje);	≥2,5 mm ²	
	– laidininko prijungimas varžtiniais gnybtais;	Taip	
	– atkabiklio poveikis nuo šiluminės- elektromagnetinės apsaugos;	Taip	
	– atkabiklis be regulatoriaus;	Taip	
	– tvirtinimo būdas: kaiščių pagalba ant montažinio DIN bėgelio (šynos);	Taip	
	– ant automatinio jungiklio turi būti nurodoma: vardinė srovė, kategorija, mnemoschema, įjungimo ir išjungimo padėtytys.	Taip	
3.1.89.	Reikalavimai gnybtams:		
	– gnybtai srovės grandinėms I _{max} :57A, U>400 V, viengysliam laidui nuo 2,5 iki 10 mm ² , su atjungimo	Taip	

Eil. Nr.	Reikalavimas	Reikšmė	Atitikimas
	galimybė testavimui, laidas prisukamas varžteliu (neužspaudžiamas);		
	– gnybtai įtampos grandinėms I _{max} :57A, U>500 V, viengysliam laidui nuo 1,5 iki 10 mm ² , su atjungimo galimybė testavimui, laidas prisukamas varžteliu (neužspaudžiamas);	Taip	
	– gnybtai signalizacijos grandinėms I _{max} :24A, U>500 V, viengysliam laidui nuo 1,0 iki 4mm ² , su atjungimo galimybė testavimui, laidas prisukamas varžteliu (neužspaudžiamas), išardoma jungtis;	Taip	
	– gnybtai maitinimo grandinėms I _{max} :41A, U>500 V, viengysliam laidui nuo 1,5 iki 6mm ² , laidas prisukamas varžteliu (neužspaudžiamas);	Taip	
	– įžeminimo gnybtai viengysliam laidui nuo 1,5 iki 4 mm ² , laidas prisukamas varžteliu (neužspaudžiamas).	Taip	
	– reikiamas kiekis gnybtų jungčių, galinių dangtelių, galinių tvirtinimų, gnybtų ir gnybtynų žymėjimų, pertvarų tarp gnybtų.	Taip	
3.1.90.	Gnybtai turi būti sugrupuoti pagal funkcinę paskirtį (srovės, įtampos, signalai ir t.t.) bei pagal prijungiamų grandinių priklausomybę. Gnybtynuose turi būti 10% laisvų gnybtų.	Taip	
	Montažui naudoti laidininkus ne mažesnio skerspjūvio nei:	Taip	
	– srovės ir maitinimo grandinėms;	≥2,5 mm ²	
	– įtampos ir valdymo grandinėms;	≥1,5 mm ²	
	– signalų grandinėms.	≥1,0 mm ²	
3.1.91.	Visi sumontuoti laidai ir kabelių gyslos turi būti paženklinėti (turi būti nurodytas adresas, kur kitame gale jungiamas laidas, ir grandinės pavadinimas).	Taip	
3.1.92.	Rangovas turi pateikti relinės apsaugos nuostatų skaičiavimo metodiką tiekiamiems įrenginiams.	Taip	
3.1.93.	Rangovas turi pateikti programinę įrangą relinės apsaugos įrenginių konfigūravimui, eksploatavimui bei aptarnavimui su licencijomis.	Taip	
3.1.94.	Operatyvinių elementų užrašai ant įrenginių (spintų, aparatų ir kt.) bei RAA ir valdymo įrenginių ekranuose turi būti lietuvių kalba.	Taip	
3.1.95.	Rangovas turi sumontuoti užsakomą 6 kV šynų RAA įrangą (diferencines apsaugas) spintose. Jei įranga netelpa specifikuotame spintų kiekyje, pateikiama papildoma spinta (-os). Sprendimai turi būti suderinti su Užsakovu.	Taip	

Eil. Nr.	Reikalavimas	Reikšmė	Atitikimas
3.1.96.	Testavimas ir priežiūra:		
	– Rangovas turi patvirtinti, kad tiekiamų įrenginių instaliavimo priežiūra ir gamyklinis testavimas įeina į tiekimo apimtį ir tiekėjo pasiūlytus konkurso terminus;	Taip	
	– Narveliams turi būti atlikti tipiniai bandymai akredituotoje ES laboratorijoje vadovaujantis LST EN 62271-200. turi būti pateikti bandymų protokolai..	Taip	

3.2. TP-AZOTAS TIEKIMO APIMTIS

Eil. Nr.	Įrenginys arba funkcija	Reikšmė	Kiekis	Atitikimas, charakteristika, modelis (tipas), gamintojas
3.2.1.	Atskirai tiekiami 6 kV įrenginiai lektromecha skyriklio narveliui	Taip		
3.2.1.1.	6 kV sekcijinio skyriklio narvelis sujungtas su linijiniu narveliu kabeliniu išėjimu		1 vnt.	
	6 kV skyriklis ant vežimėlio		1 vnt.	
	– maksimali darbo srovė :	≥2000 A		
	– vardinė įtampa :	≥9 kV		
	– maksimali tinklo įtampa :	≥7,2 kV		
	– smūginė srovė:	50 kA		
	– Trumpalaikė trumpo jungimo srovė :	20 kA/3s		
	– Maksimali smūginė trumpo jungimo srovė :	50 kA		
	– lektromechaninė skyriklio blokuotė	Taip		
	Narveliai pagal pajungtų kabelių kiekį: - narvelis turi būti pritaikytas pajungti 9 vnt 1x130;	Taip		
3.2.2.	Atskirai tiekiami 6 kV įrenginiai įtampos transformatoriui ant ištraukiamo vežimėlio	Taip		
3.2.2.1.	6 kV narvelis		2 vnt.	
	6 kV įtampos transformatorius ant vežimėlio		2 vnt.	
	Standartas LST EN61869-3	Taip		

Eil. Nr.	Įrenginys arba funkcija	Reikšmė	Kiekis	Atitikimas, charakteristika, modelis (tipas), gamintojas
	– Maksimali įtampa:	≥7,2 kV		
	– Transformacijos koeficientas : 6000/V3/100/V3/100/3V			
	– I-os antrinės apvijos apkrova/klasė	0-50 VA/0,5		
	– II-os antrinės apvijos apkrova/klasė	50 VA/3P		
	– III-os antrinės apvijos apkrova/klasė (atv.trikampis)	50 VA/6P		
	Antrinių apvijų terminio atsparumo srovė: – 4 A matavimo apvijoms, – 4 A, 8 h, $U = 1,9 \times U_N$ atviro trikampio (įžemėjimo) apvijai.	Taip		
	Saugiklio nominali srovė	0,6 A arba pagal transf. gamintojo reikalavimus		
	Įtampos transformatorių saugiklių kontrolė su informacijos perdavimu	Taip		
	– Apsauga nuo ferorezonanso pagal įtampos transformatoriaus gamintojo rekomendacijas	Taip		
	– Pagalbiniais $\geq 3NU+3NA$ kontaktai pilnai įstumto ir ištraukto vežimėlio padėčių signalizacijai	Taip		
	Kabelių prijungimas prie narvelio: - Valdymo ir kontroliniai kabeliai iš viršaus nuo kabelių kopetėlių	Taip		
	Vežimėlio įstūmimo blokavimas	Įžemintos pagrindinės šynos		
	Vežimėlio valdymo blokavimas	Elektromagnetu arba mechaniškai		
	Elektromagnetų valdymo įtampa	220 V DC		
	Vežimėlio padėties ir pagrindinių šynų įžeminimo	RAA terminalo displėjuje arba		

Eil. Nr.	Įrenginys arba funkcija	Reikšmė	Kiekis	Atitikimas, charakteristika, modelis (tipas), gamintojas
	indikacija	narvelio fasade		
	– Įtampos indikatoriai	Taip		
3.2.2.2.	Relinės apsaugos ir valdymo įrenginys įtampos transformatoriui		2 vnt.	
	Vietinis ir nuotolinis (iš dispečerinio valdymo sistemos) valdymas.	Taip		
	Raktas vietinio/nuotolinio valdymo perjungimui.	Taip		
	LCD ekranas mnemoschemos, komutacinių aparatų, jų pavadinimų, padėčių ir reikalingos informacijos atvaizdavimui.	Taip		
	Matavimai su vietine indikacija LCD ekrane:			
	– įtampos; – nulinės sekos įtampa.	Taip		
	Trijų pakopų trijų fazių minimalios įtampos apsauga,	Taip		
	nuostatų diapazonai: – įtampos nustatymo ribos 0,4...0,8 U _V ; – uždelsimas 0,5...10,0 s.	Taip		
	Dviejų pakopų trijų fazių maksimalios įtampos apsauga,	Taip		
	nuostatų diapazonai: – įtampos nustatymo ribos 0,8...1,3 U _V ; – uždelsimas 0,5...10,0 s.	Taip		
	Maksimalios nulinės sekos įtampos apsauga,			
	nuostatų diapazonai: – įtampos nustatymo ribos 0,04...0,7 U _V ; – uždelsimas 0,5...20,0 s.	Taip		
	Trijų pakopų dažnio sumažėjimo apsauga,			
	nuostatų diapazonai: – dažnio nustatymo ribos 45...50 Hz; – uždelsimas 0,1...50,0 s.	Taip		
	Dažnio padidėjimo apsauga (dėl DAKĮ),			
	nuostatų diapazonai: – dažnio nustatymo ribos 47...55 Hz; – uždelsimas 0,1...50,0 s.	Taip		
	Įvykių registratorius.	Taip		
	Avarinių procesų registratorius:			
	– įrašomos 4 įtampos; – įrašomų binarinių signalų skaičius ≥10; – programuojamas paleidimas nuo bet kurio	Taip		

Eil. Nr.	Įrenginys arba funkcija	Reikšmė	Kiekis	Atitikimas, charakteristika, modelis (tipas), gamintojas
	įrašomo signalo; – įrašomų sutrikimų skaičius ≥ 5 ; – bendras registravimo laikotarpis ≥ 10 s; – signalo skaidymo dažnis ≥ 500 Hz.			
	Binariniai įėjimai.	≥ 15		
	Kontaktiniai išėjimai, tame tarpe:	≥ 12		
	Galios išėjimai, dvipoliai,	≥ 5		
	atsparumo srovė: – ilgalaikė ≥ 5 A; – 3 s ≥ 15 A; – 0,5 s ≥ 30 A.	Taip		
	Signaliniai išėjimai, NA,	≥ 2		
	atsparumo srovė: – ilgalaikė ≥ 5 A; – 3 s ≥ 8 A; – 0,5 s ≥ 10 A.	Taip		
	Signaliniai išėjimai, NU/NA,	≥ 5		
	atsparumo srovė: – ilgalaikė ≥ 5 A; 2.7.13 s ≥ 8 A; 2.7.10,5 s ≥ 10 A.	Taip		
3.2.3.	Atskirai tiekiami 6 kV įrenginiai linijiniam narveliui	Taip		
3.2.3.1.	6 kV narvelis su kabeliniu išėjimu		1 vnt.	
	6 kV vakuuminis jungtuvas	vakuuminis	1 vnt.	
	– vardinė srovė :	≥ 1250 A		
	– jungtuvo valdymas elektrinis (iš RAA įrenginio bei DVS) ir mechaninis (mygtukais pavaroje);			
	– vardinė komutacijų seka:	O-0,3s-3min-CO		
	– 5NU+5NA laisvi pagalbiniai kontaktai jungtuvo padėties signalizacijai;		1 vnt.	
	– valdymo ritės:	įjungimo ir išjungimo	2 vnt.	
	– valdymo mygtukai pavaroje:	įjungimo ir	2 vnt.	

Eil. Nr.	Įrenginys arba funkcija	Reikšmė	Kiekis	Atitikimas, charakteristika, modelis (tipas), gamintojas
		išjungimo		
	– jungtuvo padėties indikacija narvelio fasade;	Taip		
	– pavaros spyruoklės užvedimo indikacija narvelio fasade;	Taip		
	Jungtuvas turi būti sumontuotas ant ištraukiamo vežimėlio;	Taip		
	3NU+3NA pagalbiniai kontaktai, kai vežimėlis yra bandymo ar darbo padėtyje, signalizacijai ir blokuotės reikmėms.		1 vnt.	
	Kištukinė jungtis (kištukinė ir rozetinė) narvelio relinės apsaugos ir automatikos grandinių sujungimui su jungtuvo pavaros grandinėmis;		1 vnt.	
	Prie įžeminimo peilių komplekto turi būti sumontuota:			
	3NU+3NA laisvi pagalbiniai kontaktai įžemiklio padėties signalizacijai ir blokuotės reikmėms		1 vnt.	
	Narvelyje turi būti sumontuotos operatyvinės blokuotės grandinės;	Taip		
	Elektromagnetai vežimėlio ir įžemiklio valdymo blokavimui, =220 V± 10%. Darbo režimas – ilgalaikis;	Taip	2 vnt.	
	Jungtuvo valdymas turi būti blokuotas, jei vežimėlis yra tarpinėje padėtyje;	Taip		
	Vežimėlio įstūmimas į darbinę padėtį turi būti blokuotas, jei: <ul style="list-style-type: none"> – įjungtas jungtuvas; – įjungtas įžemiklis; – įžemintos pagrindinės šynos. 	Taip		
	Vežimėlio ištraukimas turi būti blokuotas, jei įjungtas jungtuvas;	Taip		
	Įžemiklio valdymas turi būti blokuotas, jei: <ul style="list-style-type: none"> – vežimėlis yra darbo arba tarpinėje padėtyje; – yra įtampa ant kabelių gnybtų. 	Taip		
3.2.3.2.	6 kV srovės transformatorius:			

Eil. Nr.	Įrenginys arba funkcija	Reikšmė	Kiekis	Atitikimas, charakteristika, modelis (tipas), gamintojas
	– 1-a šerdis 0,5S Fs5 / 5 VA, 1500/5 A – 2-a šerdis 5P20 / 15 VA, 1500/5 A – 3-a šerdis 5P20 / 15 VA, 1500/5 A	Taip	3 vnt.	
	– leistina ilgalaikė srovė:	120%		
3.2.3.3.	Viršįtampių ribotuvas vidaus tipo 6 kV įvado apsaugai: fazė – žemė;		3 vnt.	
	Tipas – metalo oksido			
	Ilgalaikė maksimali darbinė įtampa (U_c)	$\geq 7,2$ kV		
	Vardinė įtampa (U_r):	≥ 9 kV		
	4/10 μ s srovės impulsas:	100 kA		
	Vardinė trumpo jungimo srovė:	≥ 20 kA / 0,2 s		
	Liekamoji įtampa paveikus 8/20 μ s 10 kA žaibo impulsui:	≤ 26 kV;		
	Vardinė iškrovos srovė:	10 kA		
3.2.3.4.	Nulinės sekos srovės transformatorius	50/1A	Pagal kabelių kiekį	
3.2.3.5.	Narveliai pagal pajungtų kabelių kiekį: - narvelis turi būti pritaikytas pajungti 2 vnt 3x240;	Taip		
3.2.3.6.	Relinės apsaugos ir valdymo įrenginys nueinančiai linijai:		1 vnt.	
	Vietinis ir nuotolinis (iš dispečerinio valdymo sistemos) jungtuvo valdymas.	Taip		
	Raktas vietinio/nuotolinio valdymo perjungimui.	Taip		
	LCD ekranas mnemoschemos, komutacinių aparatų, jų pavadinimų, padėčių ir reikalingos informacijos atvaizdavimui.	Taip		
	Dviejų pakopų trijų fazių maksimalios srovės apsauga, nuostatų diapazonai: – $I >$ (0,1...3,0) Iv; uždelsimas pasirinktinai arba 0,1...5,0 s; $I >>$ (0,8...6,0) Iv; uždelsimas 0,0...2,0 s..	Taip		
	Apsaugos pagreitinimas, įjungus į trumpąjį jungimą.	Taip		

Eil. Nr.	Įrenginys arba funkcija	Reikšmė	Kiekis	Atitikimas, charakteristika, modelis (tipas), gamintojas
	Apsaugos paleidimas nuo minimalios įtampos apsaugos.	Taip		
	Kryptinė nulinės sekos maksimalios srovės apsauga, nuostatų diapazonai: – srovės nustatymo ribos (0,05...0,5) Iv; uždelsimas 0,1...20,0 s.	Taip		
	Jungtuvų rezervavimo įtaiso (JRI) funkcija su srovės kontrole, nuostatų diapazonai: – $I > (0,1...2,0)$ Iv; uždelsimas 0,0...0,5 s.	Taip		
	Įvykių registratorius.	Taip		
	Avarinių procesų registratorius: – įrašomos 4 srovės ir 4 įtampos; – įrašomų binarinių signalų skaičius ≥ 10 ; – programuojamas paleidimas nuo bet kurio įrašomo signalo; – įrašomų sutrikimų skaičius ≥ 5 ; – bendras registravimo laikotarpis ≥ 5 s; signalų skaidymo dažnis ≥ 500 Hz.	Taip		
	Analoginis jėjimas nulinės sekos 0,2/1 A srovei.	Taip		
	Binariniai jėjimai.	≥ 14		
	Kontaktiniai išėjimai, tame tarpe:	≥ 12		
	Galios išėjimai, atsparumo srovė: – ilgalaikė ≥ 5 A; – 3 s ≥ 15 A; – 0,5 s ≥ 30 A.	≥ 5		
	Signaliniai išėjimai, NA, atsparumo srovė: – ilgalaikė ≥ 5 A; – 3 s ≥ 8 A; – 0,5 s ≥ 10 A.	≥ 7		
3.2.4.	Atskirai tiekiami 6 kV įrenginiai linijiniam narveliui	Taip		
3.2.4.1.	6 kV narvelis su kabeliniu išėjimu		1 vnt.	
	6 kV vakuuminis jungtuvas	vakuuminis	1 vnt.	
	– vardinė srovė :	≥ 1250 A		
	– jungtuvo valdymas elektrinis (iš RAA įrenginio bei DVS) ir mechaninis (mygtukais pavaroje);	Taip		

Eil. Nr.	Įrenginys arba funkcija	Reikšmė	Kiekis	Atitikimas, charakteristika, modelis (tipas), gamintojas
	– vardinė komutacijų seka:	O-0,3s-3min-CO		
	– 5NU+5NA laisvi pagalbiniai kontaktai jungtuvo padėties signalizacijai;		1 vnt.	
	– valdymo ritės:	įjungimo ir išjungimo	2 vnt.	
	– valdymo mygtukai pavaroje:	įjungimo ir išjungimo	2 vnt.	
	– jungtuvo padėties indikacija narvelio fasade;	Taip		
	– pavaros spyruoklės užvedimo indikacija narvelio fasade;	Taip		
	Jungtuvas turi būti sumontuotas ant esamo ištraukiamo vežimėlio;	Taip		
	3NU+3NA pagalbiniai kontaktai, kai vežimėlis yra bandymo ar darbo padėtyje, signalizacijai ir blokuotės reikmėms.		1 vnt.	
	Kištukinė jungtis (kištukinė ir rozetinė) narvelio relinės apsaugos ir automatikos grandinių sujungimui su jungtuvo pavaros grandinėmis;		1 vnt.	
	Prie įžeminimo peilių komplekto turi būti sumontuota:			
	3NU+3NA laisvi pagalbiniai kontaktai įžemiklio padėties signalizacijai ir blokuotės reikmėms		1 vnt.	
	Narvelyje turi būti sumontuotos operatyvinės blokuotės grandinės;	Taip		
	Elektromagnetai vežimėlio ir įžemiklio valdymo blokavimui, =220 V± 10%. Darbo režimas – ilgalaikis;		2 vnt.	
	Jungtuvo valdymas turi būti blokuotas, jei vežimėlis yra tarpinėje padėtyje;	Taip		
	Vežimėlio įstūmimas į darbinę padėtį turi būti blokuotas, jei: – įjungtas jungtuvas; – įjungtas įžemiklis;	Taip		

Eil. Nr.	Įrenginys arba funkcija	Reikšmė	Kiekis	Atitikimas, charakteristika, modelis (tipas), gamintojas
	– įžemintos pagrindinės šynos.			
	Vežimėlio ištraukimas turi būti blokuotas, jei įjungtas jungtuvas;	Taip		
	Įžemiklio valdymas turi būti blokuotas, jei: – vežimėlis yra darbo arba tarpinėje padėtyje; – yra įtampa ant kabelių gnybtų.	Taip		
3.2.4.2.	6 kV srovės transformatorius:			
	– 1-a šerdis 0,5S Fs5 / 5 VA, 1000/5 A – 2-a šerdis 5P20 / 15 VA, 1000/5 A – 3-a šerdis 5P20 / 15 VA, 1000/5 A	Taip	3 vnt.	
	– leistina ilgalaikė srovė:	120%		
3.2.4.3.	Viršįtampių ribotuvas vidaus tipo 6 kV įvado apsaugai: fazė – žemė;		3 vnt.	
	Tipas – metalo oksido			
	Ilgalaikė maksimali darbinė įtampa (U_c)	$\geq 7,2$ kV		
	Vardinė įtampa (U_r):	≥ 9 kV		
	4/10 μ s srovės impulsas:	100 kA		
	Vardinė trumpo jungimo srovė:	≥ 20 kA / 0,2 s		
	Liekamoji įtampa paveikus 8/20 μ s 10 kA žaibo impulsui:	≤ 26 kV;		
	Vardinė iškrovos srovė:	10 kA		
3.2.4.4.	Nulinės sekos srovės transformatorius	50/1A	Pagal kabelių kiekį	
3.2.4.5.	Narveliai pagal pajungtų kabelių kiekį: - narvelis turi būti pritaikytas pajungti 2 vnt. 3 \times 240;	Taip		
3.2.4.6.	Relinės apsaugos ir valdymo įrenginys nueinančiai linijai:		1 vnt.	
	Vietinis ir nuotolinis (iš dispečerinio valdymo sistemos) jungtuvo valdymas.	Taip		
	Raktas vietinio/nuotolinio valdymo perjungimui.	Taip		

Eil. Nr.	Įrenginys arba funkcija	Reikšmė	Kiekis	Atitikimas, charakteristika, modelis (tipas), gamintojas
	LCD ekranas mnemoschemos, komutacinių aparatų, jų pavadinimų, padėčių ir reikalingos informacijos atvaizdavimui.	Taip		
	Dviejų pakopų trijų fazių maksimalios srovės apsauga, nuostatų diapazonai: <ul style="list-style-type: none"> – $I > (0,1 \dots 3,0)$ Iv; uždelsimas pasirinktinai arba $0,1 \dots 5,0$ s; – $I >> (0,8 \dots 6,0)$ Iv; uždelsimas $0,0 \dots 2,0$ s.. 	Taip		
	Apsaugos pagreitinimas, įjungus į trumpąjį jungimą.	Taip		
	Apsaugos paleidimas nuo minimalios įtampos apsaugos.	Taip		
	Kryptinė nulinės sekos maksimalios srovės apsauga, nuostatų diapazonai: <ul style="list-style-type: none"> – srovės nustatymo ribos $(0,05 \dots 0,5)$ Iv; uždelsimas $0,1 \dots 20,0$ s. 	Taip		
	Jungtuvų rezervavimo įtaiso (JRI) funkcija su srovės kontrole, nuostatų diapazonai: <ul style="list-style-type: none"> – $I > (0,1 \dots 2,0)$ Iv; uždelsimas $0,0 \dots 0,5$ s. 	Taip		
	Įvykių registratorius.	Taip		
	Avarinių procesų registratorius: <ul style="list-style-type: none"> – įrašomos 4 srovės ir 4 įtampos; – įrašomų binarinių signalų skaičius ≥ 10; – programuojamas paleidimas nuo bet kurio įrašomo signalo; – įrašomų sutrikimų skaičius ≥ 5; – bendras registravimo laikotarpis ≥ 5s; signalų skaidymo dažnis ≥ 500 Hz.	Taip		
	Analoginis įėjimas nulinės sekos 0,2/1 A srovei.			
	Binariniai įėjimai.	≥ 14		
	Kontaktiniai išėjimai, tame tarpe:	≥ 12		
	Galios išėjimai, atsparumo srovė: <ul style="list-style-type: none"> – ilgalaikė ≥ 5 A; – 3 s ≥ 15 A; – $0,5$ s ≥ 30 A. 	≥ 5		
	Signaliniai išėjimai, NA, atsparumo srovė: <ul style="list-style-type: none"> – ilgalaikė ≥ 5 A; – 3 s ≥ 8 A; – $0,5$ s ≥ 10 A. 	≥ 7		
3.2.5.	Atskirai tiekiami 6 kV įrenginiai linijiniam	Taip		

Eil. Nr.	Įrenginys arba funkcija	Reikšmė	Kiekis	Atitikimas, charakteristika, modelis (tipas), gamintojas
	narveliui			
3.2.5.1.	6 kV narvelis su kabeliniu išėjimu		1 vnt.	
	6 kV vakuuminis jungtuvas	vakuuminis	1 vnt.	
	– vardinė srovė :	≥1250 A		
	– jungtuvo valdymas elektrinis (iš RAA įrenginio bei DVS) ir mechaninis (mygtukais pavaroje);	Taip		
	– vardinė komutacijų seka:	O-0,3s-3min-CO		
	– 5NU+5NA laisvi pagalbiniai kontaktai jungtuvo padėties signalizacijai;		1 vnt.	
	– valdymo ritės:	įjungimo ir išjungimo	2 vnt.	
	– valdymo mygtukai pavaroje:	įjungimo ir išjungimo	2 vnt.	
	– jungtuvo padėties indikacija narvelio fasade;	Taip		
	– pavaros spyruoklės užvedimo indikacija narvelio fasade;	Taip		
	Jungtuvas turi būti sumontuotas ant esamo ištraukiamo vežimėlio;	Taip		
	3NU+3NA pagalbiniai kontaktai, kai vežimėlis yra bandymo ar darbo padėtyje, signalizacijai ir blokuotės reikmėms.		1 vnt.	
	Kištukinė jungtis (kištukinė ir rozetinė) narvelio relinės apsaugos ir automatikos grandinių sujungimui su jungtuvo pavaros grandinėmis;		1 vnt.	
	Prie įžeminimo peilių komplekto turi būti sumontuota:			
	3NU+3NA laisvi pagalbiniai kontaktai įžemiklio padėties signalizacijai ir blokuotės reikmėms		1 vnt.	
	Narvelyje turi būti sumontuotos operatyvinės blokuotės grandinės;	Taip		
	Elektromagnetai vežimėlio ir įžemiklio valdymo blokavimui, =220 V± 10%.		2 vnt.	

Eil. Nr.	Įrenginys arba funkcija	Reikšmė	Kiekis	Atitikimas, charakteristika, modelis (tipas), gamintojas
	Darbo režimas – ilgalaikis;			
	Jungtuvo valdymas turi būti blokuotas, jei vežimėlis yra tarpinėje padėtyje;	Taip		
	Vežimėlio įstūmimas į darbinę padėtį turi būti blokuotas, jei: – įjungtas jungtuvas; – įjungtas įžemiklis; – įžemintos pagrindinės šynos.	Taip		
	Vežimėlio ištraukimas turi būti blokuotas, jei įjungtas jungtuvas;	Taip		
	Įžemiklio valdymas turi būti blokuotas, jei: – vežimėlis yra darbo arba tarpinėje padėtyje; – yra įtampa ant kabelių gnybtų.	Taip		
3.2.5.2.	6 kV srovės transformatorius:			
	– 1-a šerdis 0,5S Fs5 / 5 VA, 300/5 A – 2-a šerdis 5P20 / 15 VA, 300/5 A – 3-a šerdis 5P20 / 15 VA, 300/5 A		3 vnt.	
	– leistina ilgalaikė srovė:	120%		
3.2.5.3.	Viršįtampių ribotuvas vidaus tipo 6 kV įvado apsaugai: fazė – žemė;		3 vnt.	
	Tipas – metalo oksido	Taip		
	Ilgalaikė maksimali darbinė įtampa (U_c)	$\geq 7,2$ kV		
	Vardinė įtampa (U_r):	≥ 9 kV		
	4/10 μ s srovės impulsas:	100 kA		
	Vardinė trumpo jungimo srovė:	≥ 20 kA / 0,2 s		
	Liekamoji įtampa paveikus 8/20 μ s 10 kA žaibo impulsui:	≤ 26 kV;		
	Vardinė iškrovos srovė:	10 kA		
3.2.5.4.	Nulinės sekos srovės transformatorius	50/1A	Pagal kabelių kiekį	

Eil. Nr.	Įrenginys arba funkcija	Reikšmė	Kiekis	Atitikimas, charakteristika, modelis (tipas), gamintojas
3.2.5.5.	Narveliai pagal pajungtų kabelių kiekį: - narvelis turi būti pritaikytas pajungti 2 vnt. 3x185	Taip		
3.2.5.6.	Relinės apsaugos ir valdymo įrenginys nueinančiai linijai:		1 vnt.	
	Vietinis ir nuotolinis (iš dispečerinio valdymo sistemos) jungtuvo valdymas.	Taip		
	Raktas vietinio/nuotolinio valdymo perjungimui.	Taip		
	LCD ekranas mnemoschemos, komutacinių aparatų, jų pavadinimų, padėčių ir reikalingos informacijos atvaizdavimui.	Taip		
	Dviejų pakopų trijų fazių maksimalios srovės apsauga, nuostatų diapazonai: – $I > (0,1 \dots 3,0) I_v$; uždelsimas pasirinktinai arba $0,1 \dots 5,0$ s; – $I >> (0,8 \dots 6,0) I_v$; uždelsimas $0,0 \dots 2,0$ s..	Taip		
	Apsaugos pagreitinimas, įjungus į trumpąjį jungimą.	Taip		
	Apsaugos paleidimas nuo minimalios įtampos apsaugos.	Taip		
	Kryptinė nulinės sekos maksimalios srovės apsauga, nuostatų diapazonai: – srovės nustatymo ribos $(0,05 \dots 0,5) I_v$; uždelsimas $0,1 \dots 20,0$ s.	Taip		
	Jungtuvų rezervavimo įtaiso (JRI) funkcija su srovės kontrole, nuostatų diapazonai: – $I > (0,1 \dots 2,0) I_v$; uždelsimas $0,0 \dots 0,5$ s.	Taip		
	Įvykių registratorius.	Taip		
	Avarinių procesų registratorius: – įrašomos 4 srovės ir 4 įtampos; – įrašomų binarinių signalų skaičius ≥ 10 ; – programuojamas paleidimas nuo bet kurio įrašomo signalo; – įrašomų sutrikimų skaičius ≥ 5 ; – bendras registravimo laikotarpis ≥ 5 s; signalų skaidymo dažnis ≥ 500 Hz.	Taip		
	Analoginis jėgimas nulinės sekos 0,2/1 A srovei.	Taip		
	Binariniai jėgimai.	≥ 14		
	Kontaktiniai išėjimai, tame tarpe:	≥ 12		
	Galios išėjimai, atsparumo srovė:	≥ 5		

Eil. Nr.	Įrenginys arba funkcija	Reikšmė	Kiekis	Atitikimas, charakteristika, modelis (tipas), gamintojas
	<ul style="list-style-type: none"> – ilgalaikė ≥ 5 A; – $3\text{ s} \geq 15$ A; – $0,5\text{ s} \geq 30$ A. 			
	Signaliniai išėjimai, NA, atsparumo srovė: <ul style="list-style-type: none"> – ilgalaikė ≥ 5 A; – $3\text{ s} \geq 8$ A; – $0,5\text{ s} \geq 10$ A. 	≥ 7		
3.2.6.	Atskirai tiekiami 6 kV įrenginiai linijiniam narveliui	Taip		
3.2.6.1.	6 kV narvelis su kabeliniu išėjimu		1 vnt.	
	6 kV vakuuminis jungtuvas	vakuuminis	1 vnt.	
	– vardinė srovė :	≥ 1250 A		
	– jungtuvo valdymas elektrinis (iš RAA įrenginio bei DVS) ir mechaninis (mygtukais pavaroje);	Taip		
	– vardinė komutacijų seka:	O-0,3s-3min-CO		
	– 5NU+5NA laisvi pagalbiniai kontaktai jungtuvo padėties signalizacijai;		1 vnt.	
	– valdymo ritės:	įjungimo ir išjungimo	2 vnt.	
	– valdymo mygtukai pavaroje:	įjungimo ir išjungimo	2 vnt.	
	– jungtuvo padėties indikacija narvelio fasade;	Taip		
	– pavaros spyruoklės užvedimo indikacija narvelio fasade;	Taip		
	Jungtuvas turi būti sumontuotas ant esamo ištraukiamo vežimėlio;	Taip		
	3NU+3NA pagalbiniai kontaktai, kai vežimėlis yra bandymo ar darbo padėtyje, signalizacijai ir blokuotės reikmėms.		1 vnt.	
	Kištukinė jungtis (kištukinė ir rozetinė) narvelio relinės apsaugos ir automatikos grandinių sujungimui su jungtuvo pavaros grandinėmis;		1 vnt.	

Eil. Nr.	Įrenginys arba funkcija	Reikšmė	Kiekis	Atitikimas, charakteristika, modelis (tipas), gamintojas
	Prie įžeminimo peilių komplekto turi būti sumontuota:	Taip		
	3NU+3NA laisvi pagalbinių kontaktai įžemiklio padėties signalizacijai ir blokuotės reikmėms		1 vnt.	
	Narvelyje turi būti sumontuotos operatyvinės blokuotės grandinės;	Taip		
	Elektromagnetai vežimėlio ir įžemiklio valdymo blokavimui, =220 V± 10%. Darbo režimas – ilgalaikis;		2 vnt.	
	Jungtuvo valdymas turi būti blokuotas, jei vežimėlis yra tarpinėje padėtyje;	Taip		
	Vežimėlio įstūmimas į darbinę padėtį turi būti blokuotas, jei: <ul style="list-style-type: none"> – įjungtas jungtuvas; – įjungtas įžemiklis; – įžemintos pagrindinės šynos. 	Taip		
	Vežimėlio ištraukimas turi būti blokuotas, jei įjungtas jungtuvas;	Taip		
	Įžemiklio valdymas turi būti blokuotas, jei: <ul style="list-style-type: none"> – vežimėlis yra darbo arba tarpinėje padėtyje; – yra įtampa ant kabelių gnybtų. 	Taip		
3.2.6.2.	6 kV srovės transformatorius:			
	– 1-a šerdis 0,5S Fs5 / 5 VA, 100/5 A – 2-a šerdis 5P20 / 15 VA, 100/5 A – 3-a šerdis 5P20 / 15 VA, 100/5 A		3 vnt.	
	– leistina ilgalaikė srovė:	120%		
3.2.6.3.	Viršįtampių ribotuvai vidaus tipo 6 kV įvado apsaugai: fazė – žemė;		3 vnt.	
	Tipas – metalo oksido	Taip		
	Ilgalaikė maksimali darbinė įtampa (Uc)	≥7,2 kV		
	Vardinė įtampa (Ur):	≥ 9 kV		
	4/10 μs srovės impulsas:	100 kA		

Eil. Nr.	Įrenginys arba funkcija	Reikšmė	Kiekis	Atitikimas, charakteristika, modelis (tipas), gamintojas
	Vardinė trumpo jungimo srovė:	$\geq 20 \text{ kA} / 0,2 \text{ s}$		
	Liekamoji įtampa paveikus $8/20\mu\text{s}$ 10 kA žaibo impulsui:	$\leq 26 \text{ kV}$;		
	Vardinė iškrovos srovė:	10 kA		
3.2.6.4.	Nulinės sekos srovės transformatorius	50/1 A	Pagal kabelių kiekį	
3.2.6.5.	Narveliai pagal pajungtų kabelių kiekį: - narvelis turi būti pritaikytas pajungti 1 vnt. 3x185	Taip		
3.2.6.6.	Relinės apsaugos ir valdymo įrenginys nueinančiai linijai:		1 vnt.	
	Vietinis ir nuotolinis (iš dispečerinio valdymo sistemos) jungtuvo valdymas.	Taip		
	Raktas vietinio/nuotolinio valdymo perjungimui.	Taip		
	LCD ekranas mnemoschemos, komutacinių aparatų, jų pavadinimų, padėčių ir reikalingos informacijos atvaizdavimui.	Taip		
	Dviejų pakopų trijų fazių maksimalios srovės apsauga, nuostatų diapazonai: - $I > (0,1 \dots 3,0) \text{ Iv}$; uždelsimas pasirinktinai arba $0,1 \dots 5,0 \text{ s}$; - $I >> (0,8 \dots 6,0) \text{ Iv}$; uždelsimas $0,0 \dots 2,0 \text{ s}$.	Taip		
	Apsaugos pagreitinimas, įjungus į trumpąjį jungimą.	Taip		
	Apsaugos paleidimas nuo minimalios įtampos apsaugos.	Taip		
	Kryptinė nulinės sekos maksimalios srovės apsauga, nuostatų diapazonai: - srovės nustatymo ribos $(0,05 \dots 0,5) \text{ Iv}$; uždelsimas $0,1 \dots 20,0 \text{ s}$.	Taip		
	Jungtuvų rezervavimo įtaiso (JRI) funkcija su srovės kontrole, nuostatų diapazonai: - $I > (0,1 \dots 2,0) \text{ Iv}$; uždelsimas $0,0 \dots 0,5 \text{ s}$.	Taip		
	Įvykių registratorius.	Taip		
	Avarinių procesų registratorius: - įrašomos 4 srovės ir 4 įtampos; - įrašomų binarinių signalų skaičius ≥ 10 ; - programuojamas paleidimas nuo bet kurio įrašomo signalo;	Taip		

Eil. Nr.	Įrenginys arba funkcija	Reikšmė	Kiekis	Atitikimas, charakteristika, modelis (tipas), gamintojas
	<ul style="list-style-type: none"> – įrašomų sutrikimų skaičius ≥ 5; – bendras registravimo laikotarpis $\geq 5s$; signalo skaidymo dažnis ≥ 500 Hz.			
	Analoginis jėjimas nulinės sekos 0,2/1 A srovei.	Taip		
	Binariniai jėjimai.	≥ 14		
	Kontaktiniai išėjimai, tame tarpe:	≥ 12		
	Galios išėjimai, atsparumo srovė: <ul style="list-style-type: none"> – ilgalaikė ≥ 5 A; – 3 s ≥ 15 A; – 0,5 s ≥ 30 A. 	≥ 5		
	Signaliniai išėjimai, NA, atsparumo srovė: <ul style="list-style-type: none"> – ilgalaikė ≥ 5 A; – 3 s ≥ 8 A; – 0,5 s ≥ 10 A. 	≥ 7		
3.2.7.	Atskirai tiekiami 6 kV įrenginiai linijiniam (varikliniam) narveliui	Taip		
3.2.7.1.	6 kV narvelis su kabeliniu išėjimu		1 vnt.	
	6 kV vakuuminis jungtuvas	vakuuminis	1 vnt.	
	– vardinė srovė :	≥ 1250 A		
	– jungtuvo valdymas elektrinis (iš RAA įrenginio bei DVS) ir mechaninis (mygtukais pavaroje);			
	– vardinė komutacijų seka:	O-0,3s-3min-CO		
	– 5NU+5NA laisvi pagalbiniai kontaktai jungtuvo padėties signalizacijai;		1 vnt.	
	– valdymo ritės:	įjungimo ir išjungimo	2 vnt.	
	– valdymo mygtukai pavaroje:	įjungimo ir išjungimo	2 vnt.	
	– jungtuvo padėties indikacija narvelio fasade;	Taip		
	– pavaros spyruoklės užvedimo indikacija narvelio fasade;	Taip		

Eil. Nr.	Įrenginys arba funkcija	Reikšmė	Kiekis	Atitikimas, charakteristika, modelis (tipas), gamintojas
	Jungtuvas turi būti sumontuotas ant esamo ištraukiamo vežimėlio;	Taip		
	3NU+3NA pagalbinių kontaktai, kai vežimėlis yra bandymo ar darbo padėtyje, signalizacijai ir blokuotės reikmėms.		1 vnt.	
	Kištukinė jungtis (kištukinė ir rozetinė) narvelio relinės apsaugos ir automatikos grandinių sujungimui su jungtuvo pavaros grandinėmis;		1 vnt.	
	Prie įžeminimo peilių komplekto turi būti sumontuota:	Taip		
	3NU+3NA laisvi pagalbinių kontaktai įžemiklio padėties signalizacijai ir blokuotės reikmėms		1 vnt.	
	Narvelyje turi būti sumontuotos operatyvinės blokuotės grandinės;	Taip		
	Elektromagnetai vežimėlio ir įžemiklio valdymo blokavimui, =220 V ± 10%. Darbo režimas – ilgalaikis;		2 vnt.	
	Jungtuvo valdymas turi būti blokuotas, jei vežimėlis yra tarpinėje padėtyje;	Taip		
	Vežimėlio įstūmimas į darbinę padėtį turi būti blokuotas, jei: <ul style="list-style-type: none"> – įjungtas jungtuvas; – įjungtas įžemiklis; – įžemintos pagrindinės šynos. 	Taip		
	Vežimėlio ištraukimas turi būti blokuotas, jei įjungtas jungtuvas;	Taip		
	Įžemiklio valdymas turi būti blokuotas, jei: <ul style="list-style-type: none"> – vežimėlis yra darbo arba tarpinėje padėtyje; – yra įtampa ant kabelių gnybtų. 	Taip		
3.2.7.2.	6 kV srovės transformatorius:	Taip		
	<ul style="list-style-type: none"> – 1-a šerdis 0,5S Fs5 / 5 VA, 75/5 A – 2-a šerdis 5P20 / 15 VA, 75/5 A – 3-a šerdis 5P20 / 15 VA, 75/5 A 		3 vnt.	
	– leistina ilgalaikė srovė:	120%		

Eil. Nr.	Įrenginys arba funkcija	Reikšmė	Kiekis	Atitikimas, charakteristika, modelis (tipas), gamintojas
3.2.7.3.	Viršįtampių ribotuvas vidaus tipo 6 kV įvado apsaugai: fazė – žemė;		3 vnt.	
	Tipas – metalo oksido			
	Ilgalaikė maksimali darbinė įtampa (U_c)	$\geq 7,2$ kV		
	Vardinė įtampa (U_r):	≥ 9 kV		
	4/10 μ s srovės impulsas:	100 kA		
	Vardinė trumpo jungimo srovė:	≥ 20 kA / 0,2 s		
	Liekamoji įtampa paveikus 8/20 μ s 10 kA žaibo impulsui:	≤ 26 kV;		
	Vardinė iškrovos srovė:	10 kA		
3.2.7.4.	Nulinės sekos srovės transformatorius	50/1A	Pagal kabelių kiekį	
3.2.7.5.	Narveliai pagal pajungtų kabelių kiekį: - narvelis turi būti pritaikytas pajungti 1 vnt. 3x185	Taip		
3.2.7.6.	Relinės apsaugos ir valdymo įrenginys variklio narveliui:		1 vnt.	
	Vietinis ir nuotolinis (iš dispečerinio valdymo sistemos) jungtuvo valdymas.	Taip		
	Raktas vietinio/nuotolinio valdymo perjungimui.	Taip		
	LCD ekranas mnemoschemos, komutacinių aparatų, jų pavadinimų, padėčių ir reikalingos informacijos atvaizdavimui.	Taip		
	Matavimai su vietine indikacija LCD ekrane: – galia; – srovė; – įtampa; nulinės sekos įtampa.	Taip		
	Dviejų pakopų trijų fazių maksimalios srovės apsauga, nuostatų diapazonai: – $I > (0,1 \dots 3,0) I_v$; uždelsimas pasirinktinai	Taip		

Eil. Nr.	Įrenginys arba funkcija	Reikšmė	Kiekis	Atitikimas, charakteristika, modelis (tipas), gamintojas
	arba 0,1...5,0 s; – $I >> (0,8...6,0) I_v$; uždelsimas 0,0...2,0 s..			
	Apsaugos pagreitinimas, įjungus į trumpąjį jungimą.	Taip		
	Apsaugos paleidimas nuo minimalios įtampos apsaugos.	Taip		
	Kryptinė nulinės sekos maksimalios srovės apsauga, nuostatų diapazonai: – srovės nustatymo ribos (0,05...0,5) I_v ; uždelsimas 0,1...20,0 s.	Taip		
	Variklio paleidimo apsauga	Taip		
	Draudimas nuo pakartotinio paleidimo	Taip		
	Jungtuvų rezervavimo įtaiso (JRI) funkcija su srovės kontrole, nuostatų diapazonai: – $I > (0,1...2,0) I_v$; uždelsimas 0,0...0,5 s.	Taip		
	Įvykių registratorius.	Taip		
	Avarinių procesų registratorius: – įrašomos 4 srovės ir 4 įtampos; – įrašomų binarinių signalų skaičius ≥ 10 ; – programuojamas paleidimas nuo bet kurio įrašomo signalo; – įrašomų sutrikimų skaičius ≥ 5 ; – bendras registravimo laikotarpis ≥ 5 s; signalų skaidymo dažnis ≥ 500 Hz.	Taip		
	Analoginis jėjimas nulinės sekos 0,2/1 A srovei.	Taip		
	Binariniai jėjimai.	≥ 14		
	Kontaktiniai išėjimai, tame tarpe:	≥ 12		
	Galios išėjimai, atsparumo srovė: – ilgalaikė ≥ 5 A; – 3 s ≥ 15 A; – 0,5 s ≥ 30 A.	≥ 5		

Eil. Nr.	Įrenginys arba funkcija	Reikšmė	Kiekis	Atitikimas, charakteristika, modelis (tipas), gamintojas
	Signaliniai išėjimai, NA, atsparumo srovė: – ilgalaikė ≥ 5 A; – $3\text{ s} \geq 8$ A; – $0,5\text{ s} \geq 10$ A.	≥ 7		
3.2.8.	Atskirai tiekiami 6 kV įrenginiai linijiniam narveliui	Taip		
3.2.8.1.	6 kV narvelis su kabeliniu išėjimu		1 vnt.	
	6 kV vakuuminis jungtuvas	vakuuminis	1 vnt.	
	– vardinė srovė :	≥ 1250 A		
	– jungtuvo valdymas elektrinis (iš RAA įrenginio bei DVS) ir mechaninis (mygtukais pavaroje);	Taip		
	– vardinė komutacijų seka:	O-0,3s-3min-CO		
	– 5NU+5NA laisvi pagalbiniai kontaktai jungtuvo padėties signalizacijai;		1 vnt.	
	– valdymo ritės:	įjungimo ir išjungimo	2 vnt.	
	– valdymo mygtukai pavaroje:	įjungimo ir išjungimo	2 vnt.	
	– jungtuvo padėties indikacija narvelio fasade;	Taip		
	– pavaros spyruoklės užvedimo indikacija narvelio fasade;	Taip		
	Jungtuvas turi būti sumontuotas ant esamo ištraukiamo vežimėlio;	Taip		
	3NU+3NA pagalbiniai kontaktai, kai vežimėlis yra bandymo ar darbo padėtyje, signalizacijai ir blokuotės reikmėms.		1 vnt.	
	Kištukinė jungtis (kištukinė ir rozetinė) narvelio relinės apsaugos ir automatikos grandinių sujungimui su jungtuvo pavaros grandinėmis;		1 vnt.	
	Prie įžeminimo peilių komplekto turi būti sumontuota:			

Eil. Nr.	Įrenginys arba funkcija	Reikšmė	Kiekis	Atitikimas, charakteristika, modelis (tipas), gamintojas
	3NU+3NA laisvi pagalbiniai kontaktai įžemiklio padėties signalizacijai ir blokuotės reikmėms		1 vnt.	
	Narvelyje turi būti sumontuotos operatyvinės blokuotės grandinės;	Taip		
	Elektromagnetai vežimėlio ir įžemiklio valdymo blokavimui, =220 V ± 10%. Darbo režimas – ilgalaikis;		2 vnt.	
	Jungtuvo valdymas turi būti blokuotas, jei vežimėlis yra tarpinėje padėtyje;	Taip		
	Vežimėlio įstūmimas į darbinę padėtį turi būti blokuotas, jei: – įjungtas jungtuvas; – įjungtas įžemiklis; – įžemintos pagrindinės šynos.	Taip		
	Vežimėlio ištraukimas turi būti blokuotas, jei įjungtas jungtuvas;	Taip		
	Įžemiklio valdymas turi būti blokuotas, jei: – vežimėlis yra darbo arba tarpinėje padėtyje; – yra įtampa ant kabelių gnybtų.	Taip		
3.2.8.2.	6 kV srovės transformatorius:			
	– 1-a šerdis 0,5S Fs5 / 5 VA, 75/5 A – 2-a šerdis 5P20 / 15 VA, 75/5 A – 3-a šerdis 5P20 / 15 VA, 75/5 A		3 vnt.	
	– leistina ilgalaikė srovė:	120%		
3.2.8.3.	Viršįtampių ribotuvas vidaus tipo 6 kV įvado apsaugai: fazė – žemė;		3 vnt.	
	Tipas – metalo oksido	Taip		
	Ilgalaikė maksimali darbinė įtampa (Uc)	≥7,2 kV		
	Vardinė įtampa (Ur):	≥ 9 kV		
	4/10 μs srovės impulsas:	100 kA		
	Vardinė trumpo jungimo srovė:	≥ 20 kA / 0,2 s		

Eil. Nr.	Įrenginys arba funkcija	Reikšmė	Kiekis	Atitikimas, charakteristika, modelis (tipas), gamintojas
	Liekamoji įtampa paveikus 8/20μs 10 kA žaibo impulsui:	≤ 26 kV;		
	Vardinė iškrovos srovė:	10 kA		
3.2.8.4.	Nulinės sekos srovės transformatorius	50/1 A	Pagal kabelių kiekį	
3.2.8.5.	Narveliai pagal pajungtų kabelių kiekį: - narvelis turi būti pritaikytas pajungti 1 vnt. 3x150	Taip		
3.2.8.6.	Relinės apsaugos ir valdymo įrenginys nueinančioms linijoms:		1 vnt.	
	Vietinis ir nuotolinis (iš dispečerinio valdymo sistemos) jungtuvo valdymas.	Taip		
	Raktas vietinio/nuotolinio valdymo perjungimui.	Taip		
	LCD ekranas mnemoschemos, komutacinių aparatų, jų pavadinimų, padėčių ir reikalingos informacijos atvaizdavimui.	Taip		
	Dviejų pakopų trijų fazių maksimalios srovės apsauga, nuostatų diapazonai: – I> (0,1...3,0) Iv; uždelsimas pasirinktinai arba 0,1...5,0 s; – I>> (0,8...6,0) Iv; uždelsimas 0,0...2,0 s..	Taip		
	Apsaugos pagreitinimas, įjungus į trumpąjį jungimą.	Taip		
	Apsaugos paleidimas nuo minimalios įtampos apsaugos.	Taip		
	Kryptinė nulinės sekos maksimalios srovės apsauga, nuostatų diapazonai: – srovės nustatymo ribos (0,05...0,5) Iv; uždelsimas 0,1...20,0 s.	Taip		
	Jungtuvų rezervavimo įtaiso (JRI) funkcija su srovės kontrole, nuostatų diapazonai: – I> (0,1...2,0) Iv; uždelsimas 0,0...0,5 s.	Taip		
	Įvykių registratorius.	Taip		
	Avarinių procesų registratorius: – įrašomos 4 srovės ir 4 įtampos; – įrašomų binarinių signalų skaičius ≥10; – programuojamas paleidimas nuo bet kurio įrašomo signalo; – įrašomų sutrikimų skaičius ≥5; – bendras registravimo laikotarpis ≥5s;	Taip		

Eil. Nr.	Įrenginys arba funkcija	Reikšmė	Kiekis	Atitikimas, charakteristika, modelis (tipas), gamintojas
	signalų skaidymo dažnis ≥ 500 Hz.			
	Analoginis įėjimas nulinės sekos 0,2/1 A srovei.	Taip		
	Binariniai įėjimai.	≥ 14		
	Kontaktiniai išėjimai, tame tarpe:	≥ 12		
	Galios išėjimai, atsparumo srovė: <ul style="list-style-type: none"> - ilgalaikė ≥ 5 A; - 3 s ≥ 15 A; - 0,5 s ≥ 30 A. 	≥ 5		
	Signaliniai išėjimai, NA, atsparumo srovė: <ul style="list-style-type: none"> - ilgalaikė ≥ 5 A; - 3 s ≥ 8 A; - 0,5 s ≥ 10 A. 	≥ 7		

4. TSPĮ ĮRENGINIŲ TECHNINĖ SPECIFIKACIJA

4.1. TSPĮ ĮRENGINIŲ BENDRI REIKALAVIMAI

Eil. Nr.	Reikalavimai	Reikšmė	Atitikimas
4.1.1.	BENDRIEJI REIKALAVIMAI:		
4.1.1.1.	Operatyvinių grandinių įtampa:	220 V DC/AC	
4.1.1.2.	Ryšiu su TSPĮ relinės apsaugos ir valdymo įrenginiai turi palaikyti *LST EN 60870-5-103 protokolą	Taip	
4.1.1.3.	Visa TSPĮ įranga turi būti sumontuota spintos viduje	Taip	
4.1.1.4.	TSPĮ aparatinė įranga turi užtikrinti programinės įrangos funkcijų veikimą	Taip	
4.1.1.5.	Visa tiekiamą įrangą turi būti suderinama tarpusavyje ir su kitomis pastotėmis ir CVP pulto (SCADA, Mnemochemos) įrenginiais. Sukonfiguruoti įrenginius taip, kad Dingus ryšiu su narveliu SCADA ir Mnemoschemoje narvelių padėties nerodyti visai.	Taip	
4.1.1.6.	Visi naudojami šviesolaidiniai kabeliai turi būti stiklo skaidulų	Taip	
4.1.1.7.	Vienmodis optinis kabelis Eksploatavimo sąlygos: lauke ir patalpose Darbo temperatūrų diapazonas Kabelio išorinio apvalkalo medžiaga - PE arba analogas Kabelio sudedamos medžiagos - dielektrinės (be metalo) Kabelio apvalkalo apsauga nuo graužikų Užpildas, apsaugantis skaidulas Apsauga nuo išilginio vandens prasiskverbimo	$-40 \div +40$ °C	

**4.2. TSPI TP-4, TP-20, TP-AZOTAS, TP-60 ĮRENGINIŲ,
OPTINIŲ KABELIŲ TIEKIMO APIMTYS**

Eil. Nr.	Įrenginys arba funkcija	Reikšmė	Kiekis	Atitikimas, charakteristika, modelis (tipas), gamintojas
4.2.1.	TP-4, TP-20, TP-AZOTAS TSPI SPINTOS PAPILDOMŲ ĮRENGINIŲ TIEKIMO APIMTYS:			
4.2.1.1.	Koncentratorius signalams RTU		1 kompl.	
	Maitinimo įtampa: DC/AC Optinės sąsajos signalams perduoti iš RAA Prijungiamų terminalų skaičius optine sąsaja (protokolu LST EN 60870-5-103) Optinių sąsajų antgalių tipas – ST ST antgalio ilgis -11 mm Optinio kabelio diametras Komunikacijos greitis, bps Koncentratoriaus įėjimų Master/slave konfigūravimo galimybė Vidinė koncentratoriaus gedimo kontrolė Binariniai įėjimai 24Vdc Binariniai išėjimai 24Vdc Komplektacija su reikiamaiais kabeliais. Gamintojas neturi turėti galimybės nesankcionuotam prisijungimui.	220 V Taip ≥37 vnt. Taip Taip 62.5/125μm 9600-19200 Taip Taip ≥47 vnt. ≥15 vnt. Taip Taip		
4.2.1.2.	Maitinimo šaltinis 240 V DC/AC -- 24 V DC, ≥2A		2vnt.	
4.2.1.3.	Kontrolinis kabelis 2×2×1 mm ²		2000 m	
4.2.1.4.	RTU Optinės sąsajos signalams perduoti iš RAA terminalų protokolu LST EN 60870-5-103 6 Optinių sąsajų antgalių tipas – ST plokštė	Taip	11 vnt	
4.2.2.	TP-60 TSPI SPINTOS ĮRENGINIŲ TECHNINIAI DUOMENYS:			
4.2.2.1.	Spinta (±100 mm):	(2100x800x 600 mm)	1 kompl.	
	Spintos šonai nuimami. Spintos durys su užraktais ir atidarymo rankenomis, priekinės stiklinės, užpakalinės plieninės. Stogas ir dugnas nuimami, kabelių įvedimas viršuje ir apačioje Apatinis cokolis 100 mm su ventiliacijos angomis ir filtru. Ištraukiamoji ventiliacija su termostatu ir filtrais apsaugai nuo dulkių (240 V AC) - 1 kompl. Vidinis LED spintos apšvietimas viršuje (nuo	Taip Taip Taip Taip Taip		

Eil. Nr.	Įrenginys arba funkcija	Reikšmė	Kiekis	Atitikimas, charakteristika, modelis (tipas), gamintojas
	<p>spintos durų atidarymo) 20 W, 2000 lm, 240 V AC)</p> <p>Automatinis dvipolis išjungėjas (C klasės) 240 VDC</p> <p>Automatinis vienpolis išjungėjas (C klasės) ~240 VAC</p> <p>Maitinimo ~240 VAC rozečių blokas 19” europietiško tipo su ne mažiau 4 rozetėmis</p> <p>Įžeminimo šyna su 20 prijungimo taškų</p> <p>Varžtai ir veržlės visiems tiekėjo montuojamiems įrenginiams tvirtinti pagal poreikius</p> <p>CAT5 FTP ir optiniai kabeliai TSPĮ spintos viduje sumontuotų įtaisų tarpusavio sujungimui</p>	<p>Taip</p> <p>Taip</p>	<p>1 vnt.</p> <p>5 vnt.</p> <p>3 vnt.</p> <p>1 kompl.</p> <p>1 vnt.</p> <p>1 kompl.</p> <p>1 kompl.</p>	
4.2.2.2.	Gnybtas 1,5 mm ² įtampos grandinėms išardomas		300 vnt.	
4.2.2.3.	Momentinių duomenų valdiklis		1 vnt.	
	<p>Perduodamų duomenų į SCADA sistemą protokolas *LST EN -60870-5-104</p> <p>Maitinimo įtampa DC</p> <p>srovės kilpų 20 mA sąsaja</p> <p>elektros skaitiklių jungiamų į srovės kilpą skaičius</p> <p>duomenų perdavimo greitis, bps</p> <p>galimybė nuskaityti senesnio tipo skaitiklius: LZQM, LZKM, EPQM, EMS, EPQS</p> <p>Valdiklio konfigūravimo programa</p>	<p>Taip</p> <p>220 V</p> <p>300-19200</p> <p>Taip</p>	<p>4 vnt.</p> <p>> 2 vnt.</p>	
4.2.2.4.	Apsauga nuo viršįtampių (srovės kilpai)		6 vnt.	
	<p>Pramušimo įtampa +/-</p> <p>Maksimali įtampa išvesties modulyje</p> <p>Atjungimas išvesties modulyje</p> <p>Atsakymo laikas</p> <p>Atsistatymo laikas po apsaugos suveikimo</p> <p>Maksimalus modulio talpumas</p> <p>Maksimali linijos atjungimo srovė</p>	<p>30 V</p> <p><+5 V</p> <p><150 mA</p> <p>< 1 ns</p> <p><90 s</p> <p>10 pF</p> <p>20 kA</p>		
4.2.2.5.	Koncentratorius signalams RTU		1 kompl.	
	<p>Maitinimo įtampa: DC/AC</p> <p>Optinės sąsajos signalams perduoti iš RAA</p> <p>Prijungiamų terminalų skaičius optine sąsaja (protokolu LST EN 60870-5-103)</p> <p>Optinių sąsajų antgalių tipas – ST</p> <p>ST antgalio ilgis -11 mm</p> <p>Optinio kabelio diametras –</p> <p>Komunikacijos greitis, bps</p> <p>Koncentratoriaus įėjimų Master/slave</p>	<p>220 V</p> <p>Taip</p> <p>Taip</p> <p>Taip</p> <p>62.5/125µm</p> <p>9600-19200</p> <p>Taip</p>	<p>24 vnt.</p>	

Eil. Nr.	Įrenginys arba funkcija	Reikšmė	Kiekis	Atitikimas, charakteristika, modelis (tipas), gamintojas
	konfigūravimo galimybė Vidinė koncentratoriaus gedimo kontrolė Plėtimo moduliai: Binariniai įėjimai 24Vdc Binariniai išėjimai 24Vdc Komplektacija su reikiamais kabeliais. Gamintojas neturi turėti galimybės nesankcionuotam prisijungimui.	Taip Taip Taip	≥48 vnt. ≥24 vnt.	
4.2.2.6.	Maitinimo šaltinis 240 V DC/AC -- 24V DC, 3A		3vnt.	
4.2.2.7.	UPS Nepriklausomas maitinimo šaltinis TSPĮ		1 vnt	
	Galia: Maitinimas	≥900W 240 Vac		
4.2.2.8.	Duomenų tinklo komutatorius	1vnt		
	Portų skaičius RJ45 10/100/1000M Konfigūruojamas Maitinimo įtampa:	≥6 24Vac	1 vnt.	
4.2.2.9.	Kontrolinis kabelis 2×2×1 mm ²		2000 m	
4.2.2.10.	Kabelis 4x2x1 mm ² (srovės kilpai) bendras ekranas, vyta pora, PVC		1000 m	
4.2.3.	OPTIKA INFORMACIJOS PERDAVIMO ĮRENGINIAI IR JŲ PRIEDAI, APSKAITA			
4.2.3.1.	Optinis šakotuvus ODF iki 6 porų portų su pilna montavimo įranga, SC duplex su reikiamais kabeliais		9 vnt.	
4.2.3.2.	Optinis šakotuvus ODF SC duplex 24 portų su pilna montavimo įranga, su reikiamais kabeliais		3 vnt.	
4.2.3.3.	Maitinimo šaltinis 240 V DC/AC -- 24 V DC, 3A		3 vnt.	
4.2.3.4.	Duomenų tinklo komutatorius Vienmodės Optinės SC/LAN portai RJ45 100 Base-FX/RJ45 100 Base-FX Skirtas dirbti žiediniame optiniame tinkle Konfigūruojamas	8/4	3 vnt.	
4.2.3.5.	Duomenų tinklo komutatorius Vienmodės Optinės SC/LAN portai RJ45 100 Base-FX/RJ45 100 Base-FX Skirtas dirbti žiediniame optiniame tinkle Konfigūruojamas	2/4	4 vnt.	
4.2.3.6.	Vienmodis optinis kabelis šviesolaidiniai kabeliai turi būti stiklo skaidulų Aplinkos sąlygos: Eksploatavimo sąlygos Lauke ir patalpose Darbo temperatūrų diapazonas °C -40 ÷ +40		(kiekis prie 6 kV kabelių)	

Eil. Nr.	Įrenginys arba funkcija	Reikšmė	Kiekis	Atitikimas, charakteristika, modelis (tipas), gamintojas
	Pagrindinės charakteristikos ir konstrukcija: Kabelio išorinio apvalkalo medžiaga PE arba HDPE Kabelio sudedamos medžiagos Dielektrinės (be metalo) Kabelio apvalkalo apsauga nuo graužikų – Užpildas, apsaugantis skaidulas vamzdelyje Apsauga nuo išilginio vandens prasiskverbimo			
4.2.4.7.	Daugiamodis optinis kabelis 2 skaidulų, ST tipo antgaliais Kabelio išorinio apvalkalo medžiaga Eksploatavimo sąlygos: patalpose Kabelio sudedamos medžiagos - dielektrinės (be metalo) Kabelio apvalkalo apsauga nuo graužikų	62.5/125μm Taip PE arba analogas Taip Taip Taip	5100 m	
4.2.4.8.	Elektros energijos skaitiklis Pajungimo sistema : galimas 2 elementų trilaidis jungimas, sertifikuoti Lietuvoje ir metrologiškai patikrinti Tikslumo klasė aktyviai ir reaktyviai energijai matuoti: Vardinė įtampa: Vardinė srovė (per srovės transformatorių): Vardinis dažnis: Pirmas sietuvas: 20 mA srovės kilpa Antras sietuvas: 20 mA srovės kilpa Skaitiklio programavimas Suderinamas su esama apskaitos sistema	Taip Taip ≥0,5s (3x57,7...230/100...400) V 5(10) A 50 Hz Taip Taip Taip Taip	14 vnt	

5. 6 kV NARVELIŲ ĮRENGINIŲ TECHNINĖ SPECIFIKACIJA

5.1. TP-4, TP-20, TP-60 6 kV VIDAUS TIPO NARVELIAMS BENDRI REIKALAVIMAI.

Eil. Nr.	Reikalavimas	Reikšmė	Atitikimas
5.1. 1.	Tinklo įtampa:	≥ 6	
5.1. 2.	Maksimali ilgalaikė tinklo darbo įtampa:	≥ 7,2 kV	

Eil. Nr.	Reikalavimas	Reikšmė	Atitikimas
5.1. 3.	Vardinis dažnis:	50 Hz	
5.1. 4.	Smūginė srovė:	≥ 50 kA	
5.1. 5.	Trumpalaikė srovė (3s):	≥ 20 kA	
5.1. 6.	Žaibo impulso (1,2/50 μs) atsparumo įtampos amplitudinė vertė:	≥75 kV	
5.1. 7.	Bandyto įtampos vertė (50 Hz, 1 min.):	≥28 kV	
5.1. 8.	Temperatūrinis darbo režimas:	-5..+40°C	
5.1. 9.	Santykinis drėgnumas: su galimybe kondensuotis	0 – 95%	
5.1. 10.	Pastatymo aukštis virš jūros lygio ne didesnis kaip:	1000 m	
5.1. 11.	Visi jungtuvai privalo turėti spyruoklinę-motorinę pavarą su apsauga nuo daugkartinio įjungimo;	Taip	
5.1. 12.	Operatyvinių grandinių vardinė įtampa:	=220 V	
5.1. 13.	Srovės transformatoriai turi būti lengvai pakeičiami, neardant narvelio konstrukcijos ir neištraukiant 6 kV kabelių iš narvelių kabelių skyrius;	Taip	
5.1. 14.	Matavimo transformatoriai turi būti metrologiškai patikrinti, pagal Lietuvos respublikos meteorologijos įstatymo (2006.06.22 Nr.X-717) reikalavimus;	Taip	
5.1. 15.	Relinės apsaugos įrenginiai turi būti sumontuoti narvelių žemos įtampos skyriuose;	Taip	
5.1. 16.	Antrinių grandinių sujungimus tarp narvelių atlieka Rangovas;	Taip	
5.1. 17.	Srovės bei įtampos grandinių gnybtynai turi turėti išjungiamas terpes ir galimybę matavimo prietaisų prijungimui;	Taip	
5.1. 18.	Turi būti patiekta narvelyje sumontuotų įrenginių specifikacija;	Taip	
5.1. 19.	Visi eksploataciniai ir informaciniai užrašai ant įrenginių (aparatus, spintų, pavarų) turi būti lietuvių kalba;	Taip	
5.1. 20.	Rangovas privalo sudaryti ir su Užsakovu suderinti konstruktyvinius narvelių brėžinius bei pagal juos pateikti ir sumontuoti specifikuojamus įrenginius su reikiamais priedais ir medžiagomis narvelių modernizavimui;	Taip	
5.1. 21.	Rangovas privalo nurodyti pristatomų įrenginių garantinio ir pogarantinio aptarnavimo sąlygas ir terminus;	Taip	
5.1. 22.	Rangovas privalo pateikti įrenginių eksploatavimo instrukcijas	2 vnt.	

Eil. Nr.	Reikalavimas	Reikšmė	Atitikimas
	formate, kuriuos būtų galima nuskaityti MS Word programa (“doc” plėtiniu), su galimybe koreguoti;		
5.1. 23.	Tiekėjas privalo pateikti narvelių antrinių grandinių brėžinius formate, kuriuos būtų galima nuskaityti su Užsakovo turima AutoCAD programa (“dwg” plėtiniu), su galimybe koreguoti;	Taip	

5.2. TP-4, TP-20, TP-60 TIEKIMO APIMTIS

Eil. Nr.	Įrenginys arba funkcija	Reikšmė	Kiekis	Atitikimas, charakteristika, modelis (tipas), gamintojas
5.2.1.	Atskirai tiekiami 6 kV įrenginiai įvadiniam KVE6 tipo narveliui su VMP-10 arba VMPE-10 jungtuvu (TP-4 – 1 vnt.; TP-20 – 2 vnt.; TP-60 – 2 vnt)	Taip		
5.2.1.1.	6 kV jungtuvas:	vakuuminis	5 vnt.	
	– vardinė srovė :	≥1250 A		
	– jungtuvo valdymas elektrinis (iš RAA įrenginio bei DVS) ir mechaninis (mygtukais pavaroje);	Taip		
	– vardinė komutacijų seka:	O-0,3s-3min-CO		
	– 5NU+5NA laisvi pagalbiniai kontaktai jungtuvo padėties signalizacijai;	Taip	1 vnt.	
	Valdymo grandinių kištukinės jungtys, abejomis dalimis (kištukine ir rozetine)	Taip	1 vnt.	
	– valdymo ritės:	įjungimo ir išjungimo	2 vnt.	
	– valdymo mygtukai pavaroje:	įjungimo ir išjungimo	2 vnt.	
	– jungtuvo padėties indikacija narvelio fasade;	Taip		
	– pavaros spyruoklės užvedimo indikacija narvelio fasade;	Taip		
	Jungtuvas turi būti sumontuotas ant esamo ištraukiamo vežimėlio;	Taip		
	3NU+3NA pagalbiniai kontaktai, kai vežimėlis yra bandymo ar darbo padėtyje, signalizacijai ir		1 vnt.	

Eil. Nr.	Įrenginys arba funkcija	Reikšmė	Kiekis	Atitikimas, charakteristika, modelis (tipas), gamintojas
	blokuotės reikmėms.			
	Kištukinė jungtis (kištukinė ir rozetinė) narvelio relinės apsaugos ir automatikos grandinių sujungimui su jungtuvo pavaros grandinėmis;		1 vnt.	
	Prie esamo įžeminimo peilių komplekto turi būti sumontuota:			
	3NU+3NA laisvi pagalbiniai kontaktai įžemiklio padėties signalizacijai ir blokuotės reikmėms		1 vnt.	
	Esamame narvelyje turi būti sumontuotos operatyvinės blokuotės grandinės;	Taip		
	Elektromagnetai vežimėlio ir įžemiklio valdymo blokavimui, $\approx 220 \text{ V} \pm 10\%$. Darbo režimas – ilgalaikis;		2 vnt.	
	Jungtuvo valdymas turi būti blokuotas, jei vežimėlis yra tarpinėje padėtyje;	Taip		
	Vežimėlio įstūmimas į darbinę padėtį turi būti blokuotas, jei: <ul style="list-style-type: none"> – įjungtas jungtuvas; – įjungtas įžemiklis; – žemintos pagrindinės šynos. 	Taip		
	Vežimėlio ištraukimas turi būti blokuotas, jei įjungtas jungtuvas;	Taip		
	Įžemiklio valdymas turi būti blokuotas, jei: <ul style="list-style-type: none"> – vežimėlis yra darbo arba tarpinėje padėtyje; – yra įtampa ant kabelių gnybtų. 	Taip		
5.2.1.2.	6 kV srovės transformatorius:	Taip		
	– 1-a šerdis 0,5S Fs5 / 5 VA, 600/5 A – 2-a šerdis 5P20 / 15 VA, 600/5 A		6 vnt.	
	– 1-a šerdis 0,5S Fs5 / 5 VA, 300/5 A – 2-a šerdis 5P20 / 15 VA, 300/5 A		3 vnt.	
	– 1-a šerdis 0,5S Fs5 / 5 VA, 200/5 A – 2-a šerdis 5P20 / 15 VA, 200/5 A		6 vnt.	
	– leistina ilgalaikė srovė:	120%		

Eil. Nr.	Įrenginys arba funkcija	Reikšmė	Kiekis	Atitikimas, charakteristika, modelis (tipas), gamintojas
	Srovės transformatorių gabaritai turi leisti juos sumontuoti esamuose 6 kV įvadiniuose KVE6 tipo narveliuose.	Taip		
5.2.1.3.	Viršįtampių ribotuvas vidaus tipo 6 kV įvado apsaugai: fazė – žemė;	Taip	15 vnt.	
	Tipas – metalo oksido	Taip		
	Ilgalaikė maksimali darbinė įtampa (U_c)	$\geq 7,2$ kV		
	Vardinė įtampa (U_r):	≥ 9 kV		
	4/10 μ s srovės impulsas:	100 kA		
	Vardinė trumpo jungimo srovė:	≥ 20 kA/0,2 s		
	Liekamoji įtampa paveikus 8/20 μ s 10 kA žaibo impulsui:	≤ 30 kV;		
	Vardinė iškrovos srovė:	10 kA		
5.2.2.	Atskirai tiekiami 6 kV įrenginiai įvadiniam 4KVS-24 tipo narveliui su jungtuvu VMG-133 (TP-4 – 1 vnt.)	Taip		
5.2.2.1.	6 kV jungtuvas:	vakuuminis	1 vnt.	
	– vardinė srovė :	≥ 1250 A		
	– jungtuvo valdymas elektrinis (iš RAA įrenginio bei DVS) ir mechaninis (mygtukais pavaroje);	Taip		
	– vardinė komutacijų seka:	O-0,3s-3min-CO		
	– 5NU+5NA laisvi pagalbiniai kontaktai jungtuvo padėties signalizacijai;	Taip	1 vnt.	
	Valdymo grandinių kištukinės jungtys, abejomis dalimis (kištukine ir rozetine)	Taip	1 vnt.	
	– valdymo ritės:	įjungimo ir išjungimo	2 vnt.	
	– valdymo mygtukai pavaroje:	įjungimo ir išjungimo	2 vnt.	
	– jungtuvo padėties indikacija narvelio fasade;	Taip		

Eil. Nr.	Įrenginys arba funkcija	Reikšmė	Kiekis	Atitikimas, charakteristika, modelis (tipas), gamintojas
	– pavaros spyruoklės užvedimo indikacija narvelio fasade;	Taip		
	Jungtuvas turi būti sumontuotas ant esamo ištraukiamo vežimėlio;	Taip		
	3NU+3NA pagalbiniai kontaktai, kai vežimėlis yra bandymo ar darbo padėtyje, signalizacijai ir blokuotės reikmėms.		1 vnt.	
	Kištukinė jungtis (kištukinė ir rozetinė) narvelio relinės apsaugos ir automatikos grandinių sujungimui su jungtuvo pavaros grandinėmis;		1 vnt.	
	Prie esamo įžeminimo peilių komplekto turi būti sumontuota:			
	3NU+3NA laisvi pagalbiniai kontaktai įžemiklio padėties signalizacijai ir blokuotės reikmėms		1 vnt.	
	Esamame narvelyje turi būti sumontuotos operatyvinės blokuotės grandinės;	Taip		
	Elektromagnetai vežimėlio ir įžemiklio valdymo blokavimui, =220 V ± 10%. Darbo režimas – ilgalaikis;		2 vnt.	
	Jungtuvo valdymas turi būti blokuotas, jei vežimėlis yra tarpinėje padėtyje;	Taip		
	Vežimėlio įstūmimas į darbinę padėtį turi būti blokuotas, jei: – įjungtas jungtuvas; – įjungtas įžemiklis; – žemintos pagrindinės šynos.	Taip		
	Vežimėlio ištraukimas turi būti blokuotas, jei įjungtas jungtuvas;	Taip		
	Įžemiklio valdymas turi būti blokuotas, jei: – vežimėlis yra darbo arba tarpinėje padėtyje; – yra įtampa ant kabelių gnybtų.	Taip		
5.2.2.2.	6 kV srovės transformatorius:	Taip		
	– 1-a šerdis 0,5S Fs5 / 5 VA, 300/5 A – 2-a šerdis 5P20 / 15 VA, 300/5 A		3 vnt.	

Eil. Nr.	Įrenginys arba funkcija	Reikšmė	Kiekis	Atitikimas, charakteristika, modelis (tipas), gamintojas
	– leistina ilgalaikė srovė:	120%		
	Srovės transformatorių gabaritai turi leisti juos sumontuoti esamuose 6 kV įvadiniuose 4KVS-24 tipo narveliuose.	Taip		
5.2.2.3.	Viršįtampių ribotuvas vidaus tipo 6 kV įvado apsaugai: fazė – žemė;	Taip	3 vnt.	
	Tipas – metalo oksido	Taip		
	Ilgalaikė maksimali darbinė įtampa (U_c)	$\geq 7,2$ kV		
	Vardinė įtampa (U_r):	≥ 9 kV		
	4/10 μ s srovės impulsas:	100 kA		
	Vardinė trumpo jungimo srovė:	≥ 20 kA / 0,2 s		
	Liekamoji įtampa paveikus 8/20 μ s 10 kA žaibo impulsui:	≤ 30 kV;		
	Vardinė iškrovos srovė:	10 kA		
5.2.3.	Atskirai tiekiami 6 kV įrenginiai sekcijiniam jungtuvo KVE6 tipo narveliui (TP-4 – 1 vnt.; TP-20 – 1 vnt; TP-60 – 1 vnt)	Taip		
5.2.3.1.	6 kV vakuuminis jungtuvas:		3 vnt.	
	– vardinė srovė:	≥ 1250 A		
	– jungtuvo valdymas elektrinis (iš RAA įrenginio bei DVS) ir mechaninis (mygtukais pavaroje);	Taip		
	– vardinė komutacijų seka:	O-0,3s-3min-CO		
	– 5NU+5NA laisvi pagalbiniai kontaktai jungtuvo padėties signalizacijai;		1 vnt.	
	– valdymo ritės:	įjungimo ir išjungimo	2 vnt.	
	– valdymo mygtukai pavaroje:	įjungimo ir išjungimo	2 vnt.	

Eil. Nr.	Įrenginys arba funkcija	Reikšmė	Kiekis	Atitikimas, charakteristika, modelis (tipas), gamintojas
	– jungtuvo padėties indikacija narvelio fasade;	Taip		
	– pavaros spyruoklės užvedimo indikacija narvelio fasade;	Taip		
	Jungtuvas turi būti sumontuotas ant esamo ištraukiamo vežimėlio;	Taip		
	4NU+4NA pagalbinių kontaktai, kai vežimėlis yra bandymo ar darbo padėtyje, signalizacijai ir blokuotės reikmėms.		1 vnt.	
	Kištukinė jungtis (kištukinė ir rozetinė) narvelio relinės apsaugos ir automatikos grandinių sujungimui su jungtuvo pavaros grandinėmis;		1 vnt.	
	Prie esamo įžeminimo peilių komplekto turi būti sumontuota:			
	3NU+3NA laisvi pagalbinių kontaktai įžemiklio padėties signalizacijai ir blokuotės reikmėms.		1 vnt.	
	Esamame narvelyje turi būti sumontuotos operatyvinės blokuotės grandinės;	Taip		
	Elektromagnetai vežimėlio ir įžemiklio valdymo blokavimui, $\approx 220 \text{ V} \pm 10\%$. Darbo režimas – ilgalaikis;		2 vnt.	
	Jungtuvo valdymas turi būti blokuotas, jei vežimėlis yra tarpinėje padėtyje;	Taip		
	Vežimėlio įstūmimas į darbinę padėtį turi būti blokuotas, jei: – įjungtas jungtuvas; – įjungtas įžemiklis; – žemintos pagrindinės šynos.	Taip		
	Vežimėlio ištraukimas turi būti blokuotas, jei įjungtas jungtuvas;	Taip		
	Įžemiklio valdymas turi būti blokuotas, jei: – vežimėlis yra darbo arba tarpinėje padėtyje;	Taip		
5.2.3.2.	6 kV srovės transformatorius:	Taip		
	– 1-a šerdis 0,5S Fs5 / 5 VA, 600/5 A – 2-a šerdis 5P20 / 15 VA, 600/5 A		3 vnt.	

Eil. Nr.	Įrenginys arba funkcija	Reikšmė	Kiekis	Atitikimas, charakteristika, modelis (tipas), gamintojas
	– 1-a šerdis 0,5S Fs5 / 5 VA, 300/5 A – 2-a šerdis 5P20 / 15 VA, 300/5 A		3 vnt.	
	– 1-a šerdis 0,5S Fs5 / 5 VA, 200/5 A – 2-a šerdis 5P20 / 15 VA, 200/5 A		3 vnt.	
	– leistina ilgalaikė srovė:	120%		
	Srovės transformatorių gabaritai turi leisti juos sumontuoti esamuose 6 kV sekcijiniuose KVE6 tipo narveliuose;	Taip		
5.2.3.3.	Viršįtampių ribotuvas vidaus tipo 6 kV sekcijų apsaugai: fazė – žemė;		9 vnt.	
	Tipas – metalo oksido	Taip		
	Ilgalaikė maksimali darbinė įtampa (U_c):	$\geq 7,2$ kV		
	Vardinė įtampa (U_r):	≥ 9 kV		
	4/10 μ s srovės impulsas:	100 kA		
	Vardinė trumpo jungimo srovė:	≥ 20 kA / 0,2 s		
	Liekamoji įtampa paveikus 8/20 μ s 10 kA žaibo impulsui:	≤ 30 kV;		
	Vardinė iškrovos srovė:	10 kA		
5.2.4.	Atskirai tiekiami 6 kV įrenginiai įtampos transformatoriui KNTMI-6 tipo narveliui (TP-20 – 4 vnt; TP-60 – 2 vnt)	Taip		
5.2.4.1.	6 kV įtampos transformatorius:		6 vnt	
	– Maksimali įtampa:	$\geq 7,2$ kV		
	– Transformacijos koeficientas : 6000/V3/100/V3/100/3V	Taip		
	– I-os antrinės apvijos apkrova/klasė	0-50 VA/0,5		
	– II-os antrinės apvijos apkrova/klasė	50 VA/3P		
	– III-os antrinės apvijos apkrova/klasė	50 VA/6P		

Eil. Nr.	Įrenginys arba funkcija	Reikšmė	Kiekis	Atitikimas, charakteristika, modelis (tipas), gamintojas
	(atv.trikampis)			
	Antrinių apvijų terminio atsparumo srovė: – 4 A matavimo apvijoms, – 4 A, 8 h, $U = 1,9 \times U_N$ atviro trikampio(įžemėjimo) apvijai.	Taip		
	Saugiklio nominali srovė	6,3 A		
	– Apsauga nuo ferorezonanso pagal įtampos transformatoriaus gamintojo rekomendacijas	Taip		
	– Pagalbiniais $\geq 3NU+3NA$ kontaktai pilnai įstumto ir ištraukto vežimėlio padėčių signalizacijai	Taip		
	Kabelių prijungimas prie narvelio: - Valdymo ir kontroliniai kabeliai iš viršaus nuo kabelių kopetėlių	Taip		
	Vežimėlio padėties	RAA terminalo displėjuje arba narvelio fasade		
	– Įtampos indikatoriai	Taip		
5.2.5.	Atskirai tiekiami 6 kV įrenginiai įtampos transformatoriui KVE6 tipo narveliui (TP-4 – 1 vnt.)	Taip		
5.2.5.1.	6 kV įtampos transformatorius:		1 vnt	
	– Maksimali įtampa:	$\geq 7,2$ kV		
	– Transformacijos koeficientas : $6000/V3/100/V3/100/3V$	Taip		
	– I-os antrinės apvijos apkrova/klasė	0-50 VA/0,5		
	– II-os antrinės apvijos apkrova/klasė	50 VA/3P		
	– III-os antrinės apvijos apkrova/klasė (atv.trikampis)	50 VA/6P		
	Antrinių apvijų terminio atsparumo srovė: – 4 A matavimo apvijoms, – 4 A, 8 h, $U = 1,9 \times U_N$ atviro	Taip		

Eil. Nr.	Įrenginys arba funkcija	Reikšmė	Kiekis	Atitikimas, charakteristika, modelis (tipas), gamintojas
	trikampio(įžemėjimo) apvijai.			
	Saugiklio nominali srovė	6,3 A		
	– Apsauga nuo ferorezonanso pagal įtampos transformatoriaus gamintojo rekomendacijas	Taip		
	– Pagalbiniais $\geq 3NU+3NA$ kontaktai pilnai įstumto ir ištraukto vežimėlio padėčių signalizacijai	Taip		
	Kabelių prijungimas prie narvelio: - Valdymo ir kontroliniai kabeliai iš viršaus nuo kabelių kopetėlių	Taip		
	Vežimėlio padėties	RAA terminalo displėjuje arba narvelio fasade		
	– Įtampos indikatoriai	Taip		
5.2.6.	Atskirai tiekiami 6 kV įrenginiai įtampos transformatoriui 4KN-225 tipo narveliui (TP-4 – 1 vnt.)	Taip		
5.2.6.1.	6 kV įtampos transformatorius:		1 vnt	
	– Maksimali įtampa:	$\geq 7,2$ kV		
	– Transformacijos koeficientas : 6000/V3/100/V3/100/3V	Taip		
	– I-os antrinės apvijos apkrova/klasė	0-50 VA/0,5		
	– II-os antrinės apvijos apkrova/klasė	50 VA/3P		
	– III-os antrinės apvijos apkrova/klasė (atv.trikampis)	50 VA/6P		
	Antrinių apvijų terminio atsparumo srovė: – 4 A matavimo apvijoms, – 4 A, 8 h, $U = 1,9 \times U_N$ atviro trikampio(įžemėjimo) apvijai.	Taip		
	Saugiklio nominali srovė	6,3 A		
	– Apsauga nuo ferorezonanso pagal įtampos transformatoriaus gamintojo rekomendacijas	Taip		

Eil. Nr.	Įrenginys arba funkcija	Reikšmė	Kiekis	Atitikimas, charakteristika, modelis (tipas), gamintojas
	– Pagalbiniais $\geq 3NU+3NA$ kontaktai pilnai įstumto ir ištraukto vežimėlio padėčių signalizacijai	Taip		
	Kabelių prijungimas prie narvelio: - Valdymo ir kontroliniai kabeliai iš viršaus nuo kabelių kopetėlių	Taip		
	Vežimėlio padėties	RAA terminalo displėjuje arba narvelio fasade		
	– Įtampos indikatoriai	Taip		
5.2.7.	Atskirai tiekiami 6 kV įrenginiai linijiniam KVE6 tipo narveliui (TP-20 – 2 vnt.)	Taip		
5.2.7.1.	6 kV vakuuminis jungtuvas:		2 vnt.	
	– vardinė srovė:	≥ 1250 A		
	– jungtuvo valdymas elektrinis (iš RAA įrenginio bei DVS) ir mechaninis (mygtukais pavaroje);	Taip		
	– vardinė komutacijų seka:	O-0,3s-3min-CO		
	– 5NU+5NA laisvi pagalbiniai kontaktai jungtuvo padėties signalizacijai;		1 vnt.	
	– valdymo ritės:	įjungimo ir išjungimo	2 vnt.	
	– valdymo mygtukai pavaroje:	įjungimo ir išjungimo	2 vnt.	
	– jungtuvo padėties indikacija narvelio fasade;	Taip		
	– pavaros spyruoklės užvedimo indikacija narvelio fasade;	Taip		
	Jungtuvas turi būti sumontuotas ant esamo ištraukiamo vežimėlio;	Taip		
	4NU+4NA pagalbiniai kontaktai, kai vežimėlis yra bandymo ar darbo padėtyje, signalizacijai ir blokuotės reikmėms.		1 vnt.	

Eil. Nr.	Įrenginys arba funkcija	Reikšmė	Kiekis	Atitikimas, charakteristika, modelis (tipas), gamintojas
	Kištukinė jungtis (kištukinė ir rozetinė) narvelio relinės apsaugos ir automatikos grandinių sujungimui su jungtuvo pavaros grandinėmis;		1 vnt.	
	Prie esamo įžeminimo peilių komplekto turi būti sumontuota:			
	3NU+3NA laisvi pagalbiniai kontaktai įžemiklio padėties signalizacijai ir blokuotės reikmėms.		1 vnt.	
	Esamame narvelyje turi būti sumontuotos operatyvinės blokuotės grandinės;	Taip		
	Elektromagnetai vežimėlio ir įžemiklio valdymo blokavimui, =220 V ± 10%. Darbo režimas – ilgalaikis;		2 vnt.	
	Jungtuvo valdymas turi būti blokuotas, jei vežimėlis yra tarpinėje padėtyje;	Taip		
	Vežimėlio įstūmimas į darbinę padėtį turi būti blokuotas, jei: – įjungtas jungtuvas; – įjungtas įžemiklis; – žemintos pagrindinės šynos.	Taip		
	Vežimėlio ištraukimas turi būti blokuotas, jei įjungtas jungtuvas;	Taip		
	Įžemiklio valdymas turi būti blokuotas, jei: – vežimėlis yra darbo arba tarpinėje padėtyje;	Taip		
5.2.7.2.	6 kV srovės transformatorius:	Taip		
	– 1-a šerdis 0,5S Fs5 / 5 VA, 800/5 A – 2-a šerdis 5P20 / 15 VA, 800/5 A		4 vnt.	
	– leistina ilgalaikė srovė:	120%		
	Srovės transformatorių gabaritai turi leisti juos sumontuoti esamuose 6 kV sekcijiniuose KVE6 tipo narveliuose;	Taip		
5.2.7.3.	Viršįtampių ribotuvai vidaus tipo 6 kV sekcijų apsaugai: fazė – žemė;		6 vnt.	
	Tipas – metalo oksido	Taip		

Eil. Nr.	Įrenginys arba funkcija	Reikšmė	Kiekis	Atitikimas, charakteristika, modelis (tipas), gamintojas
	Ilgalaikė maksimali darbinė įtampa (Uc):	≥7,2 kV		
	Vardinė įtampa (Ur):	≥ 9 kV		
	4/10 μs srovės impulsas:	100 kA		
	Vardinė trumpo jungimo srovė:	≥ 20 kA / 0,2 s		
	Liekamoji įtampa paveikus 8/20μs 10 kA žaibo impulsui:	≤ 30 kV;		
	Vardinė iškrovos srovė:	10 kA		
5.2.8.	Atskirai tiekiami 6 kV įrenginiai linijiniam KVE6 tipo narveliui (TP-4 – 15 vnt; TP-20 – 20 vnt; TP-60 – 10 vnt)	Taip		
5.2.8.1.	6 kV vakuuminis jungtuvas:		45 vnt.	
	– vardinė srovė:	≥630 A		
	– jungtuvo valdymas elektrinis (iš RAA įrenginio bei DVS) ir mechaninis (mygtukais pavaroje);	Taip		
	– vardinė komutacijų seka:	O-0,3s-3min-CO		
	– 5NU+5NA laisvi pagalbiniai kontaktai jungtuvo padėties signalizacijai;		1 vnt.	
	– valdymo ritės:	įjungimo ir išjungimo	2 vnt.	
	– valdymo mygtukai pavaroje:	įjungimo ir išjungimo	2 vnt.	
	– jungtuvo padėties indikacija narvelio fasade;	Taip		
	– pavaros spyruoklės užvedimo indikacija narvelio fasade;	Taip		
	Jungtuvas turi būti sumontuotas ant esamo ištraukiamo vežimėlio;	Taip		
	3NU+3NA pagalbiniai kontaktai, kai vežimėlis yra bandymo ar darbo padėtyje, signalizacijai ir blokuotės reikmėms;		1 vnt.	

Eil. Nr.	Įrenginys arba funkcija	Reikšmė	Kiekis	Atitikimas, charakteristika, modelis (tipas), gamintojas
	Kištukinė jungtis (kištukinė ir rozetinė) narvelio relinės apsaugos ir automatikos grandinių sujungimui su jungtuvo pavaros grandinėmis;		1 vnt.	
	Prie esamo įžeminimo peilių komplekto turi būti sumontuota:	Taip		
	2NU+2NA laisvi pagalbiniai kontaktai įžemiklio padėties signalizacijai ir blokuotės reikmėms;		1 vnt.	
	Esamame narvelyje turi būti sumontuotos operatyvinės blokuotės grandinės;	Taip		
	Elektromagnetai vežimėlio ir įžemiklio valdymo blokavimui, =220 V ± 10%. Darbo režimas – ilgalaikis;		2 vnt.	
	Jungtuvo valdymas turi būti blokuotas, jei vežimėlis yra tarpinėje padėtyje;	Taip		
	Vežimėlio įstūmimas į darbinę padėtį turi būti blokuotas, jei: – įjungtas jungtuvas; – įjungtas įžemiklis; – žemintos pagrindinės šynos.	Taip		
	Vežimėlio ištraukimas turi būti blokuotas, jei įjungtas jungtuvas;	Taip		
	Įžemiklio valdymas turi būti blokuotas, jei: – vežimėlis yra darbo arba tarpinėje padėtyje; – yra įtampa ant kabelių gnybtų.	Taip		
5.2.8.2.	6 kV srovės transformatorius:			
	– 1-a šerdis 0,5S Fs5 / 5 VA, 300/5 A – 2-a šerdis 5P20 / 15 VA, 300/5 A		6 vnt.	
	– 1-a šerdis 0,5S Fs5 / 5 VA, 200/5 A – 2-a šerdis 5P20 / 15 VA, 200/5 A		4 vnt.	
	– 1-a šerdis 0,5S Fs5 / 5 VA, 150/5 A – 2-a šerdis 5P20 / 15 VA, 150/5 A		23 vnt.	
	– 1-a šerdis 0,5S Fs5 / 5 VA, 100/5 A – 2-a šerdis 5P20 / 15 VA, 100/5 A		29 vnt.	

Eil. Nr.	Įrenginys arba funkcija	Reikšmė	Kiekis	Atitikimas, charakteristika, modelis (tipas), gamintojas
	– 1-a šerdis 0,5S Fs5 / 5 VA, 75/5 A – 2-a šerdis 5P20 / 15 VA, 75/5 A		23 vnt.	
	– 1-a šerdis 0,5S Fs5 / 5 VA, 50/5 A – 2-a šerdis 5P20 / 15 VA, 50/5 A		12 vnt.	
	– leistina ilgalaikė srovė:	120%		
	Srovės transformatorių gabaritai turi leisti juos sumontuoti esamuose 6 kV linijiniuose KVE6 tipo narveliuose.	Taip		
5.2.8.3.	Viršįtampių ribotuvas vidaus tipo 6 kV linijų apsaugai: fazė – žemė;		135 vnt.	
	Tipas – metalo oksido;	Taip		
	Ilgalaikė maksimali darbinė įtampa (U _c):	≥7,2 kV		
	Vardinė įtampa (U _r):	≥ 9 kV		
	4/10 μs srovės impulsas:	100 kA		
	Vardinė trumpo jungimo srovė:	≥ 20 kA / 0,2 s		
	Liekamoji įtampa paveikus 8/20μs 10 kA žaibo impulsui:	≤ 30 kV		
	Vardinė iškrovos srovė:	10 kA		
5.2.9.	Atskirai tiekiami 6 kV įrenginiai linijiniam 4KVS-24 tipo narveliui su jungtuvu VMG-133	Taip		
5.2.9.1.	6 kV vakuuminis jungtuvas:		5 vnt.	
	– vardinė srovė:	≥630 A		
	– jungtuvo valdymas elektrinis (iš RAA įrenginio bei DVS) ir mechaninis (mygtukais pavaroje);	Taip		
	– vardinė komutacijų seka:	O-0,3s-3min-CO		
	– 5NU+5NA laisvi pagalbinių kontaktai jungtuvo padėties signalizacijai;		1 vnt.	
	– valdymo ritės:	įjungimo ir	2 vnt.	

Eil. Nr.	Įrenginys arba funkcija	Reikšmė	Kiekis	Atitikimas, charakteristika, modelis (tipas), gamintojas
		išjungimo		
	– valdymo mygtukai pavaroje;	įjungimo ir išjungimo	2 vnt.	
	– jungtuvo padėties indikacija narvelio fasade;	Taip		
	– pavaros spyruoklės užvedimo indikacija narvelio fasade;	Taip		
	Jungtuvas turi būti sumontuotas ant esamo ištraukiamo vežimėlio;	Taip		
	3NU+3NA pagalbiniai kontaktai, kai vežimėlis yra bandymo ar darbo padėtyje, signalizacijai ir blokuotės reikmėms;		1 vnt.	
	Kištukinė jungtis (kištukinė ir rozetinė) narvelio relinės apsaugos ir automatikos grandinių sujungimui su jungtuvo pavaros grandinėmis;		1 vnt.	
	Prie esamo įžeminimo peilių komplekto turi būti sumontuota:	Taip		
	2NU+2NA laisvi pagalbiniai kontaktai įžemiklio padėties signalizacijai ir blokuotės reikmėms;		1 vnt.	
	Esamame narvelyje turi būti sumontuotos operatyvinės blokuotės grandinės;	Taip		
	Elektromagnetai vežimėlio ir įžemiklio valdymo blokavimui, =220 V ± 10%. Darbo režimas – ilgalaikis;		2 vnt.	
	Jungtuvo valdymas turi būti blokuotas, jei vežimėlis yra tarpinėje padėtyje;	Taip		
	Vežimėlio įstūmimas į darbinę padėtį turi būti blokuotas, jei: – įjungtas jungtuvas; – įjungtas įžemiklis; – žemintos pagrindinės šynos.	Taip		
	Vežimėlio ištraukimas turi būti blokuotas, jei įjungtas jungtuvas;	Taip		
	Įžemiklio valdymas turi būti blokuotas, jei: – vežimėlis yra darbo arba tarpinėje padėtyje; – yra įtampa ant kabelių gnybtų.	Taip		

Eil. Nr.	Įrenginys arba funkcija	Reikšmė	Kiekis	Atitikimas, charakteristika, modelis (tipas), gamintojas
5.2.9.2.	6 kV srovės transformatorius:			
	– 1-a šerdis 0,5S Fs5 / 5 VA, 150/5 A – 2-a šerdis 5P20 / 15 VA, 150/5 A		3 vnt.	
	– 1-a šerdis 0,5S Fs5 / 5 VA, 75/5 A – 2-a šerdis 5P20 / 15 VA, 75/5 A		7 vnt.	
	– 1-a šerdis 0,5S Fs5 / 5 VA, 50/5 A – 2-a šerdis 5P20 / 15 VA, 50/5 A		2 vnt.	
	– leistina ilgalaikė srovė:	120%		
	Srovės transformatorių gabaritai turi leisti juos sumontuoti esamuose 6 kV linijiniuose 4KVS-24 tipo narveliuose su jungtuvu VMG-133.	Taip		
5.2.9.3.	Viršįtampių ribotuvai vidaus tipo 6 kV linijų apsaugai: fazė – žemė;		15 vnt.	
	Tipas – metalo oksido;	Taip		
	Ilgalaikė maksimali darbinė įtampa (U_c):	$\geq 7,2$ kV		
	Vardinė įtampa (U_r):	≥ 9 kV		
	4/10 μ s srovės impulsas:	100 kA		
	Vardinė trumpo jungimo srovė:	≥ 20 kA/0,2 s		
	Liekamoji įtampa paveikus 8/20 μ s 10 kA žaibo impulsui:	≤ 30 kV		
	Vardinė iškrovos srovė:	10 kA		
5.2.10.	Relinės apsaugos ir valdymo įrenginiai (numatyti atskiroje specifikacijoje).	Taip		
5.2.11.	Principinės ir montažinės schemas (montažinės lentelės), gnybtynų sąrašai lietuvių arba anglų kalba.		4 vnt.	
5.2.12.	Siūlomų įrenginių, įtaisų vartotojų vadovai, aprašymai ir įrenginių bandymo protokolai turi būti lietuvių kalba.		4 vnt.	
5.2.13.	Instaliavimo priežiūra ir bandymai		1 vnt.	

Eil. Nr.	Įrenginys arba funkcija	Reikšmė	Kiekis	Atitikimas, charakteristika, modelis (tipas), gamintojas
5.2.14.	Tiekėjas privalo patvirtinti, kad instaliavimo priežiūra ir bandymai įeina į tiekimo apimtį ir tiekėjo pasiūlytus konkurso terminus. Instaliavimo priežiūra ir bandymai tai priėmimo bandymų atlikimas pagal gamintojo rekomenduojamą įrenginio vartojimą apimant įrenginių bandymus su minimalia konfigūracija pagal techninę specifikaciją. Jame turi būti pasirašytas protokolas patvirtinantis tiekimą ir bandymų atlikimo procedūros aprašymas ir/arba kiti standartiniai dokumentai. Derinimo protokolai turi būti pateikiami lietuvių kalba.	Taip		

5.3. TIEKĖJO BENDRI REIKALAVIMAI

Eil. Nr.	Įrenginys arba funkcija	Atitikimas
5.3.1.	Visi Tiekėjo patiekiami įrenginiai turi būti nauji, nenaudoti, atitikti LR normatyvinių aktų ir taisyklių reikalavimus	
5.3.2.	Tiekėjas atsakingas už patiektą įrangą, patiektos įrangos sumontavimą, konfigūravimą, derinimą, išpildomosios dokumentacijos pateikimą ir sumontuotos įrangos pridavimą užsakovui	

5.4. PRIEDAI NARVELIAMS IR JUNGTVAMAMS

Eil. Nr.	Įrenginys arba funkcija	Reikšmė	Kiekis	Atitikimas, charakteristika, modelis (tipas), gamintojas
5.4.1.	Jungtuvo išjungimo/įjungimo ritės		3 kompl.	
5.4.2.	Elektromechaninių blokuočių elektromagnetai		10 kompl.	
5.4.3.	Jungtuvo valdymo grandinių kištukinė jungtis (kištukas ir rozetė):		3 kompl.	
5.4.4.	Tarpinės relės su lizdais		3 kompl.	
5.4.5.	Aliuminio šyna 80x6 mm		150 m	
5.4.6.	Srovės transformatorių tvirtinimo detalės (įvairios)		83 kg	

Eil. Nr.	Įrenginys arba funkcija	Reikšmė	Kiekis	Atitikimas, charakteristika, modelis (tipas), gamintojas
5.4.7.	Jungtuvo (vežimėlio) padėties galinis jungiklis, komplektas		9 vnt	
5.4.8.	6 kV narvelio kištukinė jungtis		9 vnt	

6. NUOLATINĖS SROVĖS GRANDINIŲ TP-AZOTAS KONTROLĖS TECHNINĖ SPECIFIKACIJA

Eil. Nr.	Įtaiso arba funkcijos pavadinimas ir techniniai reikalavimai	Reikšmė	Atitikimas, charakteristika, modelis (tipas), gamintojas
6.1.	Įžemėjimo kontrolės sistema	1 komplektas	
6.1. 1.	Aptikti visų rūšių trumpųjų jungimų įžemėjimus: metalo, per relės rites, du vienu metu įžemėjimai, trumpi jungimų į žemę, trumpųjų jungimų su kitais galvaniška atskirtais tinklais	Taip	
6.1. 2.	mpulsinis generatoriaus vidaus varža neturi sukelti sužadinimo pagalbinėse relėse	Taip	
6.1. 3.	Saugomų fyderių kiekis:	23 vnt.	
6.1. 4.	Gaunamas impulso generatorių dažnis, priklauso nuo konkretaus srovės tinklo galios	Taip	
6.1. 5.	Viso nuolatinės srovės tinklo ir atskirų fyderių izoliacijos varžos matavimas turi būti realizuotas tuo pačiu metu ir realiu laiku	Taip	
6.1. 6.	Signalizacijos suveikimo vėlinimas	>20 sekundžių	
6.1. 7.	Didelis ir įskaitomas ekranas kuriame pateikiami viso tinklo izoliacijos varžos vertės	Taip	
6.1. 8.	Žodinis aprašymas išmatuotų reikšmių	Taip	
6.1. 9.	Du nepriklausomi laiptai izoliacijos varžos sumažėjimo signalizacijai	Taip	
6.1. 10.	Įžemėjimo sistemos vidinio gedimo kontrolė	Taip	
6.1. 11.	Suderinti su esama telemechanikos sistema	Taip	
6.1. 12.	Montavimo tipas	Panelinis, su dėže	
6.1. 13.	Maitinimo įtampa	24..220 V DC	
6.1. 14.	Darbo temperatūra	-10...+55 °C	
6.1. 15.	Drėgnumas	45..75%	
6.1. 16.	Spinta, spintos šonai nuimami. Spintos durys (turi turėti galimybę pakeisti atidarymo pusę) su užraktais ir atidarymo rankenomis, priekinės stiklinės, užpakalinės plieninės. Stogas ir dugnas nuimami, kabelių įvedimas viršuje ir apačioje Apatinis cokolis 100 mm su ventiliacijos angomis	1 komplektas	

Eil. Nr.	Įtaiso arba funkcijos pavadinimas ir techniniai reikalavimai	Reikšmė	Atitikimas, charakteristika, modelis (tipas), gamintojas
	ir filtru. Ištraukiamoji ventiliacija su filtrais apsaugai nuo dulkių . Aptarnavimas iš nugarinės pusės. Vidinis LED spintos apšvietimas viršuje (nuo nugarinės pusės spintos durų atidarymo) 20 W, 2000 lm, 240 V AC) Įžeminimo šyna su 20 prijungimo taškų.		
6.1. 17.	Saugos klasė	IP40	

7. 6 kV KABELIŲ REKONSTRUKCIJOS TECHNINĖ SPECIFIKACIJA

7.1. BENDRA CHARAKTERISTIKA

Eil. Nr.	Įtaiso arba funkcijos pavadinimas ir techniniai reikalavimai	Atitikimas
7.1.1.	6 kV kabelis	
7.1.1.1.	Tinklo dažnis, 50 Hz	
7.1.1.2.	Vardinė įtampa ≥ 6 kV	
7.1.1.3.	Maksimali ilgalaikė darbo įtampa $\geq 6,3$ kV	
7.1.1.4.	Vardinė žaibo pilnos impulsinės bangos amplitudė, ≥ 70 kA	
7.1.1.5.	Lestinoji 1 sek. Trumpojo jungimo srovė gysloje(gyslos temperatūra prieš trumpąjį jungimą 90°C) ≥ 11 kA	
7.1.1.6.	Lestinoji 1 sek. Trumpojo jungimo srovė gysloje(ekrano temperatūra prieš trumpąjį jungimą 70°C) ≥ 12 kA	
7.1.1.7.	Klojimas žemėje, lauke	
7.1.1.8.	Gyslos medžiaga: aliuminis	
7.1.1.9.	Izoliacija: polietilenas (XLPE)	
7.1.1.10.	Išorinis apvalkalas atsparus UV spinduliams	
7.1.1.11.	Išilginis drėgmės barjeras	
7.1.1.12.	Trigyslis kabelis viename apvalkale	
7.1.1.13.	Maksimali laidininko temperatūra:	
7.1.1.14.	esant pastoviai apkrovai 90°C	
7.1.1.15.	esant trumpajam jungimui 250°C	
7.1.1.16.	Minimalus kabelio lenkimo spindulis:	
7.1.1.17.	klojant 15 D	
7.1.1.18.	po paklojimo 10 D	
7.1.1.19.	Maksimali kabelio traukimo jėga ≤ 40 N/mm ²	
7.1.1.20.	Kabelis turi atitikti LST EN standartus	
7.1.1.21.	6 kV kabelius naudoti išsisinius visame kabelių linijos ruože arba sujungiant juos jungiamosiomis movomis, prisilaikant įrenginių įrengimo taisyklių reikalavimų.	
7.1.1.22.	Gamintojas turi pateikti įvertinimus ISO 9001 sertifikatu (turi būti pateiktas technologinis aprašymas)	
7.1.2.	6 kV kabelio galinė mova (komplektas)	

Eil. Nr.	Įtaiso arba funkcijos pavadinimas ir techniniai reikalavimai	Atitikimas
7.1.2.1.	Vidaus tipo su varžtiniais antgaliais M12	
7.1.2.2.	Turi atitikti 6 kV kabelio tipą ir gyslų skerspjūvį	
7.1.2.3.	Gyslų ilgis 1200 mm	
7.1.2.4.	Atspari vandeniui, cheminėms medžiagoms, atmosferos veiksniams, UV spinduliavimui, mechaniniam poveikiui, erozijai.	
7.1.3.	6 kV kabelio jungiamoji mova (komplektas)	
7.1.3.1.	Lauko tipo su jungiamąja gilze	
7.1.3.2.	Turi atitikti 6 kV kabelio tipą ir gyslų skerspjūvį	
7.1.3.3.	Jungiamos movos naudojamos, jei parenkamas ne iššišinis 6 kV kabelis.	
7.1.3.4.	Atspari vandeniui, cheminėms medžiagoms, agresyviai grunto poveikiui, atmosferos veiksniams, UV spinduliavimui, mechaniniam poveikiui, erozijai.	

7.2. 6 KV KABELIŲ LINIJŲ TIEKIMO APIMTIS

Eil. Nr.	Įtaiso arba funkcijos pavadinimas ir techniniai reikalavimai	Reikšmė	Atitikimas, charakteristika, modelis (tipas), gamintojas
7.2.1.	TP-Azotas n.3 – TP-4 įv.1 (700 m)	1 linija	
7.2.1. 1.	Vieno kabelio ilgis, m	350 m	
7.2.1. 2.	Kabelių kiekis	2 vnt.	
7.2.1. 3.	Kabelių skerspjūvis, mm ²	3x185	
7.2.1. 4.	6 kV galinės movos, vnt	4 vnt.	
7.2.1. 6.	Vienmodis optinis kabelis, m	450 m	
7.2.2.	TP-Skaruliai n.64 – TP-4 įv.2 (2700 m)	1 linija	
7.2.2. 1.	Vieno kabelio ilgis, m	1350 m	
7.2.2. 2.	Kabelių kiekis	2 vnt.	
7.2.2. 3.	Kabelių skerspjūvis, mm ²	3x185	
7.2.2. 4.	6 kV jungiamos movos, vnt	4 vnt. (jei kabelis neiššišinis)	
7.2.2. 5.	6 kV galinės movos, vnt	4 vnt.	
7.2.3.	TP-Skaruliai n.6 – TP-7 įv.1 (2100 m)	1 linija	
7.2.3. 1.	Vieno kabelio ilgis, m	2100 m	
7.2.3. 2.	Kabelių kiekis	1 vnt	
7.2.3. 3.	Kabelių skerspjūvis, mm ²	3x150	
7.2.3. 4.	6 kV jungiamos movos, vnt	4 vnt. (jei kabelis neiššišinis)	
7.2.3. 5.	6 kV galinės movos, vnt	2 vnt.	
8.2.3. 6.	Vienmodis optinis kabelis, m	2200m	
7.2.4.	TP-Skaruliai n.13 – TP-13 įv.2 (6000 m)	1 linija	
7.2.4. 1.	Vieno kabelio ilgis, m	1200 m	
7.2.4. 2.	Kabelių kiekis	5 vnt.	
7.2.4. 3.	Kabelių skerspjūvis, mm ²	3x185	
7.2.4. 4.	6 kV jungiamos movos, vnt	10 vnt.	

Eil. Nr.	Įtaiso arba funkcijos pavadinimas ir techniniai reikalavimai	Reikšmė	Atitikimas, charakteristika, modelis (tipas), gamintojas
		(jei kabelis neišitisinis)	
7.2.4. 5.	6 kV galinės movos, vnt	10 vnt	
8.2.4. 6.	Vienmodis optinis kabelis, m	1300 m	
7.2.5.	TP-Santaka n.27 į TP-16 įv.2 (6400 m)	1 linija	
7.2.5. 1.	Vieno kabelio ilgis, m	1600 m	
7.2.5. 2.	Kabelių kiekis	4 vnt.	
7.2.5. 3.	Kabelių skerspjūvis, mm ²	3x185	
7.2.5. 4.	6 kV jungiamos movos, vnt	12 vnt. (jei kabelis neišitisinis)	
7.2.5. 5.	6 kV galinės movos, vnt	8 vnt.	
7.2.6.	TP-Skaruliai n.29 į TP-19 įv.1 (1600 m)	1 linija	
7.2.8. 1.	Vieno kabelio ilgis, m	400 m	
7.2.8. 2.	Kabelių kiekis	4 vnt.	
7.2.8. 3.	Kabelių skerspjūvis, mm ²	3x150	
7.2.8. 4.	6 kV galinės movos, vnt	8 vnt.	
7.2.8. 5.	Vienmodis optinis kabelis, m	500 m	
7.2.7.	TP-Santaka n.23 į TP-20 įv.2 (2400 m)	1 linija	
7.2.7. 1.	Vieno kabelio ilgis, m	1200 m	
7.2.7. 2.	Kabelių kiekis	2 vnt.	
7.2.7. 3.	Kabelių skerspjūvis, mm ²	3x150	
7.2.7. 4.	6 kV jungiamos movos, vnt	4 vnt. (jei kabelis neišitisinis)	
7.2.7. 5.	6 kV galinės movos, vnt	4 vnt.	
7.2.7. 6.	Vienmodis optinis kabelis, m	1300 m	
7.2.8.	TP-Santaka n.7 į TP-29 įv.1 (2400 m)	1 linija	
7.2.8. 1.	Vieno kabelio ilgis, m	1200 m	
7.2.8. 2.	Kabelių kiekis	2 vnt.	
7.2.8. 3.	Kabelių skerspjūvis, mm ²	3x150	
7.2.8. 4.	6 kV jungiamos movos, vnt	4 vnt. (jei kabelis neišitisinis)	
7.2.8. 5.	6 kV galinės movos, vnt	4 vnt.	
7.2.8. 6.	Vienmodis optinis kabelis, m	1300 m	
7.2.9.	TP-Azotas n.16 į TP-27 įv.2 (4050 m)	1 linija	
7.2.9. 1.	Vieno kabelio ilgis, m	1350 m	
7.2.9. 2.	Kabelių kiekis	3 vnt.	
7.2.9. 3.	Kabelių skerspjūvis, mm ²	3x150	
7.2.9. 4.	6 kV jungiamos movos, vnt	6 vnt. (jei kabelis neišitisinis)	

Eil. Nr.	Įtaiso arba funkcijos pavadinimas ir techniniai reikalavimai	Reikšmė	Atitikimas, charakteristika, modelis (tipas), gamintojas
7.2.9. 5.	6 kV galinės movos, vnt	6 vnt.	
7.2.9. 6.	Vienmodis optinis kabelis, m	1450 m	
7.2.10.	TP-Skaruliai n.65 į TP-42 įv.2 (2700 m)	1 linija	
7.2.10. 1.	Vieno kabelio ilgis, m	1350 m	
7.2.10. 2.	Kabelių kiekis	2 vnt.	
7.2.10. 3.	Kabelių skerspjūvis, mm ²	3x120	
7.2.10. 4.	6 kV jungiamos movos, vnt	4 vnt. (jei kabelis neišitisinis)	
7.2.10. 5.	6 kV galinės movos, vnt	4 vnt.	
7.2.10. 6.	Vienmodis optinis kabelis, m	1450 m	
7.2.11.	TP-Santaka n.20 į TP-53 įv.2 (2500 m)	1 linija	
7.2.11. 1.	Vieno kabelio ilgis, m	1250 m	
7.2.11. 2.	Kabelių kiekis	2 vnt.	
7.2.11. 3.	Kabelių skerspjūvis, mm ²	3x185	
7.2.11. 4.	6 kV jungiamos movos, vnt	4 vnt. (jei kabelis neišitisinis)	
7.2.11. 5.	6 kV galinės movos, vnt	4 vnt.	
7.2.11. 6.	Vienmodis optinis kabelis, m	1350 m	
7.2. 12.	Metalo konstrukcijos kabelių linijoms		
7.2.12.1	Plastikiniai gofruoti vamzdžiai, m	2040 m	
7.2.12.2	Plieninės jungtys, vnt	212 vnt	
7.2.12.3	Apkabos, vnt	51560 vnt	
7.2.12.4	Kabelinės lentynos, vnt	3120 vnt	
7.2.12.5	Metaliniai loviai, m	170 m	
7.2.12.6	Kabeliniai stovai, vnt	1700 vnt	
7.2.12.7	Metalinės kopečios, m	120 m	

8. TP-SANTAKA ŽEMOS ĮTAMPOS 0,4 KV ĮRANGOS TECHNINĖ SPECIFIKACIJA

8.1. TP-SANTAKA 0,4 KV ĮTAMPOS SKYRIUS. BENDRI REIKALAVIMAI

Eil. Nr.	Įtaiso arba funkcijos pavadinimas ir techniniai reikalavimai	Reikšmė	Atitikimas
8.1. 1.	Aplinkos temperatūra	0 ...+45 °C	
8.1. 2.	Pastatymo aukštis virš jūros lygio	≤ 1000 m	
8.1. 3.	Apsaugos laipsnis	IP 44	
8.1. 4.	Santykinė oro drėgmė	≤ 95 %	
8.1. 5.	Vardinė įtampa	400/230 V	
8.1. 6.	Vardinė įrenginių izoliacijos įtampa	≥ 690 V	

Eil. Nr.	Įtaiso arba funkcijos pavadinimas ir techniniai reikalavimai	Reikšmė	Atitikimas
8.1. 7.	Sekcijų skaičius	2	
8.1. 8.	Šynų vardinė srovė	Turi atitikti 1000 kVA galios transformatoriaus maksimalios srovės dydį	
8.1. 9.	Įvadinių komutacinių aparatų skaičius	2 vnt.	
8.1. 10.	Įvadiniai komutaciniai aparatai	Automatiniai jungikliai (pagal techninius reikalavimus)	
8.1. 11.	Linijinių komutacinių aparatų vietų kiekvienoje sekcijoje skaičius	≥ 10 vnt.	
8.1. 12.	Linijiniai komutaciniai aparatai	- automatiniai jungikliai (pagal techninius reikalavimus).	
8.1. 13.	Sekcinių komutacinių aparatų skaičius	1	
8.1. 14.	Sekcinis komutacinis aparatas	Automatinis jungiklis (pagal techninius reikalavimus)	
8.1. 15.	ARĮ (automatinio rezervo įrenginiai)	1 komplektas	
8.1. 16.	Automatiniai jungikliai pažymėti ženklu	CE	
8.1. 17.	Automatinių jungiklių tipiniai bandymai turi būti atlikti akredituotoje ES laboratorijoje	Pateikti bandymų protokolų kopijas, sertifikatus	
8.1. 18.	Automatiniai jungikliai gamykloje turi būti išbandomi	Pateikti bandymų protokolus kartu su automatiniais jungikliais	
8.1. 19.	Laidininko prijungimas – varžtiniais gnybtais arba – varžtiniais apkabiniais gnybtais; Prie automatinių jungiklių prijungiamų laidininkų skerspjūviai negali būti didesni nei numato automatinių jungiklių gamintojas (prijungiamų laidininkų skerspjūvis negali būti mechaniškai keičiamas). Tais atvejais, kai yra jungiami keli kabeliai šiam prijungimui turi būti naudojami gamykliniai adapteriai numatantys galimybę prijungti tokio tipo kabelius.	Taip	
8.1. 20.	Grandinės izoliavimas	Turi atitikti konstrukcijos reikalavimus grandinės izoliavimui pagal LST EN 60947-1 standartą	
8.1. 21.	Srovės transformatoriai elektros energijos apskaitai	Pagal 9.2 skyrių	
8.1. 22.	Vienfazis kištukinis lizdas IP 44, 230 V su įžeminimo kontaktais,	- su lizdu	
8.1. 23.	Fazių, neutralės bei įžeminimo spalvinis žymėjimas	Pagal „Elektros įrenginių įrengimo taisyklės“ reikalavimus (LST EN 60446)	
8.1. 24.	Valdymas	Automatinių jungiklių valdymui turi būti įrengti mygtukai arba	

Eil. Nr.	Įtaiso arba funkcijos pavadinimas ir techniniai reikalavimai	Reikšmė	Atitikimas
		raktai. Turi būti automatinių jungiklių padėties vietinė signalizacija.	
8.1. 25.	Mnemoschemos ir užrašai lietuvių kalba	Ant 0,4 kV skyrių fasadų	
8.1. 26.	Techniniai dokumentai: – Komplektuojančių įrenginių pasai lietuvių arba anglų kalbomis; – Transportavimo, montavimo instrukcijos lietuvių ir anglų (jei gamintojas ne Lietuvos įmonė) kalbomis; Eksploatavimo instrukcija lietuvių ir anglų (jei gamintojas ne Lietuvos įmonė) kalbomis - Matmenų brėžinys.	Taip	
8.1. 27.	Garantinis laikas	≥ 24 mėnesiai	

8.2. TP-SANTAKA ŽEMOS ĮTAMPOS 0,4 kV SROVĖS TRANSFORMATORIAI

8.2.1. 1000 A (6 vnt) SROVĖS TRANSFORMATORIAI

Eil. Nr.	Techniniai parametrai ir reikalavimai	Reikšmė	Kiekis	Atitikimas, charakteristika, modelis (tipas), gamintojas
8.2. 1.	1000 A srovės transformatorius		6 vnt.	
8.2.1. 1.	Standartas	LST EN 61869		
8.2.1. 2.	Tinklo dažnis	50 Hz		
8.2.1. 3.	Vardinė įtampa	0,4 kV		
8.2.1. 4.	Vardinė pirminė srovė	1000 A		
8.2.1. 5.	Transformacijos koeficientas	1000/5 A		
8.2.1. 6.	Tikslumo klasė	0,5S		
8.2.1. 7.	Saugos faktorius	Fs5		
8.2.1. 8.	Vardinė antrinės apvijos apkrova	10 VA		
8.2.1. 9.	Bandymo įtampa	3 kV		
8.2.1. 10.	Izoliacijos klasė	E		
8.2.1. 11.	Apsaugos klasė	IP 20		
8.2.1. 12.	Ilgalaikė srovė	1,2 x I _n		

8.2.2. 150 A (6vnt) SROVĖS TRANSFORMATORIAI

Eil. Nr.	Techniniai parametrai ir reikalavimai	Reikšmė	Kiekis	Atitikimas, charakteristika, modelis (tipas), gamintojas
8.2. 2.	150 A srovės transformatorius		6 vnt.	
8.2.2. 1.	Standartas	LST EN 61869		
8.2.2. 2.	Tinklo dažnis	50 Hz		
8.2.2. 3.	Vardinė įtampa	0,4 kV		
8.2.2. 4.	Vardinė pirminė srovė	150 A		
8.2.2. 5.	Transformacijos koeficientas	150/5 A		
8.2.2. 6.	Tikslumo klasė	0,5S		
8.2.2. 7.	Saugos faktorius	Fs5		

Eil. Nr.	Techniniai parametrai ir reikalavimai	Reikšmė	Kiekis	Atitikimas, charakteristika, modelis (tipas), gamintojas
8.2.2. 8.	Vardinė antrinės apvijos apkrova	10 VA		
8.2.2. 9.	Bandymo įtampa	3 kV		
8.2.2. 10.	Izoliacijos klasė	E		
8.2.2. 11.	Apsaugos klasė	IP 20		
8.2.2. 12.	Ilgalaikė srovė	1,2 x I _n		

8.3. TP-SANTAKA ŽEMOS ĮTAMPOS 0,4 kV AUTOMATINIAI JUNGIKLIAI. TECHNINIAI REIKALAVIMAI

8.3.1. 0,4 kV ĮTAMPOS ĮVADŲ (2 vnt.) IR SEKCIJINIO (1 vnt.) 1000 A SROVĖS AUTOMATINIAI JUNGIKLIAI

Eil. Nr.	Techniniai parametrai ir reikalavimai	Reikšmė	Kiekis	Atitikimas, charakteristika, modelis (tipas), gamintojas
8.3. 1.	Įvadų ir sekcijinio automatinis jungiklis		3 vnt.	
8.3.1. 1.	Nominali srovė	1000 A		
8.3.1. 2.	Standartas	LST EN 60947-2		
8.3.1. 3.	Vardinė įtampa	400 V AC		
8.3.1. 4.	Maksimalioji įtampa	≥ 690 V		
8.3.1. 5.	Vardinis dažnis	50 Hz		
8.3.1. 6.	Tinklo neutralė	Įžeminta		
8.3.1. 7.	Vardinė izoliacijos įtampa	≥ 1000 V		
8.3.1. 8.	Vardinė impulsinė įtampa	≥ 8 kV		
8.3.1. 9.	Vardinė srovė	≥ 1000 A;		
8.3.1. 10.	Trumpo jungimo atjungimo pajėgumas	≥ 50 kA (1000 A)		
8.3.1. 11.	Trumpo jungimo įjungimo pajėgumas esant 400 V 50Hz, I _{cm}	≥ 90 kA (esant trumpojo jungimo atjungimo pajėgumui ≥50 kA (kai vardinė srovė 1000 A))		
8.3.1. 12.	Trumpalaikė atsparumo srovė t=1s, I _{cw}	≥ 60 kA (esant vardinei srovei 1000 A)		
8.3.1. 13.	Atsparumas susidėvimui (darbo ciklų skaičius): – elektrinis; – mechaninis	– ≥ 8000; – ≥ 20000.		
8.3.1. 14.	Automatinio jungiklio tipas	– ištraukiamas.		
8.3.1. 15.	Apsaugos laipsnis	IP2X		
8.3.1. 16.	Prijungiamo laidininko skerspjūvis (vienoje fazėje)	(≥ 100x8 mm ²): – Pajungiamas šynomis.		
8.3.1. 17.	Laidininko prijungimas	– varžtiniais gnybtais;		

Eil. Nr.	Techniniai parametrai ir reikalavimai	Reikšmė	Kiekis	Atitikimas, charakteristika, modelis (tipas), gamintojas
8.3.1. 18.	Varžtiniai gnybtai (varžtiniai apkabiniai gnybtai)	Tinkantys viengysliams ir daugiagysliams laidams		
8.3.1. 19.	Atkabilio tipas	- Su reguliuojama (elektronine) elektromagnetine (Ii) ir šilumine (Ir) apsauga;		
8.3.1. 20.	Elektromagnetinės (elektroninės) apsaugos reguliavimo ribos	$I_i = 2-10 I_n$		
8.3.1. 21.	Šiluminės (elektroninės) apsaugos reguliavimo ribos	$I_r = 0,4-1 I_n$		
8.3.1. 22.	Polių skaičius	3		
8.3.1. 23.	Valdymas	Automatinių jungiklių valdymui turi būti įrengti mygtukai arba raktai. Turi būti automatinių jungiklių padėties vietinė signalizacija.		
8.3.1. 24.	Įrengimo būdas	- keturiais varžtais; arba - specialiomis tvirtinimo detalėmis.		

8.3.2. LINIJINIAI (3 vnt) 630 A SROVĖS AUTOMATINIAI JUNGIKLIAI

Eil. Nr.	Techniniai parametrai ir reikalavimai	Reikšmė	Kiekis	Atitikimas, charakteristika, modelis (tipas), gamintojas
8.3. 2.	Nueinančių linijų automatinis jungiklis		3 vnt.	
8.3.2. 1.	Nominali srovė	630 A		
8.3.2. 2.	Standartas	LST EN 60947-1; LST EN 60947-2.		
8.3.2. 3.	Tinklo vardinė įtampa, U_n	400 V		
8.3.2. 4.	Jungiklio vardine darbo įtampa, U_e	≥ 440 V		
8.3.2. 5.	Vardinis dažnis	50 Hz		
8.3.2. 6.	Vardinė izoliacijos įtampa, U_i	≥ 800 V		
8.3.2. 7.	Atjungimo pajėgumas esant vardinei AC tinklo įtampai	$I_{cu} \geq 25$ kA, $I_{cs} \geq 75\%$ I_{cu} ;		
8.3.2. 8.	Elektrinis atsparumas susidėvimui (darbo ciklų skaičius) pagal standartą LST EN 60947-2	≥ 4000 ;		

Eil. Nr.	Techniniai parametrai ir reikalavimai	Reikšmė	Kiekis	Atitikimas, charakteristika, modelis (tipas), gamintojas
8.3.2. 9.	Prijungiamo laidininko skerspjūvis (vienoje fazėje)	– Iki 240 mm ² .		
8.3.2. 10.	Polių skaičius	3		
8.3.2. 11.	Įrengimo būdas	Ištraukiamas		

8.3.3. LINIJINIAI (3 vnt) 400 A SROVĖS AUTOMATINIAI JUNGIKLIAI

Eil. Nr.	Techniniai parametrai ir reikalavimai	Reikšmė	Kiekis	Atitikimas, charakteristika, modelis (tipas), gamintojas
8.3. 3.	Nueinančių linijų automatinis jungiklis		3 vnt.	
8.3.3.1	Nominali srovė	400 A		
8.3.3.2	Standartas	LST EN 60947-1; LST EN 60947-2.		
8.3.3.3	Tinklo vardinė įtampa, Un	400 V		
8.3.3.4	Jungiklio vardine darbo įtampa, Ue	≥ 440 V		
8.3.3.5	Vardinis dažnis	50 Hz		
8.3.3.6	Vardinė izoliacijos įtampa, Ui	≥ 800 V		
8.3.3.7	Atjungimo pajėgumas esant vardinei AC tinklo įtampai	Icu ≥ 25 kA, Ics ≥ 75 % Icu;		
8.3.3.8	Elektrinis atsparumas susidėvimui (darbo ciklų skaičius) pagal standartą LST EN 60947-2	≥ 4000;		
8.3.3.9	Prijungiamo laidininko skerspjūvis (vienoje fazėje)	– Iki 185 mm ² .		
8.3.3.10	Polių skaičius	3		
8.3.3.11	Įrengimo būdas	Ištraukiamas		

8.3.4. LINIJINIAI (3 vnt) 250 A SROVĖS AUTOMATINIAI JUNGIKLIAI

Eil. Nr.	Techniniai parametrai ir reikalavimai	Reikšmė	Kiekis	Atitikimas, charakteristika, modelis (tipas), gamintojas
8.3. 4.	Nueinančių linijų automatinis jungiklis		3 vnt.	
8.3.4.1	Nominali srovė	250 A		
8.3.4.2	Standartas	LST EN 60947-1; LST EN 60947-2.		
8.3.4.3	Tinklo vardinė įtampa, Un	400 V		
8.3.4.4	Jungiklio vardine darbo įtampa, Ue	≥ 440 V		
8.3.4.5	Vardinis dažnis	50 Hz		
8.3.4.6	Vardinė izoliacijos įtampa, Ui	≥ 800 V		
8.3.4.7	Atjungimo pajėgumas esant vardinei AC tinklo įtampai	Icu ≥ 25 kA, Ics ≥ 75 % Icu;		
8.3.4.8	Elektrinis atsparumas susidėvimui (darbo ciklų skaičius) pagal	≥ 4000;		

Eil. Nr.	Techniniai parametrai ir reikalavimai	Reikšmė	Kiekis	Atitikimas, charakteristika, modelis (tipas), gamintojas
	standartą LST EN 60947-2			
8.3.4.9	Prijungiamo laidininko skerspjūvis (vienoje fazėje)	– Iki 150 mm ² .		
8.3.4.10	Polių skaičius	3		
8.3.4.11	Įrengimo būdas	Ištraukiamas		

8.3.5. LINIJINIAI (5 vnt) 150 A SROVĖS AUTOMATINIAI JUNGIKLIAI

Eil. Nr.	Techniniai parametrai ir reikalavimai	Reikšmė	Kiekis	Atitikimas, charakteristika, modelis (tipas), gamintojas
8.3. 5.	Nueinančių linijų automatinis jungiklis		5 vnt.	
8.3.5. 1.	Nominali srovė	150 A		
8.3.5. 2.	Standartas	LST EN 60947-1; LST EN 60947-2		
8.3.5. 3.	Tinklo vardinė įtampa, Un	230 V/400 V AC		
8.3.5. 4.	Jungiklio vardinė darbo įtampa, Ue	≥ 440 V		
8.3.5. 5.	Vardinis dažnis	50 Hz		
8.3.5. 6.	Vardinė izoliacijos įtampa, Ui	≥ 440 V		
8.3.5. 7.	Vardinė impulsinė įtampa, Uimp	≥ 4 kV		
8.3.5. 8.	Vardinė jungiklio srovė In	≥ 150 A;		
8.3.5. 9.	Atjungimo pajėgumas esant vardinei AC tinklo įtampai	– Icu ≥ 10 kA; – Ics ≥ 75 % Icu (≥7,5 kA).		
8.3.5. 10.	Elektrinis atsparumas susidėvimui (darbo ciklų skaičius):	≥ 4000		
8.3.5. 11.	Apsaugos laipsnis	IP2X		
8.3.5. 12.	Prijungiamo laidininko skerspjūvis (vienoje fazėje)	– Iki 120 mm ² .		
8.3.5. 13.	Atkabiklio poveikis	Atkabiklio vardinės srovės nustatymas nuo perkrovimo 0,4 - 1,0 Iv ir nuo trumpo jungimo 2 - 10 Iv		
8.3.5. 14.	Polių skaičius	3		
8.3.5. 15.	Įrengimo būdas	Stacionarus		
8.3.5. 16.	Tvirtinimo būdas	keturiais (dviem) varžtais		

8.3.6. LINIJINIAI (3 vnt) 100 A SROVĖS AUTOMATINIAI JUNGIKLIAI

Eil. Nr.	Techniniai parametrai ir reikalavimai	Reikšmė	Kiekis	Atitikimas, charakteristika, modelis (tipas), gamintojas
----------	---------------------------------------	---------	--------	--

Eil. Nr.	Techniniai parametrai ir reikalavimai	Reikšmė	Kiekis	Atitikimas, charakteristika, modelis (tipas), gamintojas
8.3. 6.	Nueinančių linijų automatinis jungiklis		3 vnt.	
8.3.6. 1.	Nominali srovė	100 A		
8.3.6. 2.	Standartas	LST EN 60947-1; LST EN 60947-2		
8.3.6. 3.	Tinklo vardinė įtampa, Un	230 V/400 V AC		
8.3.6. 4.	Jungiklio vardine darbo įtampa, Ue	≥ 440 V		
8.3.6. 5.	Vardinis dažnis	50 Hz		
8.3.6. 6.	Vardinė izoliacijos įtampa, Ui	≥ 440 V		
8.3.6. 7.	Vardinė impulsinė įtampa, Uimp	≥ 4 kV		
8.3.6. 8.	Vardinė jungiklio srovė In	≥ 100 A;		
8.3.6. 9.	Atjungimo pajėgumas esant vardinei AC tinklo įtampai	– Icu ≥ 10 kA; – Ics ≥ 75 % Icu (≥7,5 kA).		
8.3.6. 10.	Elektrinis atsparumas susidėvimui (darbo ciklų skaičius):	≥ 4000		
8.3.6. 11.	Apsaugos laipsnis	IP2X		
8.3.6. 12.	Prijungiamo laidininko skerspjūvis (vienoje fazėje)	– Iki 70 mm ² .		
8.3.6. 13.	Atkabiklio poveikis	Atkabiklio vardinės srovės nustatymas nuo perkrovimo 0,4 – 1,0 Iv ir nuo trumpo jungimo 2 – 10 Iv		
8.3.6. 14.	Polių skaičius	3		
8.3.6. 15.	Įrengimo būdas	Stacionarus		
8.3.6. 16.	Tvirtinimo būdas	keturiais (dviem) varžtais		

8.3.7. LINIJINIAI (2 vnt) 80 A SROVĖS AUTOMATINIAI JUNGIKLIAI

Eil. Nr.	Techniniai parametrai ir reikalavimai	Reikšmė	Kiekis	Atitikimas, charakteristika, modelis (tipas), gamintojas
8.3. 7.	Nueinančių linijų automatinis jungiklis		2 vnt.	
8.3.7. 1.	Nominali srovė	80 A		
8.3.7. 2.	Standartas	LST EN 60947-1; LST EN 60947-2		
8.3.7. 3.	Tinklo vardinė įtampa, Un	230 V/400 V AC		
8.3.7. 4.	Jungiklio vardine darbo įtampa, Ue	≥ 440 V		
8.3.7. 5.	Vardinis dažnis	50 Hz		
8.3.7. 6.	Vardinė izoliacijos įtampa, Ui	≥ 440 V		
8.3.7. 7.	Vardinė impulsinė įtampa, Uimp	≥ 4 kV		
8.3.7. 8.	Vardinė jungiklio srovė In	≥ 80 A;		

Eil. Nr.	Techniniai parametrai ir reikalavimai	Reikšmė	Kiekis	Atitikimas, charakteristika, modelis (tipas), gamintojas
8.3.7. 9.	Atjungimo pajėgumas esant vardinei AC tinklo įtampai	– $I_{cu} \geq 10 \text{ kA}$; – $I_{cs} \geq 75 \% I_{cu}$ ($\geq 7,5 \text{ kA}$).		
8.3.7. 10.	Elektrinis atsparumas susidėvimui (darbo ciklų skaičius):	≥ 4000		
8.3.7. 11.	Apsaugos laipsnis	IP2X		
8.3.7. 12.	Prijungiamo laidininko skerspjūvis (vienoje fazėje)	– Iki 70 mm^2 .		
8.3.7. 13.	Atkabiklio poveikis	Atkabiklio vardinės srovės nustatymas nuo perkrovimo $0,4 - 1,0 I_v$ ir nuo trumpo jungimo $2 - 10 I_v$		
8.3.7. 14.	Polių skaičius	3		
8.3.7. 15.	Įrengimo būdas	Stacionarus		
8.3.7. 16.	Tvirtinimo būdas	keturiais (dviem) varžtais		

8.3.8. LINIJINIAI (3 vnt) 63 A SROVĖS AUTOMATINIAI JUNGIKLIAI

Eil. Nr.	Techniniai parametrai ir reikalavimai	Reikšmė	Kiekis	Atitikimas, charakteristika, modelis (tipas), gamintojas
8.3. 8.	Nueinančių linijų automatinis jungiklis		3 vnt.	
8.3.8. 1.	Nominali srovė	63A		
8.3.8. 2.	Standartas	LST EN 60947-1; LST EN 60947-2		
8.3.8. 3.	Tinklo vardinė įtampa, U_n	230 V/400 V AC		
8.3.8. 4.	Jungiklio vardine darbo įtampa, U_e	$\geq 440 \text{ V}$		
8.3.8. 5.	Vardinis dažnis	50 Hz		
8.3.8. 6.	Vardinė izoliacijos įtampa, U_i	$\geq 440 \text{ V}$		
8.3.8. 7.	Vardinė impulsinė įtampa, U_{imp}	$\geq 4 \text{ kV}$		
8.3.8. 8.	Vardinė jungiklio srovė I_n	$\geq 63 \text{ A}$;		
8.3.8. 9.	Atjungimo pajėgumas esant vardinei AC tinklo įtampai	– $I_{cu} \geq 10 \text{ kA}$; – $I_{cs} \geq 75 \% I_{cu}$ ($\geq 7,5 \text{ kA}$).		
8.3.8. 10.	Elektrinis atsparumas susidėvimui (darbo ciklų skaičius):	≥ 4000		
8.3.8. 11.	Apsaugos laipsnis	IP2X		
8.3.8. 12.	Prijungiamo laidininko skerspjūvis (vienoje fazėje)	– Iki 50 mm^2 .		
8.3.8. 13.	Atkabiklio poveikis	Atkabiklio vardinės srovės nustatymas nuo		

Eil. Nr.	Techniniai parametrai ir reikalavimai	Reikšmė	Kiekis	Atitikimas, charakteristika, modelis (tipas), gamintojas
		perkrovimo 0,4 – 1,0 Iv ir nuo trumpo jungimo 2 – 10 Iv		
8.3.8. 14.	Polių skaičius	3		
8.3.8. 15.	Įrengimo būdas	Stacionarus		
8.3.8. 16.	Tvirtinimo būdas	keturiais (dviem) varžtais		

8.3.9. LINIJINIAI (4 vnt) 40 A SROVĖS AUTOMATINIAI JUNGIKLIAI

Eil. Nr.	Techniniai parametrai ir reikalavimai	Reikšmė	Kiekis	Atitikimas, charakteristika, modelis (tipas), gamintojas
8.3. 9.	Nueinančių linijų automatinis jungiklis		4 vnt.	
8.3.9. 1.	Nominali srovė	40 A		
8.3.9. 2.	Standartas	LST EN 60947-1; LST EN 60947-2		
8.3.9. 3.	Tinklo vardinė įtampa, Un	230 V/400 V AC		
8.3.9. 4.	Jungiklio vardine darbo įtampa, Ue	≥ 440 V		
8.3.9. 5.	Vardinis dažnis	50 Hz		
8.3.9. 6.	Vardinė izoliacijos įtampa, Ui	≥ 440 V		
8.3.9. 7.	Vardinė impulsinė įtampa, Uimp	≥ 4 kV		
8.3.9. 8.	Vardinė jungiklio srovė In	≥ 40 A;		
8.3.9. 9.	Atjungimo pajėgumas esant vardinei AC tinklo įtampai	– Icu ≥ 10 kA; – Ics ≥ 75 % Icu (≥ 7,5 kA).		
8.3.9. 10.	Elektrinis atsparumas susidėvimui (darbo ciklų skaičius):	≥ 4000		
8.3.9. 11.	Apsaugos laipsnis	IP2X		
8.3.9. 12.	Prijungiamo laidininko skerspjūvis (vienoje fazėje)	– Iki 35 mm ² .		
8.3.9. 13.	Atkabiklio poveikis	Atkabiklio vardinės srovės nustatymas nuo perkrovimo 0,4 – 1,0 Iv ir nuo trumpo jungimo 2 – 10 Iv		
8.3.9. 14.	Polių skaičius	3		
8.3.9. 15.	Įrengimo būdas	Stacionarus		
8.3.9. 16.	Tvirtinimo būdas	keturiais (dviem) varžtais		

8.3.10. LINIJINIAI (3 vnt) 32 A SROVĖS AUTOMATINIAI JUNGIKLIAI

Eil. Nr.	Techniniai parametrai ir reikalavimai	Reikšmė	Kiekis	Atitikimas, charakteristika, modelis (tipas), gamintojas
8.3. 10.	Nueinančių linijų automatinis jungiklis		3 vnt.	
8.3.10. 1.	Nominali srovė	32A		
8.3.10. 2.	Standartas	LST EN 60947-1; LST EN 60947-2		
8.3.10. 3.	Tinklo vardinė įtampa, U_n	230 V/400 V AC		
8.3.10. 4.	Jungiklio vardine darbo įtampa, U_e	≥ 440 V		
8.3.10. 5.	Vardinis dažnis	50 Hz		
8.3.10. 6.	Vardinė izoliacijos įtampa, U_i	≥ 440 V		
8.3.10. 7.	Vardinė impulsinė įtampa, U_{imp}	≥ 4 kV		
8.3.10. 8.	Vardinė jungiklio srovė I_n	≥ 32 A;		
8.3.10. 9.	Atjungimo pajėgumas esant vardinei AC tinklo įtampai	– $I_{cu} \geq 10$ kA; – $I_{cs} \geq 75\% I_{cu}$ ($\geq 7,5$ kA).		
8.3.10. 10.	Elektrinis atsparumas susidėvimui (darbo ciklų skaičius):	≥ 4000		
8.3.10. 11.	Apsaugos laipsnis	IP2X		
8.3.10. 12.	Prijungiamo laidininko skerspjūvis (vienoje fazėje)	– Iki 35 mm ² .		
8.3.10. 13.	Atkabiklio poveikis	Atkabiklio vardinės srovės nustatymas nuo perkrovimo 0,4 – 1,0 I_v ir nuo trumpo jungimo 2 – 10 I_v		
8.3.10. 14.	Polių skaičius	3		
8.3.10. 15.	Įrengimo būdas	Stacionarus		
8.3.10. 16.	Tvirtinimo būdas	keturiais (dviem) varžtais		

8.3.11. LINIJINIAI (2 vnt) 25 A SROVĖS AUTOMATINIAI JUNGIKLIAI

Eil. Nr.	Techniniai parametrai ir reikalavimai	Reikšmė	Kiekis	Atitikimas, charakteristika, modelis (tipas), gamintojas
8.3. 11.	Nueinančių linijų automatinis jungiklis		2 vnt.	
8.3.11. 1.	Nominali srovė	25 A		
8.3.11. 2.	Standartas	LST EN 60947-1; LST EN 60947-2		
8.3.11. 3.	Tinklo vardinė įtampa, U_n	230 V/400 V AC		
8.3.11. 4.	Jungiklio vardine darbo įtampa, U_e	≥ 440 V		
8.3.11. 5.	Vardinis dažnis	50 Hz		
8.3.11. 6.	Vardinė izoliacijos įtampa, U_i	≥ 440 V		
8.3.11. 7.	Vardinė impulsinė įtampa, U_{imp}	≥ 4 kV		
8.3.11. 8.	Vardinė jungiklio srovė I_n	≥ 25 A;		

Eil. Nr.	Techniniai parametrai ir reikalavimai	Reikšmė	Kiekis	Atitikimas, charakteristika, modelis (tipas), gamintojas
8.3.11. 9.	Atjungimo pajėgumas esant vardinei AC tinklo įtampai	– $I_{cu} \geq 10 \text{ kA}$; – $I_{cs} \geq 75 \% I_{cu}$ ($\geq 7,5 \text{ kA}$).		
8.3.11. 10.	Elektrinis atsparumas susidėvimui (darbo ciklų skaičius):	≥ 4000		
8.3.11. 11.	Apsaugos laipsnis	IP2X		
8.3.11. 12.	Prijungiamo laidininko skerspjūvis (vienoje fazėje)	– Iki 10 mm^2 .		
8.3.11. 13.	Atkabiklio poveikis	Atkabiklio vardinės srovės nustatymas nuo perkrovimo $0,4 - 1,0 I_v$ ir nuo trumpo jungimo $2 - 10 I_v$		
8.3.11. 14.	Polių skaičius	3		
8.3.11. 15.	Įrengimo būdas	Stacionarus		
8.3.11. 16.	Tvirtinimo būdas	keturiais (dviem) varžtais		

8.3.12. LINIJINIAI (8 vnt) 16 A SROVĖS AUTOMATINIAI JUNGIKLIAI

Eil. Nr.	Techniniai parametrai ir reikalavimai	Reikšmė	Kiekis	Atitikimas, charakteristika, modelis (tipas), gamintojas
8.3. 12.	Nueinančių linijų automatinis jungiklis		8 vnt.	
8.3.12. 1.	Nominali srovė	16A		
8.3.12. 2.	Standartas	LST EN 60947-1; LST EN 60947-2		
8.3.12. 3.	Tinklo vardinė įtampa, U_n	230 V/400 V AC		
8.3.12. 4.	Jungiklio vardine darbo įtampa, U_e	$\geq 440 \text{ V}$		
8.3.12. 5.	Vardinis dažnis	50 Hz		
8.3.12. 6.	Vardinė izoliacijos įtampa, U_i	$\geq 440 \text{ V}$		
8.3.12. 7.	Vardinė impulsinė įtampa, U_{imp}	$\geq 4 \text{ kV}$		
8.3.12. 8.	Vardinė jungiklio srovė I_n	$\geq 16 \text{ A}$;		
8.3.12. 9.	Atjungimo pajėgumas esant vardinei AC tinklo įtampai	– $I_{cu} \geq 10 \text{ kA}$; – $I_{cs} \geq 75 \% I_{cu}$ ($\geq 7,5 \text{ kA}$).		
8.3.12. 10.	Elektrinis atsparumas susidėvimui (darbo ciklų skaičius):	≥ 4000		
8.3.12. 11.	Apsaugos laipsnis	IP2X		
8.3.12. 12.	Prijungiamo laidininko skerspjūvis (vienoje fazėje)	– Iki 6 mm^2 .		
8.3.12. 13.	Atkabiklio poveikis	Atkabiklio vardinės srovės nustatymas nuo		

Eil. Nr.	Techniniai parametrai ir reikalavimai	Reikšmė	Kiekis	Atitikimas, charakteristika, modelis (tipas), gamintojas
		perkrovimo 0,4 – 1,0 Iv ir nuo trumpo jungimo 2 – 10 Iv		
8.3.12. 14.	Polių skaičius	3		
8.3.12. 15.	Įrengimo būdas	Stacionarus		
8.3.12. 16.	Tvirtinimo būdas	keturiais (dviem) varžtais		

8.4. TP-SANTAKA ŽEMOS ĮTAMPOS 0,4 KV KINTAMOSIOS SROVĖS SAVŪJŲ REIKMIŲ SKYDAS

8.4.1. BENDRIEJI TECHNINIAI REIKALAVIMAI

Eil. Nr.	Techniniai parametrai ir reikalavimai	Reikšmė	Atitikimas
8.4. 1.	Skydo korpusas	Metalinis, cinkuotas padengtas dviem sluoksniais dažų	
8.4.1. 1.	Dydžių matmenys (AxPxI) –	Ne didesni nei 2150x800x4200 mm	
8.4.1. 2.	Apsaugos lygis	IP2X	
8.4.1. 3.	Aptarnavimas	Vienpusis	
8.4.1. 4.	Skydo korpuso spalva	RAL 7035	
8.4.1. 5.	Darbo aplinkos temperatūra	+5 ...+35 °C	
8.4.1. 6.	Vardinis dažnis	50 Hz	
8.4.1. 7.	Vardinė įtampa	400/230 V	
8.4.1. 8.	Ventiliavimas	natūrali konvekcija	
8.4.1. 9.	Skydo durys	Su užraktais, atidarymo rankenomis su fiksacija	
8.4.1. 10.	Skyde šynų sekcijų įvadai turi būti sumontuoti skirtinguose skydo paneliuose	Taip	
8.4.1. 11.	Skydo duryse turi būti	Išpjovos valdymo raktų, mygtukų ir kitos įrangos montavimui bei automatinių jungiklių valdymo rankenoms	
8.4.1. 12.	Skyde turi būti 3F+N+PE šynų sekcijos	2 vnt.	
8.4.1. 13.	Visi 0,4 kV paskirstymo įrenginiai turi būti sumontuoti taip, kad būtų patogų aptarnauti ir pakeisti	Taip	
8.4.1. 14.	Įvadiniai automatiniai jungikliai turi būti sumontuoti skirtinguose skydo paneliuose	Taip	
8.4.1. 15.	0,4 kV įvadiniai galios kabeliai montuojami iš apačios.	Taip	
8.4.1. 16.	Skydo durų atidarymo kryptis	Kairė ir dešinė. Dvejos durys	
8.4.1. 17.	Ant skydo turi būti	Vidinių sujungimų mnemoschema	
8.4.1. 18.	Operatyviniai užrašai ant skydo	Lietuvių kalba ir suderinti su užsakovu	
8.4.1. 19.	Visi 0,4 kV paskirstymo įrenginiai turi būti sumontuoti taip, kad būtų patogų	Taip	

Eil. Nr.	Techniniai parametrai ir reikalavimai	Reikšmė	Atitikimas
	aptarnauti ir derinti.		
8.4.1. 20.	Kontroliniai ir galios kabeliai į skydus montuojami iš apačios.	Taip	
8.4.1. 21.	Savųjų reikmių šynų maitinimas turi būti užtikrinamas visais tinklo režimo atvejais, kada yra įtampa 6 kV šynose.	Taip	
8.4.1. 22.	0,4 kV srovės transformatoriai turi būti įtraukti į Lietuvos matavimo priemonių registrą ir iki pastatymo įrangos būti metrologiškai patikrinti.	Taip	
8.4.1. 23.	Visi matavimo prietaisai sumontuoti skyde turi būti kalibruoti ir metrologiškai patikrinti.	Taip	
8.4.1. 24.	Skirstomieji įrenginiai turi būti sumontuoti skydo fasadinėje dalyje, uždengti duralėmis su išpjovomis valdymo rankenėlėmis. Duralėse turi būti įrengtos rankenos su fiksavimu.	Taip	
8.4.1. 25.	Turi būti sumontuota vietinė šviesinė signalizacija automatinių jungiklių atjungtai padėčiai signalizuoti	Taip	
8.4.1. 26.	Turi būti sumontuota automatinių jungiklių padėties signalo perdavimas į CVP SCADA	Taip	
8.4.1. 27.	Turi būti numatyta galimybė trumpam sujungti 0,4 kV įvadinius ir sekcijinių komutacinius aparatus į žiedą.	Taip	
8.4.1. 28.	Turi būti numatytas režimo raktas ARĮ funkcijai išjungti.	Taip	
8.4.1. 29.	Prie visų komutacinių aparatų, automatinių jungiklių turi būti sudėti visi reikalingi operatyviniai, bei informaciniai užrašai lietuvių kalba.	Taip	
8.4.1. 30.	Instaliavimo priežiūra ir bandymai: – tiekėjas privalo patvirtinti, kad instaliavimo priežiūra ir bandymai įeina į tiekimo apimtį ir tiekėjo pasiūlytus konkurso terminus; – instaliavimo priežiūra ir bandymai tai priėmimo bandymų atlikimas pagal gamintojo rekomenduojamą įrenginio vartojimą apimant įrenginių bandymus su minimalia konfiguracija pagal techninę specifikaciją. Jame turi būti pasirašytas protokolas patvirtinantis tiekimą ir bandymų atlikimo procedūros aprašymas ir/arba kiti standartiniai dokumentai; – derinimo protokolai turi būti pateikiami lietuvių kalba.	Taip	
8.4.1. 31.	Vienlinijinalinijinę sujungimų schemą pateikia užsakovas	Taip	
8.4.1. 32.	Instaliavimo priežiūra ir bandymai:	Taip	

Eil. Nr.	Techniniai parametrai ir reikalavimai	Reikšmė	Atitikimas
	<ul style="list-style-type: none"> – tiekėjas privalo patvirtinti, kad instaliavimo priežiūra ir bandymai įeina į tiekimo apimtį ir tiekėjo pasiūlytus konkurso terminus; – instaliavimo priežiūra ir bandymai tai priėmimo bandymų atlikimas pagal gamintojo rekomenduojamą įrenginio vartojimą apimant įrenginių bandymus su minimalia konfigūracija pagal techninę specifikaciją. Jame turi būti pasirašytas protokolas patvirtinantis tiekimą ir bandymų atlikimo procedūros aprašymas ir/arba kiti standartiniai dokumentai; – derinimo protokolai turi būti pateikiami lietuvių kalba. 		

8.5. TP-SANTAKA ŽEMOS ĮTAMPOS 0,4 kV ĮRENGINIŲ TIEKIMO APIMTIS

Eil. Nr.	Techniniai parametrai ir reikalavimai	Reikšmė	Kiekis	Atitikimas, charakteristika, modelis (tipas), gamintojas
8.5.1.	Automatikos valdomi 3fazių įvadiniai ir sekciniai automatiniai jungikliai	1000 A – su motorine pavara; – ant ištraukiamų vežimėlių; – “Įjungta/Išjungta” vietinė signalizacija – 2NA+2NU blokkontaktai padėties signalizacijai į TSPĮ; – Vietinis rankinis valdymas.	3 vnt.	
8.5.2.	Automatinis sekcinio automatinio jungiklio įjungimas (ARĮ), panaudojant atskirą valdiklį	– Maitinimo įtampa 230 V AC; – Be automatinio normalios maitinimo schemos atstatymo (po ARĮ); – ARĮ įjungimo/išjungimo raktas; – (2NA+2NU kontaktai padėties signalizacijai); – įtampos kontrolės 3 fazėse relių komplektas; – 3-fazis automatinis jungiklis įtampos grandinėms C 6 A	1 kompl.	

Eil. Nr.	Techniniai parametrai ir reikalavimai	Reikšmė	Kiekis	Atitikimas, charakteristika, modelis (tipas), gamintojas
		(2NA+2NU kontaktai padėties signalizacijai).		
8.5.3.	Automatinių jungiklių aptarnavimo vežimėlis	Taip	2 vnt.	
8.5.4.	Nueinančių linijų automatinis jungiklis	630 A ištraukiamas	3 vnt.	
8.5.5.	Nueinančių linijų automatinis jungiklis	400 A ištraukiamas	3 vnt.	
8.5.6.	Nueinančių linijų automatinis jungiklis	250 A ištraukiamas	3 vnt.	
8.5.7.	Nueinančių linijų automatinis jungiklis	150 A stacionarus	5 vnt.	
8.5.8.	Nueinančių linijų automatinis jungiklis	100 A stacionarus	3 vnt.	
8.5.9.	Nueinančių linijų automatinis jungiklis	80 A stacionarus	2 vnt.	
8.5.10.	Nueinančių linijų automatinis jungiklis	63 A stacionarus	3 vnt.	
8.5.11.	Nueinančių linijų automatinis jungiklis	40 A stacionarus	4 vnt.	
8.5.12.	Nueinančių linijų automatinis jungiklis	32 A stacionarus	3 vnt.	
8.5.13.	Nueinančių linijų automatinis jungiklis	25 A stacionarus	2 vnt.	
8.5.14.	Nueinančių linijų automatinis jungiklis	16 A stacionarus	8 vnt.	
8.5.15.	Signalai į pastotės TSPĮ	– įj/išjungtas įvado Nr.1 automatinis jungiklis; – įj/išjungtas įvado Nr.2 automatinis jungiklis; – įj/ išjungtas sekcinis automatinis jungiklis; – įj/išjungtas paskirstymo automatinis jungiklis 1-oje šynų sekcijoje; – įj/ išjungtas paskirstymo automatinis jungiklis 2-oje šynų sekcijoje; – veikė ARĮ; – išjungtas ARĮ raktas.	-	
8.5.16.	Automatiniai jungiklis 3 fazių matavimo grandinėms	– B charakteristika; – 2NA+2NU blokkontaktai; – 6A.	4 vnt.	
8.5.17.	Srovės transformatorius	– pagal 9.2 skyrių	pagal 9.2 skyrių	

8.6. TP-SANTAKA 0,4 kV KABELIŲ TECHNINIAI REIKALAVIMAI

8.6.1. 0,4 kV JĖGOS KABELIAI

Eil. Nr.	Techniniai parametrai ir reikalavimai	Reikšmė	Kiekis	Atitikimas, charakteristika, modelis (tipas), gamintojas
----------	---------------------------------------	---------	--------	--

Eil. Nr.	Techniniai parametrai ir reikalavimai	Reikšmė	Kiekis	Atitikimas, charakteristika, modelis (tipas), gamintojas
8.6.1.1.	Vardinė įtampa U_0/U	- 600/1000 V		
8.6.1.2.	Vardinis dažnis	50 Hz		
8.6.1.3.	Eksploatavimo sąlygos	- patalpoje;		
8.6.1.4.	Laidininkas	- liumines arba varinis		
8.6.1.5.	Išorinis apvalkalas	PVC		
8.6.1.6.	Maksimali ilgalaikė kabelio temperatūra	$\geq +70\text{ }^\circ\text{C}$		
8.6.1.7.	Žemiausia montavimo temperatūra	- $5\text{ }^\circ\text{C}$		
8.6.1.8.	Kabeliai kuruos reikia prijungti prie naujo skydo, prailginimui, ir naujai montuojami kabeliai.	- kabelis cu 4x185 mm ² - kabelis cu 4x 120 mm ² - kabelis al 4x120 mm ²	280 m 220 m 50 m	
8.6.1.9.	Minimalus lenkimo spindulys	- montuojant $\leq 10xD$; - sulenkus vieną kartą $\leq 8xD$. (D – išorinis kabelio skersmuo)		

8.6.2. TP-SANTAKA IKI 1000 V STACIONARIOSIOS INSTALIACIJOS VARINIAI LAIDAI

Eil. Nr.	Techniniai parametrai ir reikalavimai	Reikšmė	Kiekis	Atitikimas, charakteristika, modelis (tipas), gamintojas
8.6.2.1.	Standartas	LST 1537.4 (HD 21.4 S2)		
8.6.2.2.	Vardinė įtampa U_0/U	$\geq 300/500\text{ V}$		
8.6.2.3.	Vardinis dažnis	50 Hz		
8.6.2.4.	Bandyimo įtampa	$\geq 2000\text{ V}$, 50 Hz, 5 min.		
8.6.2.5.	Laidininkas	Atkaitintas apvalus monolitinis aries, 1 klasė pagal LST EN 60228		
8.6.2.6.	Laidininkų izoliacija	PVC		
8.6.2.7.	Kabelio gyslų spalvinis žymėjimas	Pagal LST 1555 (LST HD 308)		
8.6.2.8.	Išorinis apvalkalas	PVC		
8.6.2.9.	Maksimali ilgalaikė kabelio temperatūra	$\geq +70\text{ }^\circ\text{C}$		
8.6.2.10.	Maksimali kabelio temperatūra esant trumpajam jungimui (5 s)	$\geq +160\text{ }^\circ\text{C}$		
8.6.2.11.	Žemiausia montavimo temperatūra	- $5\text{ }^\circ\text{C}$		
8.6.2.12.	Laido skerspjūvio plotas	- 1,5 mm ² - 2,5 mm ²	- 350 m - 350 m	
8.6.2.13.	Minimalus lenkimo spindulys montuojant	- Montuojant 10xD; - Sulenkus vieną kartą 8xD. (D – išorinis kabelio skersmuo)		

8.6.3. TP-SANTAKA IKI 1 KV KABELIŲ PLASTIKINE IZOLIACIJA GALINĖS IR JUNGIAMOSIOS MOVOS

Eil. Nr.	Techniniai parametrai ir reikalavimai	Reikšmė	Kiekis	Atitikimas, charakteristika, modelis (tipas), gamintojas
8.6.3.1.	Tipiniai bandymai turi būti atlikti Europoje akredituotoje laboratorijoje	Pateikti bandymų protokolų kopijas		
8.6.3.2.	Vardinė įtampa	1 kV		
8.6.3.3.	Maksimalioji įtampa	1,2 kV		
8.6.3.4.	Vardinis dažnis	50 Hz		
8.6.3.5.	Movos technologija	Termosusitraukianti		
8.6.3.6.	Eksplotavimo sąlygos	patalpose;		
8.6.3.7.	Darbinė kabelio temperatūra	$\geq +70$ °C		
8.6.3.8.	Kabelių izoliacija	Plastiko		
8.6.3.9.	Kabelio gyslų skaičius	4		
8.6.3.10.	Jungiamosios movos išorinės izoliuojančios medžiagos atsparios: - atmosferos veiksniams; - atsparios išilginiam; - mechaniniam poveikiui;	Aliuminio kabeliui 4x120 mm ²	1vnt.	
8.6.3.11.	Jungiamosios movos termosusitraukiančių vamzdelių sienelių storis po užsodinimo: - varžtinių sujungiklių izoliavimui - movos išoriniam apvalkalui	$\geq 2,0$ mm $\geq 1,0$ mm		
8.6.3.12.	Galinių movų antgaliai ir jungiamųjų movų sujungikliai: - Varžtiniai bimetaliniai (tinkami variui ir aliuminiui) su nulūžtančiomis galvutėmis	- variniam kabeliui 4x185 mm ² - variniam kabeliui 4x120 mm ² - aliuminio kabeliui 4x120 mm ²	8 vnt. 8 vnt. 1vnt.	
8.6.3.13.	Galinės movos ilgis	≥ 2 skirtingi ilgiai		
8.6.3.14.	Įžeminimo sujungimas ir kontaktų atstatymas movoje: - Visi kontaktai be litavimo (komplekte turi būti visos tam reikalingos medžiagos)	Taip		

8.7. PRIEDAI TP-Santaka 0,4 kV paskirstymo skydai

Eil. Nr.	Įtaiso arba funkcijos pavadinimas ir techniniai reikalavimai	Kiekis	Atitikimas, charakteristika, modelis (tipas), gamintojas
8.7.1.	Elektromechaniniai ampermetrai: - jungiamas per 1000/5 A ST (matavimo ribos 0...1000 A);	6 vnt.	
8.7.2.	Elektromechaniniai voltmetrai: - 400 V voltmetras, skalė nuo 0...400 V	2vnt	

Eil. Nr.	Įtaiso arba funkcijos pavadinimas ir techniniai reikalavimai	Kiekis	Atitikimas, charakteristika, modelis (tipas), gamintojas
	<ul style="list-style-type: none"> – Prietaisai metrologiškai patikrinti pagal Lietuvos įstatymų numatytą tvarką. – Vardinis dažnis 50 Hz. – Tikslumo klasė ne žemesnė kaip 1,5 (EIT, p.161.1). – Gabaritai: 96x96 mm. 	Taip	

9. RELINĖS APSAUGOS IR AUTOMATIKOS (RAA), NARVELIŲ, VAKUUMINIŲ JUNGTVUVŲ-RETROFITŲ, 6 KV KABELIŲ IR KITŲ ĮRENGINIŲ-MEDŽIAGŲ KIEKIŲ ŽINIARAŠTIS

9.1. RELINĖS APSAUGOS IR AUTOMATIKOS (RAA) DALIS

9.1.1. RAA TERMINALAI IR MEDŽIAGOS TP-4, TP-20, TP-60 RELINĖMS APSAUGOMS

Eil. Nr.	Įtaiso arba funkcijos pavadinimas ir techniniai reikalavimai	Kiekis	Pastaba	Papildomi duomenys
9.1.1.1.	Relinės apsaugos terminalai įvadinių narvelių apsaugai	6	vnt.	Pagal technines specifikacijas (TS)
9.1.1.2.	Relinės apsaugos terminalai įtampos transformat. Apsaugai	6	vnt.	
9.1.1.3.	Relinės apsaugos terminalai sekcijiniams narveliams	3	vnt.	
9.1.1.4.	Relinės apsaugos terminalai nueinančioms linijoms	35	vnt.	
9.1.1.5.	Relinės apsaugos terminalai variklių apsaugoms	19	vnt.	
9.1.1.6.	Elektros lanko apsaugos įvadiniams narveliams	6	kompl.	
9.1.1.7.	Elektros lanko apsaugos linijiniams narveliams	6	kompl.	
9.1.1.8.	Automatinis jungiklis 220 V DC, Z charakteristika 4A, dvipolis, su signaliniais kontaktais	144	vnt.	
9.1.1.9.	Automatinis jungiklis 220 V DC, K charakteristika 6A, dvipolis, su signaliniais kontaktais	64	vnt.	
9.1.1.10.	Automatinis jungiklis 220 V DC, B charakteristika 6A, vienpolis	72	vnt.	
9.1.1.11.	Automatinis jungiklis 230 V AC, Z charakteristika 3A, tripolis, su 2 signaliniais kontaktais	6	vnt.	
9.1.1.12.	Automatinis jungiklis 230 V AC, Z charakteristika 3A, dvipolis, su 1 signaliniu kontaktu	12	vnt.	
9.1.1.13.	Šviestuvai su jungikliu 230 V AC, 6W	72	vnt.	
9.1.1.14.	Tarpinė relė su lizdu, 220 V DC, 4NO+4NA	95	vnt.	Pagal TS
9.1.1.15.	Laidas 1,5mm ² , lankstus	20843	m	Pagal TS
9.1.1.16.	Laidas 2,5mm ² , lankstus	1098	m	Pagal TS
9.1.1.17.	Laidas 4 mm ² , lankstus	2800	m	Pagal TS

Eil. Nr.	Įtaiso arba funkcijos pavadinimas ir techniniai reikalavimai	Kiekis	Pastaba	Papildomi duomenys
9.1.1.18.	Kabelis 7x2,5 mm ² , monolitas	785	m	Pagal TS
9.1.1.19.	Valdymo raktas ,220 V DC, 3-jų padėčių, su grįžimu į "0", k3+3	45	vnt.	Pagal TS
9.1.1.20.	ekcionav raktas 220 V DC, 2-jų padėčių, k.3	61	vnt.	Pagal TS
9.1.1.21.	Atviro trikampio sekcionavimo raktas, 2-jų polių 100 V AC	3	vnt	Pagal TS
9.1.1.22.	Įtampos grandinių perjungiklis	6	vnt	Pagal TS
9.1.1.23.	Įtampos grandinių ekcionavimo raktas 100 V AC, 4-jų polių	3	vnt.	Pagal TS
9.1.1.24.	ADN grandinių sekcionavimo raktas, 100 V AC, 3-jų polių	3	vnt	Pagal TS
9.1.1.25.	Valdymos grandinių ekcionavimo raktas 220 V DC, 2-jų polių	3	vnt.	Pagal TS
9.1.1.26.	Pavaros grandinių ekcionavimo raktas 220 V DC, 2-jų polių	3	vnt.	Pagal TS
9.1.1.27.	Signalizacijos grandinių ekcionavimo raktas 220 V DC, 2-jų polių	3	vnt.	Pagal TS
9.1.1.28.	Signalizacijos armatūra 220 V DC, su linze:	204	vnt.	Pagal TS
	raudona	66	vnt.	
	žalia	66	vnt.	
	balta	72	vnt.	
9.1.1.29.	Šildymo elementas su termostatu, 100W	72	vnt.	Pagal TS
9.1.1.30.	Gnybtas 1,5 mm ²	9348	vnt.	Pagal TS
9.1.1.31.	Gnybtų atskyrimo plokštelė	922	vnt.	Pagal TS
9.1.1.32.	Gnybtų trumpikis 6,2 mm ²	263	vnt.	Pagal TS
9.1.1.33.	Gnybtų trumpikis 8 mm ²	144	vnt.	Pagal TS
9.1.1.34.	Gnybtų užrašas 6,2 mm ²	1042	vnt.	Pagal TS
9.1.1.35.	Gnybtų užrašas 8 mm ²	216	vnt.	Pagal TS
9.1.1.36.	Gnybtų užrašai	403	kompl.	Pagal TS
9.1.1.37.	Galinis tvirtinimas	676	vnt.	Pagal TS
9.1.1.38.	Gnybtas (srovės gr.) su trumpe, 2,5 mm ²	930	vnt.	Pagal TS
9.1.1.39.	Gnybtas (įtampos gr.) nutraukiamas, 2,5 mm ²	810	vnt.	Pagal TS
9.1.1.40.	Įžeminimo gnybtas	489	vnt.	Pagal TS
9.1.1.41.	Ampermetras prie variklių (praplėsti skalę paleidimo srovei)	19	vnt.	Pagal TS
9.1.1.42.	Voltmetras 100 V AC, skalė 0-7,2kV	6	vnt.	Pagal TS
9.1.1.43.	Srovės keitiklis	17	vnt.	Pagal TS
9.1.1.44.	Gnybtas 1,5 mm ²	1035	vnt.	Pagal TS

9.1.2. RAA TERMINALAI IR MEDŽIAGOS TP-AZOTAS 1,3 ŠYŪ DIFERENCINĖMS APSAUGOMS

Eil. Nr.	Įtaiso arba funkcijos pavadinimas ir techniniai reikalavimai	Kiekis	Pastaba	Papildomi duomenys
9.1.2.1.	Įtaisų komplektas (esamai spinta)	1	vnt.	Pagal TS
9.1.2.2.	Šyū diferencinės apsaugos terminalai	2	vnt.	Pagal TS
9.1.2.3.	Tarpinė relė, poveikio laikas 0,02 s, 4 NA kontaktai, atsparumas 6 A	6	kompl.	Pagal TS
9.1.2.4.	Raktas dviejų padėčių diferencinei apsaugai išvesti	2	vnt.	Pagal TS
9.1.2.5.	Kontrolinis kabelis 4x2,5 mm ² , varinis, lankstus	250	m	Pagal TS

Eil. Nr.	Įtaiso arba funkcijos pavadinimas ir techniniai reikalavimai	Kiekis	Pastaba	Papildomi duomenys
9.1.2.6.	Kontrolinis kabelis 4×1,5 mm ² , varinis, lankstus	170	m	Pagal TS
9.1.2.7.	Kontrolinis kabelis 7x1,5mm ² , varinis, lankstus	20	m	Pagal TS
9.1.2.8.	Kontrolinis kabelis 10x1,5mm ² , varinis, lankstus	120	m	Pagal TS
9.1.2.9.	Laidas 1x1,5mm ² lankstus	400	m	Pagal TS
9.1.2.10.	Gnybtai 2,5 mm ² srovės grandinėms, išardomi	60	vnt.	Pagal TS
9.1.2.11.	rumpikiai sroviniams gnybtams	12	vnt.	Pagal TS
9.1.2.12.	Gnybtai 1,5-2,5 mm ²	90	vnt.	Pagal TS
9.1.2.13.	Gnybto galas	20	vnt.	Pagal TS
9.1.2.14.	Įžeminimo gnybtas 2,5 mm ²	10	vnt.	Pagal TS
9.1.2.15.	Automatinis jungiklis 220 V DC, Z charakteristika 4A, dvipolis, su signaliniais kontaktais	2	vnt.	Pagal TS
9.1.2.16.	Kirtiklis 220 V DC, Iv 63A, dvipolis	2	vnt.	Pagal TS
9.1.2.17.	Markiruotė	600	vnt.	Pagal TS
9.1.2.18.	DIN bėgelis	6	m	

9.2. 6 KV NARVELIŲ DALIS

9.2.1. NARVELIŲ SU VAKUUMINIAIS JUNGTVUVAIS IR RELINĖ APSAUGOS PANELĖMIS KOMPLEKTAI IR MEDŽIAGOS TP-AZOTAS NARVELIŲ REKONSTRUKCIJAI

Eil. Nr.	Įtaiso arba funkcijos pavadinimas ir techniniai reikalavimai	Kiekis	Pastaba	Papildomi duomenys
9.2.1.1.	Narvelis su 6 (10) kV ištraukiamu, vakuuminiu jungtuvu, relinės apsaugos panele, iškrovikliais, srovės ir įtampos transformatoriais	9	kompl.	Pagal TS
9.2.1.2.	Jungtuvo aptarnavimo vežimėlis	3		

9.2.2. VAKUUMINIAI JUNGTVUVŲ KOMPLEKTAI IR MEDŽIAGOS TP-4, TP-20, TP-60 NARVELIŲ REKONSTRUKCIJAI

Eil. Nr.	Įtaiso arba funkcijos pavadinimas ir techniniai reikalavimai	Kiekis	Pastaba	Papildomi duomenys
9.2.2.1.	Vakuuminis jungtuvas 6 (10) kV	61	3 fazių kompl.	Pagal TS
9.2.2.2.	Vakuuminio jungtuvo detalių komplektas montavimui ant ištraukiamo vežimėlio ir kiti vežimėlio renovavimo priedai	61	kompl.	
9.2.2.3.	Įtampos transformatorius ant ištraukiamo vežimėlio	8	3 fazių kompl.	Pagal TS
9.2.2.4.	Įtampos transformatoriaus detalių komplektas montavimui ant ištraukiamo vežimėlio ir kiti vežimėlio renovavimo priedai	8	kompl.	
9.2.2.5.	Viršįtampių ribotuvas 6 (10) kV	183	vnt.	Pagal TS

Eil. Nr.	Įtaiso arba funkcijos pavadinimas ir techniniai reikalavimai	Kiekis	Pastaba	Papildomi duomenys
9.2.2.6.	Elektromagnetinių blokuočių kompleksas	61	kompl.	
9.2.2.7.	Srovės transformatoriai 6 (10) kV 2 šerdys: 800/5, 600/5, 300/5, 200/5, 150/5, 100/5, 75/5, 50/5	4 9 15 13 26 29 30 14	vnt. vnt. vnt. vnt. vnt. vnt. vnt. vnt.	
9.2.2.8.	Aliuminio šyna 80×6 mm	150	m	Pagal TS
9.2.2.9.	Srovės transformatorių tvirtinimo detalės (įvairios)	83	kg	Pagal TS
9.2.2.10.	Jungtuvo (vežimėlio) padėties galinis jungiklis, kompleksas	9	vnt.	Pagal TS
9.2.2.11.	6 kV narvelio kištukinė jungtis	9	vnt.	Pagal TS
9.2.2.12.	Jungtuvo išjungimo/įjungimo ritės	3	kompl.	Pagal TS
9.2.2.13.	Jungtuvo valdymo grandinių kištukinė jungtis (kištukas ir rozetė):	3	kompl.	Pagal TS
9.2.2.14.	Elektromechaninių blokuočių elektromagnetai (atsarginiai)	10	kompl.	Pagal TS
9.2.2.15.	Tarpinės relės su lizdais	3	kompl.	Pagal TS

9.3. Informacijos perdavimo įrangos komplektai ir medžiagos

Eil. Nr.	Įtaiso arba funkcijos pavadinimas ir techniniai reikalavimai	Kiekis	Pastaba	Papildomi duomenys
9.3.1.	RTU su optinėmis, DI ir DO plokštėmis	2	kompl.	Pagal TS
9.3.2.	RTU išplėtimo plokštės su optine sąsaja	11	vnt.	Pagal TS
9.3.3.	Gnybtas 1,5 mm ² įtampos grandinėms išardomas	300	vnt.	Pagal TS
9.3.4.	Kabelis 4x2x1 mm ² (srovės kilpai)	1000	m	Pagal TS
9.3.5.	Spinta (2100x800x600 mm ±100 mm)	1	vnt.	Pagal TS
9.3.6.	Elektros energijos skaitiklis, 2 cl kilpų, 5(10)A	14	vnt.	Pagal TS
9.3.7.	Optinis šakotuvas ODF	12	vnt.	Pagal TS
9.3.8.	Gnybtas 1,5 mm ² įtampos grandinėms, išardomas	900	vnt.	Pagal TS
9.3.9.	Maitinimo šaltinis 240 V DC/AC -- 24 V DC, ≥2A	2	vnt.	Pagal TS
9.3.10.	Maitinimo šaltinis 240 V DC/AC -- 24 V DC, ≥3A	3	vnt.	Pagal TS
9.3.11.	UPS Nepriklausomas maitinimo šaltinis TSPI	1	vnt.	Pagal TS
9.3.12.	UPS Nepriklausomas maitinimo šaltinis serverio	2	vnt.	Pagal TS
9.3.13.	Duomenų tinklo komutatorius	8	vnt.	Pagal TS
9.3.14.	Momentinių duomenų valdiklis	1	vnt.	Pagal TS
9.3.15.	Apsauga nuo viršįtampių (srovės kilpos)	6	vnt.	Pagal TS
9.3.16.	Serveris programinė/aparatinė dalis	1	kompl.	Pagal TS
9.3.17.	Kontrolinis kabelis 2x2x1 mm ²	4000	m	Pagal TS
9.3.18.	Daugiamodis optinis kabelis 2 skaidulų	5100	m	Pagal TS

9.4. NUOLATINĖS SROVĖS GRANDINIŲ KONTROLĖ

Eil. Nr.	Įtaiso arba funkcijos pavadinimas ir techniniai reikalavimai	Kiekis	Pastaba	Papildomi duomenys
9.4.1.	Įžemėjimo kontrolės sistema	1	kompl.	Pagal TS

9.5. 6 kV KABELIAI IR MOVOS

Eil. Nr.	Įtaiso arba funkcijos pavadinimas ir techniniai reikalavimai	Kiekis	Pastaba	Papildomi duomenys
9.5.1.	Kabelių linijos	11	vnt.	Pagal TS
9.5.2.	Kabelių ilgis, 3x185	18300	m	
9.5.3.	Jungiamos movos (3x185 mm ² kabeliams), jei kabelis neištisinis	30	vnt.	
9.5.4.	Galinės movos (3x185 mm ² kabeliams)	30	vnt.	
9.5.5.	Kabelių ilgis, 3x150 mm ²	12550	m	
9.5.6.	Jungiamos movos (3x150 mm ² kabeliams), jei kabelis neištisinis	18	vnt.	
9.5.7.	Galinės movos (3x150 mm ² kabeliams)	24	vnt.	
9.5.8.	Kabelių ilgis, 3x120 mm ²	2700	m	
9.5.9.	Jungiamos movos (3x120 mm ² kabeliams), jei kabelis neištisinis	4	vnt.	
9.5.10.	Galinės movos (3x120 mm ² kabeliams)	4	vnt.	
9.5.11.	Vienmodis optinis kabelis	11300	m	

9.6. TP-SANTAKA ŽEMOS ĮTAMPOS 0,4 kV ĮRENGINIAI IR MEDŽIAGOS

Eil. Nr.	Įtaiso arba funkcijos pavadinimas ir techniniai reikalavimai	Kiekis	Pastaba	Papildomi duomenys
9.6.1.	Srovės transformatoriai, 1000 A	6	vnt.	Pagal TS
9.6.2.	Srovės transformatoriai, 150 A	6	vnt.	Pagal TS
9.6.3.	Automatiniai jungikliai, 1000 A	3	vnt.	Pagal TS
9.6.4.	Automatiniai jungikliai, 630 A	3	vnt.	Pagal TS
9.6.5.	Automatiniai jungikliai, 400 A	3	vnt.	Pagal TS
9.6.6.	Automatiniai jungikliai, 250 A	3	vnt.	Pagal TS
9.6.7.	Automatiniai jungikliai, 150 A	5	vnt.	Pagal TS
9.6.8.	Automatiniai jungikliai, 100 A	3	vnt.	Pagal TS
9.6.9.	Automatiniai jungikliai, 80 A	2	vnt.	Pagal TS
9.6.10.	Automatiniai jungikliai, 63 A	3	vnt.	Pagal TS
9.6.11.	Automatiniai jungikliai, 40 A	4	vnt.	Pagal TS
9.6.12.	Automatiniai jungikliai, 32 A	3	vnt.	Pagal TS
9.6.13.	Automatiniai jungikliai, 25 A	2	vnt.	Pagal TS
9.6.14.	Automatiniai jungikliai, 16 A	8	vnt.	Pagal TS
9.6.15.	0,4 kV kintamosios srovės savųjų reikmių skydas	1	vnt.	Pagal TS
9.6.16.	Ampermetrai 0...1000 A skalė	6	vnt.	Pagal TS
9.6.17.	Voltmetrai 0- 400 V skale	2	vnt.	Pagal TS
9.6.18.	Kabeliai Cu 4x 185 mm ²	280	m	Pagal TS
9.6.19.	Kabeliai Cu 4x 120 mm ²	220	m	Pagal TS
9.6.20.	Kabeliai Al 4x 120 mm ²	50	m	Pagal TS
9.6.21.	Galinė mova variniam kabeliui - 4x 185 mm ²	8	vnt.	Pagal TS
9.6.22.	Galinė mova variniam kabeliui - 4x 120 mm ²	8	vnt.	Pagal TS
9.6.23.	Galinė mova aliuminio kabeliui - 4x 120 mm ²	1	vnt.	Pagal TS

9.6.24.	Jungiama mova aliuminio kabeliui - 4x 120 mm ²	1	vnt.	Pagal TS
9.6.25.	Jungiama mova variniam kabeliui - 4x 120 mm ²	1	vnt.	Pagal TS
9.6.26.	Laidas 1x1,5mm ² varinis, lankstus	350	m	Pagal TS
9.6.27.	Laidas 1x2,5mm ² varinis, lankstus	350	m	Pagal TS
9.6.28.	ARĮ valdiklis	1	kompl.	Pagal TS
9.6.29.	Automatinių jungiklių aptarnavimo vežimėlis	2	vnt.	Pagal TS

Pastabos:

1. Tiekėjas paruošia darbo projektą, nurodant darbų vykdymo technologiją ir suderina su užsakovu.
2. Visus darbus vykdyti pagal suderintą darbo projektą.
3. Visomis reikiamomis priemonėmis, reikiamais resursais (vandeniu, elektra, ryšiais, buitinėmis patalpomis, sandėliavimo plotais, atliekų pašalinimų sąvartomis, įrankiais ir t.t.), pagalbinėmis medžiagomis, Tiekėjas (Rangovas) apsirūpina savarankiškai.
4. * „Elektros įrenginių įrengimo bendrosios taisyklės“, patvirtintos Lietuvos Respublikos energetiko ministro 2012 m. vasario 3 d. įsakymu Nr.1-22, p.5. „Naudojami elektros įrenginiai ir statybos produktai turi atitikti jiems taikomų techninių reglamentų, norminių teisės aktų ir Lietuvoje galiojančių standartų reikalavimus.“

**AB „ACHEMA“ ELEKTROS SKIRSTYMO SISTEMOS
MODERNIZAVIMAS**

Eil. Nr.	Darbų pavadinimas	Įrengimų kaina (tūkst. EUR su PVM)	Darbų kaina (tūkst. EUR su PVM)	Darbų trukmė (sav.)
<i>1</i>	<i>2</i>	<i>3</i>	<i>4</i>	<i>5</i>
1.	TP-4 6 kV skirstyklos modernizacija			
	<i>tame tarpe:</i> - jungtuvai-retrofitai, - relinės apsaugos terminalai, - lanko apsaugos komplektai, - priedai TSPĮ.			
2.	TP-20 6 kV skirstyklos modernizacija			
	<i>tame tarpe:</i> - jungtuvai-retrofitai, - relinės apsaugos terminalai, - lanko apsaugos komplektai, - priedai TSPĮ.			
3.	TP-60 6 kV skirstyklos modernizacija			
	<i>tame tarpe:</i> - jungtuvai-retrofitai, - relinės apsaugos terminalai, - lanko apsaugos komplektai, - TSPĮ komplekte.			
4.	TP-Azotas 6 kV skirstyklos modernizacija			
	<i>tame tarpe:</i> - narveliai komplekte, - šynų sekcijų diferencinių apsaugų terminalai, - relinės apsaugos terminalai, - priedai TSPĮ.			
5.	TP-Santaka 0,4 kV skirstymo skydų modernizacija			
6.	TP-4, TP-7, TP-13, TP-16, TP-19, TP-20, TP-27, TP-29, TP-42 ir TP-53 įvadiniai 6 kV kabeliai			
7.	CVP K-184 serveris			
8.	Optinio tinklo įranga			
9.	TP-Azotas 6 kV skirstyklų nuolatinės srovės grandinių kontrolės sistema			
	Iš viso:			

Eilutėje „Iš viso“ nurodyti bendrą visų darbų kainą ir visos užduoties atlikimo trukmę savaitėmis.

Išplėstinė techninės atitikties dokumentacija reikalinga pateikti šiems įrengimams:

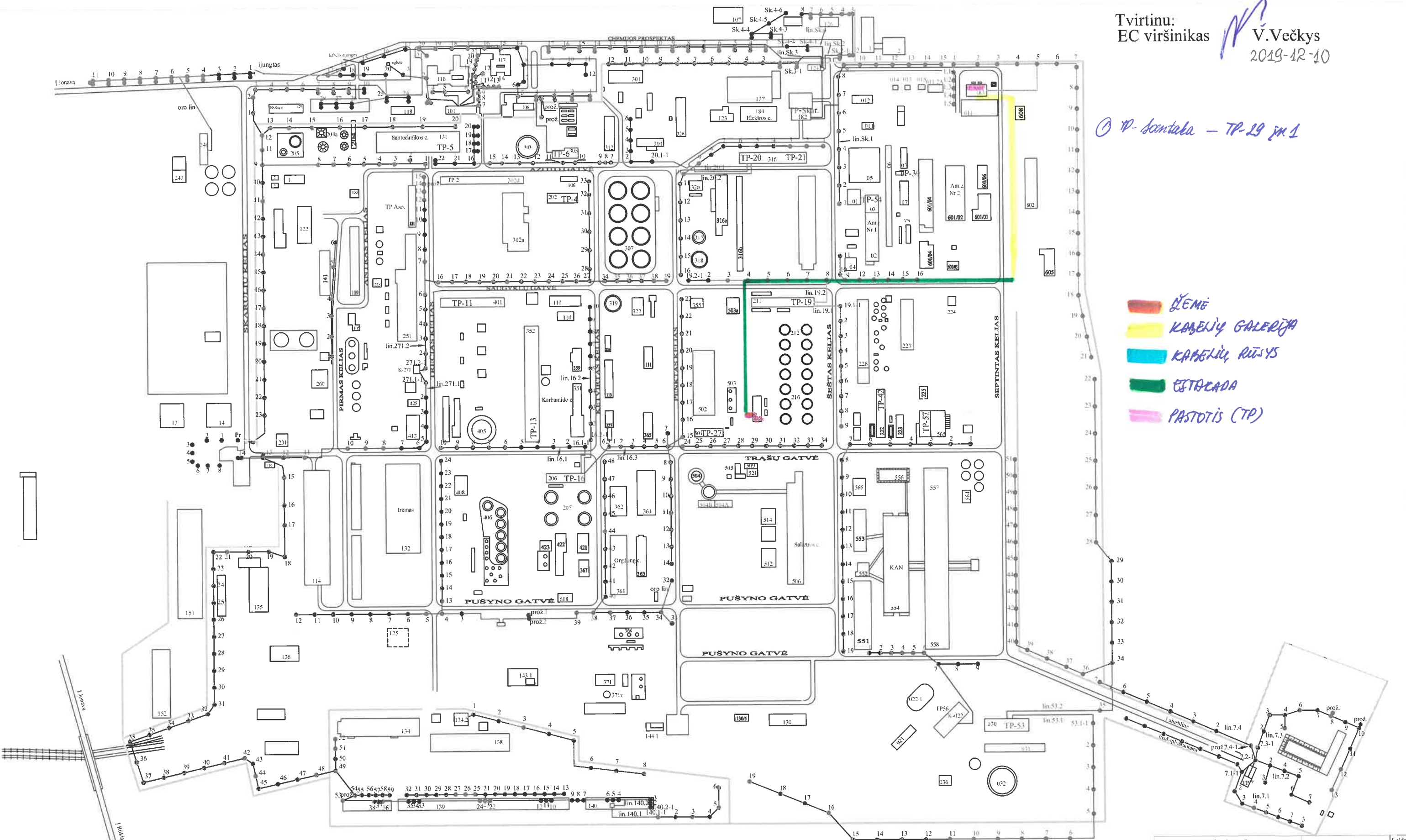
Relinės apsaugos terminalai įvadinių narvelių apsaugai
Relinės apsaugos terminalai įtampos transformat. apsaugai
Relinės apsaugos terminalai sekcijiniams narveliams
Relinės apsaugos terminalai nueinančioms linijoms
Relinės apsaugos terminalai variklių apsaugoms
Elektros lanko apsaugos įvadiniams narveliams
Elektros lanko apsaugos linijiniams narveliams
Ampermetras 800/5, 4.....20 mA
Ampermetras 300/5, 4.....20 mA
Ampermetras 100/5, 4.....20 mA
Ampermetras 75/5, 4.....20 mA
Ampermetras 50/5, 4.....20 mA
Voltmetras 100 V AC (skalė 0-7,2 kV)
6 (10) kV šynų diferencinės apsaugos terminalai
6 (10) kV narvelis su ištraukiamu vakuuminio jungtuvu, skyrikliu, relinės apsaugos panele, iškrovikliais, srovės ir įtampos transformatoriais
6 (10) kV vakuuminis jungtuvas-retrofitas 6 (10) kV Įtampos transformatorius-retrofitas 6 (10) kV viršįtampių ribotuvas
6 (10) kV Srovės transformatoriai 3 šerdys: 1500/5, 1000/5, 300/5, 150/5, 75/5
6 (10) Srovės transformatoriai kV 2 šerdys: 800/5, 600/5, 300/5, 200/5, 150/5, 100/5, 75/5, 50/5
RTU su optine sąsaja
Elektros energijos skaitiklis, 2 cil kilpų, 5(10)A
Elektros energijos skaitiklis, 1 cil kilpų, 5(10)A

Maitinimo keitiklis impulsinis 220 V DC/24V DC
UPS Nepriklausomas maitinimo šaltinis TSPI
Duomenų tinklo komutatorius
Momentinių duomenų valdiklis
Ižemėjimo kontrolės sistema
6 kV Kabelis, 3x185
6 kV Jungiamos movos (3x185 mm ² kabeliams), jei kabelis neištisinis
6 kV Galinės movos (3x185 mm ² kabeliams)
6 kV Kabelis, 3x150 mm ²
6 kV Jungiamos movos (3x150 mm ² kabeliams), jei kabelis neištisinis
6 kV Galinės movos (3x150 mm ² kabeliams)
6 kV Kabelis, 3x120 mm ²
6 kV Jungiamos movos (3x120 mm ² kabeliams), jei kabelis neištisinis
6 kV Galinės movos (3x120 mm ² kabeliams)
0,4 kV Srovės transformatoriai, 1000 A
0,4 kV Srovės transformatoriai, 150 A
0,4 kV Automatiniai jungikliai, 1000 A
0,4 kV Automatiniai jungikliai, 630 A
0,4 kV Automatiniai jungikliai, 400 A
0,4 kV Automatiniai jungikliai, 250 A
0,4 kV Automatiniai jungikliai, 150 A
0,4 kV Automatiniai jungikliai, 100 A
0,4 kV Automatiniai jungikliai, 80 A
0,4 kV Automatiniai jungikliai, 63 A
0,4 kV Automatiniai jungikliai, 40 A
0,4 kV Automatiniai jungikliai, 32 A
0,4 kV Automatiniai jungikliai, 25 A
0,4 kV Automatiniai jungikliai, 16 A
0,4 kV Ampermetrai 0-1000 A skalė
0,4 kV Voltmetrai 0- 400 V skale
0,4 kV ARĮ valdiklis

Tvirtinu:
 EC viršinikas *V. Večkys*
 2019-12-10

TP-29 žm. 1

- ĖMĖ*
- KABELIŲ GALERIJA*
- KABELIŲ RŪŠYS*
- ESTRADA*
- PASTOTIS (TP)*



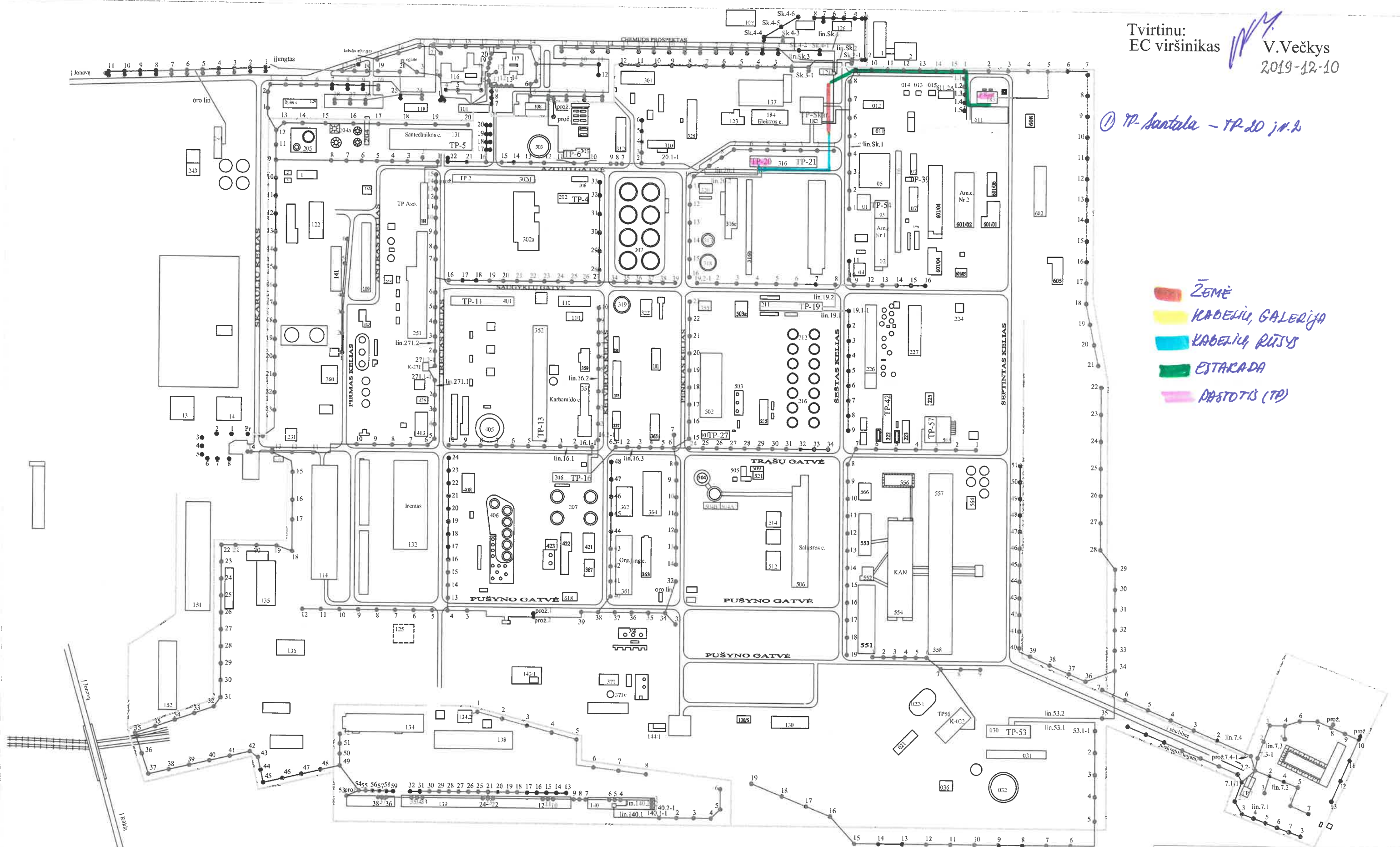
M 1:2000

AB "Achema" Elektros cechas			AB "Achema" teritorijos ir perimetro apšvietimas	
V-ko. pav.	V. Vaškėlis	2018-02-20	Laida	Lapa
Energetikas	A. Jovaiša	2018-02-20	215 — 004	1
Braižė	D. Jakaitis	2018-02-20		1

Tvirtinu:
 EC viršinikas *V. Večkys*
 2019-12-10

① TP-antena - TP-20 j.v.2

- ŽEMĖ
- KABELIŲ, GALERIJA
- KABELIŲ RŪŠYS
- ESTAKADA
- PASTOTIS (TP)



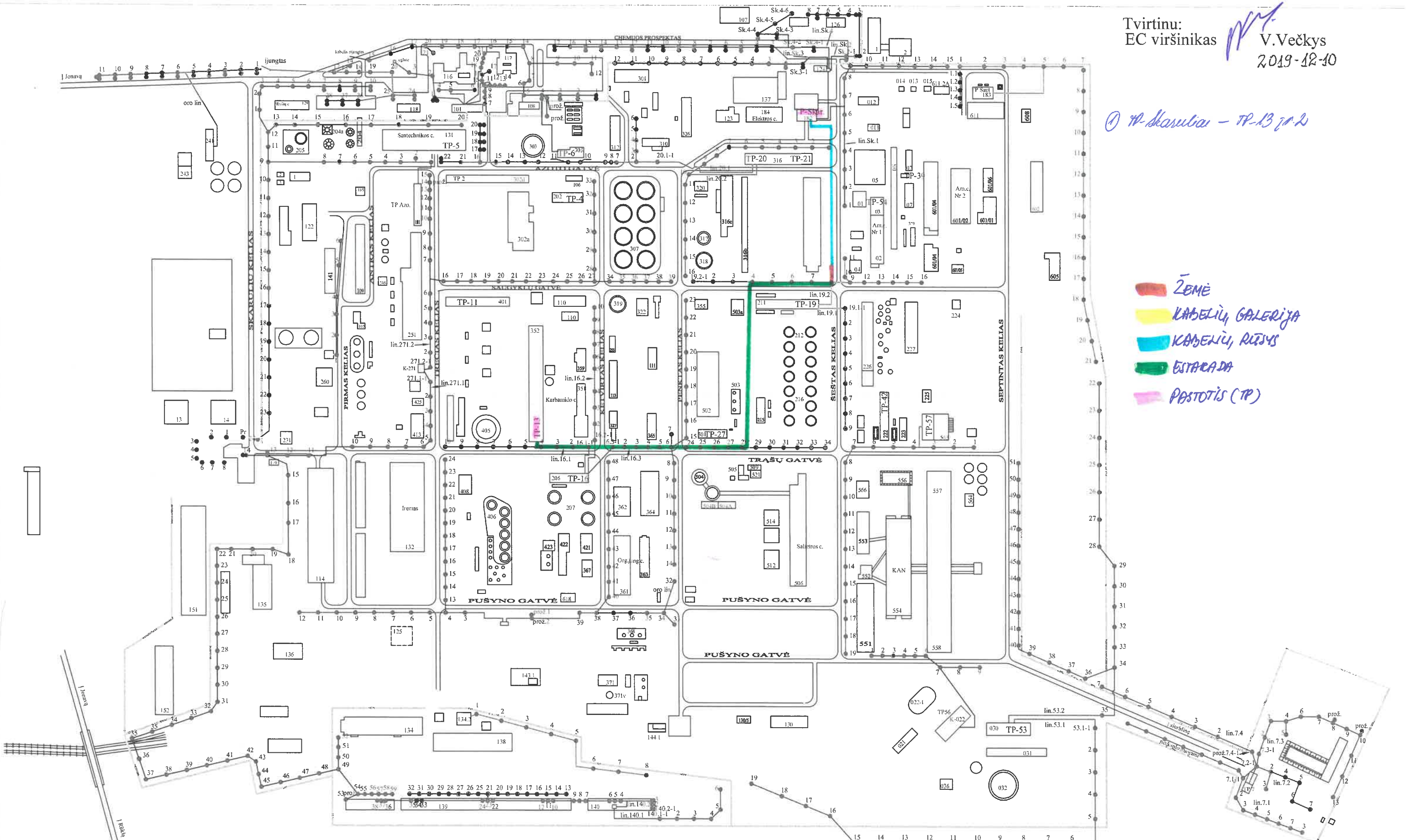
AB "Achema" Elektros cechas		AB "Achema" teritorijos ir perimetro apšvietimas		Laida
V-ko. pav.	V. Vaškėlis	2018-02-20	215—004	Lapai
Energetikas	A. Jovaišas	2018-02-20		I. apu.
Braižė	D. Jakaitis	2018-02-20		I

M 1:2000

Tvirtinu:
EC viršinikas *V. Večkys*
2019-12-10

TP-13 į. 2

- ŽEMĖ
- KABELIŲ GALERIJA
- KABELIŲ RŪŠYS
- ESTACIJA
- PASTOTIS (TP)



M 1:2000

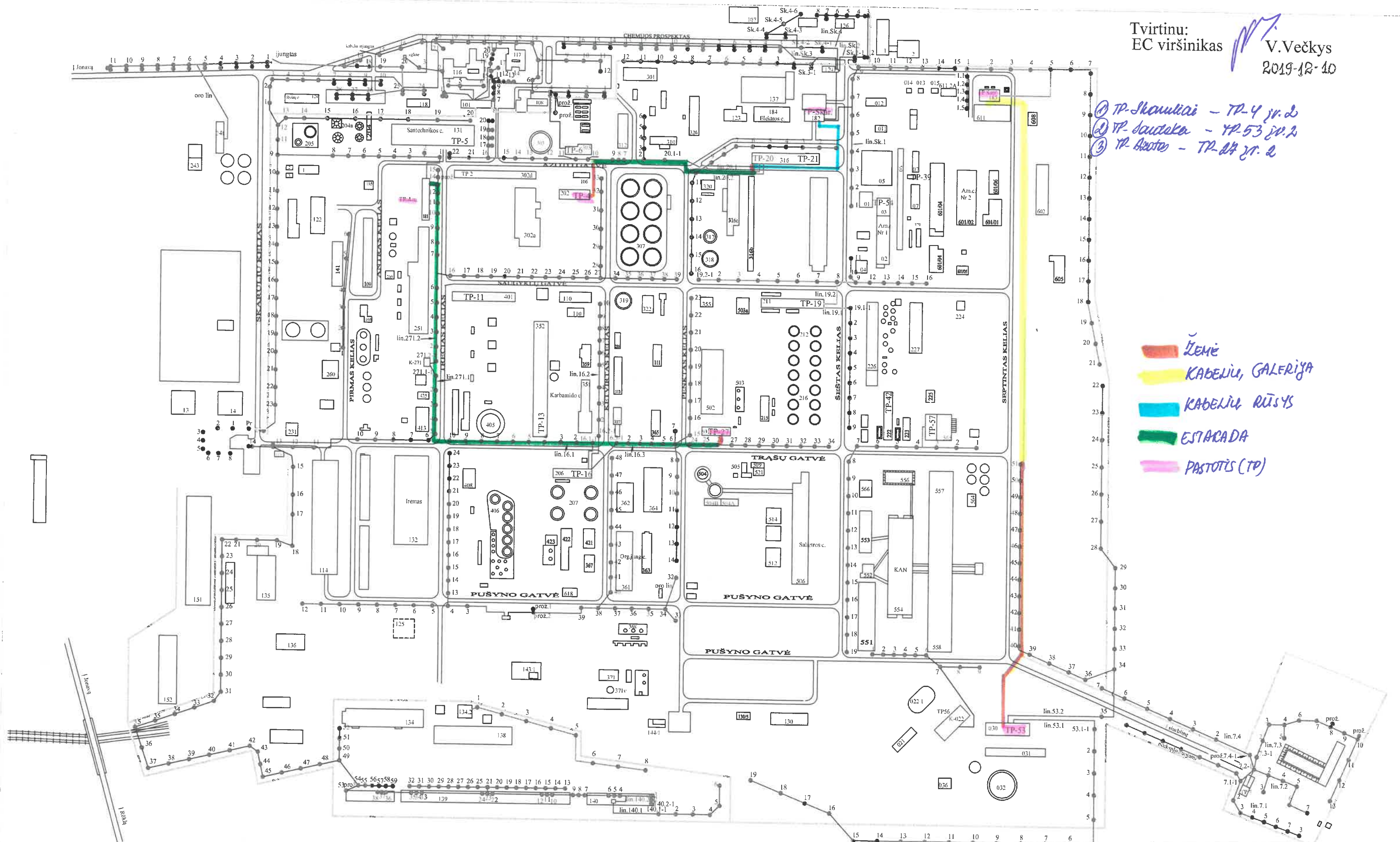
AB "Achema" Elektros cechas		AB "Achema" teritorijos ir perimetro apšvietimas		Laida	
V-ko. pav.	V. Vaškėlis	2018-02-20		Lapis	Lape
Energetikas	A. Jovaiša	2018-02-20	215 — 004	1	1
Braižė	D. Jakaitis	2018-02-20			

Tvirtinu:
EC viršinikas

V.Večkys
2019-12-10

- ① TP-Skaulikai - TP-4 jv. 2
- ② TP-Sautėka - TP-53 jv. 2
- ③ TP-Asotė - TP-24 jv. 2

- ŽEMĖ
- KABEŲ, GALERIJA
- KABEŲ RŪŠYS
- ESTACADA
- PASTOTIS (TP)



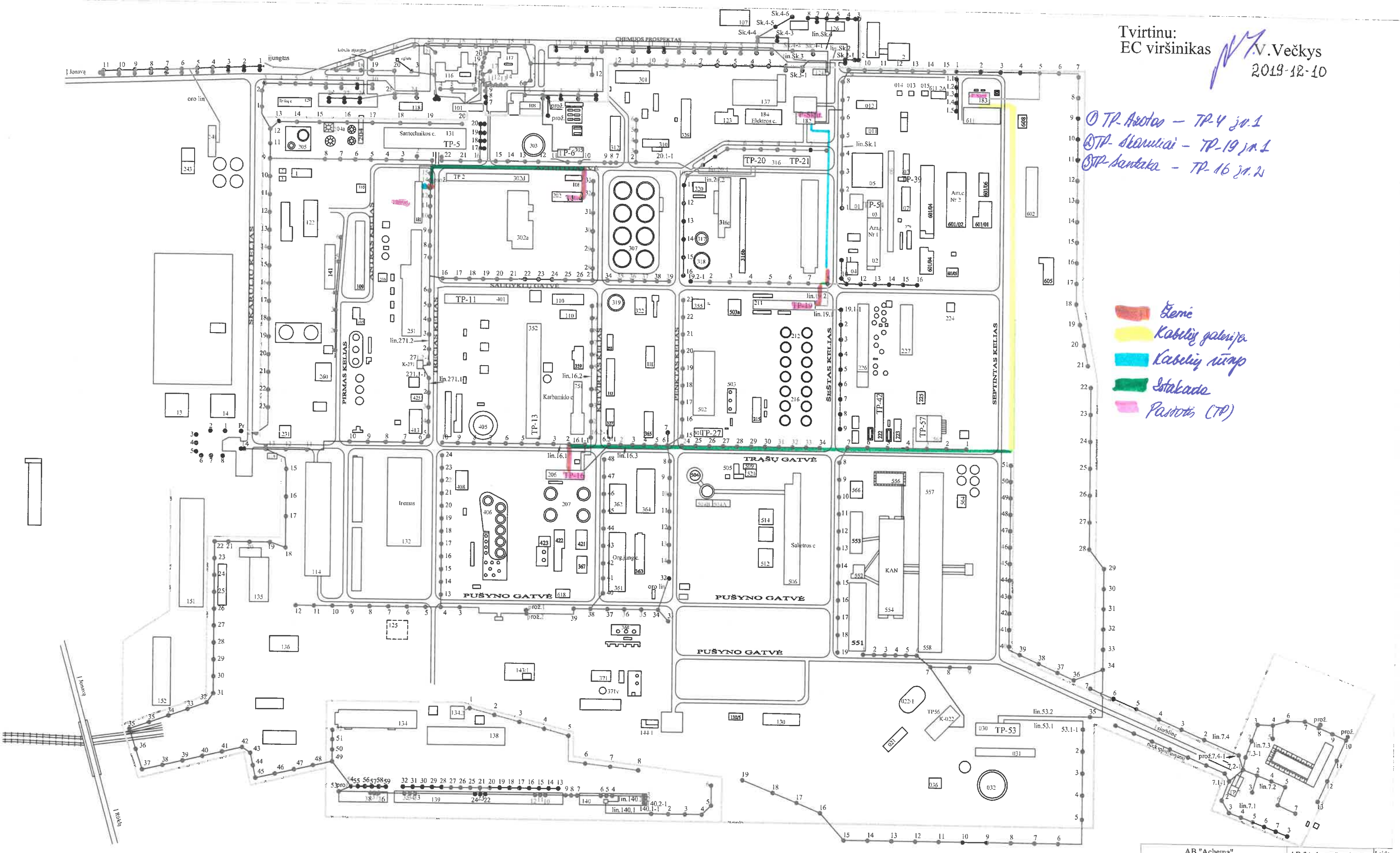
M 1:2000

AB "Achema" Elektros cechas			AB "Achema" teritorijos ir perimetro apšvietimas	Laiša
V-ko. pav.	V. Vaškėlis	2018-02-20	215 — 004	Lapų
Energetikas	A. Jovaiša	2018-02-20		Lapų
Braižė	D. Jakaitis	2018-02-20		1 1

Tvirtinu:
EC viršinikas *N.V. Večkys*
2019-12-10

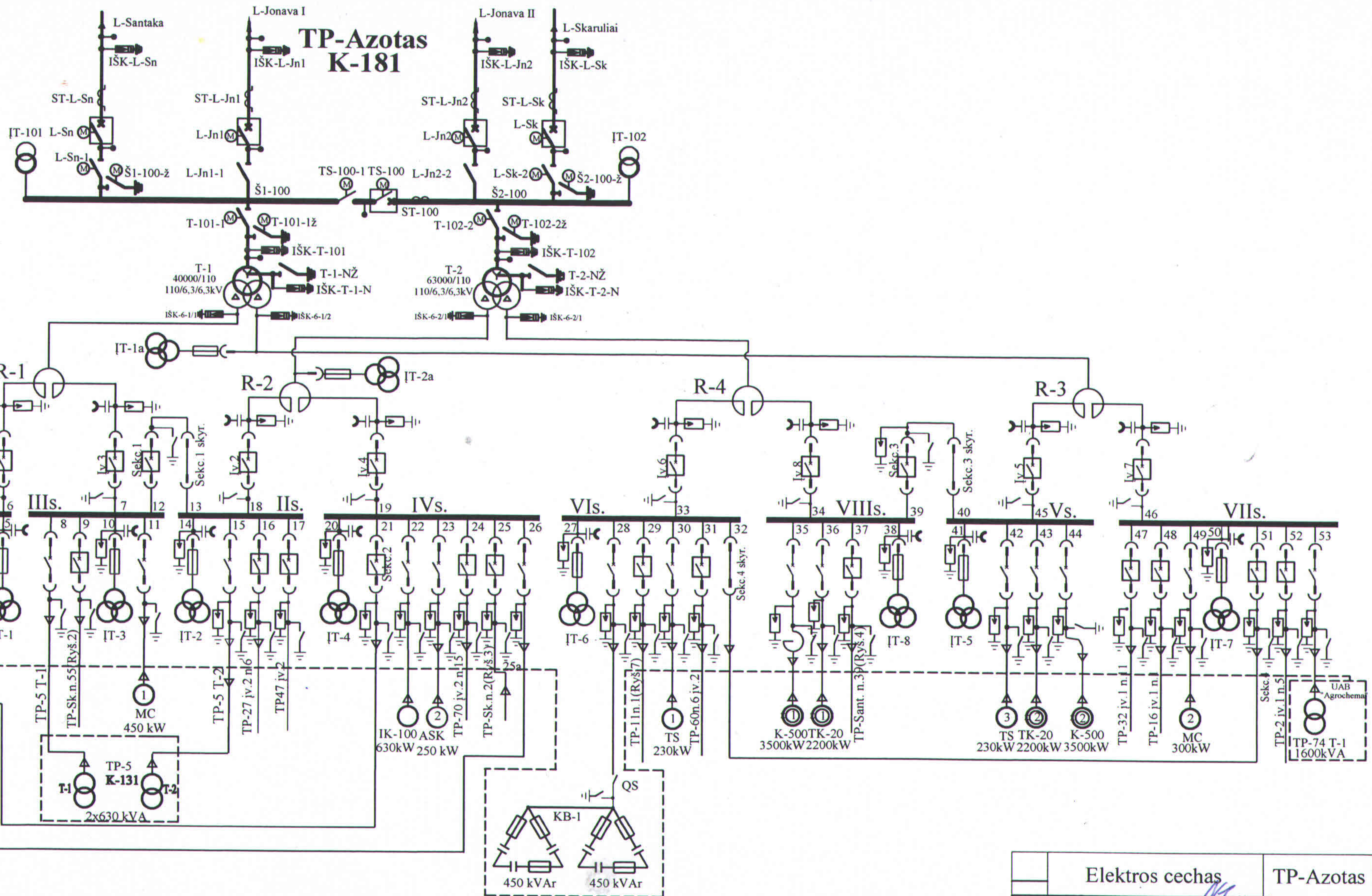
○ TP-Asotai - TP-4 ja.1
○ TP-Skėmuliai - TP-19 ja.1
○ TP-Santaka - TP-16 ja.2

- Ėiemė*
- Kabelių galvija*
- Kabelių rūšap*
- Istakada*
- Pastotės (TP)*

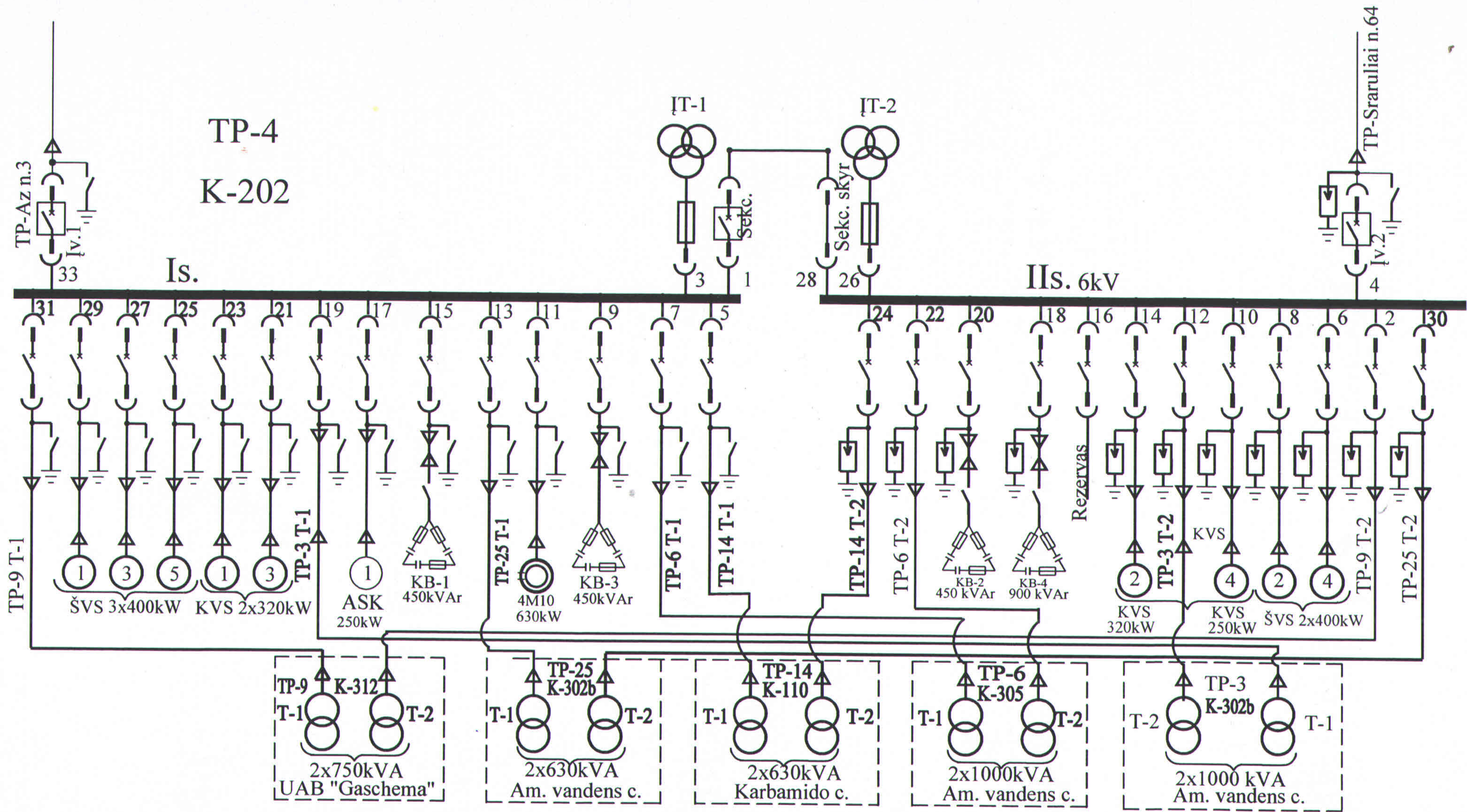


M 1:2000

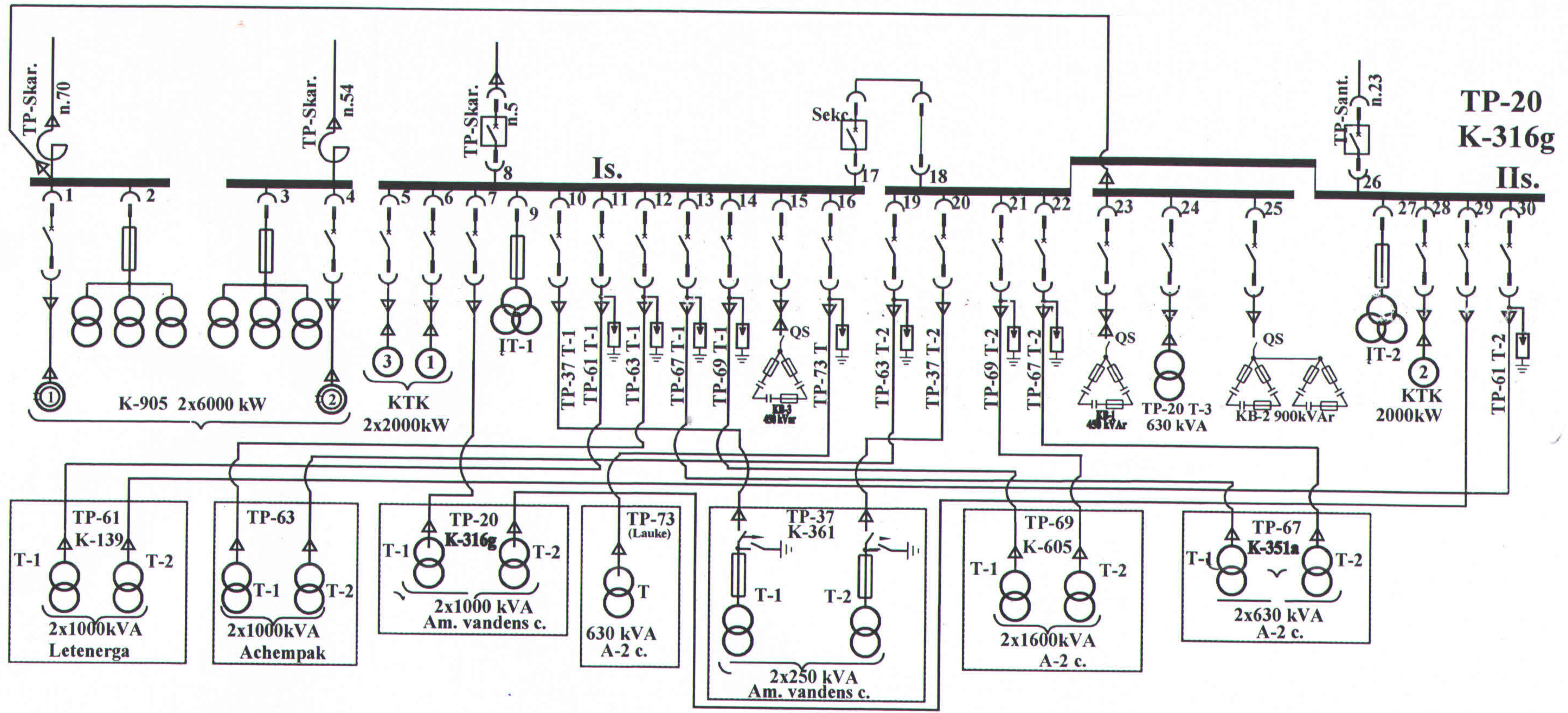
AB "Achema" Elektros cechasis		AB "Achema" teritorijos ir perimetro apšvietimas	Laida
V-ko. pav.	V. Vaškėlis	2018-02-20	Lap 1
Energetikas	A. Jovaišas	2018-02-20	Lap 1
Braižė	D. Jakaitis	2018-02-20	Lap 1



Elektros cechas		TP-Azotas	Laidis
Viršininkas	V. Veckys		Lapas
Energetikas	A. Jovaišas		Lapų
Braižė	S. Mečiškaitė		1 1

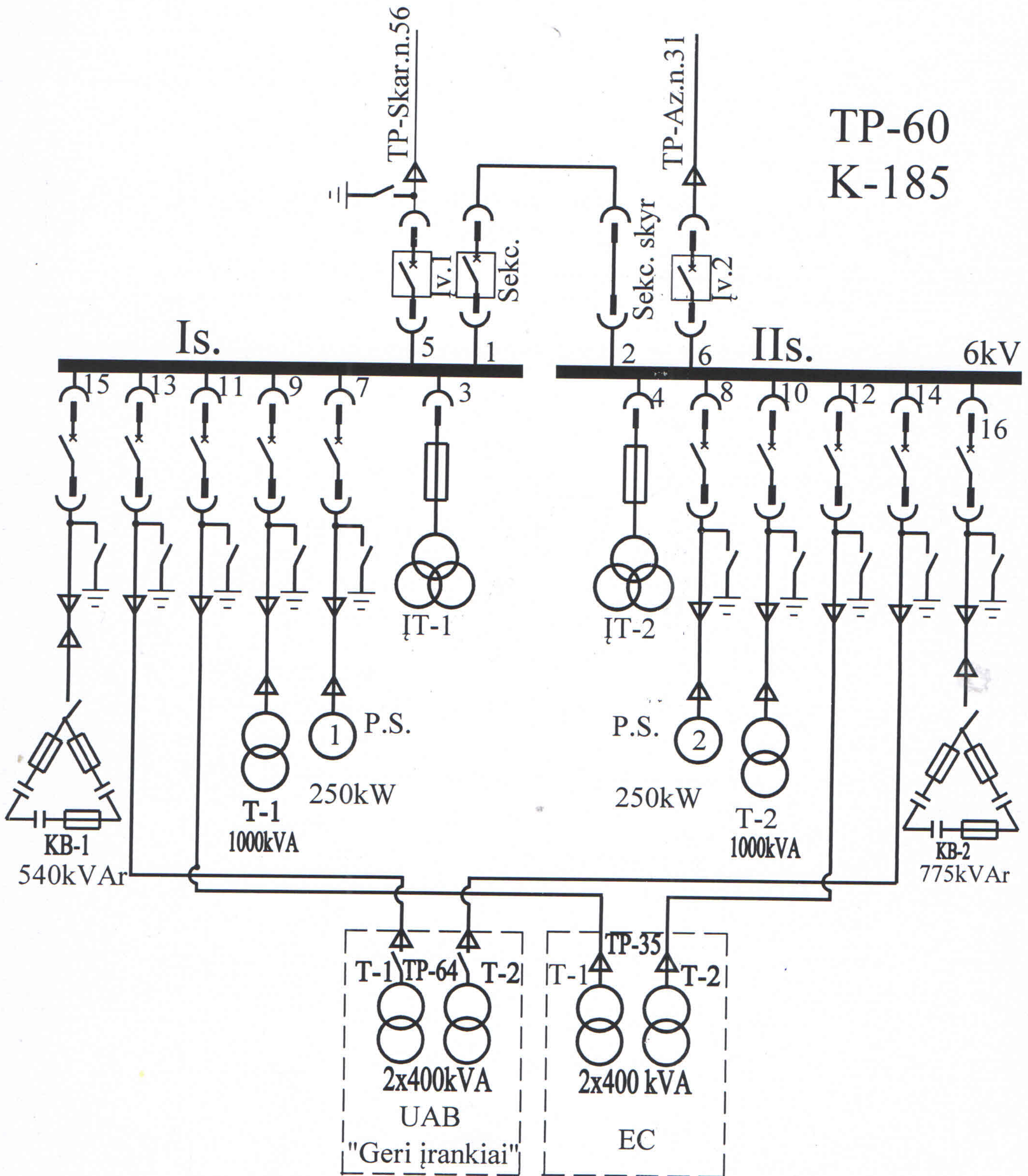


Elektros cechas				TP-4	Laida
Viršininkas	V. Večkys	<i>[Signature]</i> 2019-07-06 2019-08-04 2019-11-24			Lapas
Energetikas	A. Jovaišas				Lapų
Braižė	S. Meškauskaitė				1
					1



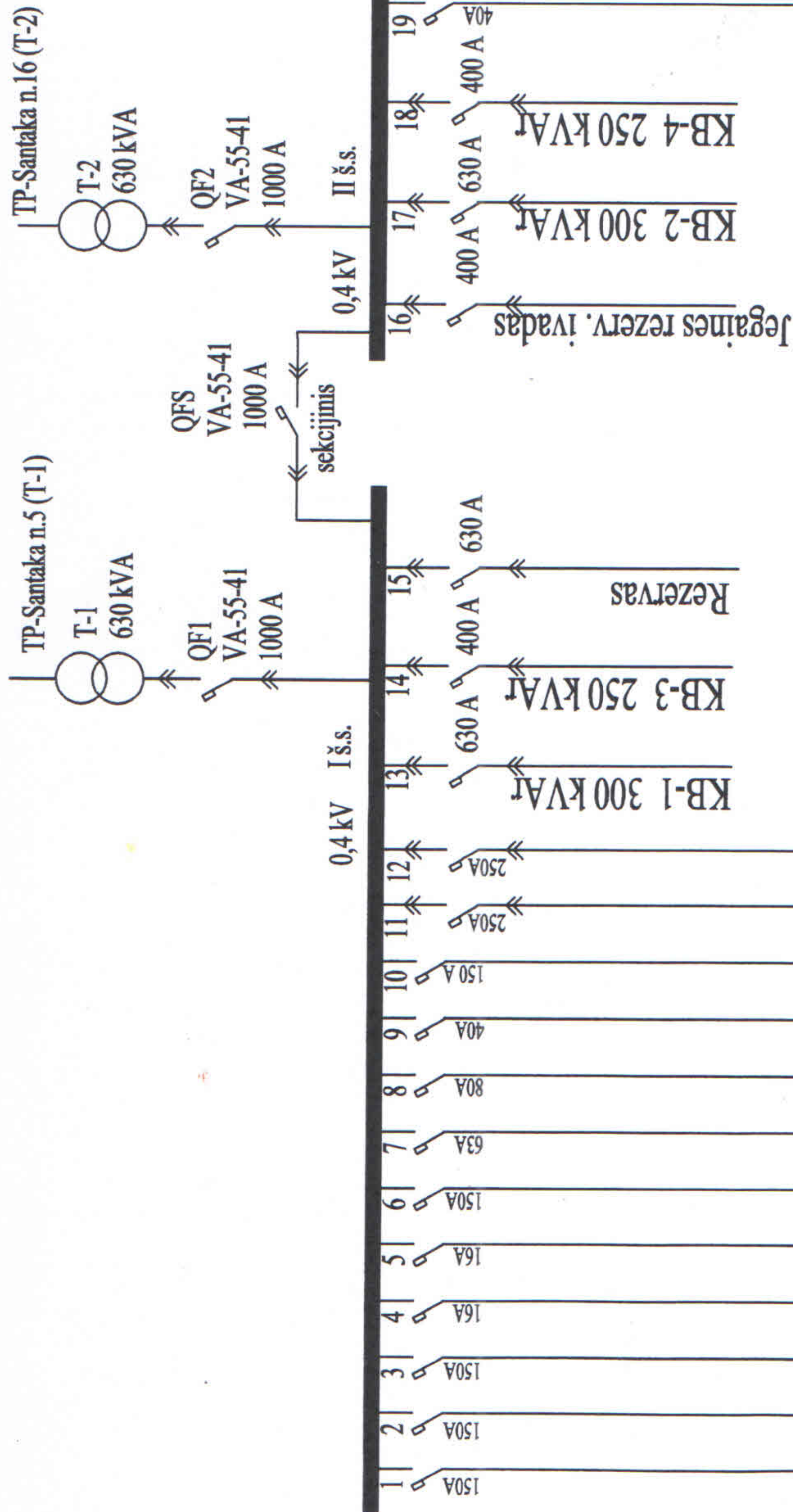
Elektros cechas		TP-20	Laida
Viršininkas	V.Večkys	2019-07-04	Lapas
Enerģetikas	A.Jovaiķas	2019-07-04	Lapu
Braiķe	S.Meļķauskaitē	2019-07-04	1 1

TP-60
K-185



Elektros cechas		TP-60		Laida	
				Lapas	Lapy
Viršininkas	V.Večkys	 	1	1	
Energetikas	A.Jovaišas		Lapas	Lapy	
Braižė	S.Meškauskaitė		1	1	

K-183



1	150A	110kV T-1 apipūtīmas
2	150A	Atvros daļies suvirinimo postas
3	150A	110kV T-2 apipūtīmas rezervīnis
4	16A	110kV T-1 itampos reguliavīmas
5	16A	6kV V-VIII š.s. 36V apšvīetīmas
6	150A	Rezervas
7	63A	L-1 maitīnīmas
8	80A	KSS I š.s.
9	40A	Apsīldīmas
10	150A	Sargy postas, II Am. dirbtūves
11	250A	Rezervas
12	250A	JS-1
13	630A	KB-1 300 kVA
14	630A	KB-3 250 kVA
15	630A	Rezervas
16	400A	Jegaines rezerv. ivadas
17	400A	KB-2 300 kVA
18	400A	KB-4 250 kVA
19	40A	Kalorīferis Nr.1
20	40A	Kalorīferis Nr.2
21	16A	Gaīstīnes signalīzācijas maitīnīmas
22	16A	Avarīnīo apšvīetīmo maitīnīmas 220V
23	25A	110 kV atvros daļies apšvīetīmas
24	32A	Darbo apšvīetīmas
25	32A	Rezervas
26	25A	Rezervas
27	16A	Avarīnīo apšvīetīmo skydelis
28	100A	110kV T-1 apipūtīmo rezervas
29	100A	110 kV T-2 apipūtīmas
30	32A	Akumulatīrīnu īr stogīnu ventilat.; budīnīču patalpu apsīldīmas
31	63A	Uzdaros daļies suvirinimo postas
32	16A	110kV T-2 itampos regulīatorīrus
33	16A	Telemehānīkos maitīnīmas
34	63A	L-2 maitīnīmas
35	40A	Reaktīrīnes Nr.2 ventilīatorīrus īr tertīrījos apšvīetīmo spīnta
36	80A	Reaktīrīnes Nr.1 ventilīatorīrus, KSS II š.s.
37	16A	220V/12V (antroje pusejē) (dublīnuojānīču skaitītkīļī 12 V)
38	250A	A-1 pīrēsgāīstīrīnis sīurbīlys
39	100A	Rezervas

AB "Achema"		TP "Santaka" 0,4kV	
Elektros cechas		savu reīkalu sēma	
EC v-las	V. Večys	LAPAS	1
EC enerģetīkas	A. Jovīnīsis	LAPU	1
Braīzē	S. Meškānīstīrīte	215-002-K183	
			2020.04.22
			2020.04.22
			2020.04.22



AKCINĖ BENDROVĖ „ACHEMA“

(įmonės kodas 156667399, Jonalaukio k. LT-55550, Jonavos raj., Ruklos sen., tel. Nr. 8-349 36134, fakso Nr. 8-349 56083, e. paštas l.guziene@achema.com)

vykdama projektą „AB „Achema“ elektros skirstymo sistemos modernizavimas (IV etapas)“
projekto kodas Nr. 04.4.1-LVPA-K-106

SKELBIA

ELEKTROS SKIRSTYMO SISTEMOS MODERNIZAVIMO DARBŲ KONKURSA (pirkimų plano eilės Nr. 1)

Perkami darbai:	<i>Elektros skirstymo sistemos modernizavimo darbai</i> (pagal konkurso sąlygose pateiktą techninę užduotį)
Pirkimo procedūra:	Pirkimas vykdomas vadovaujantis Projektų finansavimo ir administravimo taisyklėmis, patvirtintomis Lietuvos Respublikos finansų ministro 2014 m. spalio 8 d. įsakymu Nr. 1K-316 (toliau - Taisyklės), Lietuvos Respublikos civiliniu kodeksu, kitais teisės aktais bei konkurso sąlygomis. Vartojamos pagrindinės sąvokos, apibrėžtos Taisyklėse.
Pirkimo dokumentus galima gauti:	Nuo šio skelbimo paskelbimo dienos iki 2020-05-29, 10.00 val. Lietuvos laiku: 225 k., AB „Achema“, Jonalaukio k., Jonavos raj.; vyr. finansininkė L. Gužienė ir (arba) elektroniniu paštu l.guziene@achema.com
Pasiūlymų pateikimo terminas ir adresas:	Pasiūlymas, parengtas pagal konkurso sąlygas, turi būti pateiktas raštu Pirkėjui šiuo adresu: 225 k., AB „Achema“, Jonalaukio k. Ruklos sen., Jonavos raj., iki 2020-05-29 dienos 10.00 val. Lietuvos laiku.