

# UŽDAROJI AKCINĖ BENDROVĖ "MEKSAS"

Uždaroji akcinė bendrovė "Meksas", Lokaušos g. 6, Krekenava, LT-38307 Panevėžio r.

El. paštas: jgarbaliuskas@gmail.com, Tel.: +370 698 78166

Įmonės kodas: 168544760 PVM mokėtojo kodas: LT685447610

## KONKURSO ŠALYGOS

### Polimerbetono gamybos įrangos pirkimas

#### TURINYS

1.	BENDROSIOS NUOSTATOS.....	2
2.	PIRKIMO OBJEKTAS.....	2
3.	TIEKĖJŲ KVALIFIKACIJOS REIKALAVIMAI.....	2
4.	PASIŪLYMŲ RENGIMAS, PATEIKIMAS, KEITIMAS.....	4
5.	KONKURSO ŠALYGŲ PAAIŠKINIMAS IR PATIKSLINIMAS.....	5
6.	PASIŪLYMŲ NAGRINĖJIMAS IR VERTINIMAS.....	5
7.	PASIŪLYMŲ ATMETIMO PRIEŽASTYS.....	6
8.	DERYBOS.....	6
9.	SPRENDIMAS DĖL LAIMĖTOJO NUSTATYMO.....	6
10.	PIRKIMO SUTARTIES ŠALYGOS.....	7
11.	BAIGIAMOSIOS NUOSTATOS.....	7
12.	PRIEDAI.....	8

## 1. BENDROSIOS NUOSTATOS

1.1 Uždaroji akcinė bendrovė "Meksas" (toliau vadinama – Pirkėjas) įgyvendindama projektą "UAB "Meksas" technologinių ekoinovacijų diegimas" (Nr. 03.3.2-LVPA-K-837-02-0019), bendrai finansuojamą Europos Sąjungos struktūrinių fondų ir Lietuvos Respublikos lėšomis numato įsigyti: polimerbetono gamybos įrangą.

1.2 Vartojamos pagrindinės sąvokos, apibrėžtos **Projektų finansavimo ir administravimo taisyklėse, patvirtintose Lietuvos Respublikos finansų ministro 2014 m. spalio 8 d. įsakymu Nr. 1K-316** (toliau – Taisyklės)

1.3 Pirkimas vykdomas vadovaujantis Taisyklėmis, Lietuvos Respublikos civiliniu kodeksu (toliau – Civilinis kodeksas), kitais teisės aktais bei konkurso sąlygomis (toliau – konkurso sąlygos).

1.4 Skelbimas apie pirkimą paskelbtas Europos Sąjungos fondų investicijų svetainėje [www.esinvesticijos.lt](http://www.esinvesticijos.lt)

1.5 Pirkimas atliekamas konkurso būdu laikantis lygiateisiškumo, nediskriminavimo, abipusio pripažinimo, proporcingumo, skaidrumo principų.

1.6 Konkursui neįvykus dėl to, kad nebuvo gauta nė vieno pirkėjo nustatytus reikalavimus atitinkančio tiekėjo pasiūlymo, pirkėjas pasilieka teisę pakartotinį pirkimą vykdyti Taisyklių 461.1 punkte nustatyta tvarka.

1.7 Pirkėjo įgaliotas asmuo palaikyti tiesioginį ryšį su tiekėjais ir gauti iš jų su pirkimo procedūromis susijusius pranešimus: direktorius Jonas Garbaliuskas, tel. +370 698 78166 [jgarbaliuskas@gmail.com](mailto:jgarbaliuskas@gmail.com), Žibučių g. 24, Krekenava, LT-38307 Panevėžio r.

## 2. PIRKIMO OBJEKTAS

2.1. Perkama polimerbetono gamybos įrangą, kurios savybės nustatytos pateiktoje techninėje specifikacijoje.

2.2. Jei techninėje specifikacijoje apibūdinant pirkimo objektą nurodytas konkretus modelis ar šaltinis, konkretus procesas ar prekės ženklas, patentas, tipai, konkreti kilmė ar gamyba, laikyti, kad priimtini ir savo savybėmis lygiaverčiai objektai.

2.3. Šis pirkimas į dalis neskirstomas, todėl pasiūlymas turi būti pateiktas visam nurodytam prekių kiekiui.

2.4. Prekės turi būti pristatytos per 240 kalendorinių dienų nuo prekių pirkimo sutarties pasirašymo dienos.

2.5. Prekių pristatymo vieta – Žibučių g. 24, Krekenava, LT-38307 Panevėžio r.

## 3. TIEKĖJŲ KVALIFIKACIJOS REIKALAVIMAI

Tiekėjas, dalyvaujantis pirkime, turi atitikti šiuos minimalius kvalifikacijos reikalavimus:

### 3.1.1. Bendrieji tiekėjų kvalifikacijos reikalavimai

Eil. Nr.	Kvalifikacijos reikalavimai	Kvalifikacijos reikalavimų reikšmė	Kvalifikacijos reikalavimus įrodantys dokumentai
3.1.1.1	Tiekėjas nėra bankrutavęs, likviduojamas, su kreditoriais sudaręs taikos sutarties, sustabdęs ar	Tiekėjo, neatitinkančio	Valstybės įmonės Registrų centro arba atitinkamos užsienio šalies

Eil. Nr.	Kvalifikacijos reikalavimai	Kvalifikacijos reikalavimų reikšmė	Kvalifikacijos reikalavimus įrodantys dokumentai
	apribojęs savo veiklos arba jo padėtis pagal šalies, kurioje jis registruotas, įstatymus nėra tokia pati ar panaši. Jam nėra iškelta restruktūrizavimo, bankroto byla arba nėra vykdomas bankroto procesas ne teismo tvarka, nėra siekiama priverstinio likvidavimo procedūros ar susitarimo su kreditoriais arba jam nėra vykdomos analogiškos procedūros pagal šalies, kurioje jis registruotas, įstatymus	šio reikalavimo, pasiūlymas atmetamas	institucijos išduotas dokumentas, patvirtinantis, kad tiekėjas nėra bankrutavęs, likviduojamas, jam nėra iškelta restruktūrizavimo, bankroto byla ar vykdomas bankroto procesas ne teismo tvarka, nėra siekiama priverstinio likvidavimo procedūros ar susitarimo su kreditoriais, arba išrašas iš teismo sprendimo, išduotas ne anksčiau kaip 60 dienų iki pasiūlymų pateikimo termino pabaigos. Jei dokumentas išduotas anksčiau, tačiau jo galiojimo terminas ilgesnis nei pasiūlymų pateikimo terminas, toks dokumentas yra priimtinas.
3.1.1.2	Tiekėjas (fizinis asmuo) arba tiekėjo (juridinis asmuo) vadovas ar ūkinės bendrijos tikrasis narys (nariai), turintis (turintys) teisę juridinio asmens vardu sudaryti sandorį, ar buhalteris (buhalteriai) ar kitas (kiti) asmuo (asmenys), turintis (turintys) teisę surašyti ir pasirašyti tiekėjo apskaitos dokumentus, neturi neišnykusio ar nepanaikinto teistumo arba dėl tiekėjo (juridinio asmens) per pastaruosius 5 metus nebuvo priimtas ir įsiteisėjęs apkaltinamasis teismo nuosprendis už dalyvavimą nusikalstamame susivienijime, jo organizavimą ar vadovavimą jam, už kyšininkavimą, tarpininko kyšininkavimą, papirkimą, sukčiavimą, kredito, paskolos ar tikslinės paramos panaudojimą ne pagal paskirtį ar nustatytą tvarką, kreditinį sukčiavimą, mokesčių nesumokėjimą, neteisingų duomenų apie pajamas, pelną ar turtą pateikimą, deklaracijos, ataskaitos ar kito dokumento nepateikimą, nusikalstamu būdu gauto turto įgijimą ar realizavimą, nusikalstamu būdu įgytų pinigų ar turto legalizavimą, arba dėl kitų valstybių tiekėjų nėra priimtas ir įsiteisėjęs apkaltinamasis teismo nuosprendis už 2004 m. kovo 31 d. Europos Parlamento ir Tarybos direktyvos 2004/18/EB dėl viešojo darbų, prekių ir paslaugų pirkimo sutarčių sudarymo tvarkos derinimo 45 straipsnio 1 dalyje išvardytuose Europos Sąjungos teisės aktuose apibrėžtus nusikaltimus;	Tiekėjo, neatitinkančio šio reikalavimo, pasiūlymas atmetamas	Išrašas iš teismų sprendimų arba Informatikos ir ryšių departamento prie Lietuvos Respublikos Vyriausybės vidaus reikalų ministerijos ar valstybės įmonės Registrų centro Lietuvos Respublikos Vyriausybės nustatyta tvarka išduotas dokumentas, patvirtinantis jungtinius kompetentingų institucijų tvarkomus duomenis, arba atitinkamos užsienio šalies institucijos dokumentas išduotas ne anksčiau kaip 60 dienų iki pasiūlymų pateikimo termino pabaigos. Jei dokumentas išduotas anksčiau, tačiau jo galiojimo terminas ilgesnis nei pasiūlymų pateikimo terminas, toks dokumentas yra priimtinas

**\* Pastabos:**

1) jeigu tiekėjas negali pateikti nurodytų dokumentų, nes atitinkamoje šalyje tokie dokumentai neišduodami arba toje šalyje išduodami dokumentai neapima visų keliamų klausimų – pateikiama priesaikos deklaracija arba oficiali tiekėjo deklaracija;

3.2. Jei bendrą pasiūlymą pateikia ūkio subjektų grupė, šių konkurso sąlygų 3.1.1.1-3.1.1.2 punktuose nustatytus kvalifikacijos reikalavimus turi atitikti ir pateikti nurodytus dokumentus kiekvienas ūkio subjektų grupės narys atskirai.

3.3. Tiekėjo pasiūlymas atmetamas, jeigu apie nustatytų reikalavimų atitikimą jis pateikė melagingą informaciją, kurią pirkėjas gali įrodyti bet kokiomis teisėtomis priemonėmis. Jei pirkimo procedūrose dalyvauja ūkio subjektų grupė, ji pateikia jungtinės veiklos sutartį arba tinkamai patvirtintą jos kopiją. Jungtinės veiklos sutartyje turi būti nurodyti kiekvienos šios sutarties šalies išsipareigojimai vykdant numatomą su pirkėju sudaryti pirkimo sutartį, šių išsipareigojimų vertės dalis, įeinanti į bendrą pirkimo sutarties vertę. Jungtinės veiklos sutartis turi numatyti solidarią visų šios sutarties šalių atsakomybę už prievolių pirkėjui nevykdymą. Taip pat jungtinės veiklos sutartyje turi būti numatyta, kuris asmuo atstovauja ūkio subjektų grupei (su kuo pirkėjas turėtų bendrauti pasiūlymo vertinimo metu kylančiais klausimais ir teikti su pasiūlymo įvertinimu susijusią informaciją, kuriam partneriui suteikti įgaliojimai pateikti pasiūlymą, jį pasirašyti, sudaryti sutartį).

#### 4. PASIŪLYMŲ RENGIMAS, PATEIKIMAS, KEITIMAS

4.1 Pateikdamas pasiūlymą tiekėjas sutinka su šiomis konkurso sąlygomis ir patvirtina, kad jo pasiūlyme pateikta informacija yra teisinga ir apima viską, ko reikia tinkamam pirkimo sutarties įvykdymui.

4.2 Pasiūlymas turi būti pateikiamas raštu, pasirašytas tiekėjo arba jo įgalioto asmens.

4.3 Tiekėjo pasiūlymas bei kita korespondencija pateikiama lietuvių kalba.

4.4 Tiekėjas kainos pasiūlymą privalo pateikti pagal konkurso sąlygų 1 priede pateiktą formą. Pasiūlymas teikiamas užklijuotame voke. Ant voko turi būti užrašytas *Pirkėjo pavadinimas, adresas, pirkimo pavadinimas, tiekėjo pavadinimas ir adresas*. Ant voko taip pat gali būti užrašas „Neatplėšti iki pasiūlymų pateikimo termino pabaigos“. Vokas su pasiūlymu gražinamas jį atsiuntusiam tiekėjui, jeigu pasiūlymas pateiktas neužklijuotame voke.

4.5 **Pasiūlymą sudaro tiekėjo raštu pateiktų dokumentų visuma:**

4.5.1. užpildyta pasiūlymo forma, parengta pagal šių pirkimo konkurso sąlygų 2 priedą;

4.5.2. konkurso sąlygose nurodytus minimalius kvalifikacijos reikalavimus pagrindžiantys dokumentai;

4.5.3. jungtinės veiklos sutartis arba tinkamai patvirtinta jos kopija, jei bendrą pasiūlymą teikia ūkio subjektų grupė;

4.5.4. kita konkurso sąlygose prašoma informacija ir (ar) dokumentai.

4.6 Tiekėjas gali pateikti tik vieną pasiūlymą – individualiai arba kaip ūkio subjektų grupės narys. Jei tiekėjas pateikia daugiau kaip vieną pasiūlymą arba ūkio subjektų grupės narys dalyvauja teikiant kelis pasiūlymus, visi tokie pasiūlymai bus atmesti.

4.7 Tiekėjas, pateikdamas pasiūlymą, turi siūlyti visą nurodytą prekių kiekį.

4.8 Tiekėjams nėra leidžiama pateikti alternatyvių pasiūlymų. Tiekėjui pateikus alternatyvų pasiūlymą, jo pasiūlymas ir alternatyvus pasiūlymas (alternatyvūs pasiūlymai) bus atmesti.

4.9 Pasiūlymas turi būti pateiktas iki 2020 m. rugpjūčio mėn. 3 d. 17:00 val. (Lietuvos Respublikos laiku) atsiuntus jį paštu, per pasiuntinį ar tiesiogiai atvykus šiuo adresu Žibučių g. 24, Krekenava, LT-38307 Panevėžio r. Tiekėjo prašymu Pirkėjas nedelsdamas pateikia rašytinį patvirtinimą, kad tiekėjo pasiūlymas yra gautas, ir nurodo gavimo dieną, valandą ir minutę.

4.10 Pirkėjas neatsako už pašto vėlavimus ar kitus nenumatytus atvejus, dėl kurių pasiūlymai nebuvo gauti ar gauti pavėluotai. Pavėluotai gauti pasiūlymai neatplėšiami ir gražinami tiekėjui registruotu laišku.

4.11 Pasiūlymuose nurodoma prekių kaina pateikiama eurais, turi būti išreikšta ir apskaičiuota taip, kaip nurodyta šių konkurso sąlygų 1 priede. Apskaičiuojant kainą, turi būti atsižvelgta į visą šių konkurso sąlygų 1 priede nurodytą prekių kiekį, kainos sudėtinės dalis, į techninės specifikacijos reikalavimus ir pan. Į prekės kainą turi būti įskaityti visi mokesčiai ir visos tiekėjo išlaidos susijusios su Pirkimo objektu (įrangos instaliavimas, paleidimas ir pirkėjo darbuotojų apmokymas dirbti su įsigyta įranga), kaina turi būti suapvalinta iki dviejų skaičių po kablelio.

4.12 Pasiūlymas turi galioti ne trumpiau nei iki 2018 m. spalio 31 d. Jeigu pasiūlyme nenurodytas jo galiojimo laikas, laikoma, kad pasiūlymas galioja tiek, kiek numatyta pirkimo dokumentuose.

4.13 Kol nesibaigė pasiūlymų galiojimo laikas, pirkėjas turi teisę prašyti, kad tiekėjai pratęstų jų galiojimą iki konkrečiai nurodyto laiko. Tiekėjas gali atmesti tokį prašymą.

4.14 Nesibaigus pasiūlymų pateikimo terminui Pirkėjas turi teisę jį pratęsti. Apie naują pasiūlymų pateikimo terminą Pirkėjas praneša raštu visiems tiekėjams, gavusiems konkurso sąlygas bei paskelbia apie tai Europos Sąjungos fondų investicijų svetainėje [www.esinvesticijos.lt](http://www.esinvesticijos.lt).

4.15 Tiekėjas iki galutinio pasiūlymų pateikimo termino turi teisę pakeisti arba atšaukti savo pasiūlymą. Toks pakeitimas arba pranešimas, kad pasiūlymas atšaukiamas, pripažįstamas galiojančiu, jeigu Pirkėjas jį gauna pateiktą raštu iki pasiūlymų pateikimo termino pabaigos.

## 5. KONKURSO SĄLYGŲ PAAIŠKINIMAS IR PATIKSLINIMAS

5.1 Pirkėjas atsako į kiekvieną Tiekėjo rašytinį prašymą paaiškinti pirkimo sąlygas, jeigu prašymas gautas ne vėliau kaip prieš 3 darbo dienas iki pirkimo pasiūlymų pateikimo termino pabaigos. Į laiku gautą tiekėjo prašymą paaiškinti konkurso sąlygas pirkėjas atsako ne vėliau kaip per 2 darbo dienas nuo jo gavimo dienos ir ne vėliau kaip likus 2 darbo dienoms iki pasiūlymų pateikimo termino pabaigos. Pirkėjas, atsakydamas tiekėjui, kartu siunčia paaiškinimus ir visiems kitiems tiekėjams, kuriems jis pateikė konkurso sąlygas, bet nenurodo, kuris tiekėjas pateikė prašymą paaiškinti konkurso sąlygas.

5.2 Nesibaigus pasiūlymų pateikimo, bet ne vėliau kaip likus 2 darbo dienoms iki pasiūlymų pateikimo termino pabaigos, Pirkėjas turi teisę savo iniciatyva paaiškinti, patikslinti konkurso sąlygas.

5.3 Jei paskelbus kvietimą dalyvauti pirkime yra keičiama pasiūlymams parengti reikalinga informacija, taip pat kai Tiekėjams teikiami dokumentų paaiškinimai (patikslinimai) (pavyzdžiui, keičiami ir (ar) tikslinami kvalifikacijos reikalavimai), Pirkėjas Taisyklių 458 punkte nustatyta tvarka paskelbia pakeistą kvietimą dalyvauti pirkime.

5.4 Pirkėjas nerengs susitikimų su tiekėjais dėl pirkimo dokumentų paaiškinimų

5.5 Bet kokia informacija, konkurso sąlygų paaiškinimai, pranešimai ar kitas pirkėjo ir tiekėjo susirašinėjimas yra vykdomas 1.7 punkte nurodytu adresu paštu, elektroniniu paštu.

## 6. PASIŪLYMŲ NAGRINĖJIMAS IR VERTINIMAS

6.1 Vokų atplėšimo procedūra vyks 2020 m. rugpjūčio mėn. 3 d. 17 val. 20 min. (Lietuvos Respublikos laiku), dalyviams nedalyvaujant.

6.2 Pirkėjas užtikrina, kad pateiktuose pasiūlymuose pateiktos kainos nebus sužinotos anksčiau nei pasiūlymų pateikimo terminas, nurodytas Konkurso sąlygų 6.1 punkte.

6.3 Pasiūlymų nagrinėjimo, vertinimo ir palyginimo procedūras atlieka Komisija, tiekėjams ar jų įgaliotiems atstovams nedalyvaujant.

6.4 Komisija nagrinėja:

6.4.1. ar tiekėjai pasiūlymuose pateikė tikslius ir išsamius duomenis apie savo kvalifikaciją ir ar tiekėjo kvalifikacija atitinka minimalius kvalifikacijos reikalavimus;

6.4.2. ar tiekėjai pasiūlyme pateikė visus duomenis, dokumentus ir informaciją, apibrėžtą šiose konkurso sąlygose ir ar pasiūlymas atitinka šiose konkurso sąlygose nustatytus reikalavimus;

6.4.3. ar nebuvo pasiūlytos neįprastai mažos kainos;

6.5 Komisija priima sprendimą dėl kiekvieno pasiūlymą pateikusio tiekėjo minimalių kvalifikacijos duomenų atitikties konkurso sąlygose nustatytiems reikalavimams. Jeigu tiekėjas

pateikė netikslius ar neišsamius duomenis apie savo kvalifikaciją, Komisija prašo tiekėją šiuos duomenis papildyti arba paaiškinti per protingą terminą, kuris negali būti trumpesnis nei 3 darbo dienos. Teisę dalyvauti tolesnėse pirkimo procedūrose turi tik tie tiekėjai, kurių kvalifikacijos duomenys atitinka pirkėjo keliamus reikalavimus.

6.6 Iškilus klausimams dėl pasiūlymų turinio ir Komisijai raštu paprašius šiuos duomenis paaiškinti arba patikslinti, tiekėjai privalo per Komisijos nurodytą protingą terminą, kuris negali būti trumpesnis nei 3 darbo dienos, pateikti raštu papildomus paaiškinimus nekeisdami pasiūlymo esmės.

6.7 Jeigu pateiktame pasiūlyme Komisija randa pasiūlyme nurodytos kainos apskaičiavimo klaidų, ji privalo raštu paprašyti tiekėjų per jos nurodytą protingą terminą ištaisyti pasiūlyme pastebėtas aritmetines klaidas, nekeičiant vokų su pasiūlymais atplėšimo posėdžio metu paskelbtos kainos. Taisydamas pasiūlyme nurodytas aritmetines klaidas, tiekėjas neturi teisės atsisakyti kainos sudedamųjų dalių arba papildyti kainą naujomis dalimis.

6.8 Kai pateiktame pasiūlyme nurodoma neįprastai maža kaina, Komisija turi teisę, o ketindama atmesti pasiūlymą – privalo tiekėjo raštu paprašyti per Komisijos nurodytą protingą terminą pateikti neįprastai mažos pasiūlymo kainos pagrindimą, įskaitant ir detalų kainų sudėtinių dalių pagrindimą.

6.9 Pasiūlymuose nurodytos kainos bus vertinamos eurais.

6.10 Pirkėjo neatmesti pasiūlymai vertinami pagal mažiausios kainos kriterijų

## **7. PASIŪLYMŲ ATMETIMO PRIEŽASTYS**

7.1 Komisija atmeta pasiūlymą, jeigu:

7.1.1. tiekėjas pateikė daugiau nei vieną pasiūlymą (atmetami visi tiekėjo pasiūlymai);

7.1.2. tiekėjas neatitiko minimalių kvalifikacijos reikalavimų, jei jie buvo taikomi;

7.1.3. tiekėjas pasiūlyme pateikė netikslius ar neišsamius duomenis apie savo kvalifikaciją ir, Pirkėjui prašant, nepatiksliavo jį;

7.1.4. pasiūlymas (jei vykdomos derybos - galutinis pasiūlymas) neatitiko konkurso sąlygose nustatytų reikalavimų (tiekėjo pasiūlyme nurodytas pirkimo objektas neatitinka reikalavimų, nurodytų techninėje specifikacijoje, ir kt.) arba dalyvis, Pirkėjo prašymu, nekeisdamas pasiūlymo esmės, nepaaiškino arba nepatiksliavo savo pasiūlymo;

7.1.5. tiekėjas per Pirkėjo nurodytą terminą neištaisė aritmetinių klaidų ir (ar) nepaaiškino pasiūlymo;

7.1.6. buvo pasiūlyta neįprastai maža kaina ir tiekėjas Pirkėjo prašymu nepateikė raštiško kainos sudėtinių dalių pagrindimo arba kitaip nepagrindė neįprastai mažos kainos;

7.1.7. tiekėjas pateikė melagingą informaciją, kurią Pirkėjas gali įrodyti bet kokiomis teisėtomis priemonėmis;

7.1.8. tiekėjo, kurio pasiūlymas neatmestas dėl kitų priežasčių, buvo pasiūlyta per didelė, perkančiajai organizacijai nepriimtina pasiūlymo kaina.

7.2 Apie pasiūlymo atmetimą tiekėjas informuojamas per vieną darbo dieną nuo šio sprendimo priėmimo dienos.

## **8. DERYBOS**

8.1 Derybos vykdomos nebus.

## **9. SPRENDIMAS DĖL LAIMĖTOJO NUSTATYMO**

9.1 Išnagrinėjusi, įvertinusi ir palyginusi pateiktus pasiūlymus, Komisija nustato pasiūlymų eilę. Pasiūlymai šioje eilėje surašomi kainos didėjimo tvarka. Jeigu kelių pateiktų pasiūlymų yra vienodos kainos, nustatant pasiūlymų eilę pirmesnis į šią eilę įrašomas tiekėjas, kurio pasiūlymas yra gautas anksčiau.

9.2 Tais atvejais, kai pasiūlymą pateikė tik vienas tiekėjas, pasiūlymų eilė nenustatoma ir jo pasiūlymas laikomas laimėjusiu, jeigu nebuvo atmestas pagal šių konkurso sąlygų nuostatas.

9.3 Mažiausią kainą pasiūlęs tiekėjas yra skelbiamas laimėjusiu konkursą ir jis kviečiamas sudaryti sutartį, nurodant laiką iki kada reikia sudaryti sutartį.

9.4 Jeigu tiekėjas, kurio pasiūlymas pripažintas laimėjusiu, raštu atsisako sudaryti pirkimo sutartį arba iki nurodyto laiko neatvyksta sudaryti pirkimo sutarties, nepateikia konkurso sąlygose nustatyto pirkimo sutarties įvykdymo užtikrinimo, jei taikoma, arba atsisako pirkimo sutartį sudaryti pirkimo dokumentuose nustatytais sąlygomis, laikoma, kad jis atsisakė sudaryti pirkimo sutartį. Tuo atveju Komisija siūlo sudaryti pirkimo sutartį tiekėjui, kurio pasiūlymas pagal sudarytą pasiūlymų eilę yra pirmas po tiekėjo, atsisakiusio sudaryti pirkimo sutartį.

## **10. PIRKIMO SUTARTIES SĄLYGOS**

10.1 Pirkimo sutartis pasirašoma su laimėjusį pasiūlymą pateikusių tiekėju šiose konkurso sąlygose nustatytais sąlygomis, vadovaujantis Taisyklėmis ir Civiliniu kodeksu;

10.2 Sudarant pirkimo sutartį, negali būti keičiama laimėjusio tiekėjo galutinio pasiūlymo kaina ir esminės sąlygos, taip pat pirkėjo pirkimo pradžioje nustatytos esminės pirkimo sąlygos, išskyrus šių sąlygų 8 punkte nustatyti atvejai (jei taikoma);

10.3 Prekės turi būti pristatytos per 240 kalendorinių dienų nuo prekių pirkimo sutarties pasirašymo dienos. Prekių pristatymo terminas gali būti pratęstas iki 30 dienų gavus raštišką tiekėjo prašymą.

10.4 Pasirašius prekių pirkimo sutartį per 10 dienų numatoma atlikti išankstinį apmokėjimą iki 20 proc. nuo bendros pasiūlymo sumos. Likusi suma bus sumokėta per 8 mėn. nuo sutarties pasirašymo.

10.5 Pirkimo sutarties įvykdymas gali būti užtikrinamas netesybomis (baudomis ir/arba delspinigiais).

10.6 Vykdamas pirkimo sutartį, esminės pirkimo sutarties sąlygos keičiamos nebus, jeigu:

10.6.1. jos pakeičiamos numatant naujas sąlygas, kurios, jeigu būtų nustatytos pirkimo dokumentuose, būtų suteikusios galimybę dalyvauti pirkimo procedūrose kitiems, nei dalyvavo, tiekėjams;

10.6.2. jos pakeičiamos numatant naujas sąlygas, dėl kurių, jeigu jos būtų nustatytos pirkimo dokumentuose, laimėjusiu pasiūlymu galėtų būti pripažintas kito, nei pasirinktas, tiekėjo pasiūlymas;

10.6.3. pirkimo objektas yra pakeičiamas taip, kad į keičiamą pirkimo sutartį įtraukiamos naujos (papildomos) prekės, paslaugos ar darbai;

10.6.4. ekonominė sutarties pusiausvyra pasikeičia asmens, su kuriuo sudaryta sutartis, naudai taip, kaip nebuvo nustatyta pirminės sutarties sąlygose.

10.7 Pirkimo sutartis ar preliminarioji sutartis jos galiojimo laikotarpiu taip pat gali būti keičiama, kai pakeitimu iš esmės nepakeičiamas pirkimo sutarties pobūdis ir bendra atskirų pakeitimų pagal šį punktą vertė neviršija 10 procentų pradinės pirkimo sutarties vertės prekių ar paslaugų pirkimo atveju.

## **11. BAIGIAMOSIOS NUOSTATOS**

11.1 Tiekėjams pasiūlymų rengimo ir dalyvavimo konkurse išlaidos neatlyginamos.

11.2 Pirkėjas bet kuriuo metu iki pirkimo sutarties sudarymo turi teisę nutraukti pirkimo procedūras, jeigu atsirado aplinkybių, kurių nebuvo galima numatyti. Priėmęs sprendimą nutraukti pirkimo procedūras, pirkėjas ne vėliau kaip per 3 darbo dienas nuo sprendimo priėmimo apie šį sprendimą praneša visiems pasiūlymus pateikusiems tiekėjams, o jeigu pirkimo procedūros nutraukiamos iki galutinio pasiūlymo pateikimo termino, visiems pirkimo sąlygas ir (arba) pirkimų dokumentus įsigijusiems tiekėjams.

11.3 Pirkėjas, ne vėliau kaip per 3 darbo dienas po pirkimo sutarties sudarymo, informuoja raštu visus pasiūlymus pateikusius tiekėjus apie pirkimo sutarties sudarymą, nuroydamas tiekėją su kuriuo sudaryta pirkimo sutartis, bei jo pasiūlytą kainą.

11.4 Informacija, pateikta pasiūlymuose, išskyrus nurodytą konkurso sąlygų 11.3 p., tiekėjams ir tretiesiems asmenims, išskyrus asmenis, administruojančius ir audituojančius ES fondų lėšų naudojimą, neskelbiami.

## **12. PRIEDAI**

12.1 Techninė specifikacija;

12.2 Pasiūlymo forma;

12.3 Gaminių, kuriems reikalingos presformos brėžiniai.



## TECHNINĖ SPECIFIKACIJA

### PAGRINDINIAI REIKALAVIMAI POLIMERBETONO GAMYBOS ĮRANGOS PIRKIMUI

UAB „Meksas“ (toliau – Pirkėjas) įgyvendindama projektą „UAB "Meksas" technologinių ekoinovacijų diegimas“ (Nr. 03.3.2-LVPA-K-837-02-0019), bendrai finansuojamą Europos Sąjungos fondų lėšomis numato įsigyti polimerbetono gamybos įrangą.

Eil. Nr.	Įrangos techniniai ir kokybiniai rodikliai	Minimalūs reikalavimai pagal techninę specifikaciją (konkurso sąlygų 1 priedas)	Siūloma rodiklio reikšmė
1.	Polimerų regeneracijos įrenginys	Skirtas skirtingos lydymosi temperatūros polimerų sumaišymui į vientisą masę.	
2.	Polimerų regeneracijos įrenginio našumas	Ne mažiau kaip 1,5 t/val	
3.	Polimerų regeneracijos įrenginys	Maišomų polimerų lydymosi temperatūra nuo 160 iki 350 laipsnių celsijaus	
4.	Temperatūros kontrolės sistema	Turi būti	
5.	Polimerų regeneracijos įrenginio akumuliacinė talpa	Ne mažiau 45 m <sup>3</sup>	
6.	Smėlio džiovykla. Skirta sumažinti perteklinei smėlio drėgmei.	Ne daugiau 5 proc. drėgnumo	
7.	Smėlio džiovyklos našumas	Ne mažiau 3 po 500 kg/val.	
8.	Karšto smėlio transporteris	Ne mažiau 3 vnt.	
9.	Polimerų granulių transporteris	Ne mažiau 3 vnt.	
10.	Plastiko smėlio maišyklė	Ne mažiau 3 vnt.	
11.	Plastiko smėlio maišyklės našumas	Ne mažiau kaip 500 kg/val.	
12.	Smėlio – plastiko mišinio ruošimo įrenginys. Skirtas sumaišyti plastiką ir smėlį į vientisą masę.	Ne mažiau 3 vnt.	
13.	Smėlio – plastiko mišinio ruošimo įrenginio našumas	Ne mažiau kaip 500 kg/val.	
14.	Presas. Skirtas suformuoti galutinį gaminį presformose	Ne mažiau 3 vnt.	
15.	Preso galia	Ne mažiau 1600 kN	
16.	Valdymo skydas. Įrengimų automatinė-elektrinė valdymo sistema	Turi būti	
17.	Presformos, skirtos išgauti užduotą gaminio formą (brėžiniai pridedami priede Nr. 3)	Turi būti 14 vnt.	
18.	Garantinis laikotarpis	Ne mažiau 36 mėn.	
19.	Mokymai pas gamintoją	Turi būti	
20.	Mokymai pas pirkėją	Turi būti	

21.	Pilnas saugaus darbo paketas	Turi būti	
22.	Dokumentacija, valdymo instrukcija, priežiūros žinynai pateikiami lietuvių kalba	Turi būti	
23.	Įrenginys turi būti naujas ir nenaudotas	Turi būti	
24.	Staklių išsivalymas	Turi būti	
25.	Staklės paruoštos robotizacijai	Turi būti	
26.	Visi įrengimai vienoje technologinėje linijoje	Turi būti	

**PASIŪLYMAS  
DĖL POLIMERBETONO GAMYBOS ĮRANGOS**

20 - -

*data*

*Vieta*

Tiekėjo pavadinimas	
Tiekėjo adresas	
Už pasiūlymą atsakingo asmens vardas, pavardė	
Telefono numeris	
Fakso numeris	
El. pašto adresas	

Šiuo pasiūlymu pažymime, kad sutinkame su visomis pirkimo sąlygomis, nustatytomis:

- 1) konkurso skelbime, paskelbtame svetainėje [www.esinvesticijos.lt](http://www.esinvesticijos.lt)
- 2) konkurso sąlygose;
- 3) pirkimo dokumentų prieduose.

Mes siūlome šias prekes:

Eil. Nr.	Prekių pavadinimas	Kiekis	Mato vnt.	Vieneto kaina, Eur (be PVM)	Vieneto kaina, Eur (su PVM)	Kaina, Eur (be PVM)	Kaina, Eur (su PVM)
1 <sup>1</sup>	2	3	4	5	6	7	8
	IŠ VISO (bendra pasiūlymo kaina)						

Siūlomos prekės visiškai atitinka pirkimo dokumentuose nurodytus reikalavimus ir jų savybės tokios:

<sup>1</sup> Lentelės 1–4 stulpelius užpildo pirkėjas

Eil.Nr.	Prekių techniniai rodikliai	Rodiklių reikšmės
1 <sup>2</sup>	2	3

Kartu su pasiūlymu pateikiami šie dokumentai:

Eil. Nr.	Pateiktų dokumentų pavadinimas	Dokumento puslapių skaičius

Pasiūlymas galioja iki 20 \_\_-\_\_-\_\_ d.

Aš, žemiau pasirašęs (-iusi), patvirtinu, kad visa mūsų pasiūlyme pateikta informacija yra teisinga ir kad mes nenuslėpėme jokios informacijos, kurią buvo prašoma pateikti konkurso dalyviui.

Aš patvirtinu, kad nedalyvavau rengiant pirkimo dokumentus ir nesu susijęs su jokia kita šiame konkurse dalyvaujančia įmone ar kita suinteresuota šalimi.

Aš suprantu, kad išaiškėjus aukščiau nurodytoms aplinkybėms būsiu pašalintas (-a) iš šio konkurso procedūros, ir mano pasiūlymas bus atmestas.

\_\_\_\_\_  
Tiekėjo vadovo arba jo įgalioto asmens  
pareigos

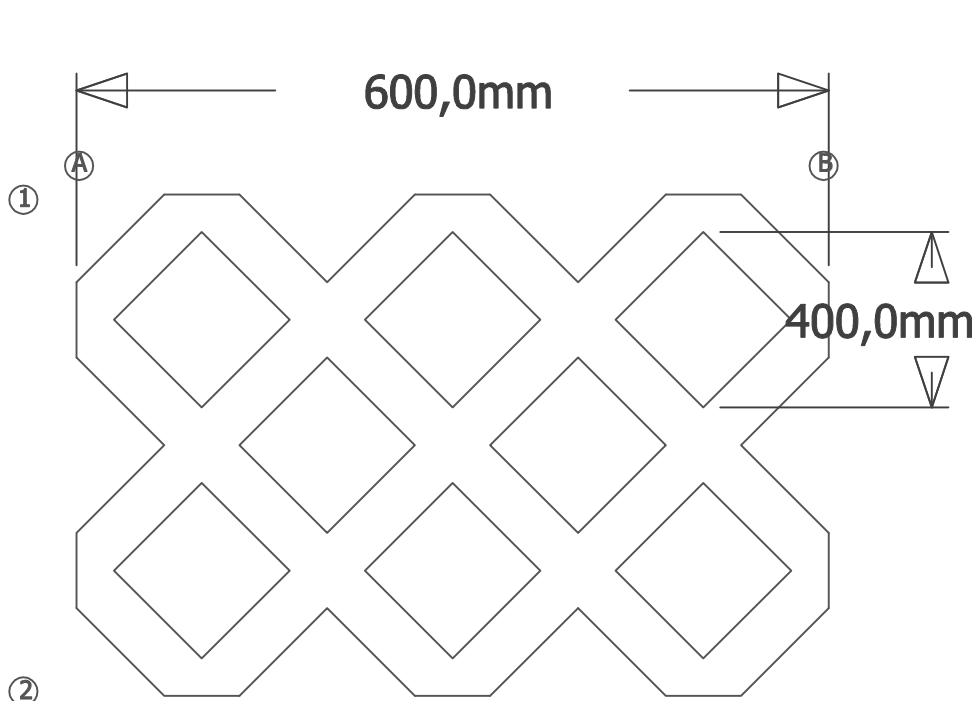
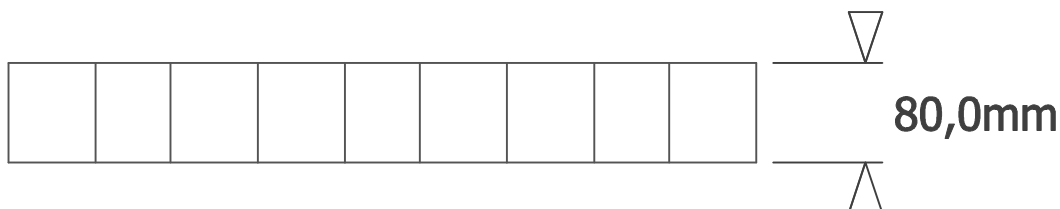
\_\_\_\_\_  
parašas

\_\_\_\_\_  
Vardas Pavardė

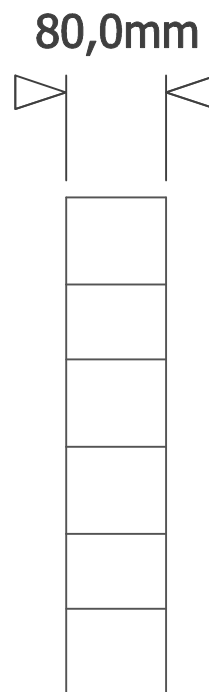
<sup>2</sup> Lentelės 1 – 2 stulpelius užpildo pirkėjas

# Gaminys - Ažūrinė trinkelė A1

Vaizdas tarp ašių A- B



Vaizdas iš viršaus



Vaizdas tarp ašių 1-2

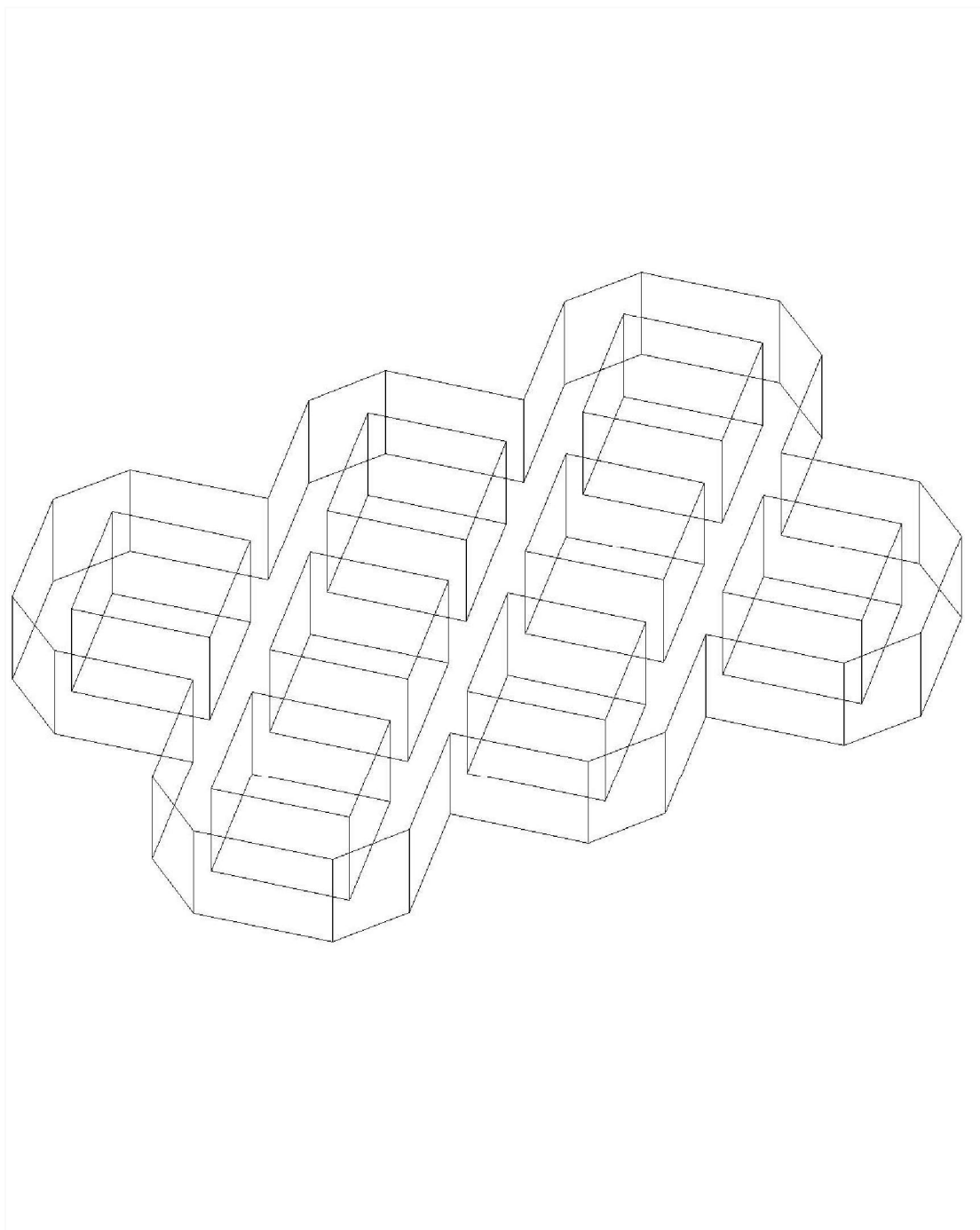
## Pastaba:

dėl technologinės gaminio formos gamybos specifikos, galima +/- paklaida gaminio modifikacijoje bei matmenyse.

Brėžinio pavadinimas: Gaminio išmatavimai  
Gamintojas: UAB "Meksas"

Laida 1  
Brėžinys A1 - 1.1

# Gaminys - Ažūrinė trinkelė A1

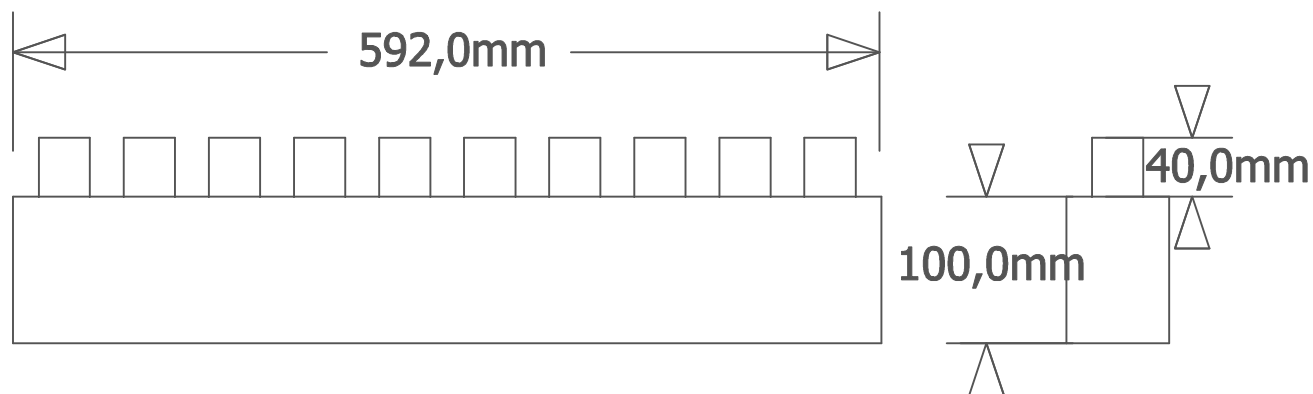
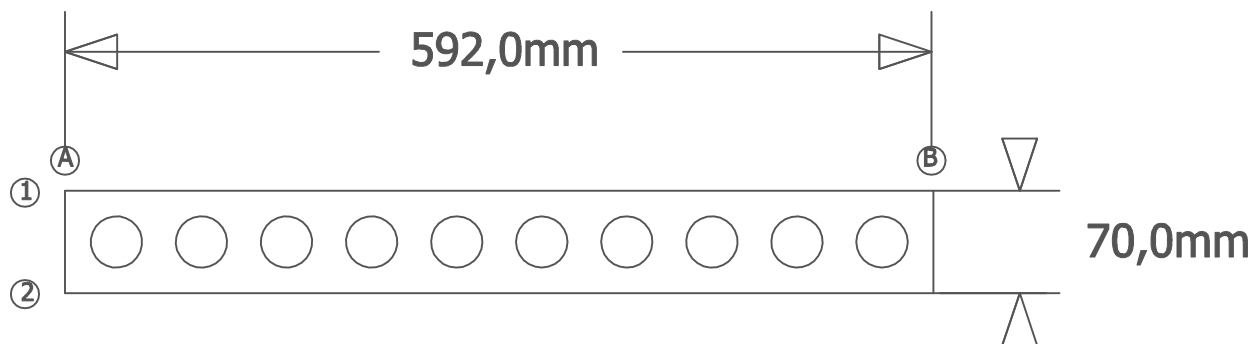


Brėžinio pavadinimas: Gaminio aksonometrija  
Gamintojas: UAB "Meksas"

Laida 1  
Brėžinys A1 - 1.2

# Gaminys - Blokėlis B2

Vaizdas iš viršaus



Vaizdas tarp ašių A- B

Vaizdas tarp ašių 1-2

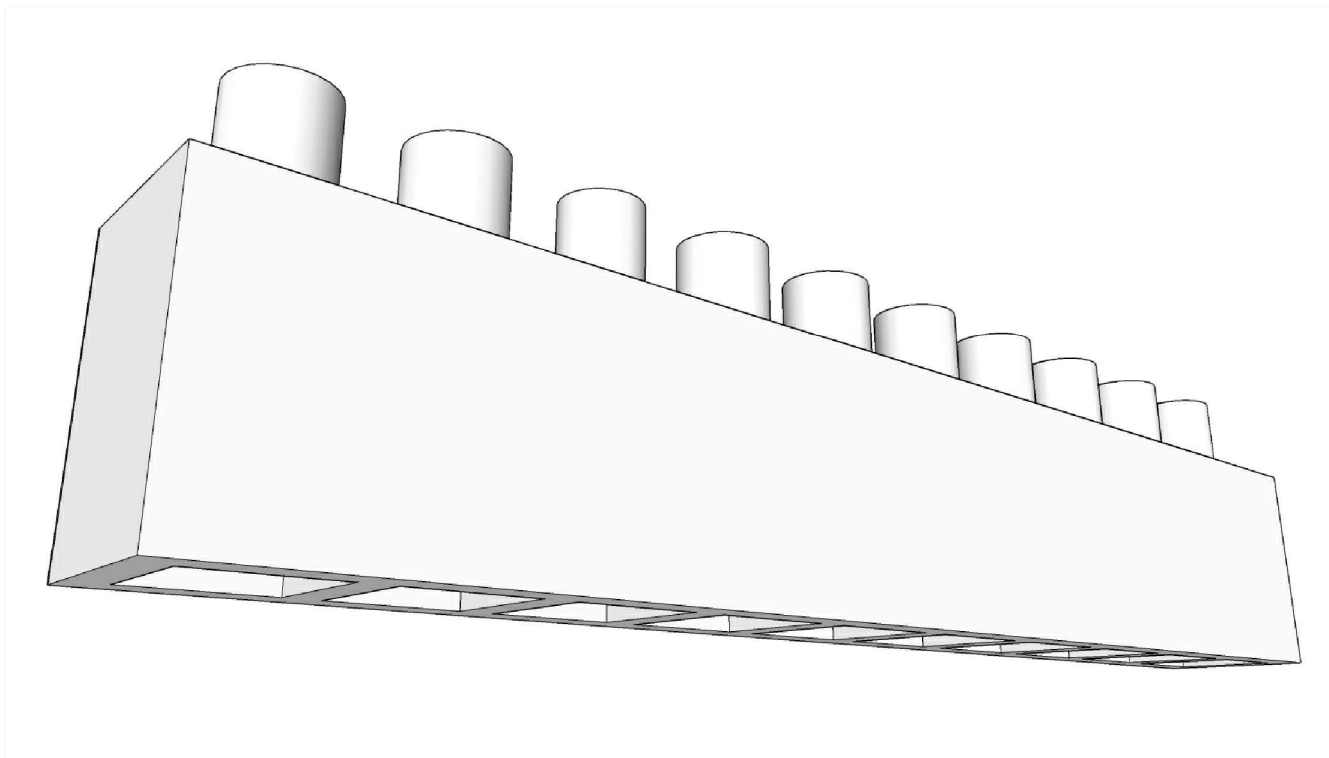
## Pastaba:

dėl techninės gaminio formos gamybos specifikos, galima +/- paklaida gaminio modifikacijoje bei matmenyse.

Brėžinio pavadinimas: Gaminio išmatavimai  
Gamintojas: UAB "Meksas"

Laida 1  
Brėžinys B2 - 1.1

# Gaminys - Blokėlis B2



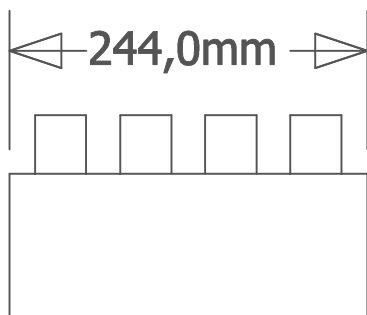
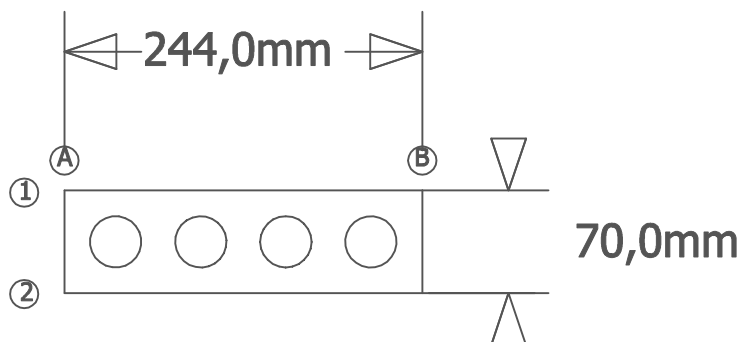
Brėžinio pavadinimas: Gaminio aksonometrija  
Gamintojas: UAB "Meksas"

Laida 1  
Brėžinys B2 - 1.2

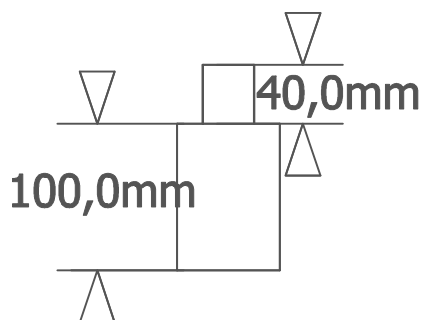


# Gaminys - Blokėlis B3

Vaizdas iš viršaus



Vaizdas tarp ašių A- B



Vaizdas tarp ašių 1-2

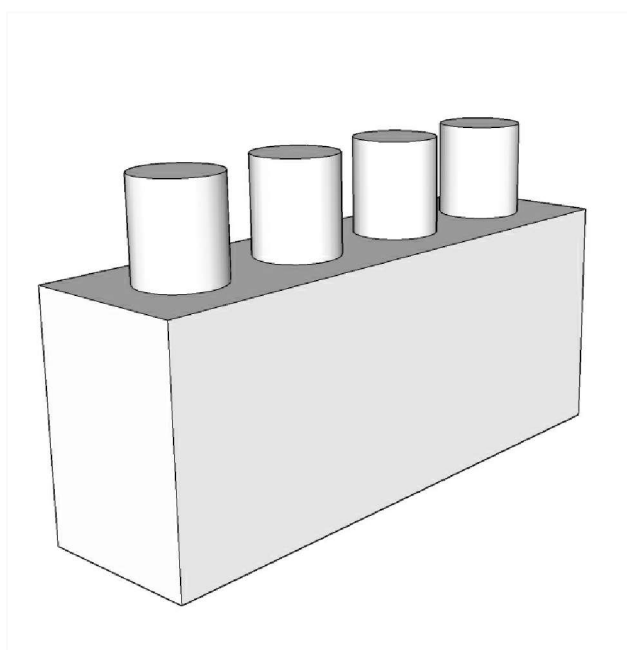
## Pastaba:

dėl technologinės gaminio formos gamybos specifikos, galima +/- paklaida gaminio modifikacijoje bei matmenyse.

Brėžinio pavadinimas: Gaminio išmatavimai  
Gamintojas: UAB "Meksas"

Laida 1  
Brėžinys B3 - 1.1

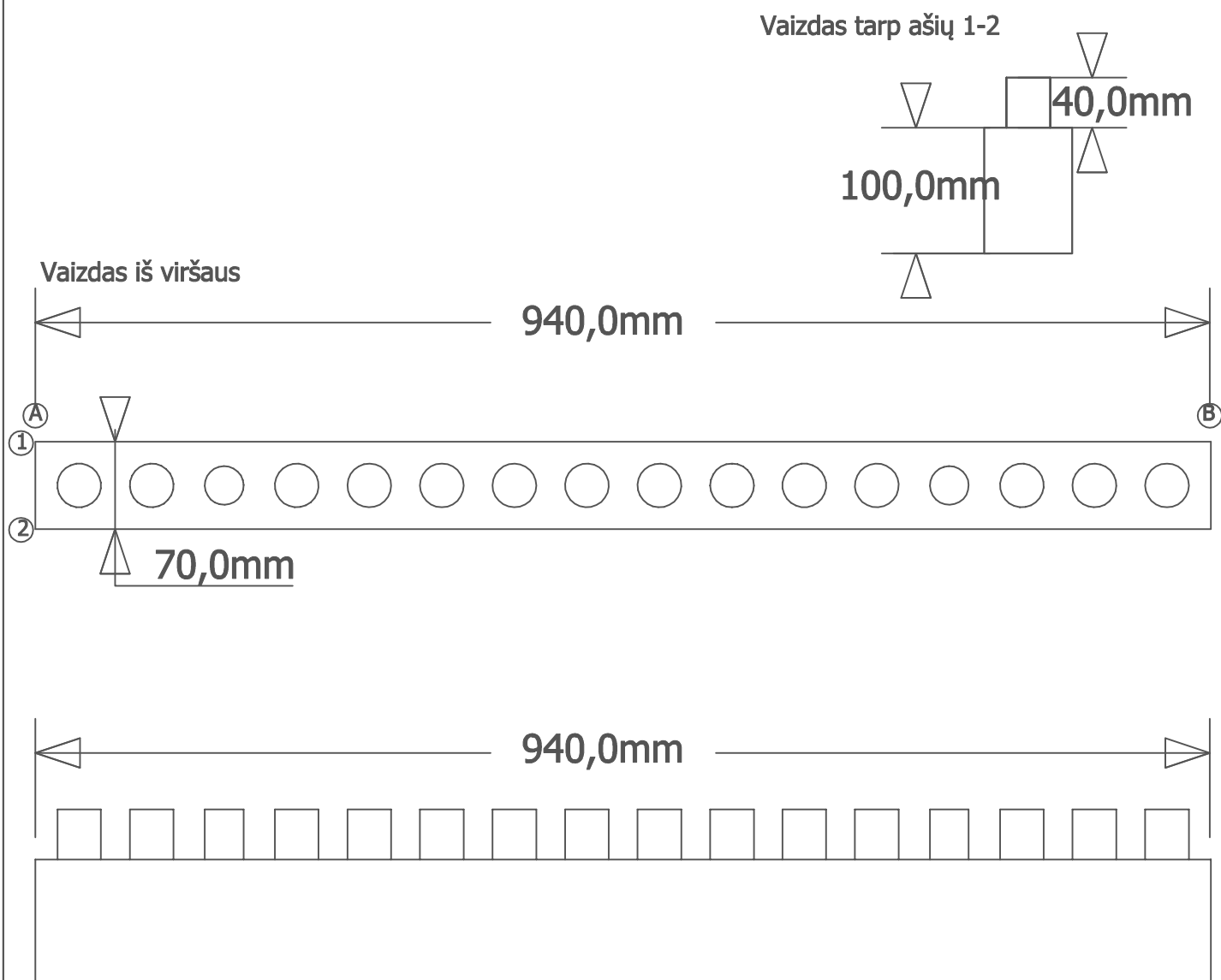
# Gaminys - Blokelis B3



Brėžinio pavadinimas: Gaminio aksonometrija  
Gamintojas: UAB "Meksas"

Laida 1  
Brėžinys B3 - 1.2

# Gaminys - Blokėlis B4



Vaizdas tarp ašiu A- B

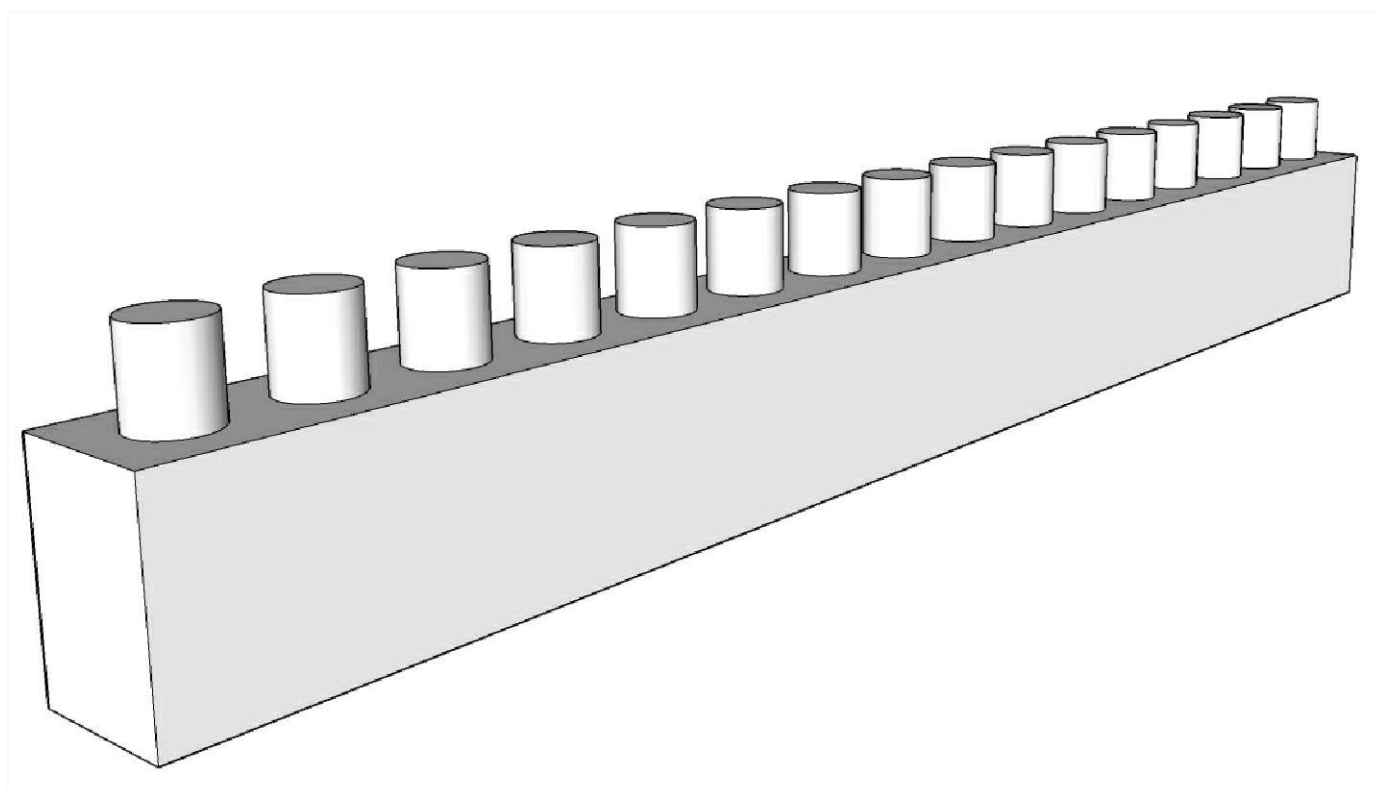
## Pastaba:

dėl technologinės gaminio formos gamybos specifikos, galima +/- paklaida gaminio modifikacijoje bei matmenyse.

Brėžinio pavadinimas: Gaminio išmatavimai  
Gamintojas: UAB "Meksas"

Laida 1  
Brėžinys B4 - 1.1

# Gaminys - Blokėlis B4

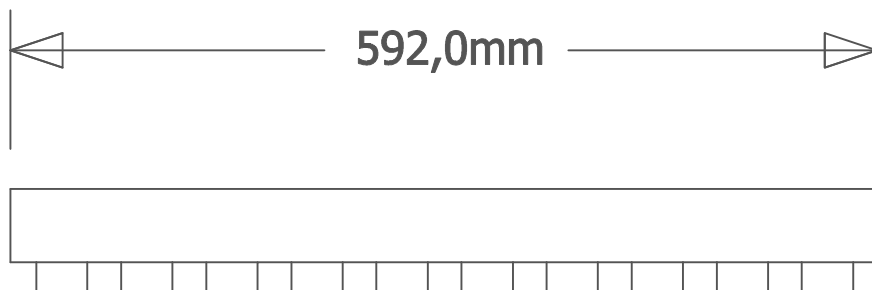
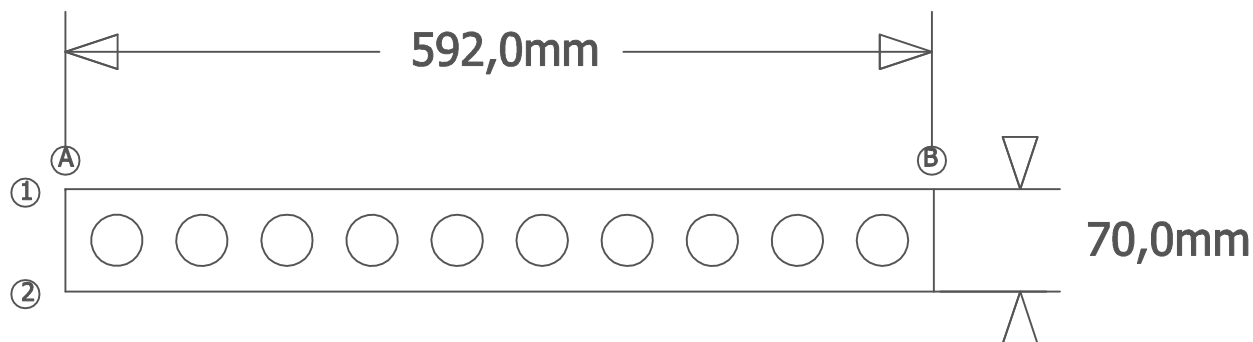


Brėžinio pavadinimas: Gaminio aksonometrija  
Gamintojas: UAB "Meksas"

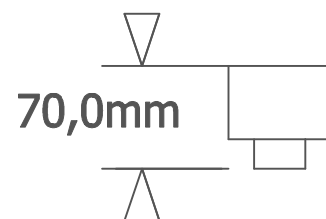
Laida 1  
Brėžinys B4 - 1.2

# Gaminys - Blokėlis TOP B1

Vaizdas iš viršaus



Vaizdas tarp ašių A- B



Vaizdas tarp ašių 1-2

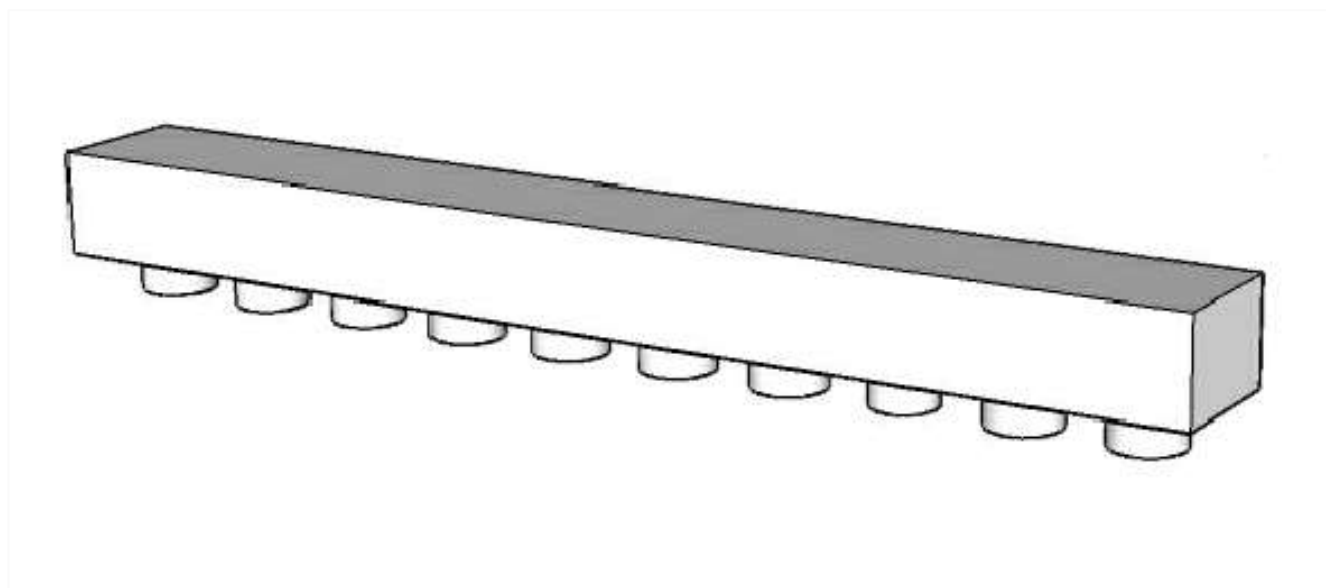
## Pastaba:

dėl technologinės gaminio formos gamybos specifikos, galima +/- paklaida gaminio modifikacijoje bei matmenyse.

Brėžinio pavadinimas: Gaminio išmatavimai  
Gamintojas: UAB "Meksas"

Laida 1  
Brėžinys B1 - 1.1

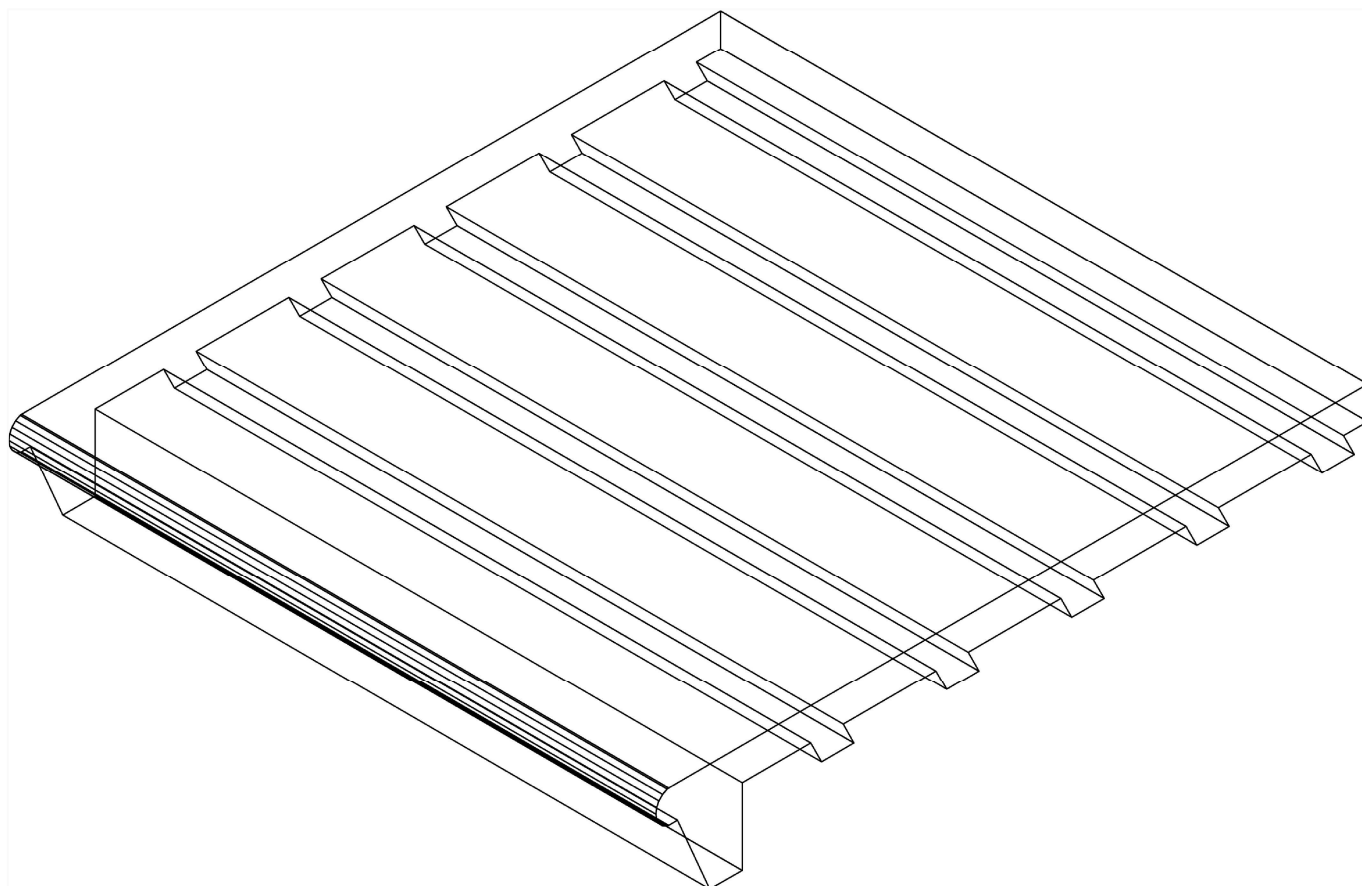
# Gaminys - Blokėlis TOP B1



Brėžinio pavadinimas: Gaminio aksonometrija  
Gamintojas: UAB "Meksas"

Laida 1  
Brėžinys B1 - 1.2

# Gaminys - Laiptų plytelė P3

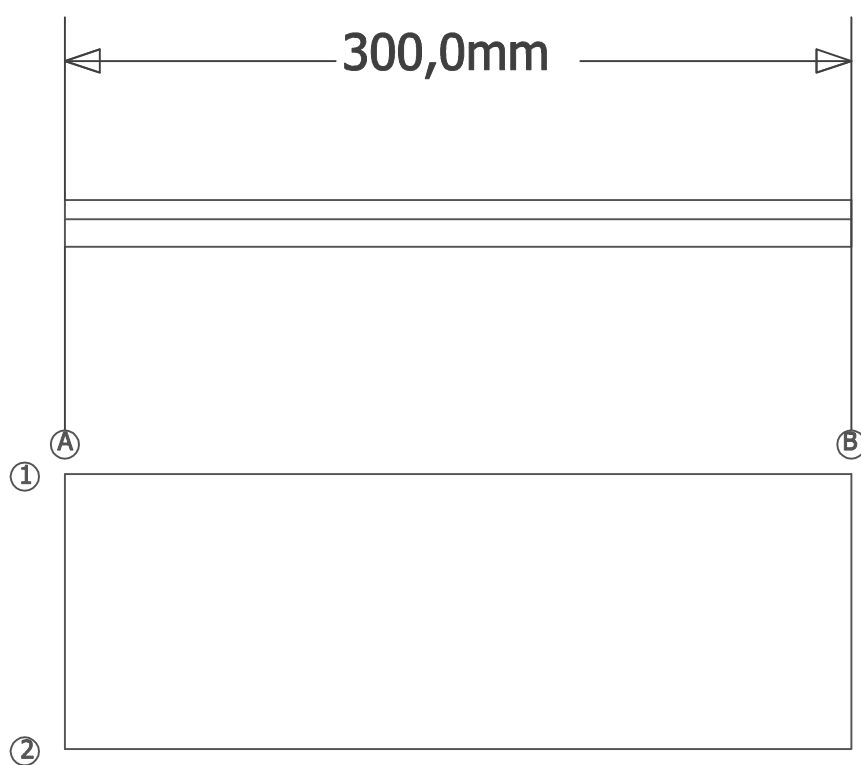


Brėžinio pavadinimas: Gaminio aksonometrija  
Gamintojas: UAB "Meksas"

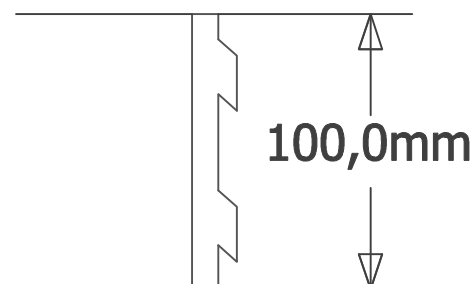
Laida 1  
Brėžinys P3 - 1.2

# Gaminys - Laiptų plytelė P4

Vaizdas tarp ašių A- B



Vaizdas iš viršaus



Vaizdas tarp ašių 2-1

## Pastaba:

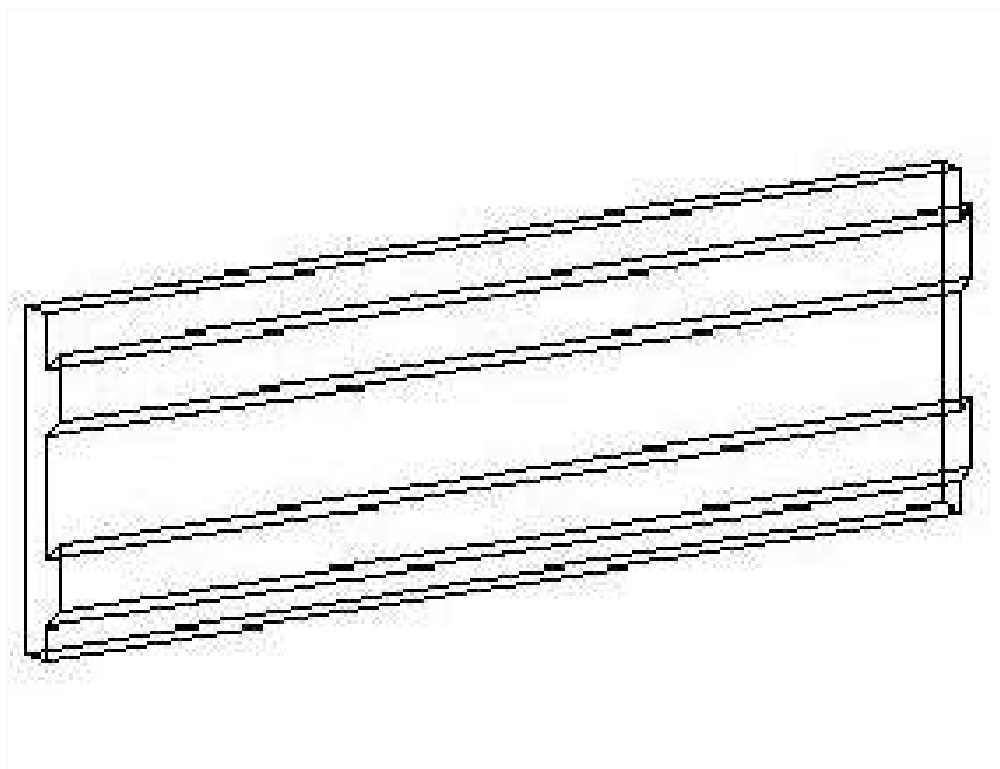
dėl technologinės gaminio formos gamybos specifikos, galima +/- paklaida gaminio modifikacijoje bei matmenyse.

Brėžinio pavadinimas: Gaminio išmatavimai  
Gamintojas: UAB "Meksas"

Laida 1  
Brėžinys P4 1.1



# Gaminys - Laiptų plytelė P4

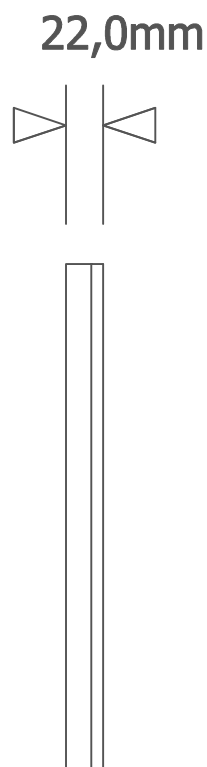
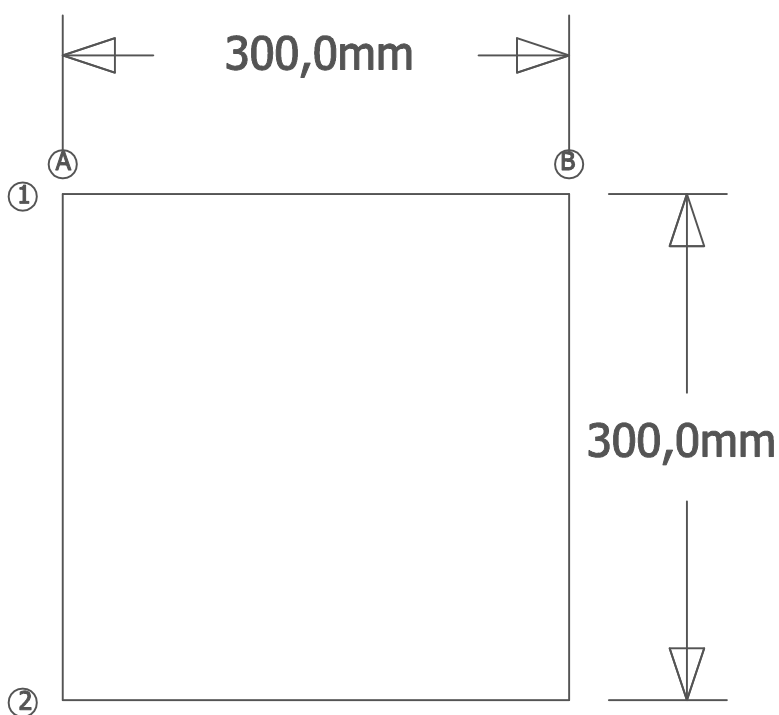
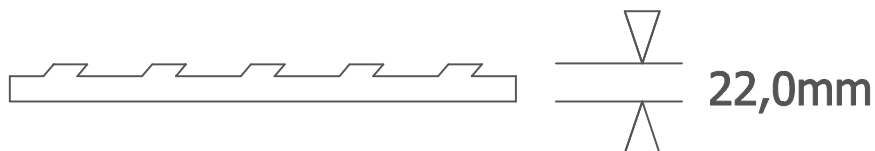


Brėžinio pavadinimas: Gaminio aksonometrija  
Gamintojas: UAB "Meksas"

Laida 1  
Brėžinys P4 1.2

# Gaminys - Plytelė P5

Vaizdas tarp ašių A- B



Vaizdas iš viršaus

Vaizdas tarp ašių 2-1

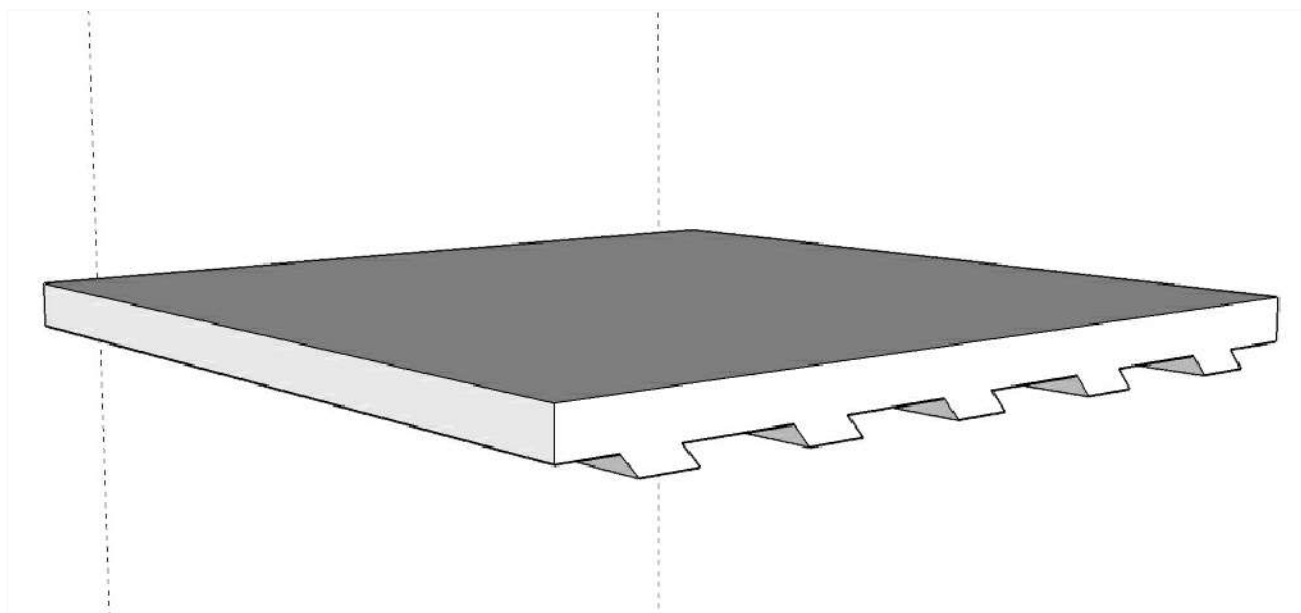
## Pastaba:

dėl technologinės gaminio formos gamybos specifikos, galima +/- paklaida gaminio modifikacijoje bei matmenyse.

Brėžinio pavadinimas: Gaminio išmatavimai  
Gamintojas: UAB "Meksas"

Laida 1  
Brėžinys P5 - 1.1

# Gaminys - Plytelė P5

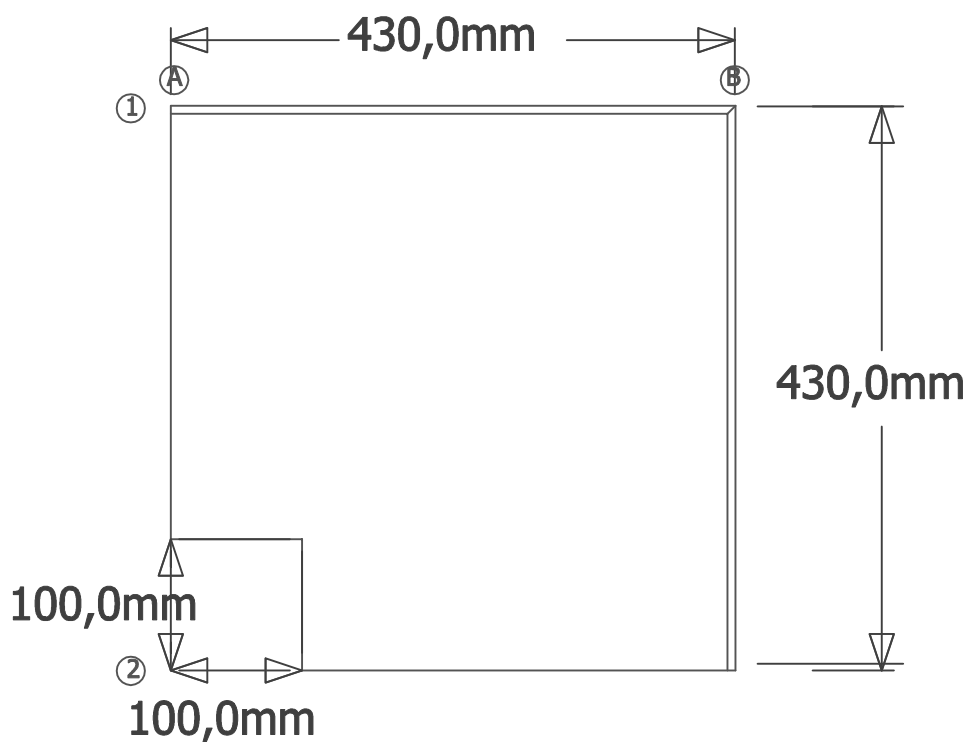
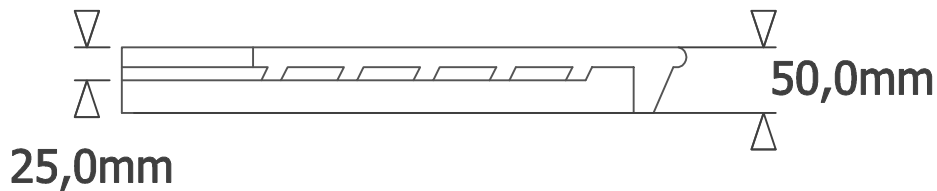


Brėžinio pavadinimas: Gaminio aksonometrija  
Gamintojas: UAB "Meksas"

Laida 1  
Brėžinys P5 - 1.2

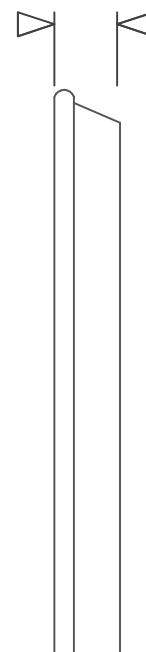
# Gaminys - Laiptų plytelė(išorinis kampas) P1

Vaizdas tarp ašių A- B



Vaizdas iš viršaus

50,0mm



Vaizdas tarp ašių 2-1

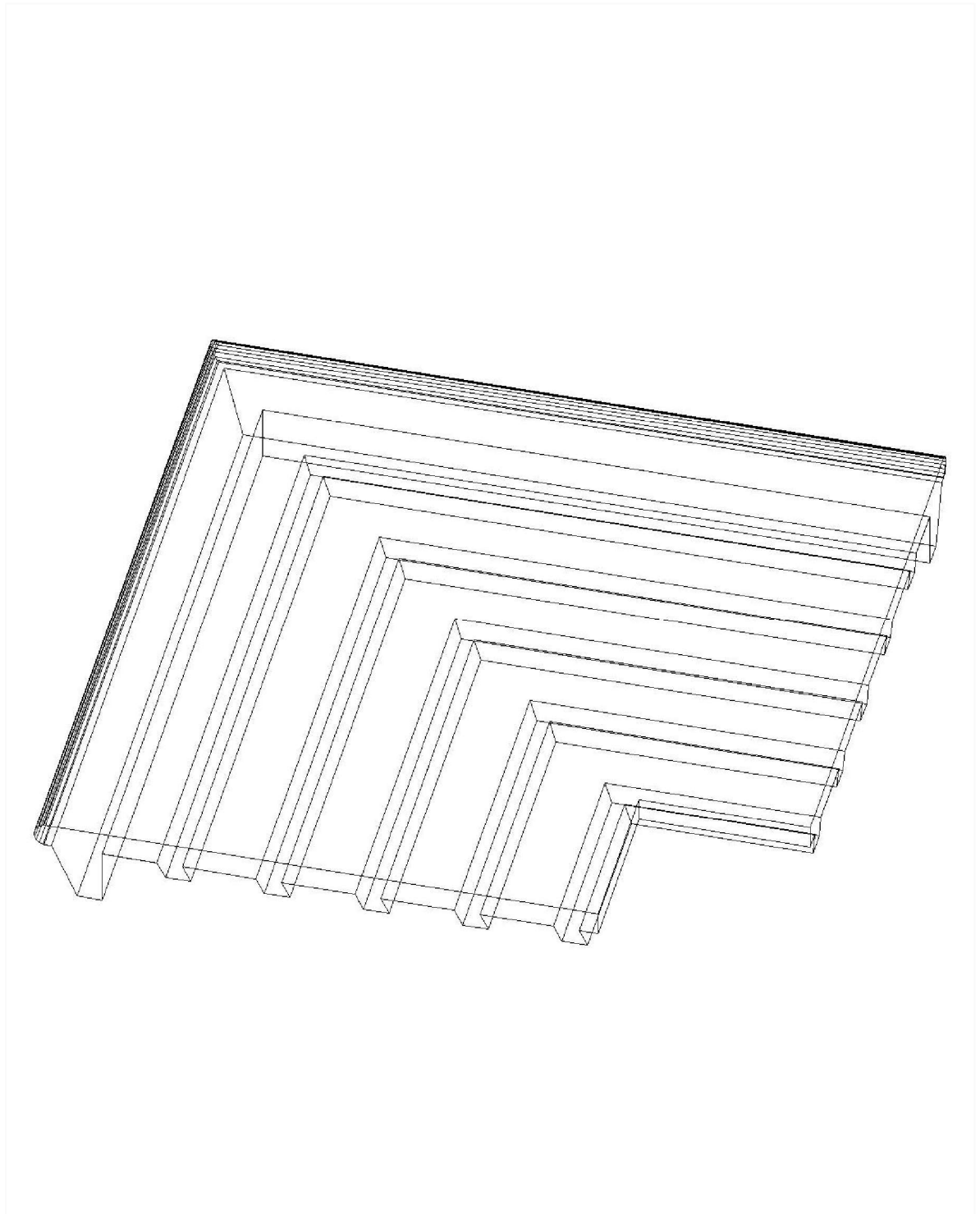
## Pastaba:

dėl technologinės gaminio formos gamybos specifikos, galima +/- paklaida gaminio modifikacijoje bei matmenyse.

Brėžinio pavadinimas: Gaminio išmatavimai  
Gamintojas: UAB "Meksas"

Laida 1  
Brėžinys P1 - 1.1

# Gaminys - Laiptų pakopa(išorinis kampas) P1

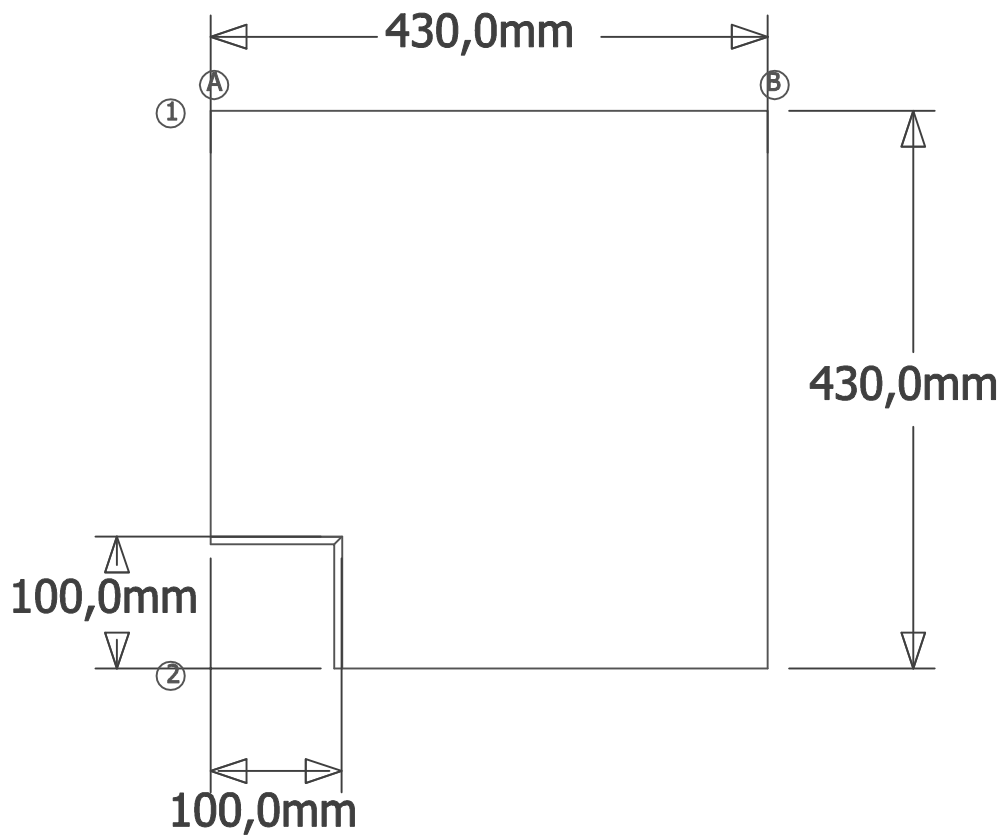
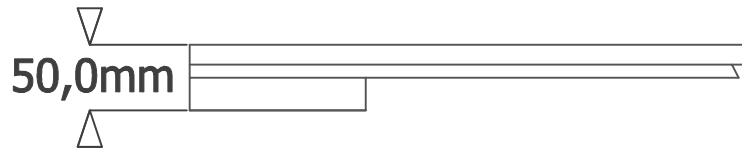


Brėžinio pavadinimas: Gaminio aksonometrija  
Gamintojas: UAB "Meksas"

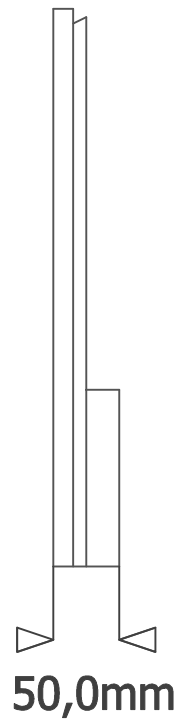
Laida 1  
Brėžinys P1 - 1.2

# Gaminys - Laiptų plytelė(vidinis kampas) P2

Vaizdas tarp ašių A- B



Vaizdas iš viršaus



Vaizdas tarp ašių 2-1

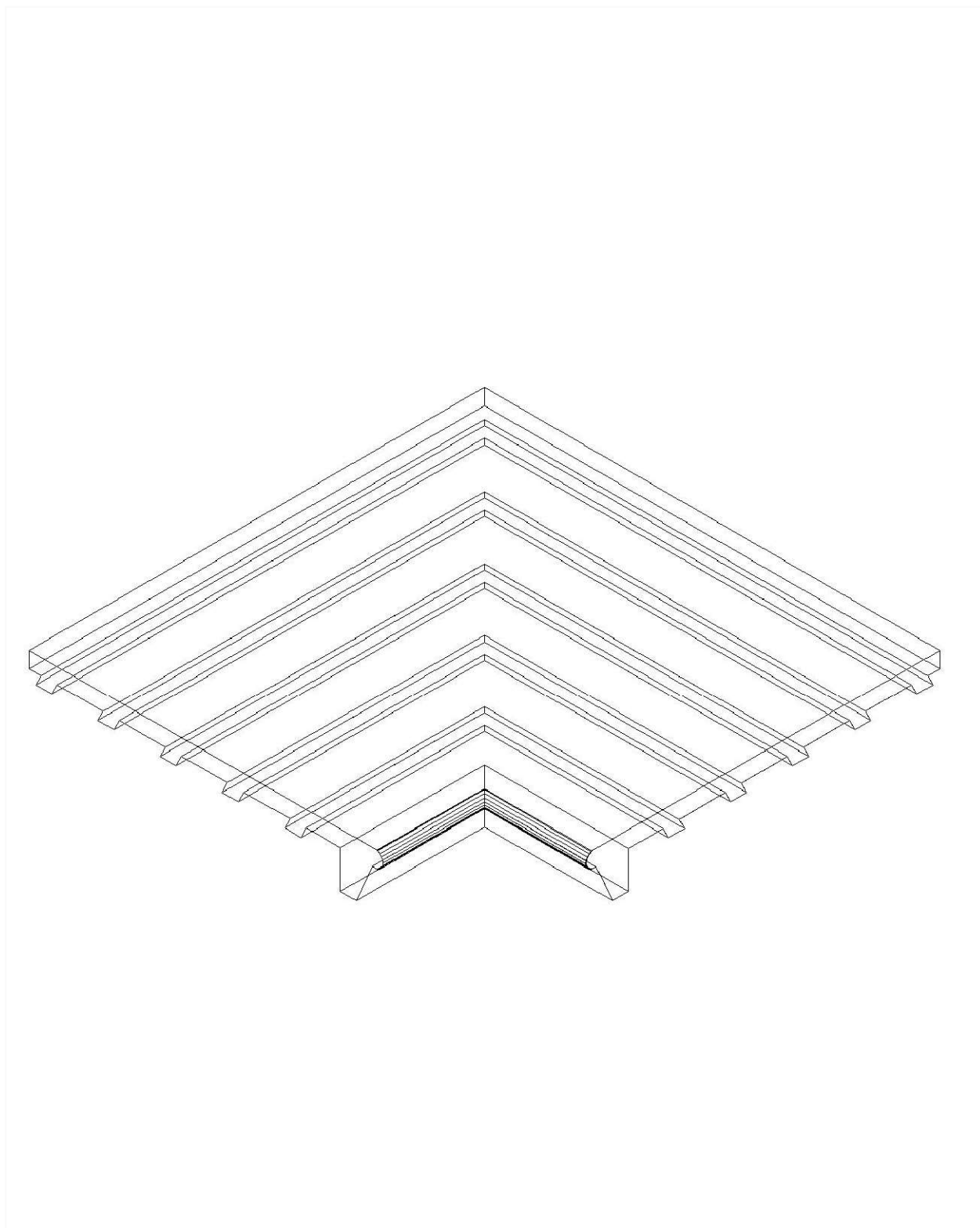
## Pastaba:

dėl technologinės gaminio formos gamybos specifikos, galima +/- paklaida gaminio modifikacijoje bei matmenyse.

Brėžinio pavadinimas: Gaminio išmatavimai  
Gamintojas: UAB "Meksas"

Laida 1  
Brėžinys P2 - 1.1

# Gaminys - Laiptų plytelė(vidinis kampas) P2

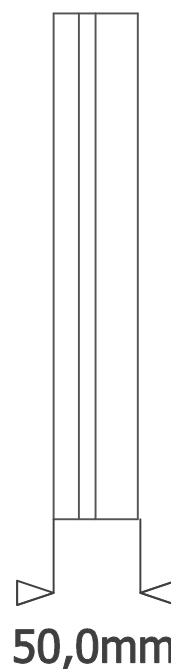
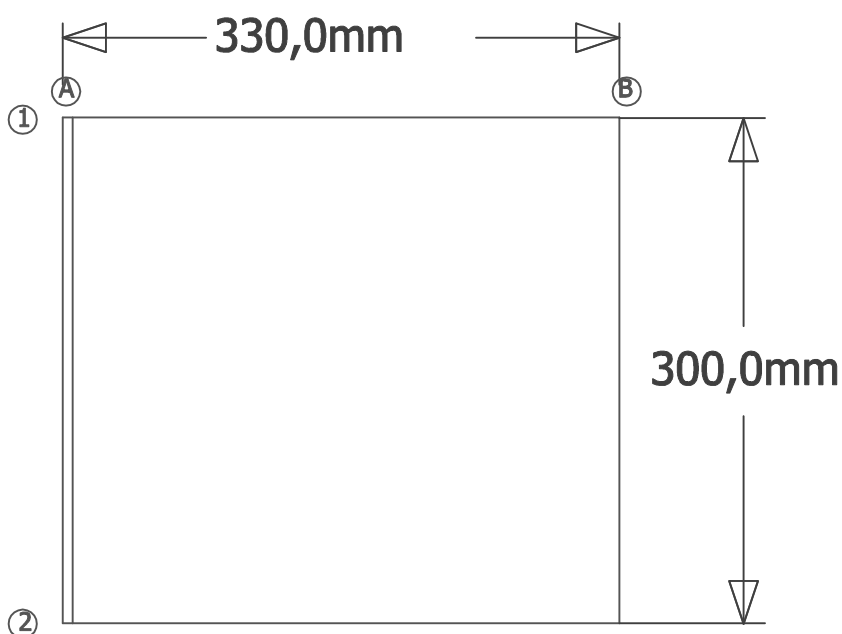
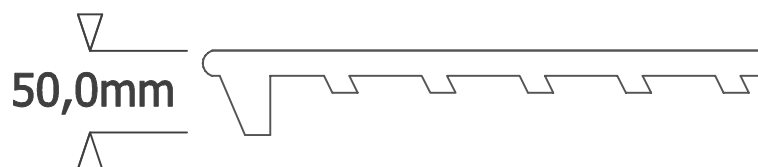


Brėžinio pavadinimas: Gaminio aksonometrija  
Gamintojas: UAB "Meksas"

Laida 1  
Brėžinys P2 - 1.2

# Gaminys - Laiptų plytelė P3

Vaizdas tarp ašių A- B



Vaizdas iš viršaus

Vaizdas tarp ašių 2-1

## Pastaba:

dėl technologinės gaminio formos gamybos specifikos, galima +/- paklaida gaminio modifikacijoje bei matmenyse.

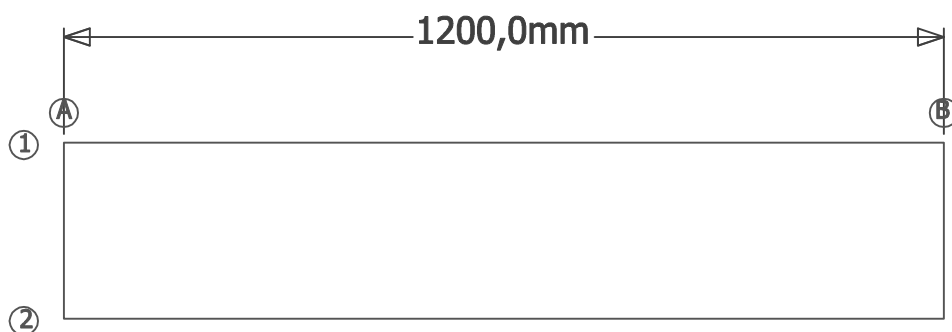
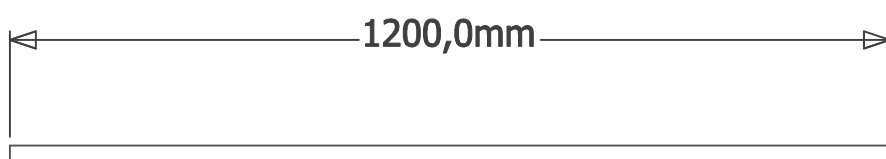
Brėžinio pavadinimas: Gaminio išmatavimai  
Gamintojas: UAB "Meksas"

Laida 1  
Brėžinys P3 - 1.1

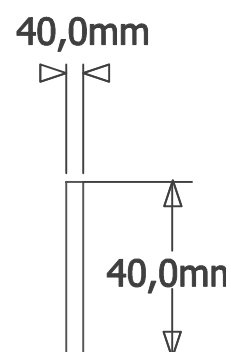


# Gaminys - Lenta L1

Vaizdas tarp ašių A- B



Vaizdas iš viršaus



Vaizdas tarp ašių 2-1

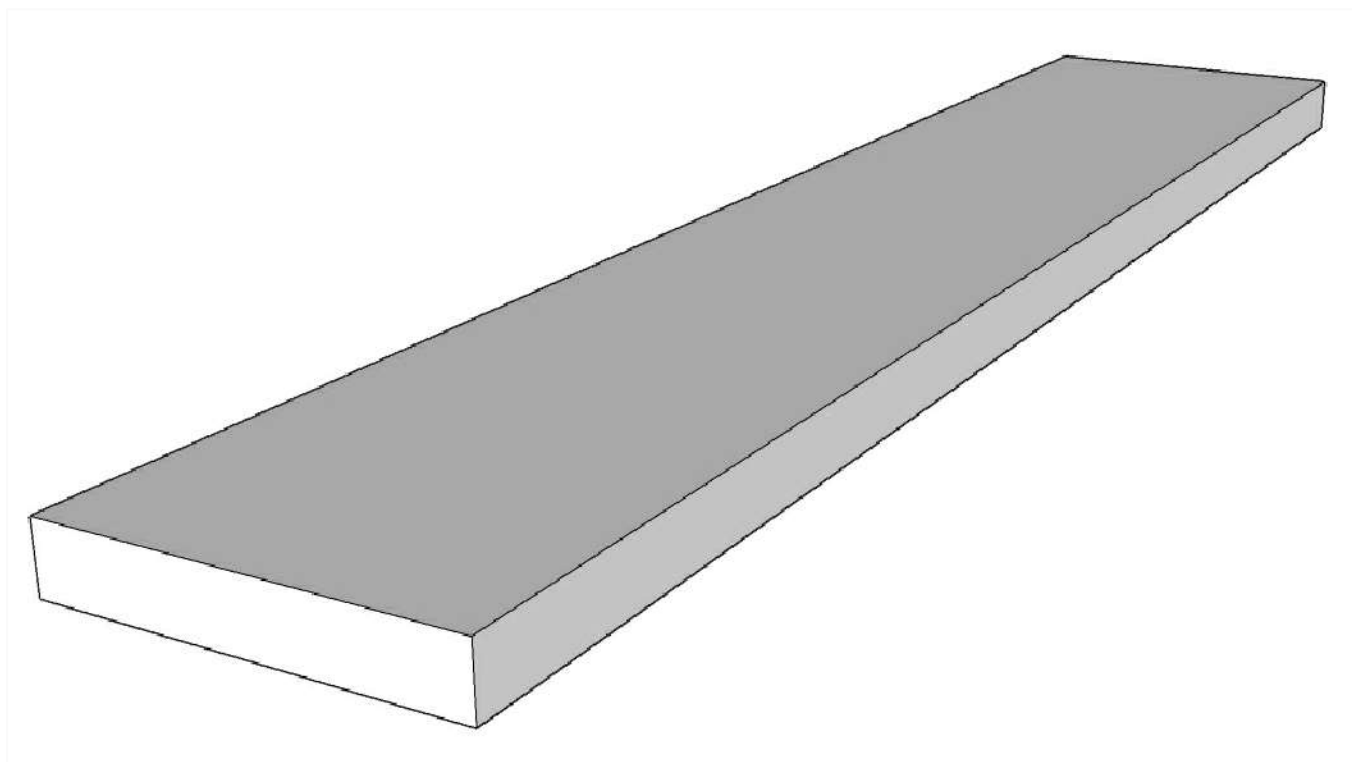
## Pastaba:

dėl technologinės gaminio formos gamybos specifikos, galima +/- paklaida gaminio modifikacijoje bei matmenyse.

Brėžinio pavadinimas: Gaminio išmatavimai  
Gamintojas: UAB "Meksas"

Laida 1  
Brėžinys L1 - 1.1

# Gaminys - Lenta L1

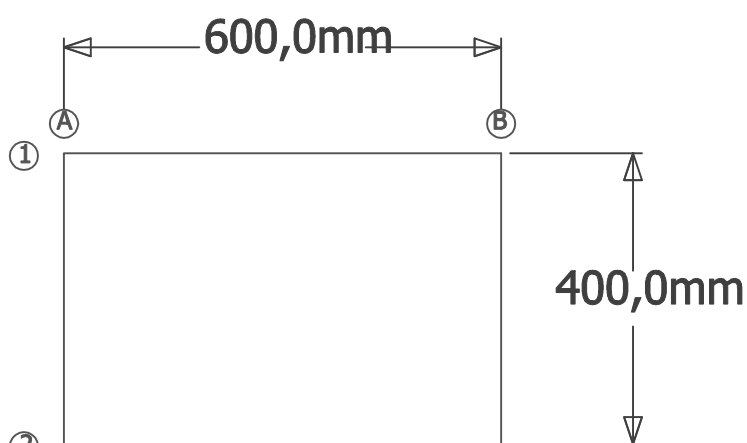
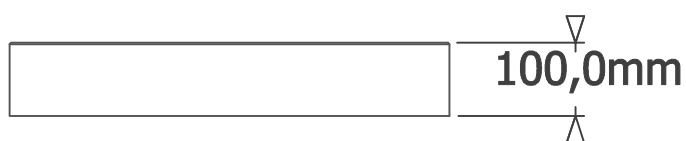


Brėžinio pavadinimas: Gaminio aksonometrija  
Gamintojas: UAB "Meksas"

Laida 1  
Brėžinys L1 - 1.2

# Gaminys - Trinkelė T1

Vaizdas tarp ašių A- B



Vaizdas iš viršaus

100,0mm



Vaizdas tarp ašių 1-2

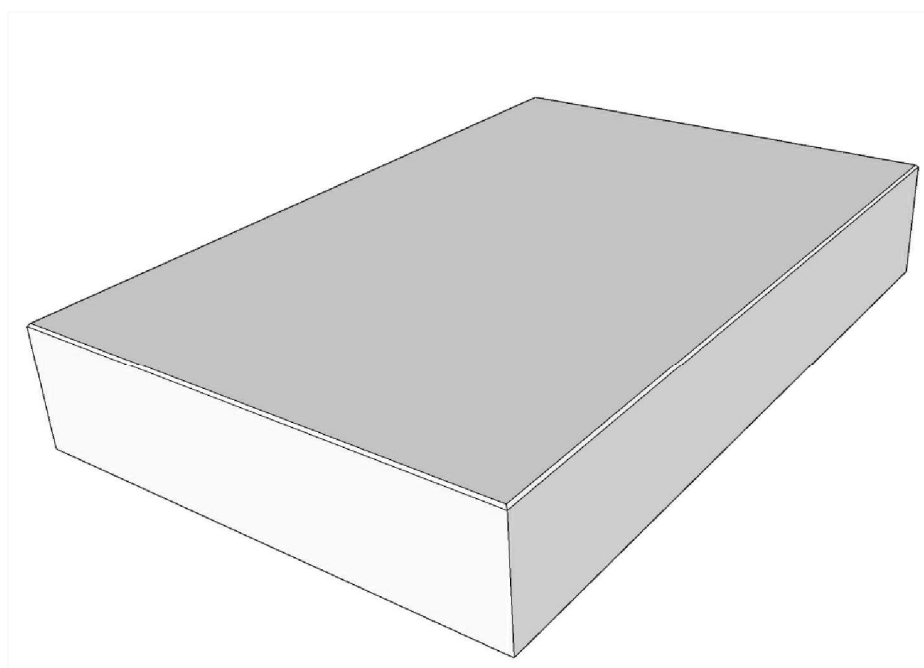
## Pastaba:

dėl technologinės gaminio formos gamybos specifikos, galima +/- paklaida gaminio modifikacijoje bei matmenyse.

Brėžinio pavadinimas: Gaminio išmatavimai  
Gamintojas: UAB "Meksas"

Laida 1  
Brėžinys T1 - 1.1

# Gaminys - Trinkelė T1

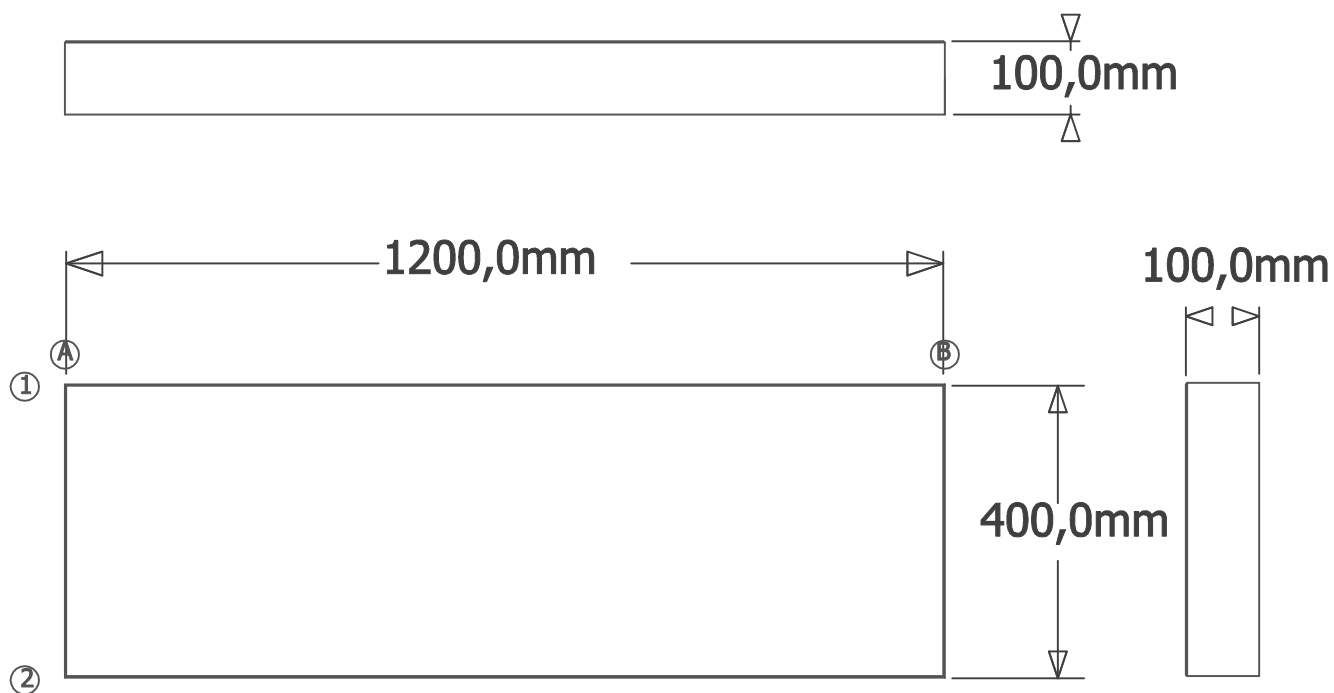


Brėžinio pavadinimas: Gaminio aksonometrija  
Gamintojas: UAB "Meksas"

Laida 1  
Brėžinys T1 - 1.2

# Gaminys - Trinkelė T2

Vaizdas tarp ašių A- B



Vaizdas iš viršaus

Vaizdas tarp ašių 1-2

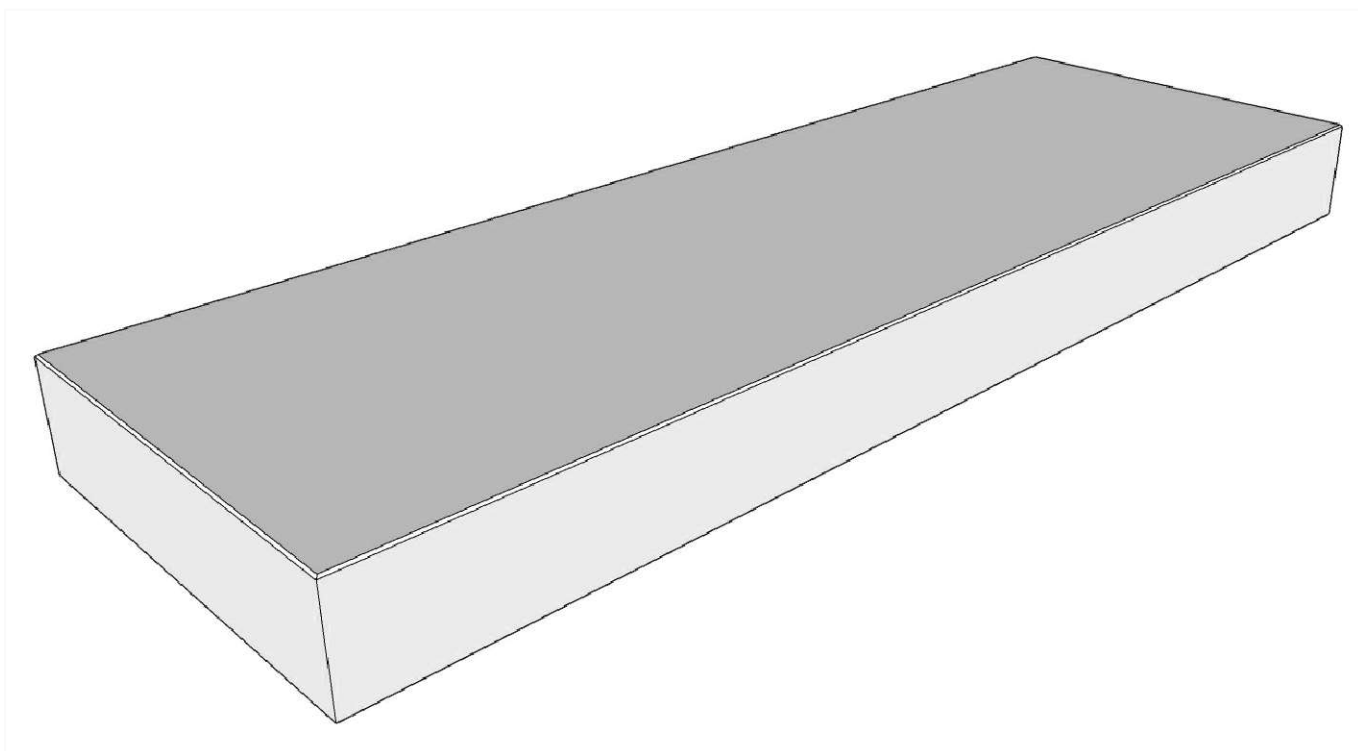
## Pastaba:

dėl technologinės gaminio formos gamybos specifikos, galima +/- paklaida gaminio modifikacijoje bei matmenyse.

Brėžinio pavadinimas: Gaminio išmatavimai  
Gamintojas: UAB "Meksas"

Laida 1  
Brėžinys T2 - 1.1

# Gaminys - Trinkelė T2

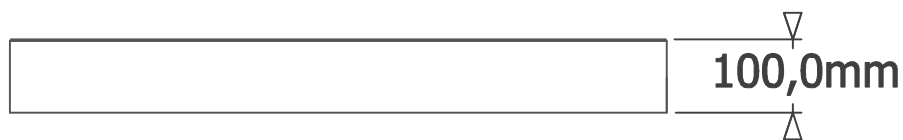


Brėžinio pavadinimas: Gaminio aksonometrija  
Gamintojas: UAB "Meksas"

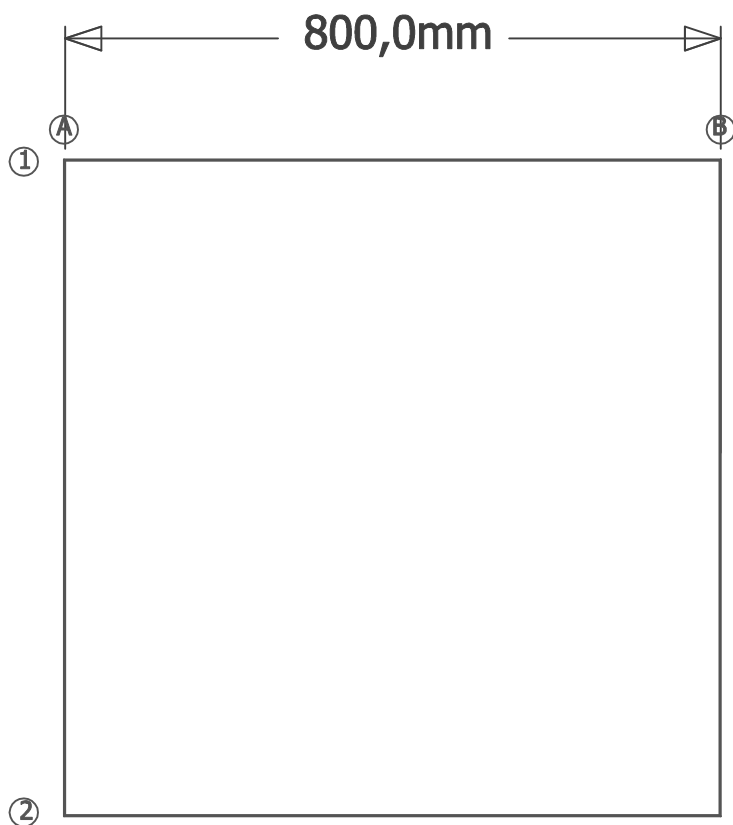
Laida 1  
Brėžinys T2 - 1.2

# Gaminys - Trinkelė T3

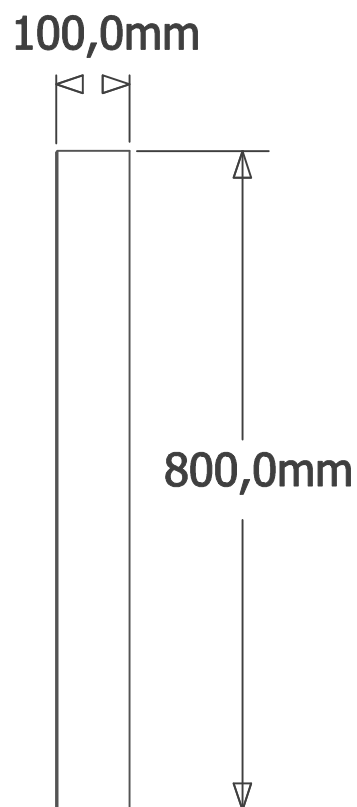
Vaizdas tarp ašių A- B



Vaizdas iš viršaus



Vaizdas tarp ašių 1-2



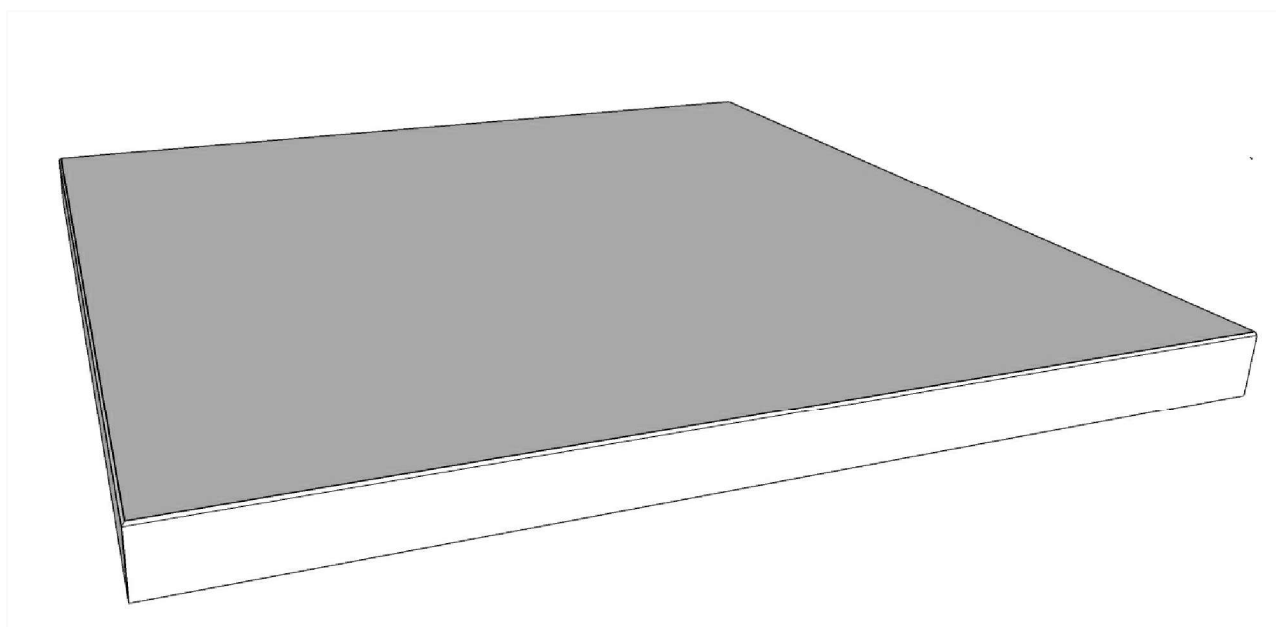
**Pastaba:**

dėl technologinės gaminio formos gamybos specifikos, galima +/- paklaida gaminio modifikacijoje bei matmenyse.

Brėžinio pavadinimas: Gaminio išmatavimai  
Gamintojas: UAB "Meksas"

Laida 1  
Brėžinys T3 - 1.1

# Gaminys - Trinkelė T3



Brėžinio pavadinimas: Gaminio iaksonometrija  
Gamintojas: UAB "Meksas"

Laida 1  
Brėžinys T3 - 1.1