



Kuriame  
Lietuvos ateitį

2014–2020 metų  
Europos Sąjungos  
fondų investicijų  
veiksmų programa

TVIRTINU  
UAB „Western Fabrications“  
direktorius Darius Jurkus  
2020-12-07

## KONKURSO SĄLYGOS

**UAB „WESTERN FABRICATIONS“**  
**„Investicijos į gamybos procesų skaitmeninimo technologijų diegimą“**  
**Projekto Nr. 03.3.1-LVPA-K-854-01-0022**

**Suvirinimo robotų sistemų pirkimas**

## TURINYS

<b>1. BENDROSIOS NUOSTATOS</b> .....	2
<b>2. PIRKIMO OBJEKTAS</b> .....	2
<b>3. TIEKĖJŲ KVALIFIKACIJOS REIKALAVIMAI</b> .....	3
<b>4. PASIŪLYMŲ RENGIMAS, PATEIKIMAS, KEITIMAS</b> .....	5
<b>5. KONKURSO SĄLYGŲ PAAIŠKINIMAS IR PATIKSLINIMAS</b> .....	6
<b>6. PASIŪLYMŲ NAGRINĖJIMAS IR VERTINIMAS</b> .....	6
<b>7. PASIŪLYMŲ ATMETIMO PRIEŽASTYS</b> .....	7
<b>8. DERYBOS</b> .....	7
<b>9. SPRENDIMAS DĖL LAIMĖTOJO NUSTATYMO</b> .....	7
<b>10. PIRKIMO SUTARTIES SĄLYGOS</b> .....	8
<b>11. BAIGIAMOSIOS NUOSTATOS</b> .....	9
<b>12. PRIEDAI</b> .....	9

## 1. BENDROSIOS NUOSTATOS

1.1 UAB „Western Fabrications“ (toliau vadinama – Pirkėjas) įgyvendindama projektą „Investicijos į gamybos procesų skaitmeninimo technologijų diegimą“ (Nr. 03.3.1-LVPA-K-854-01-0022) bendrai finansuojamą Europos Sąjungos struktūrinių fondų ir Lietuvos Respublikos lėšomis numato įsigyti: **Suvirinimo robotų sistemas (2 vnt.)**

1.2 Vartojamos pagrindinės sąvokos, apibrėžtos **Projektų finansavimo ir administravimo taisyklėse, patvirtintose Lietuvos Respublikos finansų ministro 2014 m. spalio 8 d. įsakymu Nr. 1K-316** (toliau – Taisyklės).

1.3 Pirkimas vykdomas vadovaujantis Taisyklėmis, Lietuvos Respublikos civiliniu kodeksu (toliau – Civilinis kodeksas), kitais teisės aktais bei konkurso sąlygomis (toliau – konkurso sąlygos).

1.4 Skelbimas apie pirkimą paskelbtas Europos Sąjungos fondų investicijų svetainėje [www.esinvesticijos.lt](http://www.esinvesticijos.lt).

1.5 Pirkimas atliekamas konkurso būdu laikantis lygiateisiškumo, nediskriminavimo, abipusio pripažinimo, proporcingumo, skaidrumo principų.

1.6 Konkursui neįvykus dėl to, kad nebuvo gauta nė vieno pirkėjo nustatytus reikalavimus atitinkančio tiekėjo pasiūlymo, pirkėjas pasilieka teisę pakartotinį pirkimą vykdyti Taisyklių 461.1 punkte nustatyta tvarka.

1.7 Pirkėjo įgaliotas asmuo palaikyti tiesioginį ryšį su tiekėjais ir gauti iš jų su pirkimo procedūromis susijusius pranešimus: direktorius Darius Jurkus, mob. Nr. 8 612 97640, el. p. [info@western.lt](mailto:info@western.lt), Tučių g. 10, Kapėnų k., Vieکشnių sen., Mažeikių r. LT – 89477.

## 2. PIRKIMO OBJEKTAS

2.1 Perkamos suvirinimo robotų sistemos (2 vnt.), kurių savybės nustatytos pateiktoje techninėje specifikacijoje (Priedas Nr. 1).

2.2 Siūlomos prekės turi būti naujos ir nenaudotos bei atitikti Europos Sąjungos teisės aktų nustatytus saugos reikalavimus.

2.3 Siūlomų prekių modeliai rinkai turi būti pateikti ne anksčiau kaip prieš 3 metus.

2.4 Jei techninėje specifikacijoje apibūdinant pirkimo objektą nurodytas konkretus modelis ar šaltinis, konkretus procesas ar prekės ženklas, patentas, tipai, konkreti kilmė ar gamyba, laikyti, kad priimtini ir savo savybėmis lygiaverčiai objektai.

2.5 Pirkimas skaidomas į II atskiras pirkimo objekto dalis:

2.5.1. Pirma pirkimo objekto dalis – Robotinė suvirinimo sistema, skirta suvirinti nedidelių gabaritų gaminius (1 vnt.).

2.5.2. Antra pirkimo objekto dalis – Robotinė suvirinimo sistema, skirta suvirinti didesnių gabaritų, ilgus gaminius (1 vnt.).

2.6 Tiekėjas turi teisę pateikti pasiūlymą tiek dėl visų pirkimo objekto dalių, tiek dėl vienos pirkimo objekto dalies, tačiau pilnai kiekvienos pirkimo objekto dalies prekių apimčiai. Esant skirtingiems laimėtojams kiekvienoje pirkimo objekto dalyje, bus sudaromos atskiros pirkimo sutartys.

2.7 Prekės turi būti pristatytos, sumontuotos, išbandytos ir Pirkėjo darbuotojai apmokinti dirbti su perkama įranga per 40 savaičių nuo sutarties pasirašymo dienos.

2.8 Prekių pristatymo vieta: UAB „Western Fabrications“, Tučių g. 10, Kapėnų k., Vieکشnių sen., Mažeikių r. LT – 89477.

### 3. TIEKĖJŲ KVALIFIKACIJOS REIKALAVIMAI

3.1 Tiekėjas, dalyvaujantis pirkime, turi atitikti šiuos minimalius kvalifikacijos reikalavimus:

#### 3.1.1. Bendrieji tiekėjų kvalifikacijos reikalavimai:

Eil. Nr.	Kvalifikacijos reikalavimai	Kvalifikacijos reikalavimų reikšmė	Kvalifikacijos reikalavimus įrodantys dokumentai
3.1.1.1	Tiekėjas vykdomą veiklą įregistravęs teisės aktų nustatyta tvarka.	Tiekėjo, neatitinkančio šio reikalavimo, pasiūlymas atmetamas	<b><i>Pateikiama su pasiūlymu.</i></b> Valstybės įmonės Registrų centro išduota Lietuvos Respublikos juridinių asmenų registro išplėstinio išrašo kopija ar kiti dokumentai, patvirtinantys tiekėjo vykdomos veiklos įregistravimą teisės aktų nustatyta tvarka arba atitinkamos užsienio šalies institucijos (profesinių ar veiklos tvarkytojų, valstybės įgaliotų institucijų pažymos, kaip yra nustatyta toje valstybėje, kurioje tiekėjas registruotas) išduotas dokumentas ar priesaikos deklaracija, liudijanti tiekėjo vykdomos veiklos įregistravimą teisės aktų nustatyta tvarka. <b><i>Pateikiama tinkamai patvirtinta dokumento kopija arba pateikiamas laisvos formos tiekėjo raštiškas patvirtinimas, kad jis atitinka šiame punkte nurodytą kvalifikacijos reikalavimą.</i></b>

#### 3.1.2. Ekonominės ir finansinės būklės, techninio ir profesinio pajėgumo reikalavimai

Eil. Nr.	Kvalifikacijos reikalavimai	Kvalifikacijos reikalavimų reikšmė	Kvalifikacijos reikalavimus įrodantys dokumentai
3.1.2.1	Tiekėjas per pastaruosius 3 metus arba per laiką nuo jo įregistravimo dienos (jeigu tiekėjas vykdė veiklą trumpiau kaip 3 metus) įvykdė arba vykdo bent 1 (vieną) panašaus pobūdžio sutartį, kurios vertė/įvykdytos sutarties dalies vertė ne mažesnė kaip 0,7 pasiūlymo vertės be PVM.	Tiekėjo, neatitinkančio šio reikalavimo, pasiūlymas atmetamas	<b><i>Pateikiama su pasiūlymu.</i></b> 1. Tiekėjo vadovo ar jo įgalioto asmens pasirašyta (-as) įvykdytos (-ų) ar vykdomos (-ų) sutarties (-čių) sąrašas (Priedas Nr. 3), nurodant: 1.1. užsakovą; 1.2. sutarties objektą; 1.3. sutarties vertę/įvykdytos sutarties dalies vertę; 1.4. sudarymo ir/arba įvykdymo datas; 1.5. kontaktinį asmenį.

Eil. Nr.	Kvalifikacijos reikalavimai	Kvalifikacijos reikalavimų reikšmė	Kvalifikacijos reikalavimus įrodantys dokumentai
3.1.2.2	Tiekėjo vidutinės metinės pajamos iš veiklos, su kuria susijęs pirkimas, per pastaruosius 3 finansinius metus arba per laiką nuo įregistravimo dienos (jeigu vykdė veiklą mažiau nei 3 finansinius metus) yra ne mažesnės kaip 259 000,00 Eur.	Tiekėjo, neatitinkančio šio reikalavimo, pasiūlymas atmetamas	<b>Pateikiama su pasiūlymu.</b> Paskutinių 3 finansinių metų, o jeigu ūkio subjektas įregistruotas ar veiklą atitinkamoje srityje pradėjo vėliau, – nuo ūkio subjekto įregistravimo ar veiklos su pirkimu susijusioje srityje pradžios tiekėjo įmonės pažyma apie gautas pajamas iš veiklos, su kuria susijęs atliekamas pirkimas.
3.1.2.3	Tiekėjas, jei jis nėra įrangos gamintojas, turi būti gamintojo oficialus atstovas bei turėti teisę tokią įrangą parduoti, montuoti, apmokyti darbuotojus.	Tiekėjo, neatitinkančio šio reikalavimo, pasiūlymas atmetamas.	<b>Pateikiama su pasiūlymu.</b> Pateikiamas gamintojo įgaliojimas arba sutarties su gamintoju dalis, kurioje nurodytos atitinkamos teisės.
3.1.2.4	Tiekėjas turi teisę atlikti garantinį aptarnavimą siūlomai įrangai arba turėti sutartį su kitu ūkio subjektu, turinčiu teisę atlikti šios įrangos garantinį aptarnavimą. Gedimo atveju reakcijos (atvykimas ir gedimo šalinimo pradėjimas) laikas turi būti ne ilgesnis kaip 24 val.	Tiekėjo, neatitinkančio šio reikalavimo, pasiūlymas atmetamas.	<b>Pateikiama su pasiūlymu.</b> Pateikiami galiojantys įgaliojimai arba lygiaverčiai dokumentai, įrodantys gamintojo (arba gamintojo įgalioto asmens) atstovavimą atlikti įrangos garantinį aptarnavimą. Jeigu aptarnavimą atliks kitas ūkio subjektas, kuris gamintojo (arba gamintojo įgalioto asmens) yra įgaliotas atlikti įrangos aptarnavimą, tiekėjas turi pateikti aptarnavimo sutartį su šiuo ūkio subjektu. Įsipareigojimas reaguoti į gedimą per ne ilgesnį kaip 24 val.

**\* Pastabos:**

1) jeigu tiekėjas negali pateikti nurodytų dokumentų, nes atitinkamoje šalyje tokie dokumentai neišduodami arba toje šalyje išduodami dokumentai neapima visų keliamų klausimų – pateikiama priesaikos deklaracija arba oficiali tiekėjo deklaracija;

2) dokumentų kopijos yra tvirtinamos tiekėjo ar jo įgalioto asmens parašu, nurodant žodžius „**Kopija tikra“ ir pareigų pavadinimą, vardą (vardo raidę), pavardę, datą ir antspaudą (jei turi).**

3.2. Jei bendrą pasiūlymą pateikia ūkio subjektų grupė, šių konkurso sąlygų 3.1.1.1 punkte nustatytus kvalifikacijos reikalavimus turi atitikti ir pateikti nurodytus dokumentus kiekvienas ūkio subjektų grupės narys atskirai, o šių konkurso sąlygų 3.1.2.1 - 3.1.2.4 punktuose nustatytus kvalifikacijos reikalavimus turi atitikti ir pateikti nurodytus dokumentus bent vienas ūkio subjektų grupės narys arba visi ūkio subjektų grupės nariai kartu.

3.3. Tiekėjo pasiūlymas atmetamas, jeigu apie nustatytų reikalavimų atitikimą jis pateikė melagingą informaciją, kurią pirkėjas gali įrodyti bet kokiomis teisėtomis priemonėmis.

3.4. Jei pirkimo procedūrose dalyvauja ūkio subjektų grupė, ji pateikia jungtinės veiklos sutartį arba tinkamai patvirtintą jos kopiją. Jungtinės veiklos sutartyje turi būti nurodyti kiekvienos šios sutarties šalies įsipareigojimai vykdant numatomą su pirkėju sudaryti pirkimo sutartį, šių įsipareigojimų vertės dalis, įeinanti į bendrą pirkimo sutarties vertę. Jungtinės veiklos sutartis turi numatyti solidariją visų šios sutarties šalių atsakomybę už prievolių pirkėjui nevykdymą. Taip pat jungtinės veiklos sutartyje turi būti numatyta, kuris asmuo atstovauja ūkio subjektų grupei (su kuo pirkėjas turėtų bendrauti pasiūlymo vertinimo metu kylančiais klausimais ir teikti su pasiūlymo įvertinimu susijusią informaciją, kuriam partneriui suteikti įgaliojimai pateikti pasiūlymą, jį pasirašyti, sudaryti sutartį).

#### 4. PASIŪLYMŲ RENGIMAS, PATEIKIMAS, KEITIMAS

4.1 Pateikdamas pasiūlymą tiekėjas sutinka su šiomis konkurso sąlygomis ir patvirtina, kad jo pasiūlyme pateikta informacija yra teisinga ir apima viską, ko reikia tinkamam pirkimo sutarties įvykdymui.

4.2 Pasiūlymas turi būti pateikiamas raštu, pasirašytas tiekėjo arba jo įgalioto asmens.

4.3 Tiekėjo pasiūlymas bei kita korespondencija pateikiama lietuvių arba anglų kalba.

4.4 Tiekėjas kainos pasiūlymą privalo pateikti pagal konkurso sąlygų 2 priede pateiktą formą. Pasiūlymas teikiamas užklijuotame voke. Ant voko turi būti užrašyta: pirkimo pavadinimas, tiekėjo pavadinimas ir adresas. Ant voko taip pat gali būti užrašas „Neatplėšti iki pasiūlymų pateikimo termino pabaigos“. Vokas su pasiūlymu grąžinamas jį atsiuntusiam tiekėjui, jeigu pasiūlymas pateiktas neužklijuotame voke.

4.5 **Pasiūlymą sudaro tiekėjo raštu pateiktų dokumentų visuma:**

4.5.1. užpildyta pasiūlymo forma, parengta pagal šio pirkimo konkurso sąlygų 2 priedą;

4.5.2. Tiekėjo įvykdytų sutarčių sąrašas (užpildytas šio pirkimo konkurso sąlygų 3 priedas);

4.5.3. konkurso sąlygose nurodytus minimalius kvalifikacijos reikalavimus pagrindžiantys dokumentai;

4.5.4. jungtinės veiklos sutartis arba tinkamai patvirtinta jos kopija, jei bendrą pasiūlymą teikia ūkio subjektų grupė;

4.5.5. **Kartu su pasiūlymu pateikti katalogus (prekių aprašymus), komercinius pasiūlymus ar kt. dokumentus, kuriuose būtų nurodyta visa techninėje specifikacijoje reikalaujama informacija.**

4.5.6. kita konkurso sąlygose prašoma informacija ir (ar) dokumentai.

4.6 Tiekėjas gali pateikti tik vieną pasiūlymą – individualiai arba kaip ūkio subjektų grupės narys. Jei tiekėjas pateikia daugiau kaip vieną pasiūlymą arba ūkio subjektų grupės narys dalyvauja teikiant kelis pasiūlymus, visi tokie pasiūlymai bus atmesti.

4.7 Tiekėjas, pateikdamas pasiūlymą, turi siūlyti visą nurodytą prekių kiekį.

4.8 Tiekėjams nėra leidžiama pateikti alternatyvių pasiūlymų. Tiekėjui pateikus alternatyvų pasiūlymą, jo pasiūlymas ir alternatyvus pasiūlymas (alternatyvūs pasiūlymai) bus atmesti.

4.9 Pasiūlymas turi būti pateiktas iki **2021 m. sausio mėn. 11 d. 11 val. 00 min.**, (Lietuvos Respublikos laiku) atsiuntus jį paštu, per pasiuntinį ar tiesiogiai atvykus šiuo adresu: UAB „Western fabrications Tučių g. 10, Kapėnų k., Vieکشnių sen., Mažeikių r. LT – 89477. Tiekėjo prašymu Pirkėjas nedelsdamas pateikia rašytinį patvirtinimą, kad tiekėjo pasiūlymas yra gautas, ir nurodo gavimo dieną, valandą ir minutę.

4.10 Pirkėjas neatsako už pašto vėlavimus ar kitus nenumatytus atvejus, dėl kurių pasiūlymai nebuvo gauti ar gauti pavėluotai. Pavėluotai gauti pasiūlymai neatplėšiami ir grąžinami tiekėjui registruotu laišku.

4.11 Pasiūlymuose nurodoma prekių kaina pateikiama eurais, turi būti išreikšta ir apskaičiuota taip, kaip nurodyta šių konkurso sąlygų 2 priede. Apskaičiuojant kainą, turi būti atsižvelgta į visą šių konkurso sąlygų 1 priede nurodytą prekių kiekį, kainos sudėtinės dalis, į techninės specifikacijos reikalavimus ir pan. Į kainą turi būti įskaityti visi mokesčiai taip pat PVM, kuris skaičiuojamas ir apmokamas vadovaujantis Lietuvos Respublikoje galiojančiais teisės aktais ir visos tiekėjo išlaidos įrangos montavimui, paleidimui, derinimui, darbuotojų apmokymams įrangos pristatymo vietoje. Visi pasiūlyme nurodyti skaičiai, susiję su pasiūlymo kaina, pateikiami dviejų skaičių po kablelio tikslumu (išskyrus tuos atvejus, kai nurodomi sveiki skaičiai). Jeigu su bendra pasiūlymo kaina susiję skaičiai išreikšti ne dviejų skaičių po kablelio tikslumu ir Pirkėjo prašymu dalyvis nepaaiškina, nepatikslina (ar netinkamai patikslina) su pasiūlymo kaina susijusių skaičių, pasiūlymas atmetamas.

4.12 Pasiūlymas turi galioti ne trumpiau nei 60 dienų nuo pasiūlymo pateikimo dienos. Jeigu pasiūlyme nenurodytas jo galiojimo laikas, laikoma, kad pasiūlymas galioja tiek, kiek numatyta pirkimo dokumentuose.

4.13 Kol nesibaigė pasiūlymų galiojimo laikas, pirkėjas turi teisę prašyti, kad tiekėjai pratęstų jų galiojimą iki konkrečiai nurodyto laiko. Tiekėjas gali atmesti tokį prašymą.

4.14 Nesibaigus pasiūlymų pateikimo terminui Pirkėjas turi teisę jį pratęsti. Apie naują pasiūlymų pateikimo terminą Pirkėjas praneša raštu visiems tiekėjams, gavusiems konkurso sąlygas bei paskelbia apie tai Europos Sąjungos fondų investicijų svetainėje [www.esinvesticijos.lt](http://www.esinvesticijos.lt).

4.15 Tiekėjas iki galutinio pasiūlymų pateikimo termino turi teisę pakeisti arba atšaukti savo pasiūlymą. Toks pakeitimas arba pranešimas, kad pasiūlymas atšaukiamas, pripažįstamas galiojančiu, jeigu Pirkėjas jį gauna pateiktą raštu iki pasiūlymų pateikimo termino pabaigos.

## 5. KONKURSO SĄLYGŲ PAAIŠKINIMAS IR PATIKSLINIMAS

5.1 Pirkėjas atsako į kiekvieną Tiekėjo rašytinį prašymą paaiškinti pirkimo sąlygas, jeigu prašymas gautas ne vėliau kaip prieš 3 darbo dienas iki pirkimo pasiūlymų pateikimo termino pabaigos. Į laiku gautą tiekėjo prašymą paaiškinti konkurso sąlygas pirkėjas atsako ne vėliau kaip per 2 darbo dienas nuo jo gavimo dienos ir ne vėliau kaip likus 2 darbo dienoms iki pasiūlymų pateikimo termino pabaigos. Pirkėjas, atsakydamas tiekėjui, kartu siunčia paaiškinimus ir visiems kitiems tiekėjams, kuriems jis pateikė konkurso sąlygas, bet nenurodo, kuris tiekėjas pateikė prašymą paaiškinti konkurso sąlygas.

5.2 Nesibaigus pasiūlymų pateikimo, bet ne vėliau kaip likus 2 darbo dienoms iki pasiūlymų pateikimo termino pabaigos, Pirkėjas turi teisę savo iniciatyva paaiškinti, patikslinti konkurso sąlygas.

5.3 Jei paskelbus kvietimą dalyvauti pirkime yra keičiama pasiūlymams parengti reikalinga informacija, taip pat kai Tiekėjams teikiami dokumentų paaiškinimai (patikslinimai) (pavyzdžiui, keičiami ir (ar) tikslinami kvalifikacijos reikalavimai), Pirkėjas Taisyklių 458 punkte nustatyta tvarka paskelbia pakeistą kvietimą dalyvauti pirkime.

5.4 Pirkėjas nerengs susitikimų su tiekėjais dėl pirkimo dokumentų paaiškinimų.

5.5 Bet kokia informacija, konkurso sąlygų paaiškinimai, pranešimai ar kitas pirkėjo ir tiekėjo susirašinėjimas yra vykdomas šiame punkte nurodytu adresu paštu, elektroniniu paštu, faksu. Tiesioginį ryšį su tiekėjais įgalioti palaikyti: direktorius Darius Jurkus, mob. Nr. 8 612 97640, el. p. [info@western.lt](mailto:info@western.lt), arba [darius@western.lt](mailto:darius@western.lt), Tučių g. 10, Kapėnų k., Vieksnių sen., Mažeikių r. LT – 89477.

## 6. PASIŪLYMŲ NAGRINĖJIMAS IR VERTINIMAS

6.1 Vokų atplėšimo procedūra vyks 2021 m. sausio mėn. 11 d. 11 val. 00 min. (Lietuvos Respublikos laiku), dalyviams nedalyvaujant.

6.2 Pirkėjas užtikrina, kad pateiktuose pasiūlymuose pateiktos kainos nebus sužinotos anksčiau nei pasiūlymų pateikimo terminas, nurodytas Konkurso sąlygų 6.1 punkte.

6.3 Pasiūlymų nagrinėjimo, vertinimo ir palyginimo procedūras atlieka Komisija, tiekėjams ar jų įgaliotiems atstovams nedalyvaujant.

6.4 Komisija nagrinėja:

6.4.1. ar tiekėjai pasiūlymuose pateikė tikslus ir išsamius duomenis apie savo kvalifikaciją ir ar tiekėjo kvalifikacija atitinka minimalius kvalifikacijos reikalavimus;

6.4.2. ar tiekėjai pasiūlyme pateikė visus duomenis, dokumentus ir informaciją, apibrėžtą šiose konkurso sąlygose ir ar pasiūlymas atitinka šiose konkurso sąlygose nustatytus reikalavimus;

6.4.3. ar nebuvo pasiūlytos neįprastai mažos kainos;

6.5 Komisija priima sprendimą dėl kiekvieno pasiūlymą pateikusių tiekėjo minimalių kvalifikacijos duomenų atitikties konkurso sąlygose nustatytiems reikalavimams. Jeigu tiekėjas pateikė netikslus ar neišsamius duomenis apie savo kvalifikaciją, Komisija prašo tiekėją šiuos duomenis papildyti arba paaiškinti per protingą terminą, kuris negali būti trumpesnis nei 3 darbo dienos. Teisę dalyvauti tolesnėse pirkimo procedūrose turi tik tie tiekėjai, kurių kvalifikacijos duomenys atitinka pirkėjo keliamus reikalavimus.

6.6 Iškilus klausimams dėl pasiūlymų turinio ir Komisijai raštu paprašius šiuos duomenis paaiškinti arba patikslinti, tiekėjai privalo per Komisijos nurodytą protingą terminą, kuris negali būti trumpesnis nei 3 darbo dienos, pateikti raštu papildomus paaiškinimus nekeisdami pasiūlymo esmės.

6.7 Jeigu pateiktame pasiūlyme Komisija randa pasiūlyme nurodytos kainos apskaičiavimo klaidų, ji privalo raštu paprašyti tiekėjų per jos nurodytą protingą terminą ištaisyti pasiūlyme pastebėtas aritmetines klaidas, nekeičiant vokų su pasiūlymais atplėšimo posėdžio metu paskelbtos kainos. Taisydamas pasiūlyme nurodytas aritmetines klaidas, tiekėjas neturi teisės atsakyti kainos sudedamųjų dalių arba papildyti kainą naujomis dalimis.

6.8 Kai pateiktame pasiūlyme nurodoma neįprastai maža kaina, Komisija turi teisę, o ketindama atmesti pasiūlymą – privalo tiekėjo raštu paprašyti per Komisijos nurodytą protingą terminą pateikti neįprastai mažos pasiūlymo kainos pagrindimą, įskaitant ir detalų kainų sudėtinių dalių pagrindimą.

6.9 Pasiūlymuose nurodytos kainos bus vertinamos eurais be PVM.

6.10 Pirkėjo neatmesti pasiūlymai vertinami **pagal mažiausios kainos kriterijų**.

## 7. PASIŪLYMŲ ATMETIMO PRIEŽASTYS

- 7.1 Komisija atmeta pasiūlymą, jeigu:
- 7.1.1. tiekėjas pateikė daugiau nei vieną pasiūlymą (atmetami visi tiekėjo pasiūlymai);
  - 7.1.2. tiekėjas neatitiko minimalių kvalifikacijos reikalavimų, jei jie buvo taikomi;
  - 7.1.3. tiekėjas pasiūlyme pateikė netikslius ar neišsamius duomenis apie savo kvalifikaciją ir, Pirkėjui prašant, nepatikslino jų;
  - 7.1.4. pasiūlymas neatitiko konkurso sąlygose nustatytų reikalavimų (tiekėjo pasiūlyme nurodytas pirkimo objektas neatitinka reikalavimų, nurodytų techninėje specifikacijoje, ir kt.) arba dalyvis, Pirkėjo prašymu, nekeisdamas pasiūlymo esmės, nepaaiškino arba nepatikslino savo pasiūlymo;
  - 7.1.5. tiekėjas per Pirkėjo nurodytą terminą neištaisė aritmetinių klaidų ir (ar) nepaaiškino pasiūlymo;
  - 7.1.6. buvo pasiūlyta neįprastai maža kaina ir tiekėjas Pirkėjo prašymu nepateikė raštiško kainos sudėtinių dalių pagrindimo arba kitaip nepagrindė neįprastai mažos kainos;
  - 7.1.7. tiekėjas pateikė melagingą informaciją, kurią Pirkėjas gali įrodyti bet kokiomis teisėtomis priemonėmis;
  - 7.1.8. tiekėjo, kurio pasiūlymas neatmestas dėl kitų priežasčių, buvo pasiūlyta per didelė, perkančiajai organizacijai nepriimtina pasiūlymo kaina.
- 7.2 Apie pasiūlymo atmetimą tiekėjas informuojamas per vieną darbo dieną nuo šio sprendimo priėmimo dienos.

## 8. DERYBOS

- 8.1 Jei Pirkėjo netenkina pateikti pasiūlymai, Komisijos sprendimu visi šiose konkurso sąlygose nustatytus minimalius reikalavimus atitinkantys tiekėjai gali būti kviečiami deryboms.
- 8.2 Derybos yra vykdomos su visais tiekėjais, kurių pasiūlymai nebuvo atmesti. Derybų metu tiekėjams pateikiama ta pati informacija. Derybų rezultatai įforminami protokolu, kurie rengiami atskiri kiekvienam tiekėjui.
- 8.3 Derybos gali būti vykdomos dėl visų perkamų darbų, prekių ar paslaugų charakteristikų, įskaitant kainą, kokybę, komercines sąlygas ir socialinius, aplinkosaugos ir inovacinius aspektus. Nesiderama dėl minimalių reikalavimų, taikomų pirkimo objektui, tiekėjų kvalifikacijai, tiekėjų pasiūlymams, šių pasiūlymų vertinimo kriterijų ir esminių pirkimo sutarties sąlygų.
- 8.4 Komisija, įvertinusi tiekėjų kvalifikaciją ir pasiūlymus, visiems tiekėjams, kurių pasiūlymai nebuvo atmesti, raštu nurodys laiką, kada reikia atvykti į derybas.
- 8.5 Derybų procedūrų metu Komisija tretiesiems asmenims neatskleidžia jokios iš teikėjo gautos informacijos be jo sutikimo. Derybos vykdomos su kiekvienu tiekėju atskirai, derybos protokoluojamos. Derybų protokolą pasirašo Komisijos pirmininkas ir tiekėjo, su kuriuo derėtasi, įgaliotas atstovas. Jei tiekėjas ar jo įgaliotas atstovas neatvyko į derybas, Komisija surašo protokolą, kuriame nurodo apie tiekėjo neatvykimą, ir jį pasirašo visi komisijos nariai.
- 8.6 Derybų galutiniai pasiūlymai yra šalių pasirašyti derybų protokolai bei pirminiai pasiūlymai, kiek jie nebuvo pakeisti derybų metu. Galutiniai pasiūlymai vertinami šiose pirkimo sąlygose nustatyta tvarka.
- 8.7 Baigus derybas ir įvertinus galutinius pasiūlymus patvirtinama galutinė pasiūlymų eilė. Jei tiekėjas neatvyko į derybas, sudarant galutinę konkurso pasiūlymų eilę, vertinamas pirminis neatvykusio tiekėjo pasiūlymas.

## 9. SPRENDIMAS DĖL LAIMĖTOJO NUSTATYMO

- 9.1 Išnagrinėjusi, įvertinusi ir palyginusi pateiktus pasiūlymus, Komisija nustato pasiūlymų eilę. Pasiūlymai šioje eilėje surašomi kainos didėjimo tvarka. Jeigu kelių pateiktų pasiūlymų yra vienodos kainos, nustatant pasiūlymų eilę pirmesnis į šią eilę įrašomas tiekėjas, kurio pasiūlymas įregistruotas anksčiausiai.
- 9.2 Tais atvejais, kai pasiūlymą pateikė tik vienas tiekėjas, pasiūlymų eilė nenustatoma ir jo pasiūlymas laikomas laimėjusiu, jeigu nebuvo atmestas pagal šių konkurso sąlygų nuostatas.

9.3 Mažiausią kainą pasiūlęs tiekėjas yra skelbiamas laimėjusiu konkursą ir jis kviečiamas sudaryti sutartį, nurodant laiką iki kada reikia sudaryti sutartį.

9.4 Jeigu tiekėjas, kurio pasiūlymas pripažintas laimėjusiu, raštu atsisako sudaryti pirkimo sutartį arba iki nurodyto laiko neatvyksta sudaryti pirkimo sutarties, nepateikia konkurso sąlygose nustatyto pirkimo sutarties įvykdymo užtikrinimo, jei taikoma, arba atsisako pirkimo sutartį sudaryti pirkimo dokumentuose nustatytais sąlygomis, laikoma, kad jis atsisakė sudaryti pirkimo sutartį. Tuo atveju Komisija siūlo sudaryti pirkimo sutartį tiekėjui, kurio pasiūlymas pagal sudarytą pasiūlymų eilę yra pirmas po tiekėjo, atsisakiusio sudaryti pirkimo sutartį.

9.5 Pasiūlymus pateikę tiekėjai apie pirkimo sutarties sudarymą informuojami raštu ne vėliau kaip per 3 darbo dienas nuo pirkimo sutarties sudarymo, nurodant tiekėją, su kuriuo sudaryta pirkimo sutartis bei laimėjusio pasiūlymo kainą.

## 10. PIRKIMO SUTARTIES SĄLYGOS

10.1 Pirkimo sutartis pasirašoma su laimėjusį pasiūlymą pateikusių tiekėju šiose konkurso sąlygose nustatytais sąlygomis, vadovaujantis Taisyklėmis ir Civiliniu kodeksu;

10.2 Sudarant pirkimo sutartį, negali būti keičiama laimėjusio tiekėjo galutinio pasiūlymo kaina ir esminės sąlygos, taip pat pirkėjo pirkimo pradžioje nustatytos esminės pirkimo sąlygos, išskyrus šių sąlygų 8 punkte nustatyti atvejai (jei taikoma);

10.3 Vykdamas pirkimo sutartį, esminės pirkimo sutarties sąlygos keičiamos nebus, jeigu:

10.3.1. jos pakeičiamos numatant naujas sąlygas, kurios, jeigu būtų nustatytos pirkimo dokumentuose, būtų suteikusios galimybę dalyvauti pirkimo procedūrose kitiems, nei dalyvavo, tiekėjams;

10.3.2. jos pakeičiamos numatant naujas sąlygas, dėl kurių, jeigu jos būtų nustatytos pirkimo dokumentuose, laimėjusiu pasiūlymu galėtų būti pripažintas kito, nei pasirinktas, tiekėjo pasiūlymas;

10.3.3. pirkimo objektas yra pakeičiamas taip, kad į keičiamą pirkimo sutartį įtraukiamos naujos (papildomos) prekės, paslaugos ar darbai;

10.3.4. ekonominė sutarties pusiausvyra pasikeičia asmens, su kuriuo sudaryta sutartis, naudai taip, kaip nebuvo nustatyta pirminės sutarties sąlygose.

10.4. Pirkimo sutartis ar preliminarioji sutartis jos galiojimo laikotarpiu taip pat gali būti keičiama, kai pakeitimu iš esmės nepakeičiamas pirkimo sutarties pobūdis ir bendra atskirų pakeitimų pagal šį punktą vertė neviršija 10 procentų pradinės pirkimo sutarties vertės prekių ar paslaugų pirkimo atveju ir 15 procentų – darbų pirkimo atveju.

10.5. Ginčų nagrinėjimo tvarka:

10.5.1 Pirkimo sutarčiai ir visoms iš šios sutarties atsirandančioms teisėms ir pareigoms taikomi Lietuvos Respublikos įstatymai bei kiti norminiai teisės aktai. Sutartis sudaryta ir turi būti aiškinama pagal Lietuvos Respublikos teisę.

10.5.2 Bet kokie nesutarimai ar ginčai, kylantys tarp šalių dėl Pirkimo sutarties, sprendžiami abipusiu susitarimu. Šalims nepavykus susitarti, bet kokie ginčai, nesutarimai ar reikalavimai, kylantys iš Pirkimo sutarties ar susiję su ja, jos pažeidimu, nutraukimu ar galiojimu, neišspręsti šalių susitarimu, sprendžiami kompetentingame Lietuvos Respublikos teisme.

10.6. Apmokėjimas už prekes (I ir II pirkimo daliai atskirai): avansinis mokėjimas 40 % prekės vertės per 30 dienų po sutarties pasirašymo dienos, 40% prekės vertės po perkamos prekės pakrovimo ir išsiuntimo Pirkėjui per 30 dienų, Pardavėjui pateikus prekės pakrovimo ir išsiuntimo faktą, galutinis 20% prekės vertės mokėjimas atliekamas per 30 dienų po prekių pristatymo į Pirkėjo nurodytą vietą, prekių sumontavimo, išbandymo ir Pirkėjo darbuotojų apmokymo darbui su perkama įranga.

10.7. Prekės (kroviny) privalo būti apdraustas 100% vertės nuo sugadinimo, sunaikinimo ir vagystės viso logistikos proceso metu. Prekės (krovinio) draudimo apsauga turi pradėti galioti nuo momento, kai apdraustos prekės (kroviniai) išgabenami iš paskirties vietos, ir nustoja galioti, kai tik prekės (kroviniai) pristatomi ir iškraunami paskirties vietoje. Draudimo poliuse draudimo išmokos gavėjas draudiminio įvykio atveju turi būti nurodytas Pirkėjas.

10.8. Laiku neįvykdęs ar netinkamai įvykdęs įsipareigojimus, Pirkėjo reikalavimu tiekėjas moka Pirkėjui 0,02 proc. dydžio delspinigius nuo netinkamai įvykdytų ar neįvykdytų įsipareigojimų vertės už kiekvieną termino praleidimo dieną.

10.9. Pirkėjas, uždelsęs atsiskaityti pirkimo sutartyje numatytais terminais, tiekėjo reikalavimu moka tiekėjui 0,02 proc. dydžio delspinigius nuo laiku neapmokėtos įrangos ir jos montavimo darbų vertės, už kiekvieną uždelstą dieną.



10.10. Jei bet kuri sutarties nuostata taps ar bus pripažinta visiškai ar iš dalies negaliojančia, tai neturės įtakos kitų sutarties nuostatų galiojimui.

10.11. Pirkimo sutartis gali būti nutraukta vadovaujantis Civilinio kodekso nuostatomis.

10.12. Sutarties sąlygų keitimu nebus laikomas sutarties sąlygų koregavimas joje numatytais aplinkybėmis, jei šios aplinkybės nustatytos aiškiai ir nedviprasmiškai bei buvo pateiktos konkurso sąlygose. Tais atvejais, kai sutarties sąlygų keitimo būtinybės nebuvo įmanoma numatyti rengiant konkurso sąlygas ir (ar) sutarties sudarymo metu, sutarties šalys gali keisti tik neesmines sutarties sąlygas.

## **11. BAIGIAMOSIOS NUOSTATOS**

11.1 Tiekėjams pasiūlymų rengimo ir dalyvavimo konkurse išlaidos neatlyginamos.

11.2 Pirkėjas bet kuriuo metu iki pirkimo sutarties sudarymo turi teisę nutraukti pirkimo procedūras, jeigu atsirado aplinkybių, kurių nebuvo galima numatyti. Priėmęs sprendimą nutraukti pirkimo procedūras, pirkėjas ne vėliau kaip per 3 darbo dienas nuo sprendimo priėmimo apie šį sprendimą praneša visiems pasiūlymus pateikusiems tiekėjams, o jeigu pirkimo procedūros nutraukiamos iki galutinio pasiūlymo pateikimo termino, visiems pirkimo sąlygas ir (arba) pirkimų dokumentus įsigijusiems tiekėjams.

11.3 Pirkėjas, ne vėliau kaip per 3 darbo dienas po pirkimo sutarties sudarymo, informuoja raštu visus pasiūlymus pateikusius tiekėjus apie pirkimo sutarties sudarymą, nurodydamas tiekėją su kuriuo sudaryta pirkimo sutartis, bei jo pasiūlytą kainą.

11.4 Informacija, pateikta pasiūlymuose, išskyrus nurodytą konkurso sąlygų 11.3 p., tiekėjams ir tretiesiems asmenims, išskyrus asmenis, administruojančius ir audituojančius ES fondų lėšų naudojimą, neskelbiami.

11.5 Tiekėjas pretenziją gali pateikti per 5 dienas nuo tos dienos, kai sužinojo apie tariamą teisių pažeidimą. Pirkėjas išnagrinėja pretenziją per 5 dienas.

## **12. PRIEDAI**

12.1 1 priedas – Techninė specifikacija;

12.2 2 priedas – Pasiūlymo forma;

12.3 3 priedas – Tiekėjo įvykdytų sutarčių sąrašas;

12.4 4 priedas – Brėžiniai.



Kuriame  
Lietuvos ateitį

2014–2020 metų  
Europos Sąjungos  
fondų investicijų  
veiksmų programa

## SUVIRINIMO ROBOTŲ SISTEMŲ TECHNINĖ SPECIFIKACIJA

Ši techninė specifikacija yra neatsiejama konkurso sąlygų dalis. Prekių techninės savybės yra suprantamos kaip minimalios reikalingos pirkėjui. Siūlomos prekės turi būti lygiavertės arba ne prastesnės nei aprašoma šioje techninėje specifikacijoje. Prekėms apibūdinti naudojami terminai ir įvardintos technologijos suprastinos kaip analogiškos arba lygiavertės. Visos siūlomos prekės turi būti naujos ir nenaudotos.

### Bendri reikalavimai I ir II pirkimo objekto dalims kiekvienai atskirai:

1. Įranga turi būti pristatyta pirkėjui per 40 savaitių nuo sutarties pasirašymo datos.
2. Tiekėjas turi apmokyti Pirkėjo darbuotojus darbui su perkama įranga.
3. Tiekėjas turi užtikrinti įrangos sumontavimą ir išbandymą Pirkėjo patalpose.
4. Į pasiūlymo kainą turi būti įskaičiuotos visos išlaidos susijusios su įrenginio transportavimu ir parengimu darbui.
5. Įranga turi būti nauja, modelis rinkai pateiktas ne anksčiau kaip prieš 3 metus.
6. Įranga turi atitikti ES saugos reikalavimus. Su pasiūlymu pateikti tai įrodančių dokumentų tinkamai patvirtintas kopijas.
7. Garantinis laikotarpis ne mažiau 24 mėn.
8. Įrangos gedimo atveju reakcijos (atvykimas ir gedimo šalinimo pradėjimas) laikas turi būti ne ilgesnis kaip 24 val.

**I pirkimo objekto dalis - Robotinė suvirinimo sistema, skirta suvirinti nedidelių gabaritų gaminius (1 vnt.)**

### 1. Techniniai prekės parametrai

Eil. Nr.	Funkcijų ir / ar techninių reikalavimų (rodiklių) pavadinimas (apibūdinimas)	Techniniai reikalavimai, rodikliai
<b>1.</b>	<b>Kiaurariešis 6-ių ašių manipulatorius</b>	
<b>1.1</b>	Manipulatoriaus darbo zonos pasiekiamumas horizontaliai	ne mažiau nei 2006 mm
<b>1.2</b>	Pozicijos linijinis pakartojamumo tikslumas	ne mažiau $\pm 0,08$ mm
<b>1.3</b>	Manipulatoriaus tipas - "kiaurariešis", suvirinimo ir jėgos kabeliai integruoti į manipuliatorių	Būtina
<b>1.4</b>	<b>Ašiniai manipulatoriaus greičiai</b>	
<b>1.4.1</b>	1- os ašies	Ne mažiau 190°/s
<b>1.4.2</b>	2- os ašies	Ne mažiau 190°/s
<b>1.4.3</b>	3- os ašies	Ne mažiau 190°/s
<b>1.4.4</b>	4- os ašies	Ne mažiau 430°/s
<b>1.4.5</b>	5- os ašies	Ne mažiau 430°/s
<b>1.4.6</b>	6- os ašies	Ne mažiau 630°/s

<b>1.5</b>	<b>Manipulatoriaus posūkio kampai</b>	
<b>1.5.1</b>	1- os ašies	Ne mažiau $\pm 170^\circ$
<b>1.5.2</b>	2- os ašies	Ne mažiau $-155^\circ + 100^\circ$
<b>1.5.3</b>	3- os ašies	Ne mažiau $-170^\circ + 190^\circ$
<b>1.5.4</b>	4- os ašies	Ne mažiau $\pm 155^\circ$
<b>1.5.5</b>	5- os ašies	Ne mažiau $-45^\circ + 225^\circ$
<b>1.5.6</b>	6- os ašies	Ne mažiau $\pm 205^\circ$
<b>1.6</b>	Manipulatoriaus keliamoji apkrova	Nuo 4 iki 8 kg
<b>1.7</b>	Manipulatoriaus svoris	Ne daugiau 280 kg
<b>1.8</b>	Manipulatoriaus valdymo varikliai	Kintamos srovės servo varikliai
<b>2.</b>	<b>Suvirinimo periferija su skysčiu aušinamu degikliu:</b>	
<b>2.1</b>	Suvirinimo degiklio galingumas	Ne mažiau nei 500 A
<b>2.2</b>	Suvirinimo periferijos galingumas prie 70% apkrovimo	Ne mažiau nei 500 A
<b>2.3</b>	Suvirinimo periferija aušinama skysčiu	Būtina
<b>2.4</b>	Suvirinimo degiklio geometrijos patikrinimo ir atstatymo stendas	Būtina
<b>2.5</b>	Suvirinimo degiklio valymo ir vielos nukirpimo įrenginys su įpurškiamą antidiahesinę medžiagą nuo tiškalių	Būtina
<b>2.6</b>	Vielos padavimo mechanizmo vedančiųjų ratukų sk.	Ne mažiau 4 vnt.
<b>2.7</b>	Vielos kreipiančioji skirta tiekti vielą iš statinės	Būtina
<b>2.8</b>	Degiklio smūgio ir pasipriešinimo daviklis	Būtina
<b>2.9</b>	Kintamos srovės vielos padavimo mechanizmas	Būtina
<b>2.10</b>	Vielos padavimo greitis	Nuo 1,1 iki 19,0 m/min
<b>3.</b>	<b>Apsukamas stalas - pozicionierius su detalės pavertimu</b>	
<b>3.1</b>	Pozicionieriaus komunikacija su pagrindiniais sistemos įrenginiais (manipulatoriumi, roboto valdymo kontrolieriu) valdoma keičiant parametrus programavimo pulto pagalba	Taip
<b>3.2</b>	Vienos ašies detalės pasukimo pozicionieriaus dinaminė keliamoji galia vienai darbinei pusei	Ne mažiau 500 kg
<b>3.3</b>	Darbo zonų skaičius	Ne mažiau 2
<b>3.4</b>	Suderintu su manipulatoriaus darbo ašių skaičius	Ne mažiau 2
<b>3.5</b>	Sukamos detalės skersmuo	Ne mažiau kaip 1200 mm
<b>3.6</b>	Atstumas tarp tvirtinimo plokščių	Ne mažiau 2100 mm
<b>3.7</b>	Pozicionieriaus darbo zonų apsuikimas $180^\circ$ laikas	Ne daugiau 8 s
<b>3.8</b>	Detalės vertimo kampas sukant	Ne mažiau $\pm 190^\circ$
<b>3.9</b>	Detalės apsuikimo greitis	Ne mažiau 11 min-1
<b>3.10</b>	Leidžiamas apkrovos momentas sukant	Ne mažesnis nei 900 Nm
<b>3.11</b>	Kartojamumo tikslumas prie 100 mm diametro	Ne didesnis nei $\pm 0,2$ mm
<b>3.12</b>	Pozicionieriaus valdymo varikliai	Kintamos srovės servo varikliai
<b>3.13</b>	Leistina suvirinimo srovė prie 100 % apkrovimo	Ne mažiau 500 A
<b>3.14</b>	Jungiamieji kabeliai	Būtina
<b>3.15</b>	Horizontalaus ilgos detalės tvirtinimo atrama	Būtina
<b>3.16</b>	Suspausto oro bei elektros signalo išvestys kiekvienoje darbo zonos pusėje	Būtina
<b>3.17</b>	Suderintas roboto ir pozicionieriaus darbas detalės sukimo ir suvirinimo metu	Būtina
<b>3.18</b>	Bendras pozicionieriaus ir roboto padas	Būtina
<b>4.</b>	<b>Nuolatinės srovės impulsinis inverterinis suvirinimo pusautomatis su skysčio aušintuvu</b>	
<b>4.1</b>	Suvirinimo pusautomatžio MIG/MAG parametrai, t.y. srovės stiprumas, lanko įtampa, kraterio užpildymas bei vielos nudeginimo funkcija yra keičiami bei valdomi manipulatoriaus programavimo pultu	Taip
<b>4.2</b>	Reguliuojami nuolatinės srovės režimai	Būtina
<b>4.3</b>	Keičiami sinergetiniai suvirinimo parametrų nustatymai	Būtina

4.4	Programuojamas inverterinis suvirinimo šaltinis	Būtina
4.5	Suvirinimo šaltinio maksimali nuolatinė srovė prie 60 % darbo našumo	Ne mažiau nei 500 A
4.6	Suvirinimo šaltinio maksimali nuolatinė impulsinė srovė prie 100 % darbo našumo	Ne mažiau nei 400 A
4.7	“Banguojančio” impulsinio režimo funkcija	Būtina
4.8	Suvirinimo pusautomatis privalo turėti sinergetinį darbo režimą, skirtą suvirinti CO2 apsauginių dujų aplinkoje	Būtina
4.9	Srovės reguliavimo ribos intervalas	ne mažiau 500 A
4.10	Suvirinimo režimas duodantis minimalų metalo ištaškymą (atskirai valdoma funkcija)	Būtina
4.11	Galimybė prijungti prie vietinio IP LAN bevielio tinklo	Būtina
4.12	USB rakto jungtis	Būtina
4.13	Duomenų saugus perkėlimas į įprastą USB laikmeną	Būtina
4.14	Nuotolinis suvirinimo parametrų valdymo ir sekimo pultas	Būtina
4.15	Suvirinimo įrangos apsaugos klasė	Ne žemesnė kaip IP 23 S
4.16	Skaitmeninė valdymo jungtis, CAN	Būtina
4.17	Uždara elektronikos aušinimo sistema	Būtina
4.18	Degiklio aušinimo skysčio aušintuvas	Būtina
5.	<b>Roboto valdymo kontrolieris</b>	
5.1	Roboto valdymo kontrolieris turi būti to paties gamintojo, kaip ir manipuliatorius	Taip
5.2	Valdymo kontrolierio galimybė valdyti išorinius prietaisus, išorines ašis	Ne mažiau nei 52 įėjimų/ išėjimų
5.3	Suvirinimo įrangos režimų ir parametrų valdymas išoriškai mokymo pultų pagalba	Būtina
5.4	Išorinių suvirinimo režimų išėjimų skaičius	Ne mažiau nei 14 įėjimų/ 12 išėjimų
5.5	Valdymo atskiri išėjimai suvirinimo režimų kontrolei	Būtina
5.6	Išorinis asmeninio kompiuterio pajungimas	Būtina
5.7	Galimybė prijungti išorinį monitorių parametrų stebėjimui	Būtina
5.8	Suvirinimo lanko kokybės tiesioginis monitoringas ir parametrų išsaugojimas bei kontrolė	Būtina
5.9	Sinchroniškai suderintas roboto ir pozicionierių darbas suvirinimo metu	Būtina
5.10	Gaminio suradimas, priličiant vielos iškyša, ir automatinė suvirinimo siūlės geometrijos korekcija	Būtina
5.11	Suvirinimo lanko ilgio matavimas ir automatinė korekcija	Būtina
5.12	Valdomų išorinių ašių sk.	Ne mažiau 5 vnt.
6.	<b>Sistemos programavimo - mokymo pultas:</b>	
6.1	Programavimo pulto komunikacija (ir sistemos mokymas) su pagrindiniais įrenginiais vyksta parametrų išrinkimo bei keitimo lygmenyje	Taip
6.2	Svoris	Ne daugiau 1000 g
6.3	Kabelio ilgis	Ne mažiau 8 m
6.4	Lietimui jautrus spalvotas ekranas	Ne mažesnis nei 5,5 colio
6.5	Galimybė visus darbinius parametrus parinkti iš vieno mokymo pulto	Būtina
6.6	Suvirinimo sinergetinių parametrų tiesioginis iškvietimas bet kuriame roboto judėjimo taške	Būtina
6.7	Galimybė išsaugoti suvirinimo programas bei suvirinimo kokybės parametrų ataskaitas į išorinę (USB) laikmeną pulte	Būtina
6.8	Programuojamas meniu valdymo mygtukas	Būtina
6.9	Integruotas avarinio sistemos sustabdymo mygtukas	Būtina

<b>7.</b>	<b>Roboto - manipulatoriaus jutikliai</b>	
<b>7.1</b>	Roboto – manipulatoriaus jutikliai valdomi keičiant parametrus programavimo pulto pagalba	Taip
<b>7.2</b>	Detalės padėties lietimo paieškos jutiklis	Būtina
<b>7.3</b>	Apsauginių suvirinimo dujų srauto jutiklis	Būtina
<b>8.</b>	<b>Roboto - manipulatoriaus darbinė zona ir apsauga</b>	
<b>8.1</b>	Avarinio sistemos sustabdymo mygtukas	Būtina
<b>8.2</b>	Sistemos darbo įspėjantysis spalvinis švyturėlis	Būtina
<b>8.3</b>	Optinės darbo zonos apsaugos užuolaidos	Ne mažiau nei 1 kompl.
<b>8.4</b>	Automatiniame režime sistemos valdomos darbo zonos	Ne mažiau 2
<b>8.5</b>	Optinių apsauginių užtvarų aukštis	Ne mažiau 900 mm
<b>8.6</b>	Apsauginiuose užtvaruose atstumas tarp jutiklių	Ne daugiau 35 mm
<b>8.7</b>	Suvirinimo zonos apsauginiai aptvarai su langais dažyti miltelinio būdu	Būtina
<b>8.8</b>	Manipulatoriaus įrankio tikslumo tikrinimo įrankis	Ne mažiau 1 vnt.
<b>8.9</b>	Atitikti techninio reglamento „Mašinų sauga“ ir mašinų direktyvos 2006/42/EB arba lygiavertčius reikalavimus	Būtina
<b>8.10</b>	Sistemos CE ženklavimas	Būtina
<b>9.</b>	<b>Suvirinimo konduktoriai</b>	
<b>9.1</b>	Kartu su robotine sistema privaloma pateikti suvirinimo konduktorius pagal pateiktus detalių brėžinius	Taip
<b>9.2</b>	Konduktorių skaičius	Ne mažiau 30 vnt.
<b>10.</b>	<b>Sistemos įdiegimas ir apmokymas dirbti:</b>	
<b>10.1</b>	Pilnas sistemos įdiegimas užsakovo gamybinėse patalpose	Būtina
<b>10.2</b>	Pilnas apmokymas dirbti su darbiniais suvirinimo ir pozicionavimo sistemos parametrais	Ne mažiau kaip 16 darbo val.

**II pirkimo objekto dalis - Robotinė suvirinimo sistema, skirta suvirinti didesnių gabaritų, ilgus gaminius (1 vnt.)**

## **2. Techniniai prekės parametrai**

<b>Eil. Nr.</b>	<b>Funkcijų ir / ar techninių reikalavimų (rodiklių) pavadinimas (apibūdinimas)</b>	<b>Techniniai reikalavimai, rodikliai</b>
<b>1.</b>	<b>Kiaurariešis 6-ių ašių manipulatorius</b>	
<b>1.1</b>	Manipulatoriaus darbo zonos pasiekiamumas horizontaliai	ne mažiau nei 2006 mm
<b>1.2</b>	Pozicijos linijinis pakartojamumo tikslumas	ne mažiau $\pm 0,08$ mm
<b>1.3</b>	Manipulatoriaus tipas - "kiaurariešis", suvirinimo ir jėgos kabeliai integruoti į manipulatorių	Būtina
<b>1.4</b>	<b>Ašiniai manipulatoriaus greičiai:</b>	
<b>1.4.1</b>	1- os ašies	Ne mažiau 190°/s
<b>1.4.2</b>	2- os ašies	Ne mažiau 190°/s
<b>1.4.3</b>	3- os ašies	Ne mažiau 190°/s
<b>1.4.4</b>	4- os ašies	Ne mažiau 430°/s
<b>1.4.5</b>	5- os ašies	Ne mažiau 430°/s
<b>1.4.6</b>	6- os ašies	Ne mažiau 630°/s
<b>1.5</b>	<b>Manipulatoriaus posūkio kampai:</b>	
<b>1.5.1</b>	1- os ašies	Ne mažiau $\pm 170^\circ$
<b>1.5.2</b>	2- os ašies	Ne mažiau $-155^\circ + 100^\circ$
<b>1.5.3</b>	3- os ašies	Ne mažiau $-170^\circ + 190^\circ$
<b>1.5.4</b>	4- os ašies	Ne mažiau $\pm 155^\circ$
<b>1.5.5</b>	5- os ašies	Ne mažiau $-45^\circ + 225^\circ$
<b>1.5.6</b>	6- os ašies	Ne mažiau $\pm 205^\circ$

1.6	Manipulatoriaus keliamoji apkrova	Nuo 4 iki 8 kg
1.7	Manipulatoriaus svoris	Ne daugiau 280 kg
1.8	Manipulatoriaus valdymo varikliai	Kintamos srovės servo varikliai
2.	<b>Suvirinimo periferija su skysčiu aušinamu degikliu</b>	
2.1	Suvirinimo degiklio galingumas	Ne mažiau nei 500 A
2.2	Suvirinimo periferijos galingumas prie 100% apkrovimo	Ne mažiau nei 500 A
2.3	Suvirinimo periferija aušinama skysčiu	Būtina
2.4	Suvirinimo degiklio valymo ir vielos nukirpimo įrenginys su įpurškiamą antidiahesinę medžiaga nuo tiškaly	Būtina
2.5	Vielos padavimo mechanizmo vedančiųjų ratukų sk.	Ne mažiau 4 vnt.
2.6	Vielos kreipiančioji skirta tiekti vielą iš statinės	Būtina
2.7	Degiklio smūgio ir pasipriešinimo daviklis	Būtina
2.8	Kintamos srovės vielos padavimo mechanizmas	Būtina
2.9	Vielos padavimo greitis	Nuo 1,1 iki 19,0 m/min
3.	<b>Slankiojantis bėgis manipuliatoriui</b>	
3.1	Slankiojančios kariatės ant bėgio komunikacija su pagrindiniais sistemos įrenginiais (manipuliatoriumi, roboto valdymo kontrolieriu, pozicionieriumi) valdomi keičiant parametrus programavimo pulto pagalba	Taip
3.2	Slankiojančios pavaros darbinis ilgis	Ne mažiau 10 m
3.3	Pozicijos linijinis pakartojamumo tikslumas	Ne didesnis nei $\pm 0,2$ mm
3.4	Slankiojančios pavaros nominali dinaminė apkrova	Ne mažiau 700 kg
3.5	Vežimėlio pavaros variklio galia	Ne mažiau 1200 W
3.6	Vežimėlio pavaros variklio tipas	Kintamos srovės servo variklis
3.7	Manipuliatorius, suvirinimo įranga, degiklio valymo ir vielos nukirpimo įrenginys ir vielos statinė (300 kg) tvirtinami ant slankiojančios pavaros vežimėlio	Būtina
3.8	Slankiojantis valdymo, jėgos kabelių kanalas	Būtina
3.9	Leistina suvirinimo srovė prie 100 % apkrovimo	Ne mažiau 500 A
3.10	Jungiamieji kabeliai, žarnos	Būtina
3.11	Horizontalaus ilgos detalės tvirtinimo atrama	Būtina
3.12	Suspausto oro bei elektros signalo išvestys kiekvienoje darbo zonos pusėje	Būtina
4.	<b>Vienos ašies detalės pasukimo pozicionierius, atrama ir konduktorių įtvirtinimo sija</b>	
4.1	Pozicionieriaus komunikacija su pagrindiniais sistemos įrenginiais (manipuliatoriumi, roboto valdymo kontrolieriu) valdomi keičiant parametrus programavimo pulto pagalba	Taip
4.2	Pozicionierių skaičius	Ne mažiau 2 vnt.
4.3	Vienos ašies detalės pavertimo ir pasukimo pozicionieriaus dinaminė keliamoji galia	Ne mažiau 1000 kg
4.4	Darbo ašių skaičius	Ne mažiau 1
4.5	Detalės sukimo greitis	Ne mažiau 70°/s
4.6	Pozicionieriaus posūkio kampas	Ne mažiau $\pm 360^\circ$
4.7	Didžiausias leidžiamas sukimo momentas	Ne mažiau 1000 Nm
4.8	Kartojamumo linijiniai tikslumas prie 250 mm diametro	Ne didesnis nei $\pm 0,1$ mm
4.9	Pozicionieriaus valdymo variklis	Kintamos srovės servo variklis
4.10	Pozicionieriaus rėmo konstrukcija pagaminta iš liejinio	Būtina
4.11	Leistina suvirinimo srovė prie 100 % apkrovimo	Ne mažiau 500 A
4.12	Pozicionieriaus svoris	Ne daugiau 250 kg
4.13	Jungiamieji kabeliai, žarnos	Būtina
4.14	Ilgos detalės tvirtinimo atrama	Būtina
4.15	Ilgos detalės tvirtinimo atramos tarpašinis atstumas	Ne mažiau 3500 mm

<b>4.16</b>	Tarp pozicionieriaus ir atramos sumontuota konduktorių įtvirtinimo sija su greito konduktorių keitimo įtaisais	Būtina
<b>1.17</b>	Suspausto oro bei elektros signalo išvestys kiekvienoje darbo zonos pusėje	Būtina
<b>5.</b>	<b>Nuolatinės srovės impulsinis inverterinis suvirinimo pusautomatis su skysčio aušintuvu</b>	
<b>5.1</b>	Suvirinimo pusautomatžio MIG/MAG parametrai, t.y. srovės stiprumas, lanko įtampos, kraterio užpildymas bei vielos nudeginimo funkcija yra keičiami bei valdomi manipulatoriaus programavimo pultu	Taip
<b>5.2</b>	Reguliuojami nuolatinės srovės režimai	Būtina
<b>5.3</b>	Keičiami sinergetiniai suvirinimo parametrų nustatymai	Būtina
<b>5.4</b>	Programuojamas inverterinis suvirinimo šaltinis	Būtina
<b>5.5</b>	Suvirinimo pusautomatis privalo turėti sinergetinį darbo režimą, skirtą suvirinti CO2 apsauginių dujų aplinkoje	Būtina
<b>5.6</b>	Suvirinimo šaltinio maksimali nuolatinė srovė prie 100 % darbo našumo	Ne mažiau nei 500 A
<b>5.7</b>	Srovės reguliavimo ribos intervalas	ne mažiau 500 A
<b>5.8</b>	Galimybė prijungti prie vietinio IP LAN bevielio tinklo	Būtina
<b>5.9</b>	USB rakto jungtis	Būtina
<b>5.10</b>	Duomenų saugus perkėlimas į įprastą USB laikmeną	Būtina
<b>5.11</b>	Nuotolinis suvirinimo parametrų valdymo ir sekimo pultas	Būtina
<b>5.12</b>	Suvirinimo įrangos apsaugos klasė	Ne žemesnė kaip IP 23 S
<b>5.13</b>	Skaitmeninė valdymo jungtis, CAN	Būtina
<b>5.14</b>	Uždara elektronikos aušinimo sistema	Būtina
<b>5.15</b>	Degiklio aušinimo skysčio aušintuvas	Būtina
<b>6.</b>	<b>Roboto valdymo kontroleris</b>	
<b>6.1</b>	Roboto valdymo kontroleris turi būti to paties gamintojo, kaip ir manipulatorius	Taip
<b>6.2</b>	Valdymo kontrolerio galimybė valdyti išorinius prietaisus, išorines ašis	Ne mažiau nei 52 įėjimų/ išėjimų
<b>6.3</b>	Suvirinimo įrangos režimų ir parametrų valdymas išoriškai mokymo pultų pagalba	Būtina
<b>6.4</b>	Išorinių suvirinimo režimų išėjimų skaičius	Ne mažiau nei 14 įėjimų/ 12 išėjimų
<b>6.5</b>	Valdymo atskiri išėjimai suvirinimo režimų kontrolei	Būtina
<b>6.6</b>	Išorinis asmeninio kompiuterio pajungimas	Būtina
<b>6.7</b>	Galimybė prijungti išorinį monitorių parametrų stebėjimui	Būtina
<b>6.8</b>	Suvirinimo lanko kokybės tiesioginis monitoringas ir parametrų išsaugojimas bei kontrolė	Būtina
<b>6.9</b>	Sinchroniškai suderintas roboto ir pozicionierių darbas suvirinimo metu	Būtina
<b>6.10</b>	Gaminio suradimas, priliečiant vielos iškyša, ir automatinė suvirinimo siūlės geometrijos korekcija	Būtina
<b>6.11</b>	Suvirinimo lanko ilgio matavimas ir automatinė korekcija	Būtina
<b>6.12</b>	Valdomų išorinių ašių sk.	Ne mažiau 5 vnt.
<b>7.</b>	<b>Sistemos programavimo - mokymo pultas</b>	
<b>7.1</b>	Programavimo pulto komunikacija (ir sistemos mokinimas) su pagrindiniais įrenginiais vyksta parametrų išrinkimo bei keitimo lygmenyje	Taip
<b>7.2</b>	Svoris	Ne daugiau 1000 g
<b>7.3</b>	Kabelio ilgis	Ne mažiau 8 m
<b>7.4</b>	Lietimui jautrus spalvotas ekranas	Ne mažesnis nei 5,5 colio
<b>7.5</b>	Galimybė visus darbinius parametrus parinkti iš vieno mokymo pulto	Būtina

7.6	Suvirinimo sinergetinių parametų tiesioginis išskvietimas bet kuriame roboto judėjimo taške	Būtina
7.7	Galimybė išsaugoti suvirinimo programas bei suvirinimo kokybės parametų ataskaitas į išorinę (USB) laikmeną pulte	Būtina
7.8	Programuojamas meniu valdymo mygtukas	Būtina
7.9	Integruotas avarinio sistemos sustabdymo mygtukas	Būtina
<b>8.</b>	<b>Roboto - manipulatoriaus jutikliai</b>	
8.1	Roboto – manipulatoriaus jutikliai valdomi keičiant parametrus programavimo pulto pagalba	Taip
8.2	Detalės padėties lazerinis paieškos jutiklis	Būtina
8.3	Detalės padėties elektrolankinis paieškos jutiklis	Būtina
8.4	Apsauginių suvirinimo dujų srauto jutiklis	Būtina
<b>9.</b>	<b>Roboto - manipulatoriaus darbinė zona ir apsauga</b>	
9.1	Avarinio sistemos sustabdymo mygtukas	Būtina
9.2	Sistemos darbo įspėjantysis spalvinis švyturėlis	Būtina
9.3	Optinės darbo zonos apsaugos užuolaidos	Ne mažiau nei 2 kompl.
9.4	Automatiniame režime sistemos valdomos darbo zonos	Ne mažiau 2
9.5	Optinių apsauginių užtvarų aukštis	Ne mažiau 900 mm
9.6	Apsauginiuose užtvaruose atstumas tarp jutiklių	Ne daugiau 35 mm
9.7	Suvirinimo zonos apsauginiai aptvarai su langais dažyti miltelinio būdu	Būtina
9.8	Atitikti techninio reglamento „Mašinų sauga“ ir mašinų direktyvos 2006/42/EB arba lygiaverčius reikalavimus	Būtina
9.9	Sistemos CE ženklavimas	Būtina
<b>10.</b>	<b>Suvirinimo konduktoriai</b>	
10.1	Kartu su robotine sistema privaloma pateikti suvirinimo konduktorius pagal pateiktus detalių brėžinius	Taip
10.2	Konduktorių skaičius	Ne mažiau 8 vnt.
<b>11.</b>	<b>Sistemos įdiegimas ir apmokymas dirbti</b>	
11.1	Pilnas sistemos įdiegimas užsakovo gamybinėse patalpose	Būtina
11.2	Pilnas apmokymas dirbti su darbiniais suvirinimo ir pozicionavimo sistemos parametrais	Ne mažiau kaip 16 darbo val.



**PASIŪLYMAS**  
**DĖL /pirkimo pavadinimas/**

20 - -

*data*

*Vieta*

Tiekėjo pavadinimas	
Tiekėjo adresas	
Už pasiūlymą atsakingo asmens vardas, pavardė	
Telefono numeris	
Fakso numeris	
El. pašto adresas	

Šiuo pasiūlymu pažymime, kad sutinkame su visomis pirkimo sąlygomis, nustatytomis:

- 1) konkurso skelbime, paskelbtame svetainėje [www.esinvesticijos.lt](http://www.esinvesticijos.lt).
- 2) konkurso sąlygose;
- 3) pirkimo dokumentų prieduose.

Mes siūlome šias prekes:

Eil. Nr.	Prekių/paslaugų/darbų pavadinimas	Kiekis	Mato vnt.	Vieneto kaina, Eur (be PVM)	Vieneto kaina, Eur (su PVM)	Kaina, Eur (be PVM)	Kaina, Eur (su PVM)
1	2	3	4	5	6	7	8
1.	I pirkimo objekto dalis – Robotinė suvirinimo sistema, skirta suvirinti nedidelių gabaritų gaminius	1	Vnt.				
2.	II pirkimo objekto dalis – Robotinė suvirinimo sistema, skirta suvirinti didesnių gabaritų, ilgus gaminius	1	Vnt.				
IŠ VISO (bendra pasiūlymo kaina)							

**I pirkimo dalies pasiūlymo kaina Eur be PVM /:** \_\_\_\_\_ (suma žodžiais).

**I pirkimo dalies pasiūlymo kaina Eur su PVM:** \_\_\_\_\_ (suma žodžiais).

**II pirkimo dalies pasiūlymo kaina Eur be PVM /:** \_\_\_\_\_ (suma žodžiais).

**II pirkimo dalies pasiūlymo kaina Eur su PVM:** \_\_\_\_\_ (suma žodžiais).

**Bendra pasiūlymo kaina Eur be PVM /:** \_\_\_\_\_ (suma žodžiais).

**Bendra pasiūlymo kaina Eur su PVM:** \_\_\_\_\_ (suma žodžiais).

Tais atvejais, kai pagal galiojančius teisės aktus tiekėjui nereikia mokėti PVM, jis lentelės 6 ir 8 skilčių nepildo ir nurodo priežastis, dėl kurių PVM nemoka.

Siūlomos prekės visiškai atitinka pirkimo dokumentuose nurodytus reikalavimus ir jų savybės tokios:

**I pirkimo objekto dalis - Robotinė suvirinimo sistema, skirta suvirinti nedidelių gabaritų gaminius (1 vnt.)**

<b>Eil. Nr.</b>	<b>Prekių techniniai rodikliai</b>	<b>Rodiklių reikšmės</b>
<b>1.</b>	<b>Kiaurariešis 6-ių ašių manipulatorius</b>	
<b>1.1</b>	Manipulatoriaus darbo zonos pasiekiamumas horizontaliai, ne mažiau nei 2006 mm	
<b>1.2</b>	Pozicijos linijinis pakartojamumo tikslumas, ne mažiau $\pm 0,08$ mm	
<b>1.3</b>	Manipulatoriaus tipas - "kiaurariešis", suvirinimo ir jėgos kabeliai integruoti į manipuliatorių	
<b>1.4</b>	<b>Ašiniai manipulatoriaus greičiai</b>	
<b>1.4.1</b>	1- os ašies, ne mažiau $190^\circ/s$	
<b>1.4.2</b>	2- os ašies, ne mažiau $190^\circ/s$	
<b>1.4.3</b>	3- os ašies, ne mažiau $190^\circ/s$	
<b>1.4.4</b>	4- os ašies, ne mažiau $430^\circ/s$	
<b>1.4.5</b>	5- os ašies, ne mažiau $430^\circ/s$	
<b>1.4.6</b>	6- os ašies, ne mažiau $630^\circ/s$	
<b>1.5</b>	<b>Manipulatoriaus posūkių kampai</b>	
<b>1.5.1</b>	1- os ašies, ne mažiau $\pm 170^\circ$	
<b>1.5.2</b>	2- os ašies, ne mažiau $-155^\circ + 100^\circ$	
<b>1.5.3</b>	3- os ašies, ne mažiau $-170^\circ + 190^\circ$	
<b>1.5.4</b>	4- os ašies, ne mažiau $\pm 155^\circ$	
<b>1.5.5</b>	5- os ašies, ne mažiau $-45^\circ + 225^\circ$	
<b>1.5.6</b>	6- os ašies, ne mažiau $\pm 205^\circ$	
<b>1.6</b>	Manipulatoriaus keliamoji apkrova, nuo 4 iki 8 kg	
<b>1.7</b>	Manipulatoriaus svoris, ne daugiau 280 kg	
<b>1.8</b>	Manipulatoriaus valdymo varikliai	
<b>2.</b>	<b>Suvirinimo periferija su skysčiu aušinamu degikliu:</b>	
<b>2.1</b>	Suvirinimo degiklio galingumas, ne mažiau nei 500 A	
<b>2.2</b>	Suvirinimo periferijos galingumas prie 70% apkrovimo, ne mažiau nei 500 A	
<b>2.3</b>	Suvirinimo periferija aušinama skysčiu	
<b>2.4</b>	Suvirinimo degiklio geometrijos patikrinimo ir atstatymo stendas	
<b>2.5</b>	Suvirinimo degiklio valymo ir vielos nukirpimo įrenginys su įpurškama antidiahesine medžiaga nuo tiškalių	
<b>2.6</b>	Vielos padavimo mechanizmo vedančiųjų ratukų sk., ne mažiau 4 vnt.	
<b>2.7</b>	Vielos kreipiančioji skirta tiekti vielą iš statinės	

<b>2.8</b>	Degiklio smūgio ir pasipriešinimo daviklis	
<b>2.9</b>	Kintomos srovės vielos padavimo mechanizmas	
<b>2.10</b>	Vielos padavimo greitis, nuo 1,1 iki 19,0 m/min	
<b>3.</b>	<b>Apsukamas stalas - pozicionierius su detalės pavertimu</b>	
<b>3.1</b>	Pozicionieriaus komunikacija su pagrindiniais sistemos įrenginiais (manipuliatoriumi, roboto valdymo kontrolieriu) valdoma keičiant parametrus programavimo pulto pagalba	
<b>3.2</b>	Vienos ašies detalės pasukimo pozicionieriaus dinaminė keliamoji galia vienai darbinei pusei, ne mažiau 500 kg	
<b>3.3</b>	Darbo zonų skaičius, ne mažiau 2	
<b>3.4</b>	Suderintu su manipuliatoriaus darbo ašių skaičius, ne mažiau 2	
<b>3.5</b>	Sukamos detalės skersmuo, ne mažiau kaip 1200 mm	
<b>3.6</b>	Atstumas tarp tvirtinimo plokščių, ne mažiau 2100 mm	
<b>3.7</b>	Pozicionieriaus darbo zonų apsukimas 180° laikas, ne daugiau 8 s	
<b>3.8</b>	Detalės vertimo kampas sukant, ne mažiau ±190°	
<b>3.9</b>	Detalės apsukimo greitis, ne mažiau 11 min-1	
<b>3.10</b>	Leidžiamas apkrovos momentas sukant, ne mažesnis nei 900 Nm	
<b>3.11</b>	Kartojamumo tikslumas prie 100 mm diametro, ne didesnis nei ± 0,2 mm	
<b>3.12</b>	Pozicionieriaus valdymo varikliai	
<b>3.13</b>	Leistina suvirinimo srovė prie 100 % apkrovimo, ne mažiau 500 A	
<b>3.14</b>	Jungiamieji kabeliai	
<b>3.15</b>	Horizontalaus ilgos detalės tvirtinimo atrama	
<b>3.16</b>	Suspausto oro bei elektros signalo išvestys kiekvienoje darbo zonos pusėje	
<b>3.17</b>	Suderintas roboto ir pozicionieriaus darbas detalės sukimo ir suvirinimo metu	
<b>3.18</b>	Bendras pozicionieriaus ir roboto padas	
<b>4.</b>	<b>Nuolatinės srovės impulsinis inverterinis suvirinimo pusautomatis su skysčio aušintuvu</b>	
<b>4.1</b>	Suvirinimo pusautomatžio MIG/MAG parametrai, t.y. srovės stiprumas, lanko įtampos, kraterio užpildymas bei vielos nudeginimo funkcija yra keičiami bei valdomi manipuliatoriaus programavimo pultu	
<b>4.2</b>	Reguliuojami nuolatinės srovės režimai	
<b>4.3</b>	Keičiami sinergetiniai suvirinimo parametrų nustatymai	
<b>4.4</b>	Programuojamas inverterinis suvirinimo šaltinis	
<b>4.5</b>	Suvirinimo šaltinio maksimali nuolatinė srovė prie 60 % darbo našumo, ne mažiau nei 500 A	
<b>4.6</b>	Suvirinimo šaltinio maksimali nuolatinė impulsinė srovė prie 100 % darbo našumo, ne mažiau nei 400 A	
<b>4.7</b>	“Banguojančio” impulsinio režimo funkcija	
<b>4.8</b>	Suvirinimo pusautomatis privalo turėti sinergetinį darbo režimą, skirtą suvirinti CO2 apsauginių dujų aplinkoje	
<b>4.9</b>	Srovės reguliavimo ribos intervalas, ne mažiau 500 A	
<b>4.10</b>	Suvirinimo režimas duodantis minimalų metalo ištaškymą (atskirai valdoma funkcija)	
<b>4.11</b>	Galimybė prijungti prie vietinio IP LAN bevielio tinklo	
<b>4.12</b>	USB rakto jungtis	
<b>4.13</b>	Duomenų saugus perkėlimas į įprastą USB laikmeną	
<b>4.14</b>	Nuotolinis suvirinimo parametrų valdymo ir sekimo pultas	

<b>4.15</b>	Suvirinimo įrangos apsaugos klasė, ne žemesnė kaip IP 23 S	
<b>4.16</b>	Skaitmeninė valdymo jungtis, CAN	
<b>4.17</b>	Uždara elektronikos aušinimo sistema	
<b>4.18</b>	Degiklio aušinimo skysčio aušintuvas	
<b>5.</b>	<b>Roboto valdymo kontroleris</b>	
<b>5.1</b>	Roboto valdymo kontroleris turi būti to paties gamintojo, kaip ir manipulatorius	
<b>5.2</b>	Valdymo kontrolerio galimybė valdyti išorinius prietaisus, išorines ašis, ne mažiau nei 52 įėjimų/ išėjimų	
<b>5.3</b>	Suvirinimo įrangos režimų ir parametrų valdymas išoriškai mokymo pultų pagalba	
<b>5.4</b>	Išorinių suvirinimo režimų išėjimų skaičius, ne mažiau nei 14 įėjimų/ 12 išėjimų	
<b>5.5</b>	Valdymo atskiri išėjimai suvirinimo režimų kontrolei	
<b>5.6</b>	Išorinis asmeninio kompiuterio pajungimas	
<b>5.7</b>	Galimybė prijungti išorinį monitorių parametrų stebėjimui	
<b>5.8</b>	Suvirinimo lanko kokybės tiesioginis monitoringas ir parametrų išsaugojimas bei kontrolė	
<b>5.9</b>	Sinchroniškai suderintas roboto ir pozicionierių darbas suvirinimo metu	
<b>5.10</b>	Gaminio suradimas, priliečiant vielos iškyša, ir automatinė suvirinimo siūlės geometrijos korekcija	
<b>5.11</b>	Suvirinimo lanko ilgio matavimas ir automatinė korekcija	
<b>5.12</b>	Valdomų išorinių ašių sk., ne mažiau 5 vnt.	
<b>6.</b>	<b>Sistemos programavimo - mokymo pultas:</b>	
<b>6.1</b>	Programavimo pulto komunikacija (ir sistemos mokinimas) su pagrindiniais įrenginiais vyksta parametrų išrinkimo bei keitimo lygmenyje	
<b>6.2</b>	Svoris, ne daugiau 1000 g	
<b>6.3</b>	Kabelio ilgis, ne mažiau 8 m	
<b>6.4</b>	Lietimui jautrus spalvotas ekranas, ne mažesnis nei 5,5 colio	
<b>6.5</b>	Galimybė visus darbinius parametrus parinkti iš vieno mokymo pulto	
<b>6.6</b>	Suvirinimo sinergetinių parametrų tiesioginis iškvietimas bet kuriame roboto judėjimo taške	
<b>6.7</b>	Galimybė išsaugoti suvirinimo programas bei suvirinimo kokybės parametrų ataskaitas į išorinę (USB) laikmeną pulte	
<b>6.8</b>	Programuojamas meniu valdymo mygtukas	
<b>6.9</b>	Integruotas avarinio sistemos sustabdymo mygtukas	
<b>7.</b>	<b>Roboto - manipulatoriaus jutikliai</b>	
<b>7.1</b>	Roboto – manipulatoriaus jutikliai valdomi keičiant parametrus programavimo pulto pagalba	
<b>7.2</b>	Detalės padėties lietimo paieškos jutiklis	
<b>7.3</b>	Apsauginių suvirinimo dujų srauto jutiklis	
<b>8.</b>	<b>Roboto - manipulatoriaus darbinė zona ir apsauga</b>	
<b>8.1</b>	Avarinio sistemos sustabdymo mygtukas	
<b>8.2</b>	Sistemos darbo įspėjantysis spalvinis švyturėlis	
<b>8.3</b>	Optinės darbo zonos apsaugos užuolaidos, ne mažiau nei 1 kompl.	
<b>8.4</b>	Automatiniame režime sistemos valdomos darbo zonos, ne mažiau 2	
<b>8.5</b>	Optinių apsauginių užtvartų aukštis, ne mažiau 900 mm	
<b>8.6</b>	Apsauginiuose užtvartuose atstumas tarp jutiklių, ne daugiau 35 mm	

8.7	Suvirinimo zonos apsauginiai aptvarai su langais dažyti miltelinu būdu	
8.8	Manipulatoriaus įrankio tikslumo tikrinimo įrankis, ne mažiau 1 vnt.	
8.9	Atitikti techninio reglamento „Mašinų sauga“ ir mašinų direktyvos 2006/42/EB arba lygiaverčius reikalavimus	
8.10	Sistemos CE ženklavimas	
9.	<b>Suvirinimo konduktoriai</b>	
9.1	Kartu su robotine sistema privaloma pateikti suvirinimo konduktorius pagal pateiktus detalių brėžinius	
9.2	Konduktorių skaičius, ne mažiau 30 vnt.	
10.	<b>Sistemos įdiegimas ir apmokymas dirbti:</b>	
10.1	Pilnas sistemos įdiegimas užsakovo gamybinėse patalpose	
10.2	Pilnas apmokymas dirbti su darbiniais suvirinimo ir pozicionavimo sistemos parametrais, ne mažiau kaip 16 darbo val.	
11.	Garantija	

**II pirkimo objekto dalis - Robotinė suvirinimo sistema, skirta suvirinti didesnių gabaritų, ilgus gaminius (1 vnt.)**

Eil. Nr.	Prekių techniniai rodikliai	Rodiklių reikšmės
1.	<b>Kiaurariešis 6-ių ašių manipulatorius</b>	
1.1	Manipulatoriaus darbo zonos pasiekiamumas horizontaliai, ne mažiau nei 2006 mm	
1.2	Pozicijos linijinis pakartojamumo tikslumas, ne mažiau $\pm 0,08$ mm	
1.3	Manipulatoriaus tipas - "kiaurariešis", suvirinimo ir jėgos kabeliai integruoti į manipulatorių	
1.4	<b>Ašiniai manipulatoriaus greičiai:</b>	
1.4.1	1- os ašies, ne mažiau $190^\circ/s$	
1.4.2	2- os ašies, ne mažiau $190^\circ/s$	
1.4.3	3- os ašies, ne mažiau $190^\circ/s$	
1.4.4	4- os ašies, ne mažiau $430^\circ/s$	
1.4.5	5- os ašies, ne mažiau $430^\circ/s$	
1.4.6	6- os ašies, ne mažiau $630^\circ/s$	
1.5	<b>Manipulatoriaus posūkio kampai:</b>	
1.5.1	1- os ašies, ne mažiau $\pm 170^\circ$	
1.5.2	2- os ašies, ne mažiau $-155^\circ + 100^\circ$	
1.5.3	3- os ašies, ne mažiau $-170^\circ + 190^\circ$	
1.5.4	4- os ašies, ne mažiau $\pm 155^\circ$	
1.5.5	5- os ašies, ne mažiau $-45^\circ + 225^\circ$	
1.5.6	6- os ašies, ne mažiau $\pm 205^\circ$	
1.6	Manipulatoriaus keliamoji apkrova, nuo 4 iki 8 kg	
1.7	Manipulatoriaus svoris, ne daugiau 280 kg	
1.8	Manipulatoriaus valdymo varikliai	
2.	<b>Suvirinimo periferija su skysčiu aušinamu degikliu</b>	
2.1	Suvirinimo degiklio galingumas, ne mažiau nei 500 A	
2.2	Suvirinimo periferijos galingumas prie 100% apkrovimo, ne mažiau nei 500 A	
2.3	Suvirinimo periferija aušinama skysčiu	

2.4	Suvirinimo degiklio valymo ir vielos nukirpimo įrenginys su įpurškiama antidiahesine medžiaga nuo tiškalių	
2.5	Vielos padavimo mechanizmo vedančiųjų ratukų sk., ne mažiau 4 vnt.	
2.6	Vielos kreipiančioji skirta tiekti vielą iš statinės	
2.7	Degiklio smūgio ir pasipriešinimo daviklis	
2.8	Kintomos srovės vielos padavimo mechanizmas	
2.9	Vielos padavimo greitis, nuo 1,1 iki 19,0 m/min	
3.	<b>Slankiojantis bėgis manipuliatoriui</b>	
3.1	Slankiojantčios karietos ant bėgio komunikacija su pagrindiniais sistemos įrenginiais (manipuliumi, roboto valdymo kontrolieriu, pozicionieriumi) valdomi keičiant parametrus programavimo pulto pagalba	
3.2	Slankiojančios pavaros darbinis ilgis, ne mažiau 10 m	
3.3	Pozicijos linijinis pakartojamumo tikslumas, ne didesnis nei $\pm 0,2$ mm	
3.4	Slankiojančios pavaros nominali dinaminė apkrova, ne mažiau 700 kg	
3.5	Vežimėlio pavaros variklio galia, ne mažiau 1200 W	
3.6	Vežimėlio pavaros variklio tipas	
3.7	Manipuliumas, suvirinimo įranga, degiklio valymo ir vielos nukirpimo įrenginys ir vielos statinė (300 kg) tvirtinami ant slankiojančios pavaros vežimėlio	
3.8	Slankiojantis valdymo, jėgos kabelių kanalas	
3.9	Leistina suvirinimo srovė prie 100 % apkrovimo, ne mažiau 500 A	
3.10	Jungiamieji kabeliai, žarnos	
3.11	Horizontalaus ilgos detalės tvirtinimo atrama	
3.12	Suspausto oro bei elektros signalo išvestys kiekvienoje darbo zonos pusėje	
4.	<b>Vienos ašies detalės pasukimo pozicionierius, atrama ir konduktorių įtvirtinimo sija</b>	
4.1	Pozicionieriaus komunikacija su pagrindiniais sistemos įrenginiais (manipuliumi, roboto valdymo kontrolieriu) valdomi keičiant parametrus programavimo pulto pagalba	
4.2	Pozicionierių skaičius, ne mažiau 2 vnt.	
4.3	Vienos ašies detalės pavertimo ir pasukimo pozicionieriaus dinaminė keliamoji galia, ne mažiau 1000 kg	
4.4	Darbo ašių skaičius, ne mažiau 1	
4.5	Detalės sukimo greitis, ne mažiau $70^\circ/s$	
4.6	Pozicionieriaus posūkio kampas, ne mažiau $\pm 360^\circ$	
4.7	Didžiausias leidžiamas sukimo momentas, ne mažiau 1000 Nm	
4.8	Kartojamumo linijinis tikslumas prie 250 mm diametro, ne didesnis nei $\pm 0,1$ mm	
4.9	Pozicionieriaus valdymo variklis	
4.10	Pozicionieriaus rėmo konstrukcija pagaminta iš liejinio	
4.11	Leistina suvirinimo srovė prie 100 % apkrovimo, ne mažiau 500 A	
4.12	Pozicionieriaus svoris, ne daugiau 250 kg	
4.13	Jungiamieji kabeliai, žarnos	
4.14	Ilgos detalės tvirtinimo atrama	
4.15	Ilgos detalės tvirtinimo atramos tarpašinis atstumas, ne mažiau 3500 mm	

4.16	Tarp pozicionieriaus ir atramos sumontuota konduktorių įtvirtinimo sija su greito konduktorių keitimo įtaisais	
1.17	Suspausto oro bei elektros signalo išvestys kiekvienoje darbo zonos pusėje	
5.	<b>Nuolatinės srovės impulsinis inverterinis suvirinimo pusautomatis su skysčio aušintuvu</b>	
5.1	Suvirinimo pusautomatžio MIG/MAG parametrai, t.y. srovės stiprumas, lanko įtampos, kraterio užpildymas bei vielos nudeginimo funkcija yra keičiami bei valdomi manipulatoriaus programavimo pultu	
5.2	Reguliuojami nuolatinės srovės režimai	
5.3	Keičiami sinergetiniai suvirinimo parametrų nustatymai	
5.4	Programuojamas inverterinis suvirinimo šaltinis	
5.5	Suvirinimo pusautomatis privalo turėti sinergetinį darbo režimą, skirtą suvirinti CO2 apsauginių dujų aplinkoje	
5.6	Suvirinimo šaltinio maksimali nuolatinė srovė prie 100 % darbo našumo, ne mažiau nei 500 A	
5.7	Srovės reguliavimo ribos intervalas, ne mažiau 500 A	
5.8	Galimybė prijungti prie vietinio IP LAN bevielio tinklo	
5.9	USB raktų jungtis	
5.10	Duomenų saugus perkėlimas į įprastą USB laikmeną	
5.11	Nuotolinis suvirinimo parametrų valdymo ir sekimo pultas	
5.12	Suvirinimo įrangos apsaugos klasė, ne žemesnė kaip IP 23 S	
5.13	Skaitmeninė valdymo jungtis, CAN	
5.14	Uždara elektronikos aušinimo sistema	
5.15	Degiklio aušinimo skysčio aušintuvas	
6.	<b>Roboto valdymo kontroleris</b>	
6.1	Roboto valdymo kontroleris turi būti to paties gamintojo, kaip ir manipulatorius	
6.2	Valdymo kontrolerio galimybė valdyti išorinius prietaisus, išorines ašis, ne mažiau nei 52 įėjimų/ išėjimų	
6.3	Suvirinimo įrangos režimų ir parametrų valdymas išoriškai mokymo pultų pagalba	
6.4	Išorinių suvirinimo režimų išėjimų skaičius, ne mažiau nei 14 įėjimų/ 12 išėjimų	
6.5	Valdymo atskiri išėjimai suvirinimo režimų kontrolei	
6.6	Išorinis asmeninio kompiuterio pajungimas	
6.7	Galimybė prijungti išorinį monitorių parametrų stebėjimui	
6.8	Suvirinimo lanko kokybės tiesioginis monitoringas ir parametrų išsaugojimas bei kontrolė	
6.9	Sinchroniškai suderintas roboto ir pozicionierių darbas suvirinimo metu	
6.10	Gaminio suradimas, priliečiant vielos iškyša, ir automatinė suvirinimo siūlės geometrijos korekcija	
6.11	Suvirinimo lanko ilgio matavimas ir automatinė korekcija	
6.12	Valdomų išorinių ašių sk., ne mažiau 5 vnt.	
7.	<b>Sistemos programavimo - mokymo pultas</b>	
7.1	Programavimo pulto komunikacija (ir sistemos mokinimas) su pagrindiniais įrenginiais vyksta parametrų išrinkimo bei keitimo lygmenyje	
7.2	Svoris, ne daugiau 1000 g	
7.3	Kabelio ilgis, ne mažiau 8 m	
7.4	Lietimui jautrus spalvotas ekranas, ne mažesnis nei 5,5 colio	
7.5	Galimybė visus darbinius parametrus parinkti iš vieno mokymo pulto	

7.6	Suvirinimo sinergetinių parametų tiesioginis išskvietimas bet kuriame roboto judėjimo taške	
7.7	Galimybė išsaugoti suvirinimo programas bei suvirinimo kokybės parametų ataskaitas į išorinę (USB) laikmeną pulte	
7.8	Programuojamas meniu valdymo mygtukas	
7.9	Integruotas avarinio sistemos sustabdymo mygtukas	
<b>8.</b>	<b>Roboto - manipulatoriaus jutikliai</b>	
8.1	Roboto – manipulatoriaus jutikliai valdomi keičiant parametrus programavimo pulto pagalba	
8.2	Detalės padėties lazerinis paieškos jutiklis	
8.3	Detalės padėties elektrolankinis paieškos jutiklis	
8.4	Apsauginių suvirinimo dujų srauto jutiklis	
<b>9.</b>	<b>Roboto - manipulatoriaus darbinė zona ir apsauga</b>	
9.1	Avarinio sistemos sustabdymo mygtukas	
9.2	Sistemos darbo įspėjantysis spalvinis švyturėlis	
9.3	Optinės darbo zonos apsaugos užuolaidos, ne mažiau nei 2 kompl.	
9.4	Automatiniame režime sistemos valdomos darbo zonos, ne mažiau 2	
9.5	Optinių apsauginių užtvarų aukštis, ne mažiau 900 mm	
9.6	Apsauginiuose užtvaruose atstumas tarp jutiklių, ne daugiau 35 mm	
9.7	Suvirinimo zonos apsauginiai aptvarai su langais dažyti miltelinio būdu	
9.8	Atitikti techninio reglamento „Mašinų sauga“ ir mašinų direktyvos 2006/42/EB arba lygiaverčius reikalavimus	
9.9	Sistemos CE ženklavimas	
<b>10.</b>	<b>Suvirinimo konduktoriai</b>	
10.1	Kartu su robotine sistema privaloma pateikti suvirinimo konduktorius pagal pateiktus detalių brėžinius	
10.2	Konduktorių skaičius, ne mažiau 8 vnt.	
<b>11.</b>	<b>Sistemos įdiegimas ir apmokymas dirbti</b>	
11.1	Pilnas sistemos įdiegimas užsakovo gamybinėse patalpose	
11.2	Pilnas apmokymas dirbti su darbiniais suvirinimo ir pozicionavimo sistemos parametrais, ne mažiau kaip 16 darbo val.	
<b>12.</b>	<b>Garantija</b>	

Kartu su pasiūlymu pateikiami šie dokumentai:

Eil. Nr.	Pateiktų dokumentų pavadinimas	Dokumento puslapių skaičius

Prekių pristatymo terminas \_\_\_\_\_



**Prekių garantija galioja \_\_\_\_\_**

Pasiūlymas galioja iki 20 \_\_-\_\_-\_\_ d.

Aš, žemiau pasirašęs (-iusi), patvirtinu, kad visa mūsų pasiūlyme pateikta informacija yra teisinga ir kad mes nenuslėpėme jokios informacijos, kurią buvo prašoma pateikti konkurso dalyviui.

Aš patvirtinu, kad nedalyvavau rengiant pirkimo dokumentus ir nesu susijęs su jokia kita šiame konkurse dalyvaujanti įmone ar kita suinteresuota šalimi.

Aš suprantu, kad išaiškėjus aukščiau nurodytoms aplinkybėms būsiu pašalintas (-a) iš šio konkurso procedūros, ir mano pasiūlymas bus atmestas.

---

*Tiekėjo vadovo arba jo įgalioto asmens  
pareigos*

*parašas*

*Vardas Pavardė*

Projekto vykdytojui UAB „Western Fabrications“

\_\_\_\_\_  
(Tiekėjo pavadinimas)

**TIEKĖJO ĮVYKDYTŲ/ SUTARČIŲ SĄRAŠAS**

<b>Eil. Nr.</b>	<b>Sutarties pavadinimas</b>	<b>Sutarties vertė, Eur be PVM</b>	<b>Sutarties sudarymo ir įvykdymo datos (metai, mėnuo, diena),</b>	<b>Sutarties įvykdymo vieta</b>	<b>Trumpas aprašymas</b>	<b>Užsakovas, užsakovo kontaktai</b>
1.						
2.						
3.						

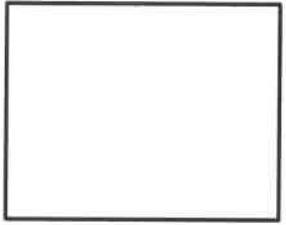
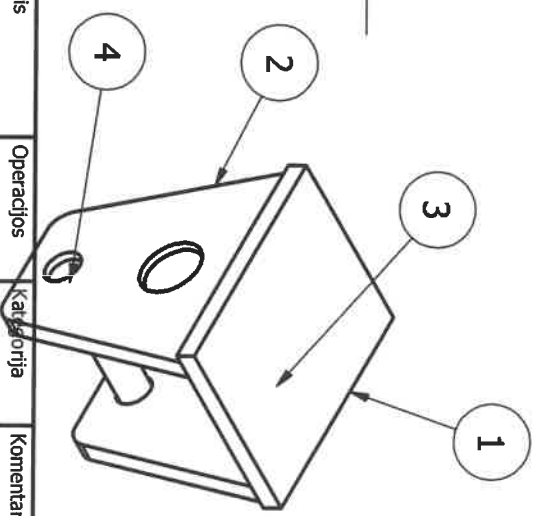
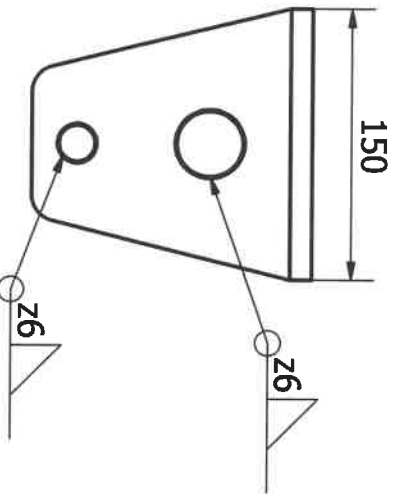
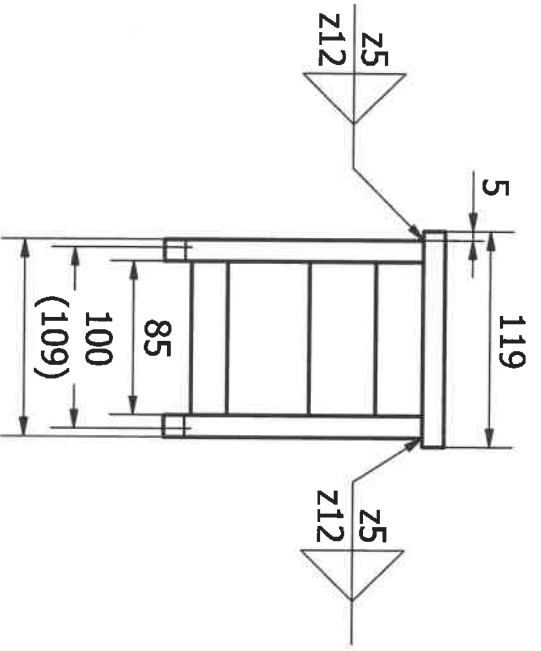
\_\_\_\_\_  
(Pareigos)

\_\_\_\_\_  
(Parašas)

\_\_\_\_\_  
(Vardas ir pavardė)

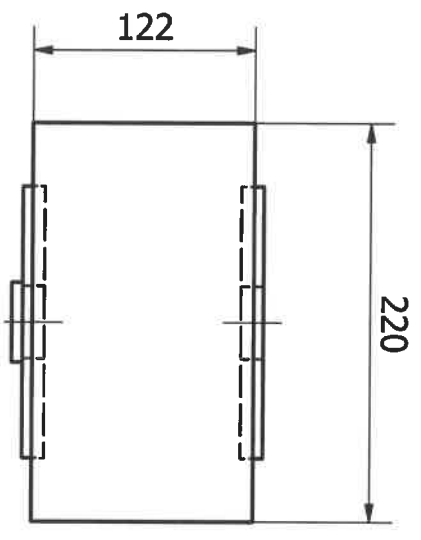
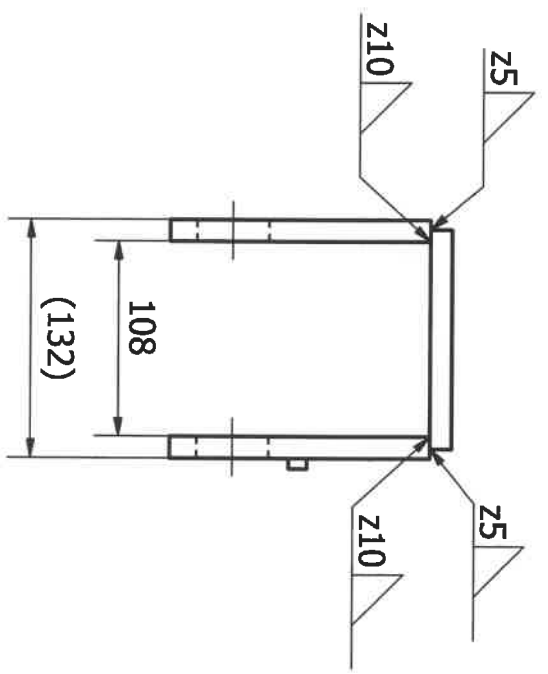
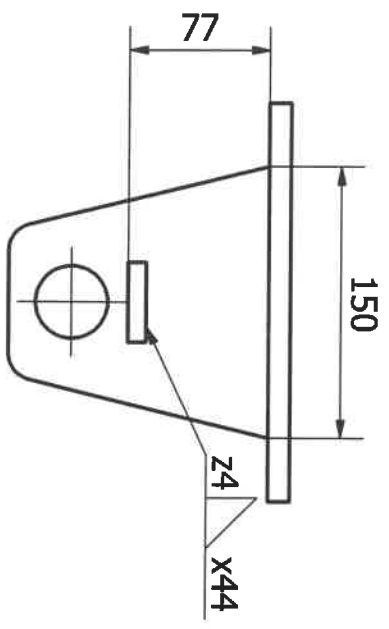
Brėžinys Nr. 1 – Robotinei suvirinimo sistemai, skirtai suvirinti nedidelių gabaritų gaminius (pridedama)

Specifikacija										
Eil.n/Vnt.	Det.nr.	Pavadinimas	Medžiaga	Storis	Ilgis	Svoris	Rev	Operacijos	Komentaras	Kategorija
1 1	18-02320	linges padas	S355	12 mm		1,7 kg	0	P		
2 2	18-02321	linges plokstele	S355	12 mm		1,4 kg	0	P/A		
3 1	18-02322	kaistis 36 x 119				100 mm	0,1 kg	1	P/A	
4 1	18-02323	kaistis 20 x 119				100 mm	0,0 kg	1	P/A	



Profilo ilgis		Medžiaga		Storis		Operacijos		Kategorija		Komentaras	
Detalė   gaminį										Surinkimas	
Bendra masė		Konstruktorius		Projektas		Data		Lapo formatas			
4,596 kg		REMDAR		WF 9 LD-LDH		2014.09.19		A4			
DIN ISO 2768-		Detalės pusė		Detalės pavadinimas		Detalės nr.		Receptas		Revizija	
Išoriniai lakšai matmenys		4,596 kg		UAB WESTERN FABRICATIONS		18-02310		0		1 / 1	
Ilgis		Plotis		Kapėnių k., Viekšnių sen., Mažeikių r., Lietuva LT-89477		pr.gal.braketo S					
N/A		N/A		Email: info@western.lt Faks: +370 443 28546 Tel.: +370 443 28946							

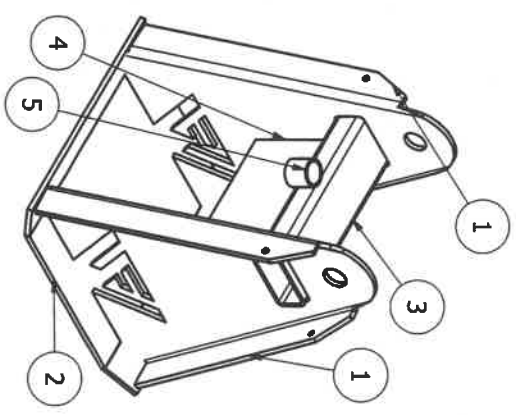
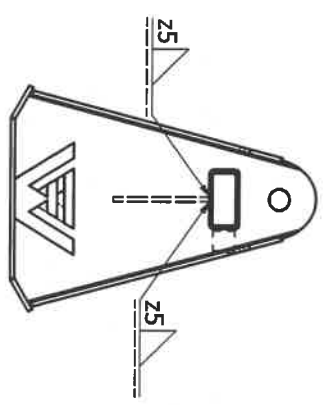
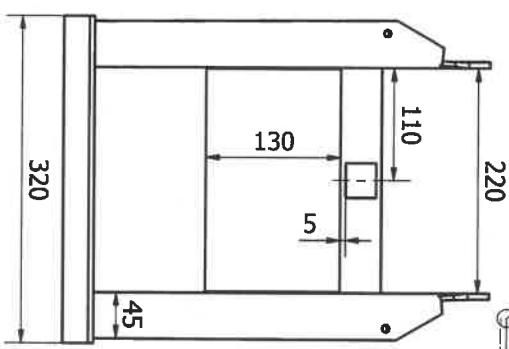
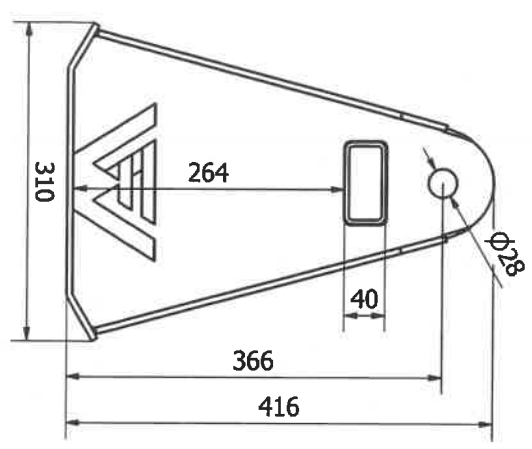
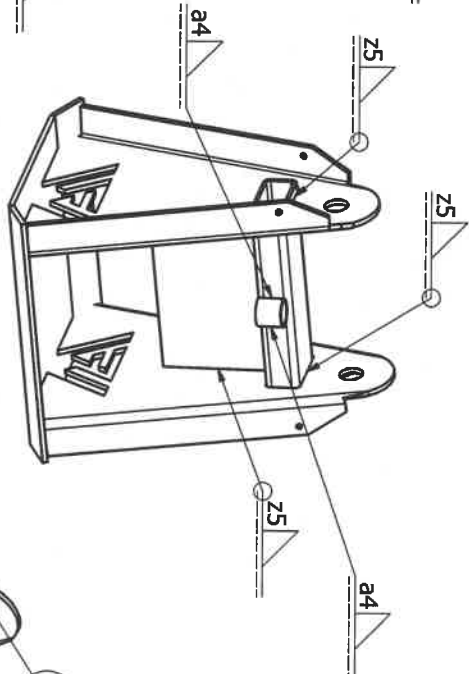
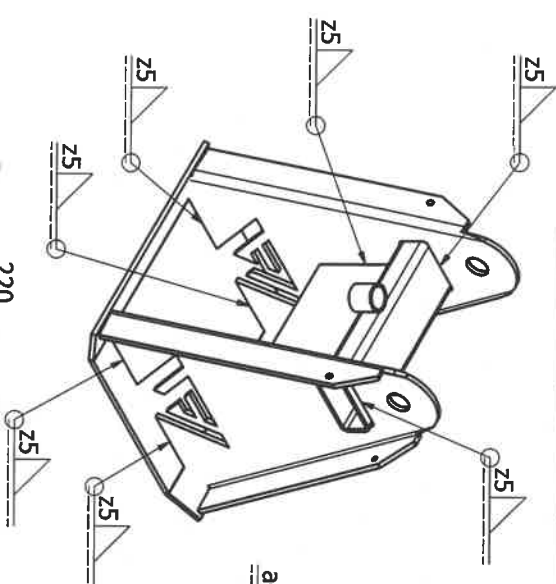
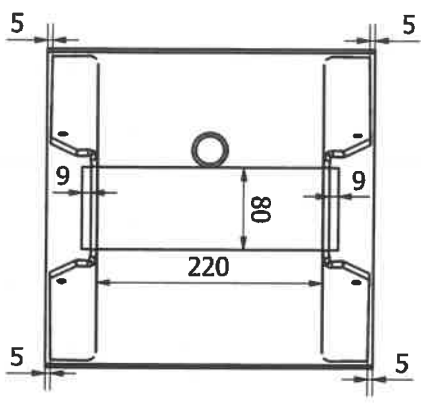




Profilo ilgis	Medžiaga	Storis	Operacijos	Kategorija	Komentaras
220					Surinkimas
<b>Detalės pusė</b>					
Bendra masė	Konstruktorius	Projektas	Data	Lapo formatas	
5,919 kg	REMDAR	WF 9 LD-LDH	2014.09.19	A4	
<b>Detalė   gamini</b>					
<b>DIN ISO 2768-</b>					
<b>Išoriniai lakšto matmenys</b>					
Ilgis	Plotis	<b>UAB WESTERN FABRICATIONS</b>			
N/A	N/A	Kapėnu k., Viekšnių sen., Mažeikių r., Lietuva LT-89477			
Email: info@western.lt					
Faks: +370 443 28546					
Tel.: +370 443 28548					
<b>svartskykliu braketos S</b>					
<b>Detalės nr.</b>		<b>Receptas</b>			
18-02308		0			
<b>Revizija</b>		<b>Lapu vnt.</b>			
2 / 2		2			

PARTS LIST

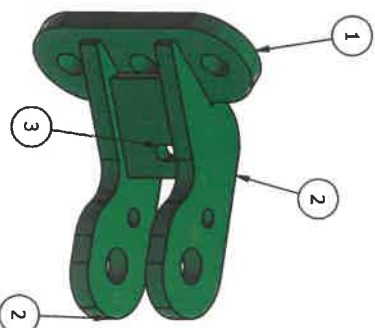
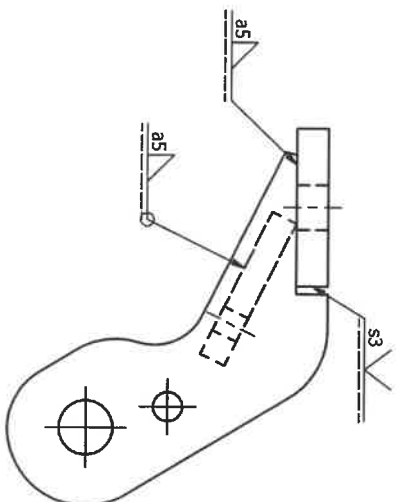
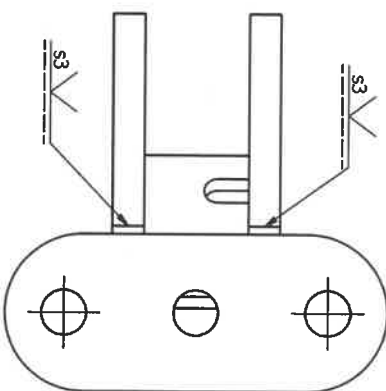
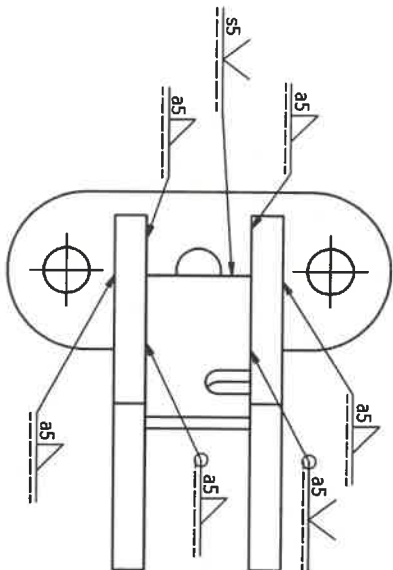
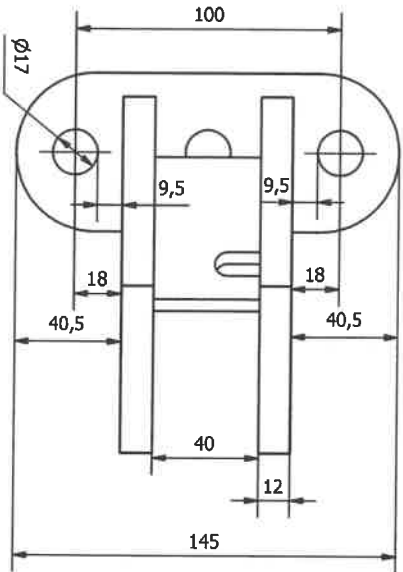
ITEM	ITEM QTY	STOCK NUMBER	DESCRIPTION	MATERIAL	THICKNESS	LENGHT	MASS	REV.	COMMENTS
1	2	22-01332	Atramos sonas	S235	6,000 mm		4,444 kg	1	nest:9783
2	1	22-01333	Padas atramai	S235	6,000 mm		4,841 kg	0	
3	1	22-01334	Vamzdis 80x40x4	S355		250,000 mm	1,680 kg	0	
4	1	22-01335	Plokstele atramai	S235	6,000 mm		1,338 kg	0	
5	1	22-02937	Vamzdis 33,7x3,2	S255		30,0 mm	0,1 kg	0	



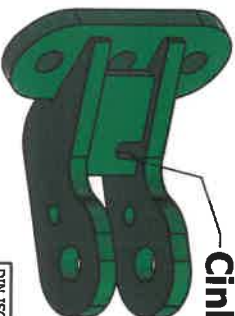
Mazgo parnaudojimas gaminiuose		Konstruktorius		Projekcija	
Kategorija		MARVAI		WF	
Komentaras		UAB WESTERN FABRICATIONS			
Bendra masė		Medžiaga: Ugniai atspari			
16,819 kg		Email: info@westernk.lt			
		Faks: +370 443 28546			
		Tel.: +370 443 28548			
		Junginio pavadinimas			
		Atramine koja			
		Junginio nr.			
		22-01336 1			
		Operacija		Data	
		SU/KC		2012-07-03	
		Lapo formatas		A3	
		Revizija		Lapu vnt.	
		0		1/1	

El.nr./Vnt.		Det.nr.	Pavadinimas	Medžiaga	Storis	Ilgis	Svoris	Rev	Operacijos	Komentaras	Kategorija
1	1	22-03183	Juosta	S255	12 mm		0,7 kg	0	P/S/		Det. Itranas
2	2	22-00743	Ausis	S355	12 mm		0,6 kg	3	P/A/S/		
3	1	22-00744	Juosta	S235	10 mm		0,2 kg	3	P/S/		

Specifikacija



**Karštas cinkavimas**  
**Cinkavimo metu kabavimo vietai**



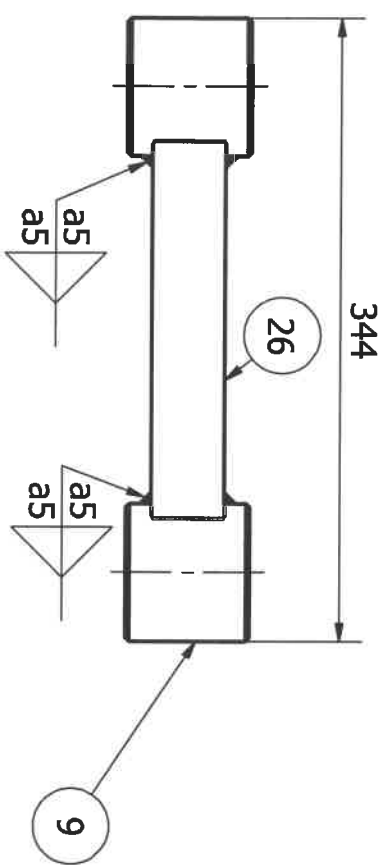
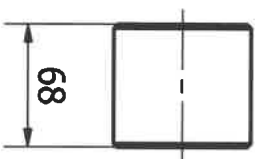
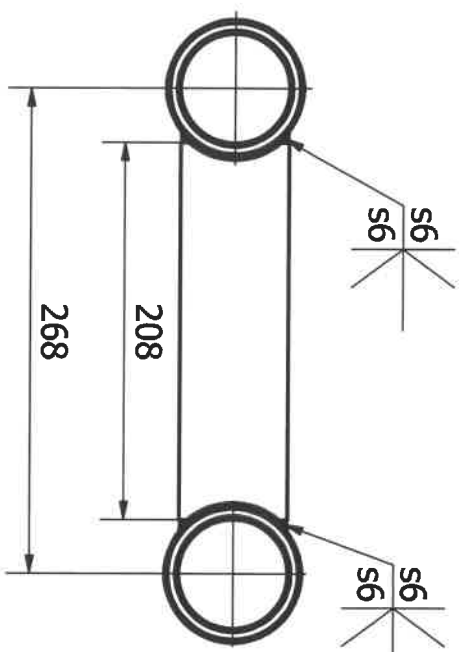
Profilio ilgis	Medžiaga	Soris	Operacijos	Kategorija	Komentaras
Detalė   gaminti			KC	Pap. Iraga	Surinkimas
Bendra masė	Konstruktoriaus	Projekto	Data	Lapo formatai	
2,052 kg	MARVAI	WF-DTV	2014-02-04	A3	
DIN ISO 2768-		Detalės pavadinimas			
Išoriniai laiško matavimai		Kronsteinas cinkavimui			
Ilgis	Plovis	Detalės nr.	Revizija	Lapo vnt.	
N/A	N/A	22-03184 1	0	1 / 1	

UAB WESTERN FABRICATIONS  
Koplynių k., Vėdekų sen.,  
Paberkių k. Utenos r. 09477  
Fonas: +370 443 25546  
Tėl.: +370 443 25548



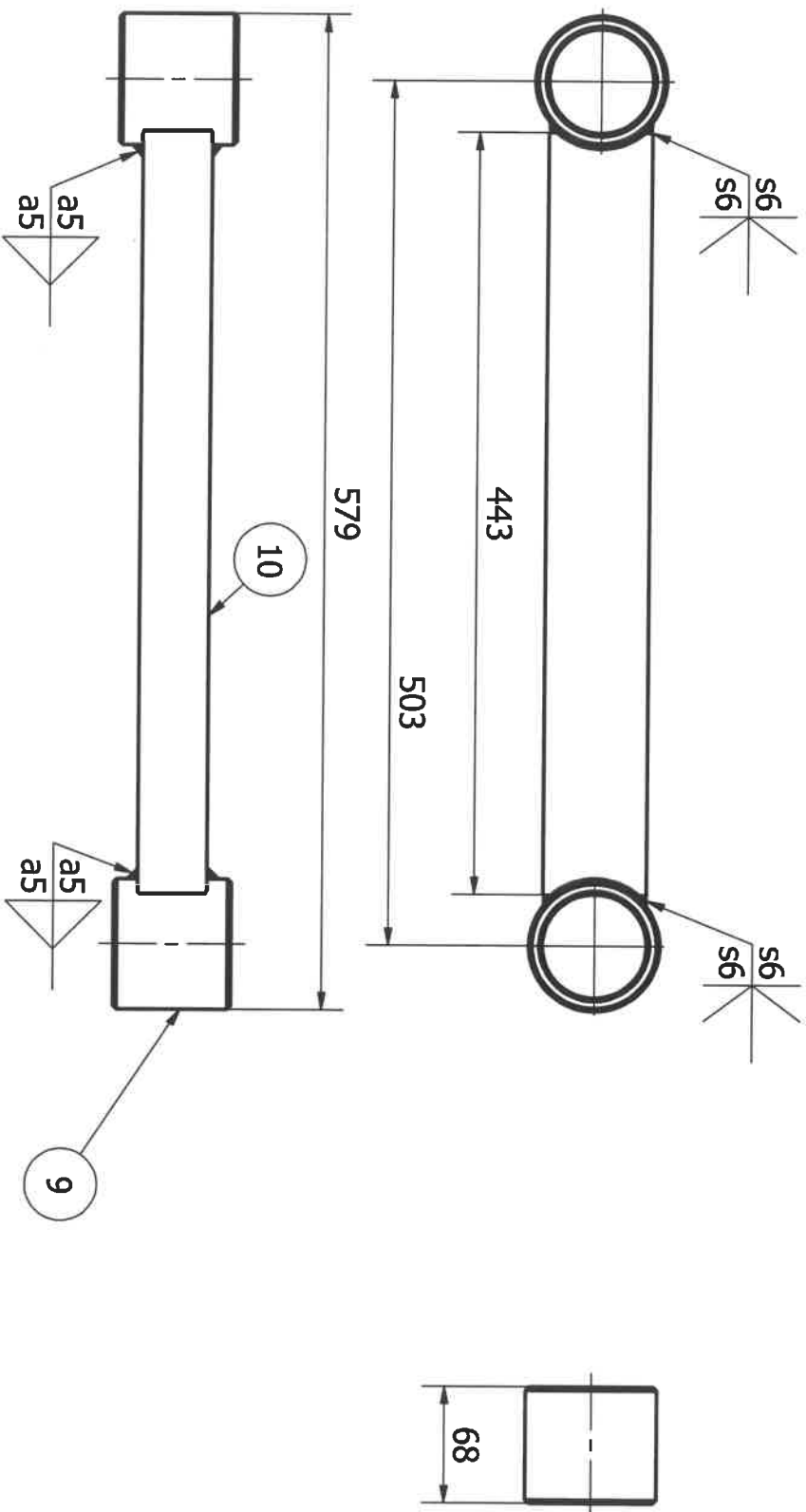


Specifikacija										
Eil.nr.	Vnt.	Det.nr.	Pavadinimas	Medžiaga	Storis	Igis	Rev.	Operacijos	Komentaras	Kategorija
9	2	18-03650	76,1x60x68 ivore	S355		68 mm	1	Pj/A	St.iranga	Urmine
26	1	29-01916	St.vamzdis 60X40X4	S235		208 mm	0	Pj/A	St.iranga	Urmine



Mazgo panaudojimas gaminiuose												
Kategorija	Konstruktorius	Projektas										
	REMDAR	WF-BT										
Komentaras	<b>UAB WESTERN FABRICATIONS</b> Kapėnių k., Viekšnių sen., Meželių r., Lietuva LT-89477 Email: info@western.lt Faks: +370 443 28546 Tel.: +370 443 28548											
Bendra masė	5,186 kg		Junginio nr.	Trauke 268			Operacija	SU	Data	2016.03.15	Lapo formatas	A4
			29-01915	Revizija	0	Lapu vnt.	2 / 2					

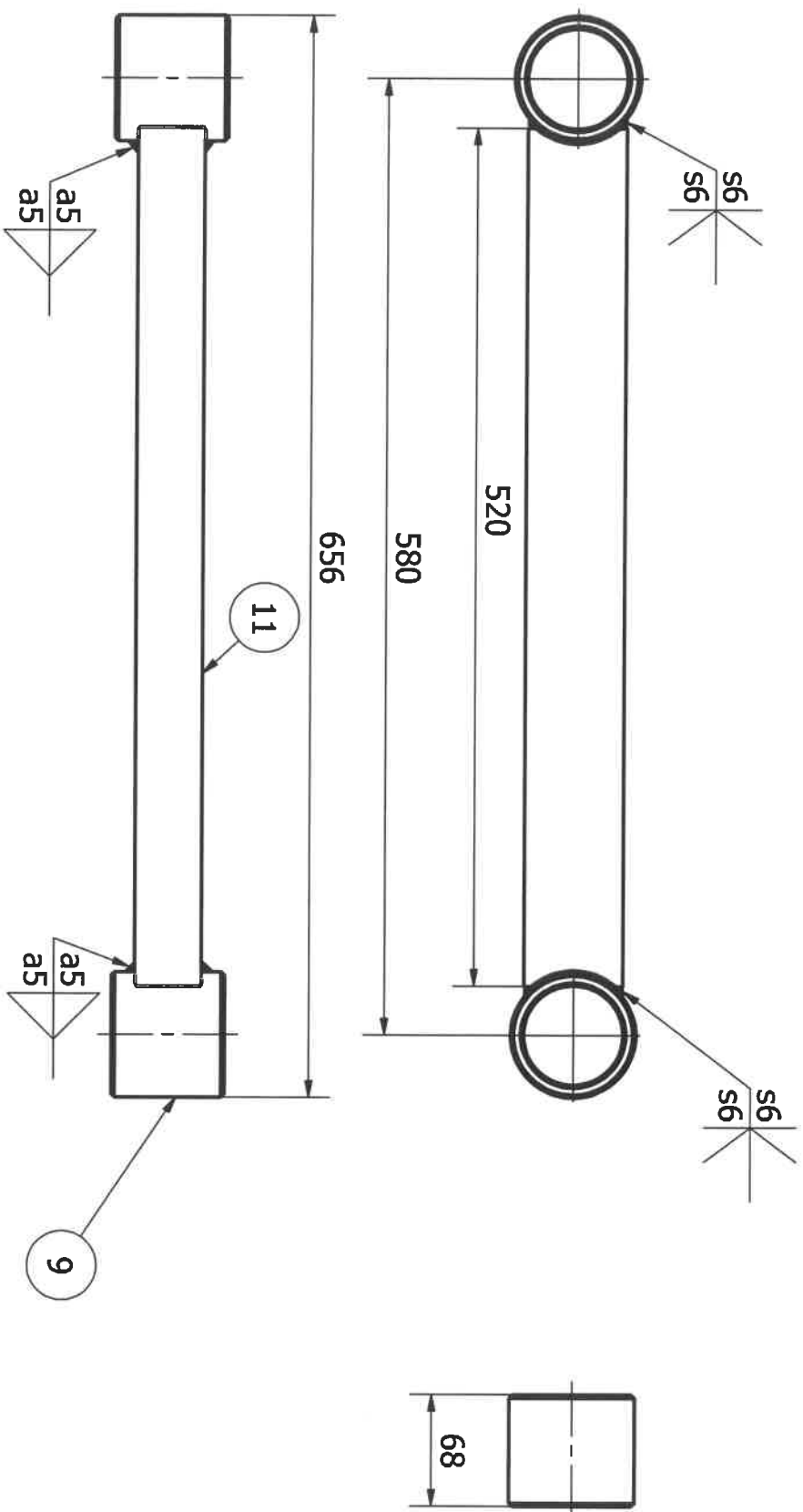
Specifikacija									
Eil.nr.	Vnt.	Det.nr.	Pavadinimas	Medžiaga	Storis	Ilgis	Rev. Operacijos	Komentaras	Kategorija
9	2	18-03650	76,1x60x68 ivore	S355		68 mm	1	P/A	St.iranga Urmine
10	1	18-03654	St.vamzdis 60x40x4	S235		443 mm	1	P/A	St.iranga Urmine



Mazgo panaudojimas gamtiniuose									
Kategorija	Konstruktorius	Projektas	Operacija	Data	Lapo formatas				
	REMDAR	WF	SU	2016.03.15	A4				
Komentaras	<b>UAB WESTERN FABRICATIONS</b> Kapenu k., Viekšnių sen., Mazajikių r., Lietuva LT-99477 Email: info@western.lt Faks: +370 443 28546 Tel.: +370 443 28548								
Bendra masė	Junginio pavadinimas		Trauke 503		Revizija	Lapu vnt.			
6,468 kg	18-03651				0	2/2			

Specifikacija

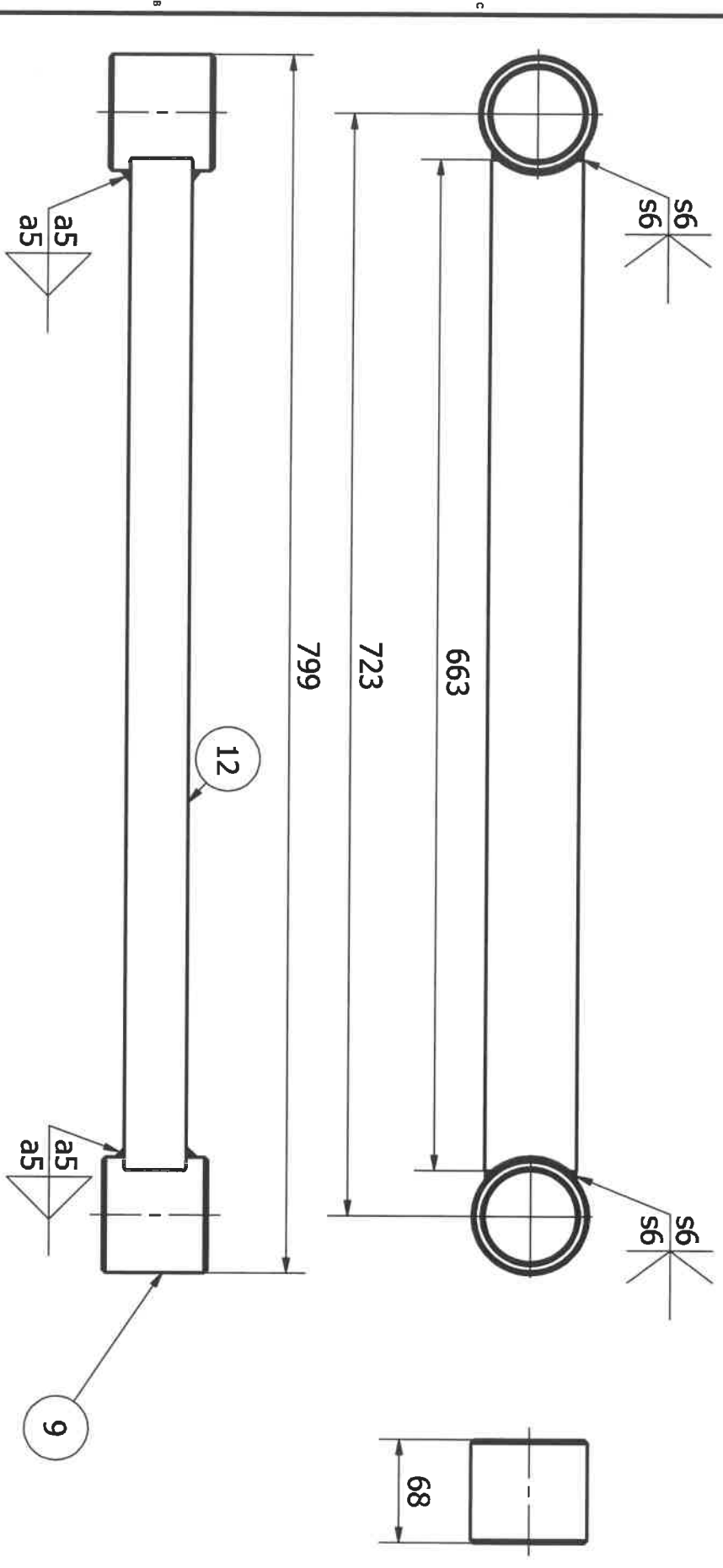
Eil.nr.	Vnt.	Det.nr.	Pavadinimas	Medžiaga	Storis	Ilgis	Rev.	Operacijos	Komentaras	Kategorija
9	2	18-03650	76,1x60x68 ivore	S355		68 mm	1	P/A	St.iranga	Urmine
11	1	18-03654-1	St.varnzdis 60x40x4	S235		520 mm	0	P/A	St.iranga	Urmine



Mazgo panaudojimas gaminiuose										
Kategorija	Konstruktorius	Projektas	Operacija	Data	Lapo formatas					
	REMDAR	WF	SU	2016.03.15	A4					
Komentaras	<b>UAB WESTERN FABRICATIONS</b> Kapėnų k., Viekšnių sen., Mazėliškų Tr., Lietuva LT-99477 Email: info@western.lt Faks: +370 443 28546 Tel.: +370 443 28548									
Bendra masė	Junginio pavadinimas									
6,888 kg	Trauke 580									
	Junginio nr.	Revizija	Lapu vnt.							
	18-03652	0	2 / 2							

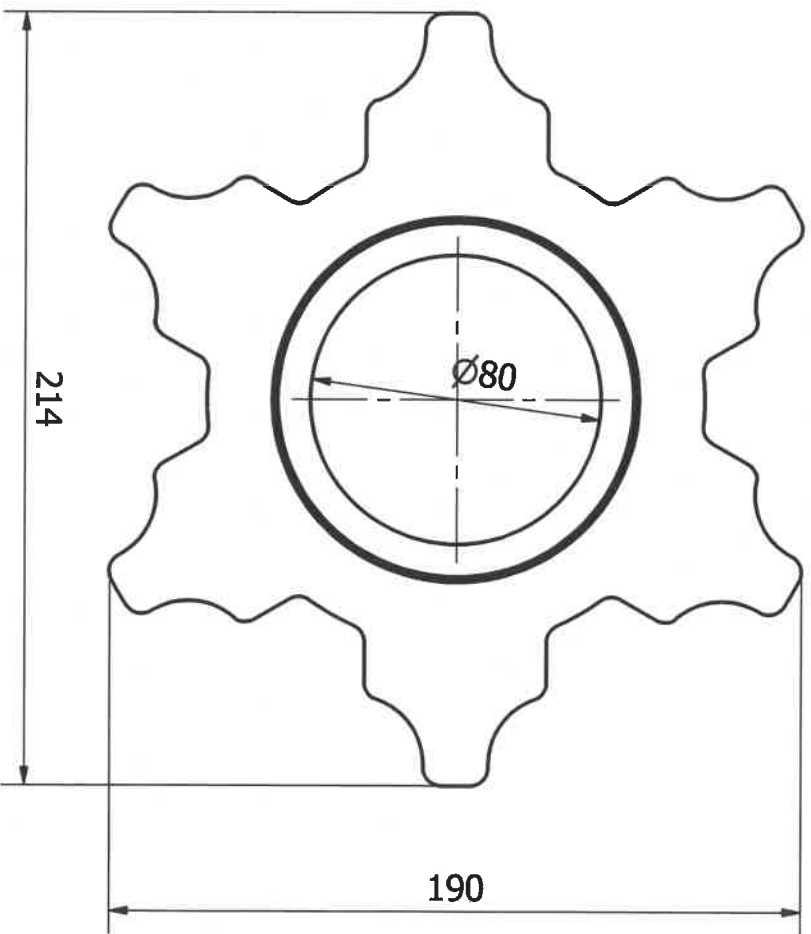
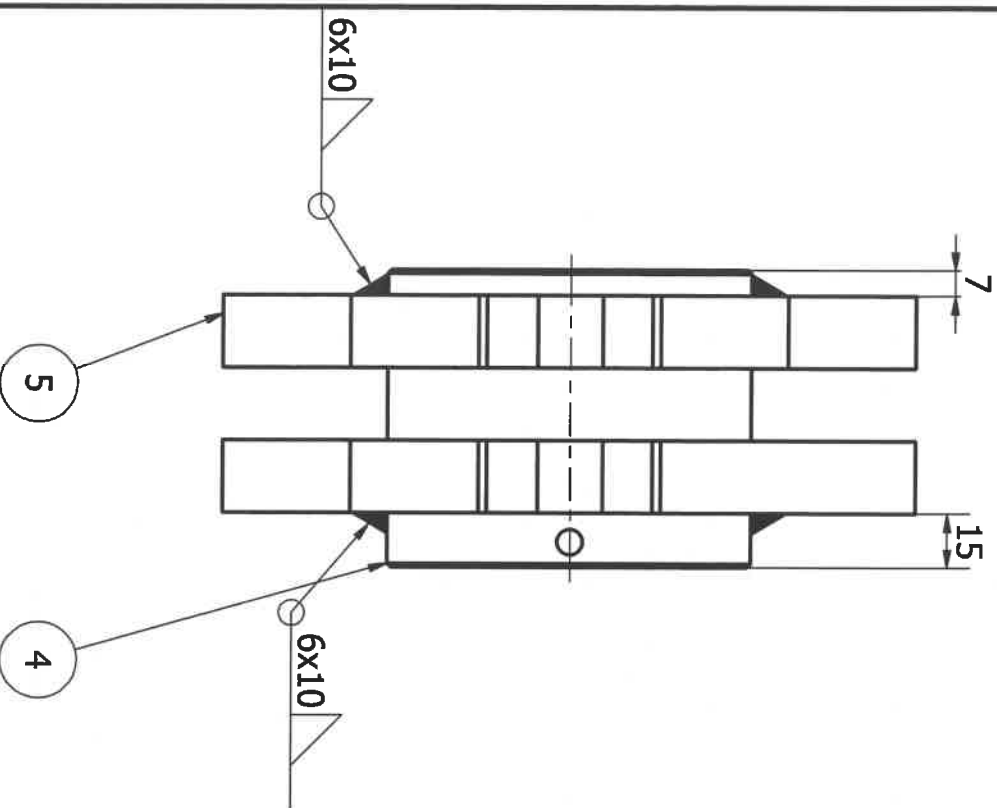
### Specifikacija


El.nr.	Vnt.	Det.nr.	Pavadinimas	Medžiaga	Storis	Ilgis	Rev.	Operacijos	Komentaras	Kategorija
9	2	18-03650	76,1x60x68 ivore	S355		68 mm	1	P/A	St.iranga	Urmine
12	1	18-03654-2	St.vamzdis 60x40x4	S235		663 mm	0	P/A	St.iranga	Urmine



Mazgo panaudojimas gaminiuose										
Kategorija	Konstruktorius	Projekktas	Operacija	Data	Lapo formatas					
	REMDAR	WF	SU	2016.03.15	A4					
Komentaras	<b>UAB WESTERN FABRICATIONS</b> Kapenu k., Viekšnių sen., Mazakių r., Lietuva LT-89477 Email: info@western.lt Faks: +370 443 28546 Tel.: +370 443 28548									
Bendra masė	Junginio pavadinimas		Trauke 723							
7,668 kg	Junginio nr.		18-03653							
	Revizija	Lapu vnt.								
	0	2 / 2								

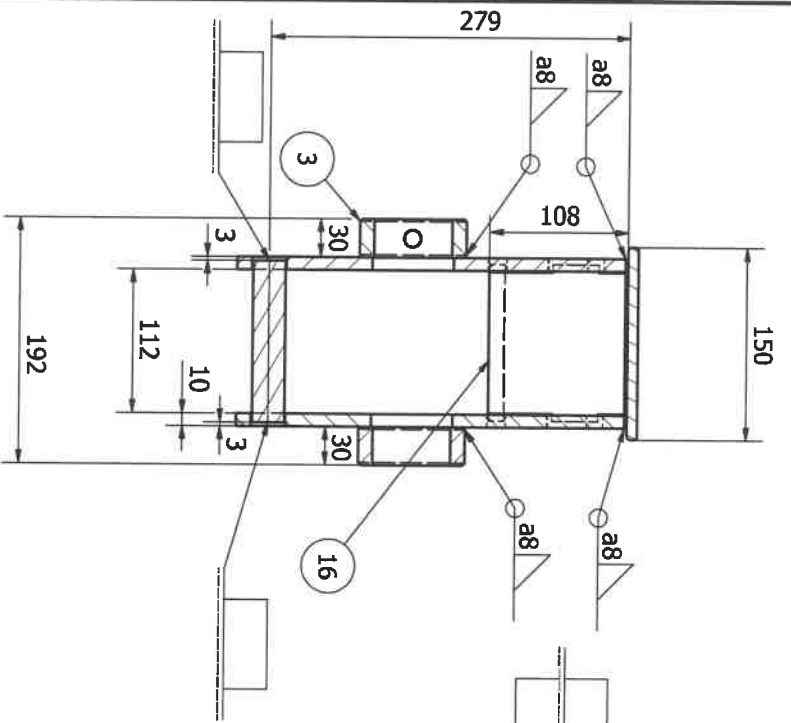
Specifikacija									
Eil.nr. Vnt.	Det.nr.	Pavadinimas	Medžiaga	Storis	Ilgis	Svoris	Rev. Operacijos	Komentaras	Kategorija
4 1	29-02102	ivore zvaigzduotes	S235		82 mm	1,8 kg	0 P/A		
5 2	29-01294	Zvaigzduote	S355	20 mm		2,3 kg	0 P/A		



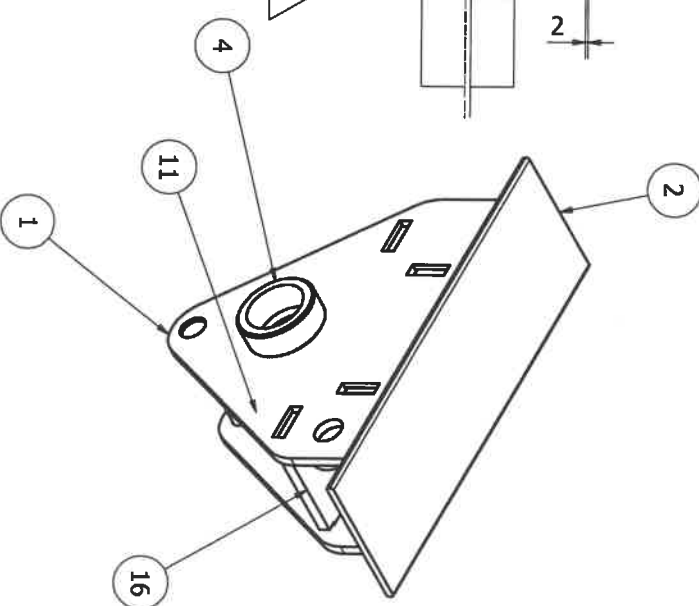
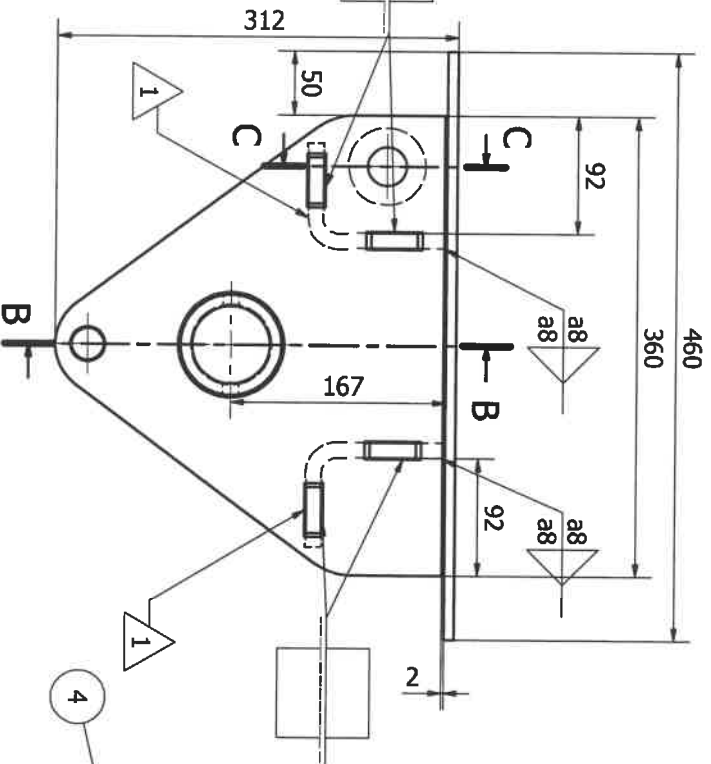
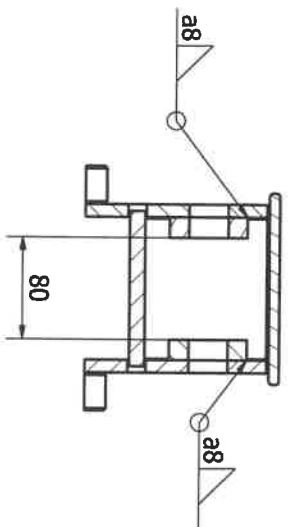
Mazgo panaudojimas gaminiuose									
Kategorija	Konstruktorius	Projektas	Operacija	Data	Lapo formatas				
Komentaras	AUDVAL	WF-DS; 20DST		2016.05.06	A4				
Surinkimas	UAB WESTERN FABRICATIONS		Junginio pavadinimas			Zvaigzduotes 58 S			
Bendra masė	Kapeikių k., Viekšnių seni., Medžiškių r., Lietuva LT-89477		Junginio nr.			Revizija			
6,684 kg	Tel.: +370 443 28548		29-02101			Lapu vnt.			
	Faks.: +370 443 28546		0			2/2			
	Email: info@western.lt								
									

Specifikacija		Pavadinimas		Medžiaga		Storis		Ilgis		Svoris		Rev. Operacijos		Kommentaras		Kategorija	
El.nr.	Vnt.	Vidurinis braketas		S355	10 mm	0,7 kg	2	P/A	460 mm	0,5 kg	0	P/A	Urrnine	St. Iranga		Urrnine	
1	2	Iuosta 150x8		S235	8 mm	0,6 kg	0	P/A	30 mm	0,6 kg	0	P/A	Urrnine	St. Iranga		Urrnine	
2	1	76x60 2x30 more		S235		0,6 kg	0	P/A	30 mm	0,6 kg	0	P/A	Urrnine	St. Iranga		Urrnine	
3	1	18-02908		S235		0,3 kg	1	P/A	16 mm	0,3 kg	0	P/A	Urrnine	Pap. Iranga		Urrnine	
4	1	18-02907		S355		0,5 kg	0	P.	126 mm	0,5 kg	0	P.	Urrnine	Kalib. Strypas 25		Urrnine	
10	2	18-02906		S355		1,8 kg	1	P/L					Urrnine	Atrama		Urrnine	
11	1	29-01914		S355MC	12 mm												
16	2	29-03637															

B-B (1 : 4)



C-C (1 : 4)



**1+1 Vnt.**

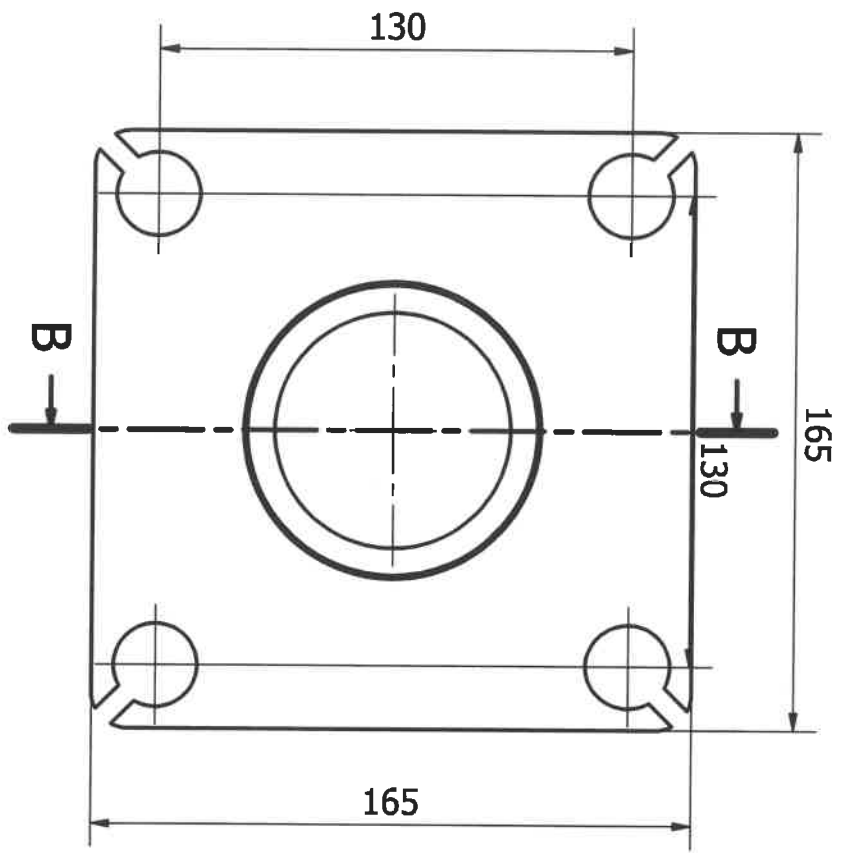
REVISION HISTORY

Zon/Rev.	Komentaras	Data	Konstruktoriaus
1	Avyalius strypas pakeistas   kamda	2018.03.08	AUDVAL

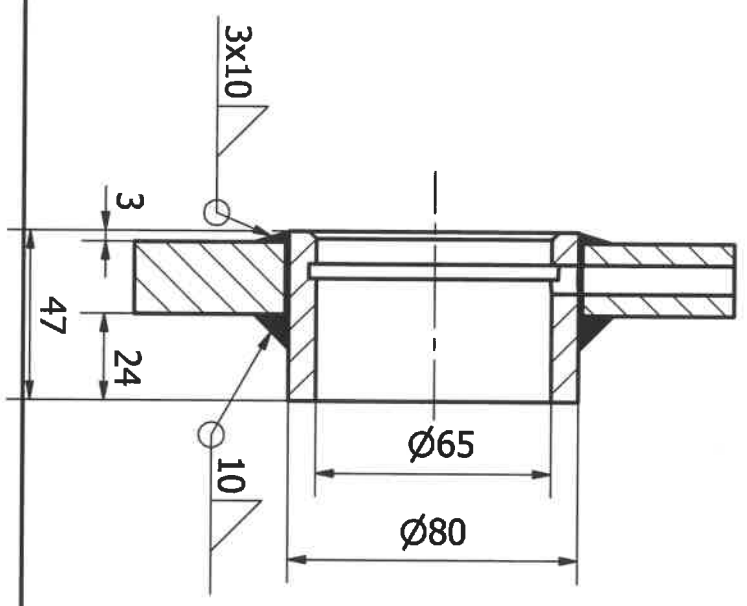
Mazgo panaudojimas gamtinese	VF-5-18BT
Kategorija	Konstruktoriaus
Komentaras	Projekto
St. Iranga	WF6.5-18-22BT
Bendra masė	11,851 kg

<b>UAB WESTERN FABRICATIONS</b> Pajūrių, Viekšnių, Mėnuo Lėšėnų Email: lit@western.lt Faks: +370 443 28546 Tel.: +370 443 28546		Junginio pavadinimas <b>Vidurinis Braketas 18-22BT</b>	Operacija SU	Data 2016.04.06	Lapo formatas A3
		Junginio nr. 29-01292	Revizija 1	Lapu vnt. 2/2	

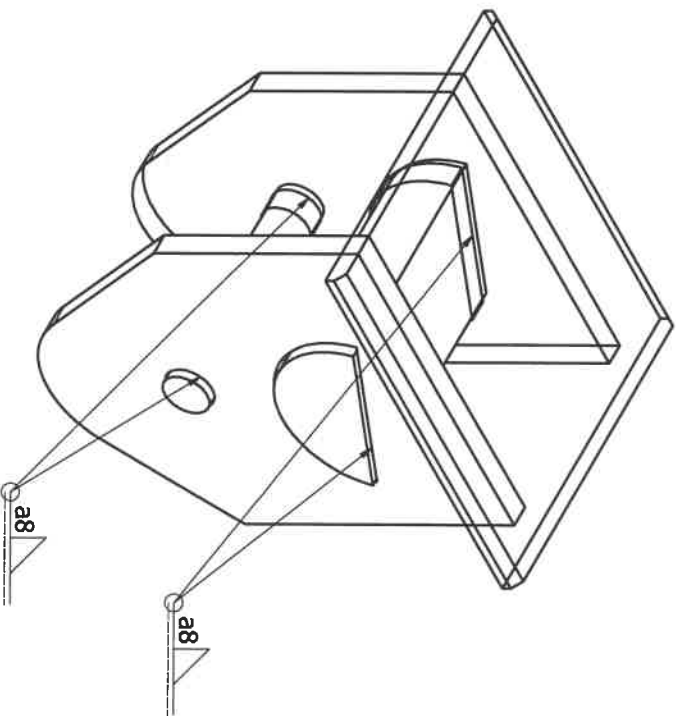
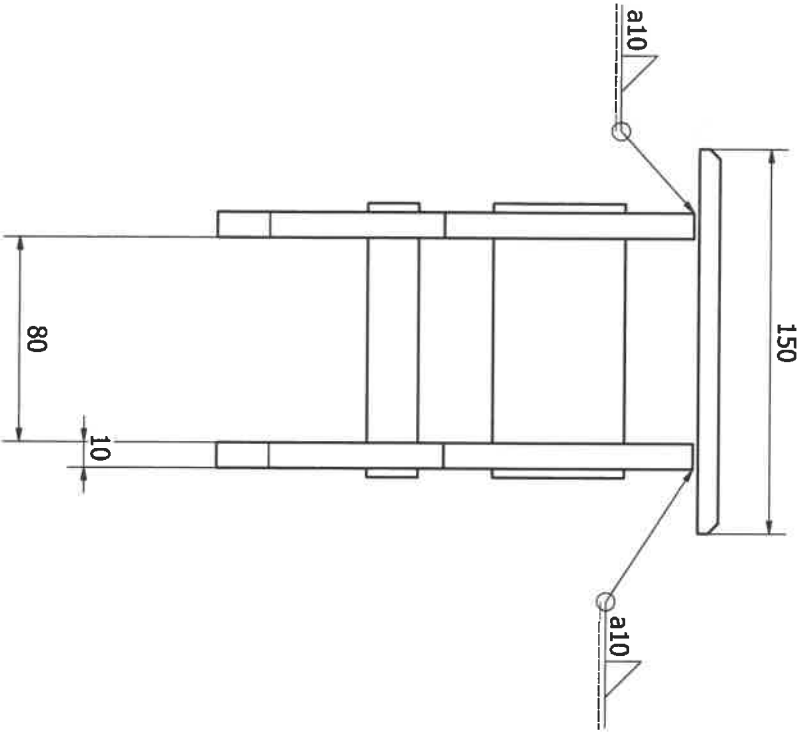
		Specifikacija									
El.nr.	Vnt.	Det.nr.	Pavadinimas	Medžiaga	Storis	Ilgis	Svoris	Rev.	Operacijos	Komentaras	Kategorija
1	1	29-00369	Asies tvirtinimo flansas	S255	20 mm		3,1 kg	1	P/A	St.iranga	
2	1	29-00370	80x65x47 Ivore	S235		47 mm	0,6 kg	2	A		



B-B ( 1 : 2 )



Mazgo paraudojimas gaminiuose											
Kategorija	Konstruktorius	Projektas									
Komentaras	AUDVAL	WF-DS; 20DST									
Bendra masė	UAB WESTERN FABRICATIONS		Junginio pavadinimas								
3,922 kg	Kapėnų k., Viekšnių sen., Mazėlikų r., Lietuva LT-89477		BH-60								
	Email: info@western.lt		Junginio nr.								
	Faks: +370 443 28546		29-00406								
	Tel.: +370 443 28548		Revizija								
			Lapu vnt.								
			2 / 2								

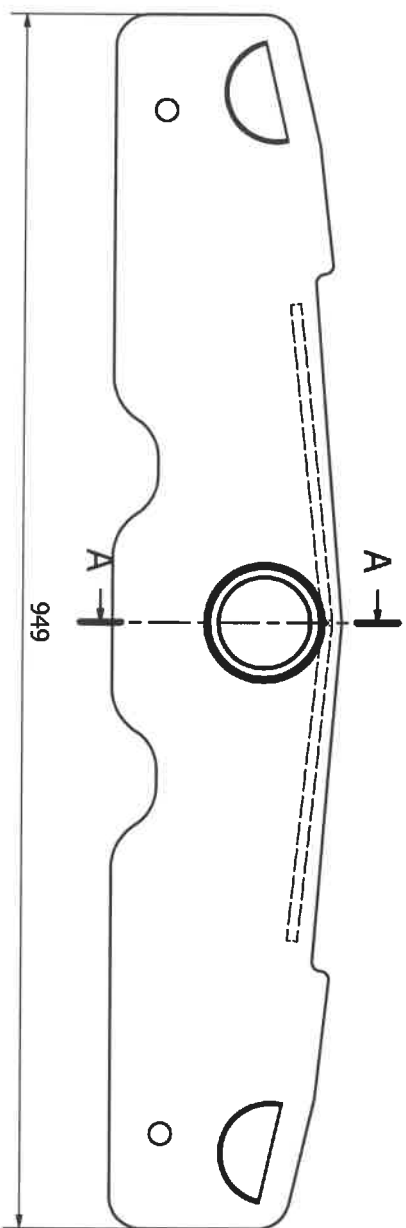


Maxzo pauzdojims gabhucos	8,16F		Operadija	Data	Lapo formatas
Kategorija	Konstrukcijas	Projekcijas	Operadija	2015-06-05	A3
Uzmine	RENDAR	WF	Jungimo pavadinims		
Komentars	UAB WESTERN FABRICATIONS		galinio braketa S		
SU	Kopenti, Viesnii serv, 29477		Jungimo nr.	18-02934	
Bendra masē	Fak.: +370 443 28546		Revizija	0	Lapu vnt.
5,652 kg	Tel.: +370 443 28546		2/2		

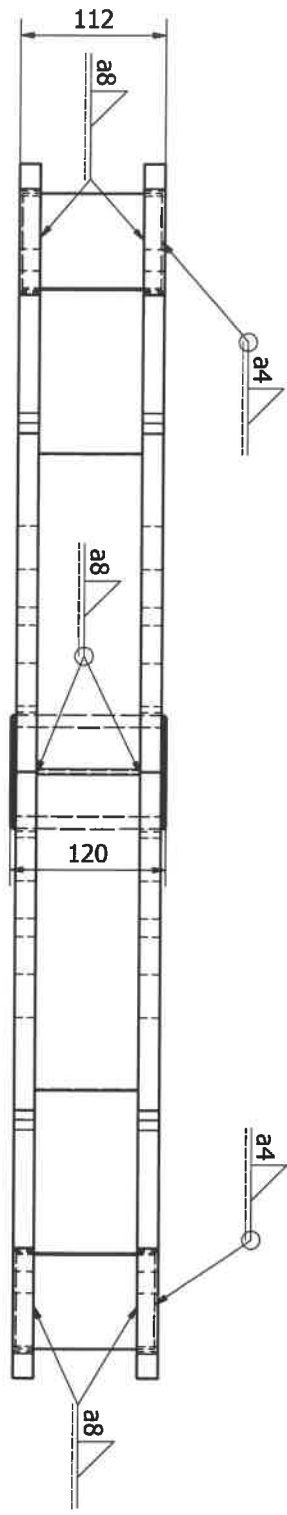
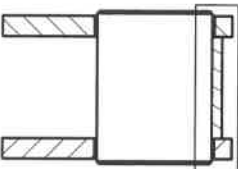




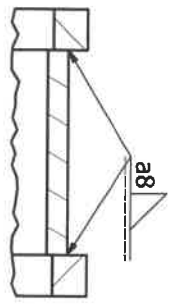





A-A (1:4)

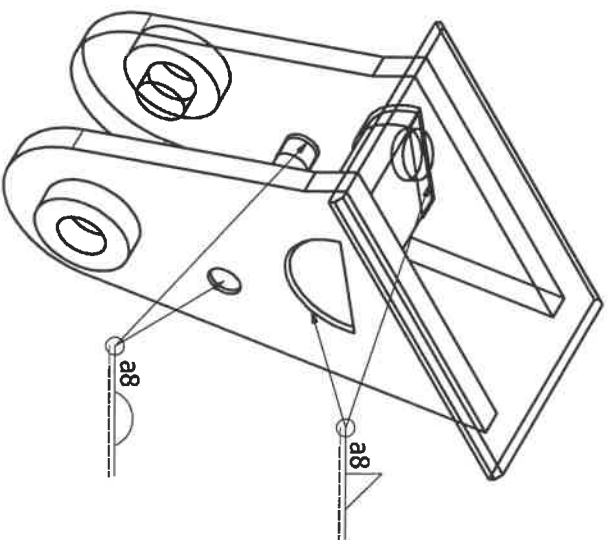
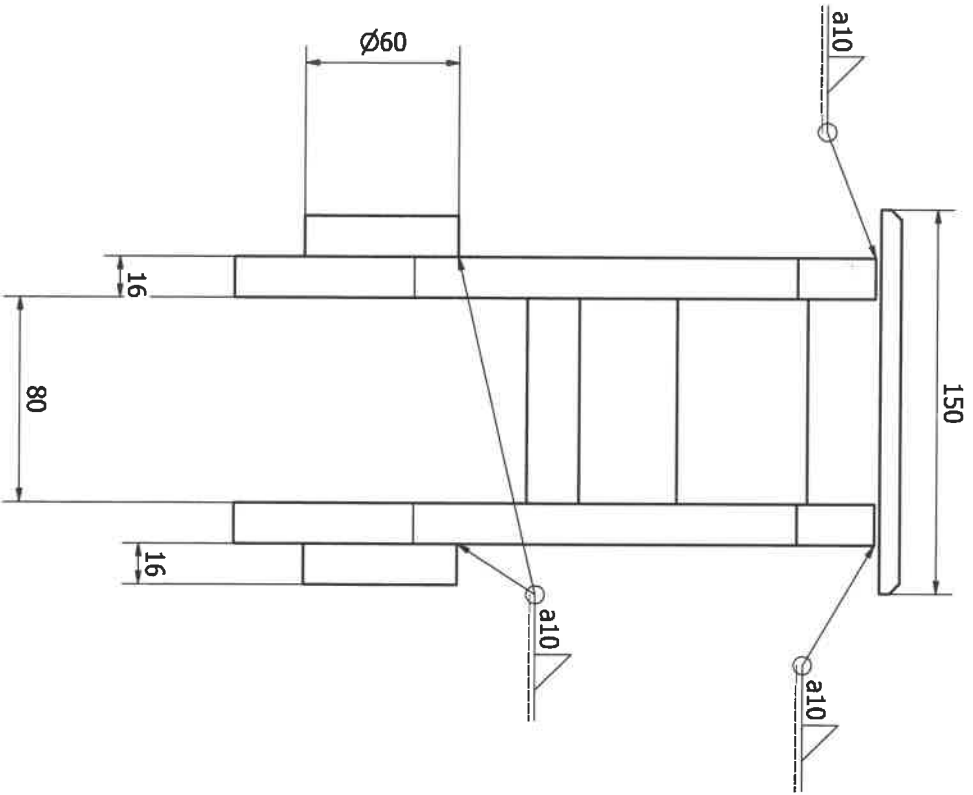


B (1:2)

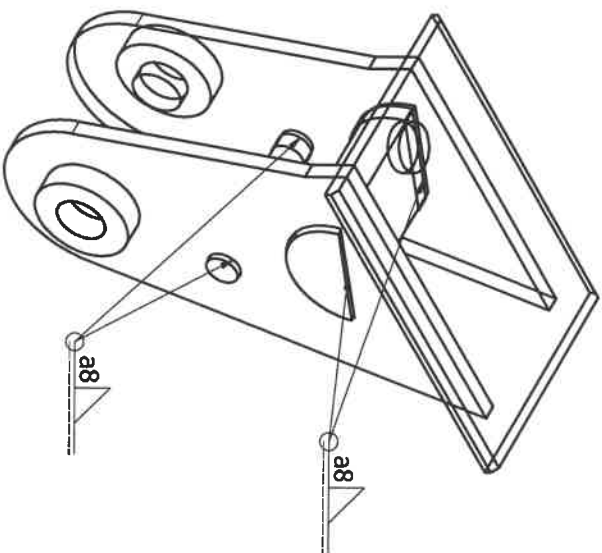
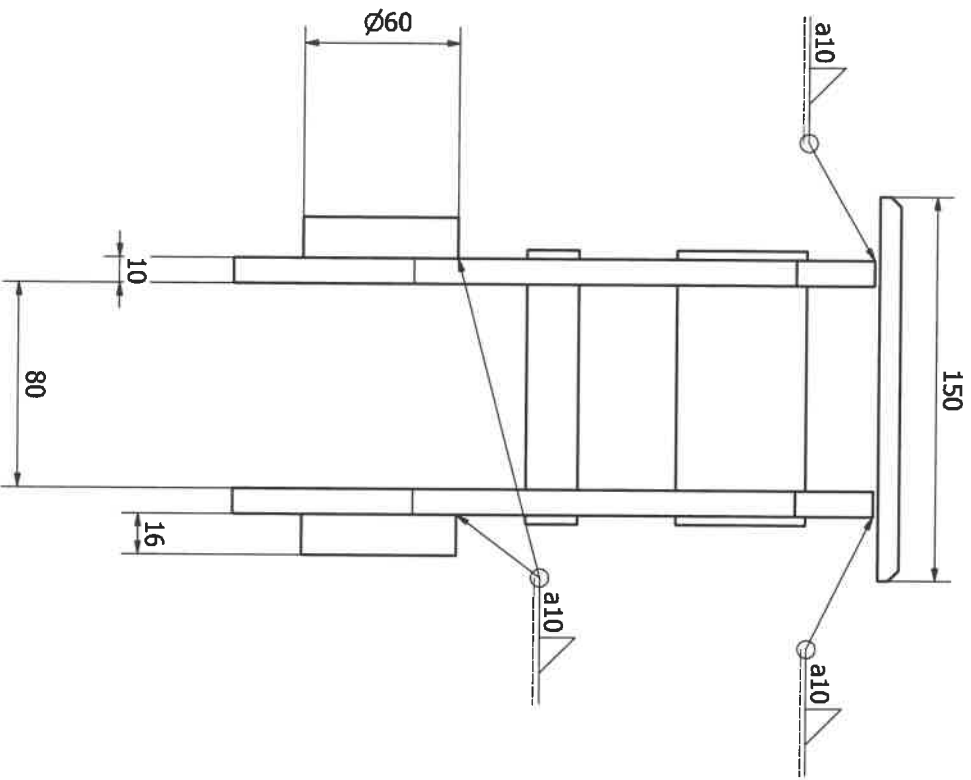


Mazgo pabeigums pabeigums garnitūre	18-293		
Kategorija	Konstruktors	Projekts	Operācija
Uzdevums	REMDAR	WF	Data
Komentārs	UAB WESTERN FABRICATIONS		
SU	Kadru, Western 17047		
Bendra masa	Materiāls: Inokossensils		
44,341 kg	Fakss: +370 443 28546		
	Tēl.: +370 443 28546		
			
	Jungtinio pavadinimas		
	Svarstykliu S		
	Jungtinio nr.		
	18-02933		
	Revizija	Lapu vnt.	
	1	2 / 2	

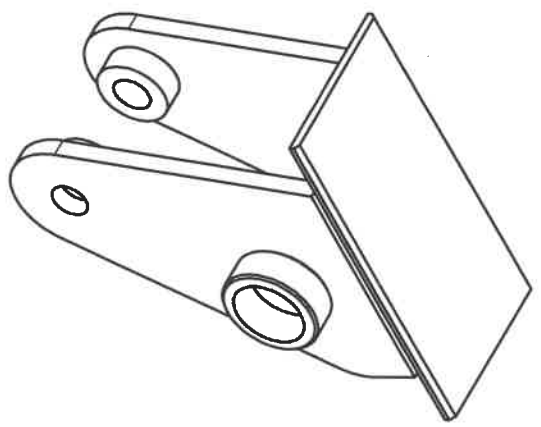
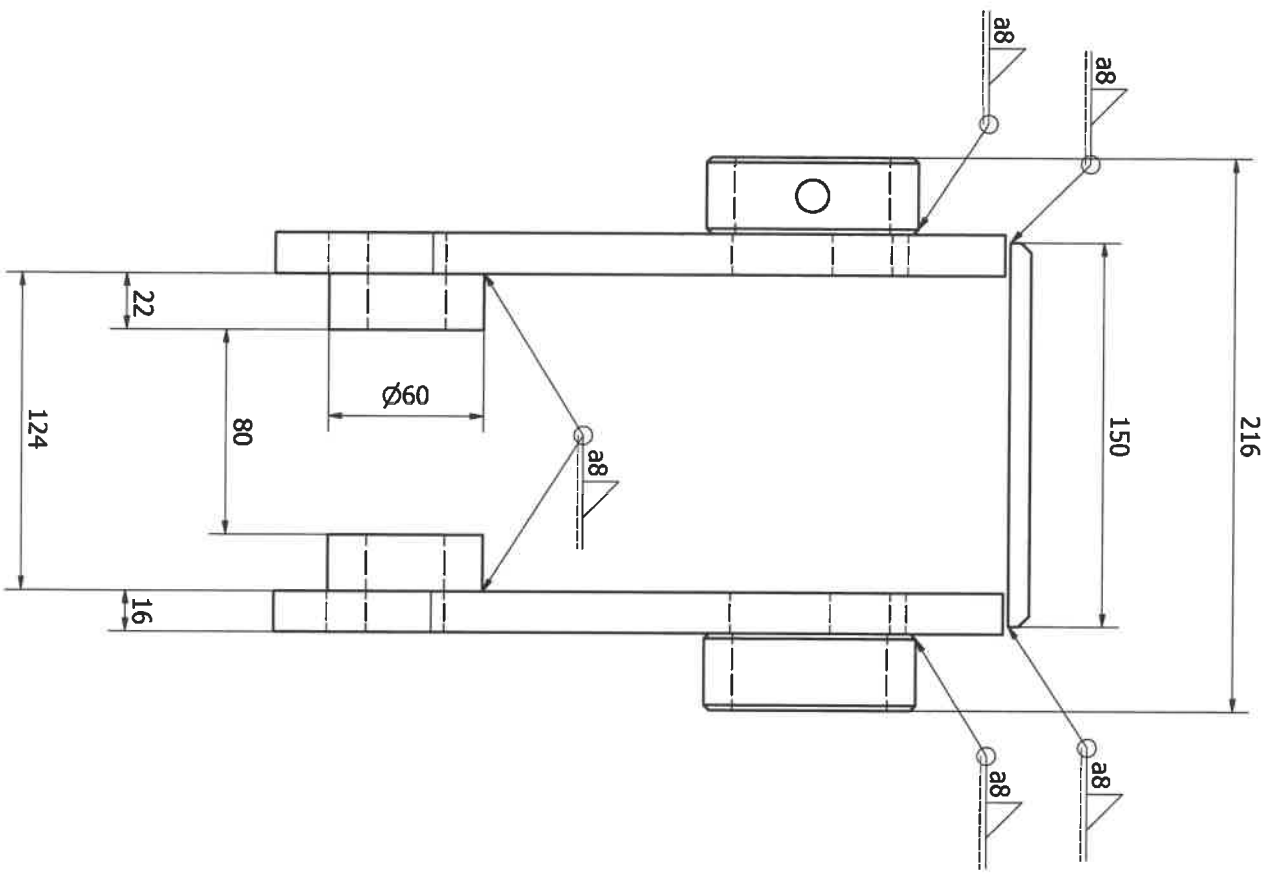




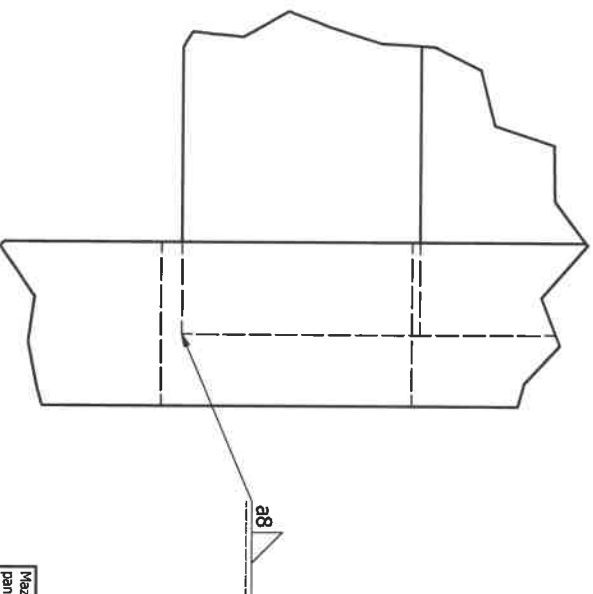
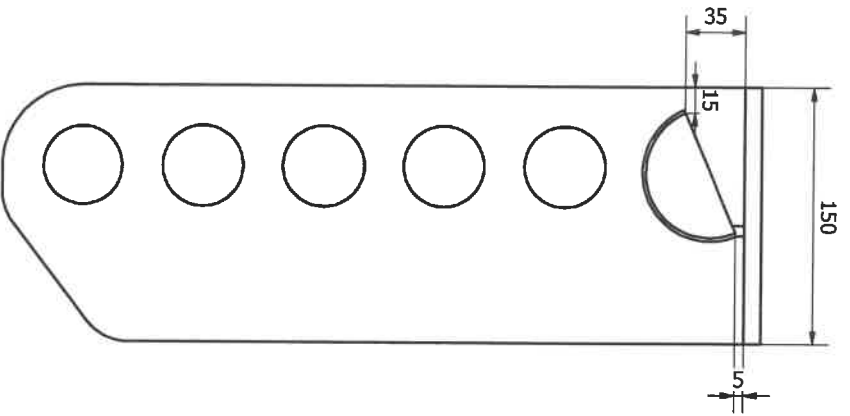
Mezgo panaudojimas gaminiuose	16-18T		
Kategorija	Konstruktorius	Projektas	Operacija
Urtimine	REMDAR	WF	2015-06-05
Komentaras	UAB WESTERN FABRICATIONS		Lapo formatas
SU	Kopėnių k., Vaidelių sen., Miešėlių r., Lietuva LT-08477		A3
Bendra masė	Email: info@western.lt		Junginio pavadinimas
12,693 kg	Faks.: +370 443 28596		
	Tel.: +370 443 28586		Junginio nr.
			18-02928
			Revizija
			2
			Lapų vnt.
			2 / 2



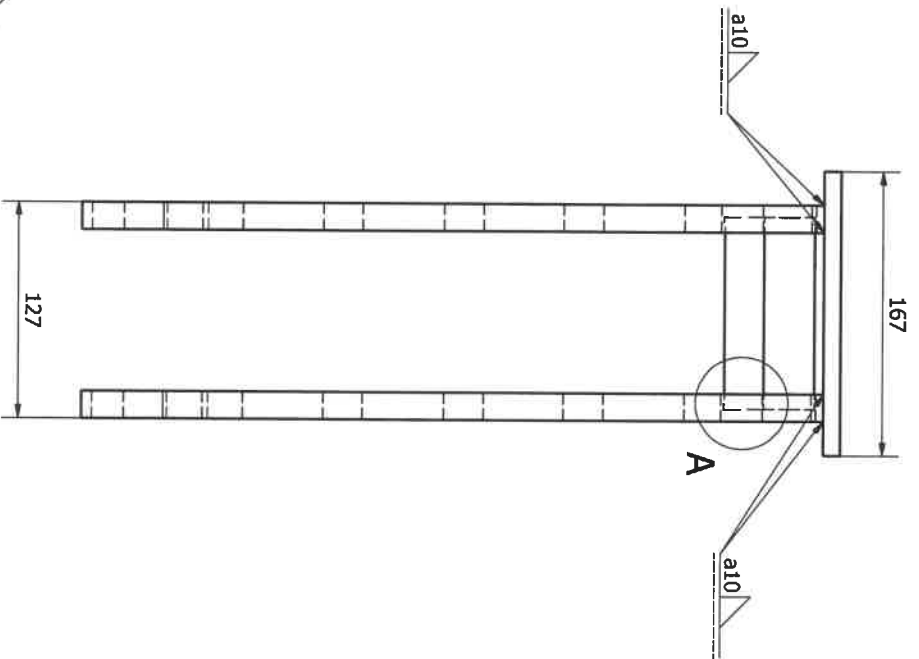
Mažo panaudojimas gaminuose	8-16				
Kategorija	Konstruktorius	Projektas	Operacija	Data	Lapo formatas
Urmine	REMDAR	WF		2015-06-05	A3
Komentarai	UAB WESTERN FABRICATIONS Kopėtinė, Viekšnių sen., Klaipėda, LT-92047 Faksas: +370 443 28546 Tel.: +370 443 28548				
SU	Jungtinio pavadinimas				
Bendra masė	priekinio braketos S				
9,557 kg	Jungtinio nr.	18-02927			
	Revizija	2	Lapu vnt.	2/2	



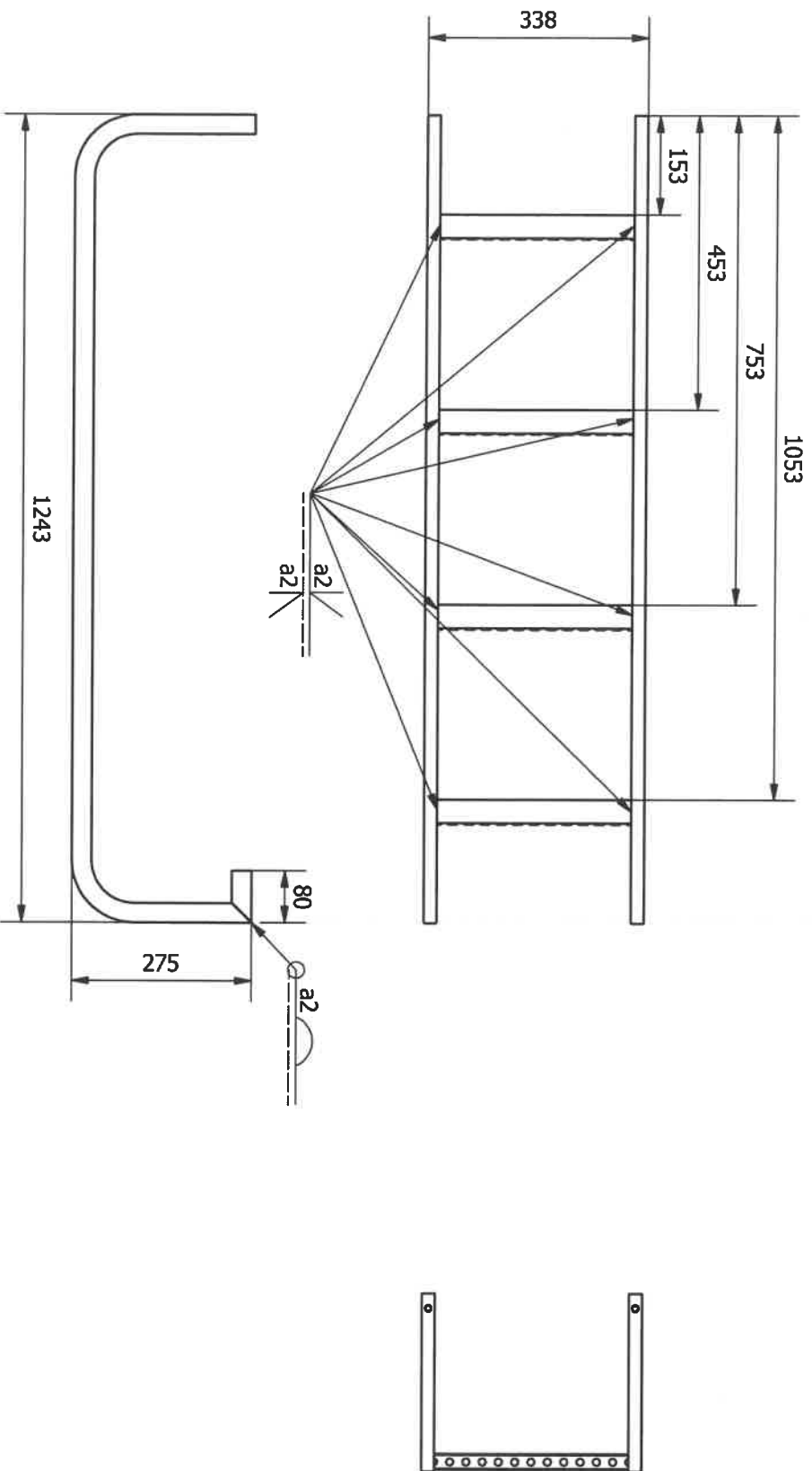
Mazojo pavadinājums gandrībošs	16-187	Operācija	Data	Lapu formāts
Kategorija	Konstruktors	Projekts	2015-06-04	A3
Uzrīne	REMIDAR	WF		
Komentārs	UAB WESTERN FABRICATIONS Kopdarbība, Iekārtu ražotājs Mārupi, Lielvārde, Lielvārdes ielā 11 E-pasts: info@western.lv Fakss: +370 443 28596 Tēl.: +370 443 28548			
SU	Jungtīno pavadināms			
Beidza masē	vidurtnio braketo S			
18,722 kg	Jungtīno nr.	18-02930	Revīzija	Lapu vnt.
			1	2 / 2



A (2 : 1)

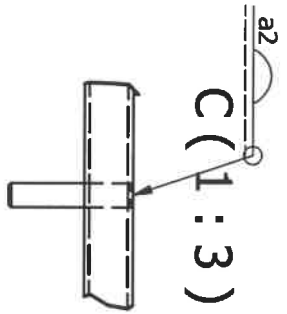
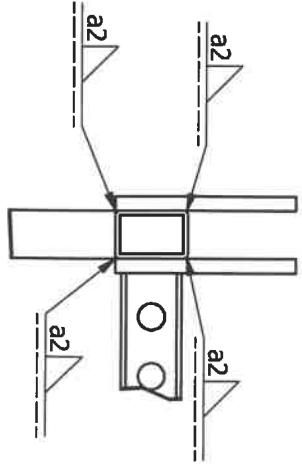
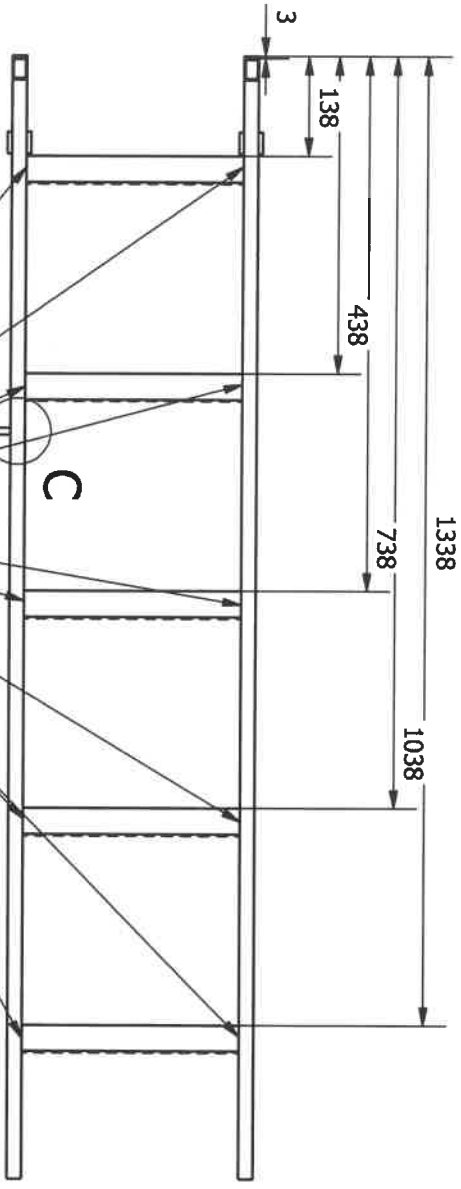
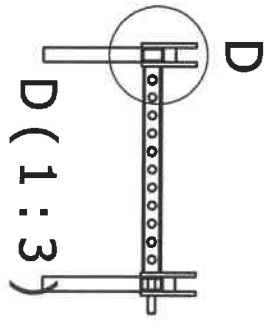
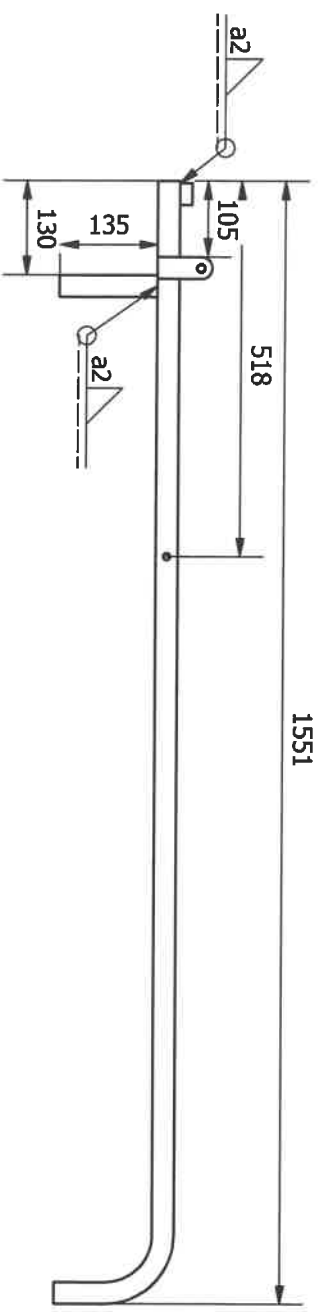


Mazgo pamudinoms gimnuloze				Detalis pusė
Kategorija	Konstruktoriaus REMDAR	Projektojas WF	Operacija SU	Data 2020-01-20
Komentaras	UAB WESTERN FABRICATIONS Mokėdinių, Tiesinių serija Mokėdinių, Tiesinių serija Email: info@western.lt Faks: +370 443 25546 Tel.: +370 443 25548			Lapo formatai A3
Bendra masė 16,806 kg	Junginio pavadinimas Skilinges braketos S			Revizija 0
	Junginio nr. 18-05920			Lapu vnt. 2/2



Profilo ilgis	Medžiaga	Storis	Operacijos SU/KC	Kategorija Pap. iranga	Komentaras
Detalės pusė	Detalė   gamini				
Bendra masė	Konstruktorius	Projektas	Data	Lapo formatas	
6,575 kg	REMDAR	WF-T-TS-S	2014-05-15	A4	
DIN ISO 2768-	<b>UAB WESTERN FABRICATIONS</b> Kapėnių k., Viekšnių sen., Mėželių r., Lietuva LT-89477 Email: info@western.lt Faks.: +370 443 28546 Tel.: +370 443 28548				
Išoriniai lakšto matmenys	Detalės pavadinimas				
Ilgis	vidinių kopečių S				
N/A	Plotis	Detalės nr.	Receptas	Revizija	Lapu vnt.
N/A	N/A	18-01958	1	1	2 / 2





Konstruktorius	Projektas	Kategorija	Komentaras
REMDAR	18-28 T		Pap. iranga
UAB WESTERN FABRICATIONS			Data
Kapenu k., Viekšniu sen.,			2014-05-12
Mazajikiu I., Lietuva LT-09477			Lapo formatas
Email: info@western.lt			A4
Faks: +370 443 28546			
Tel.: +370 443 28548			

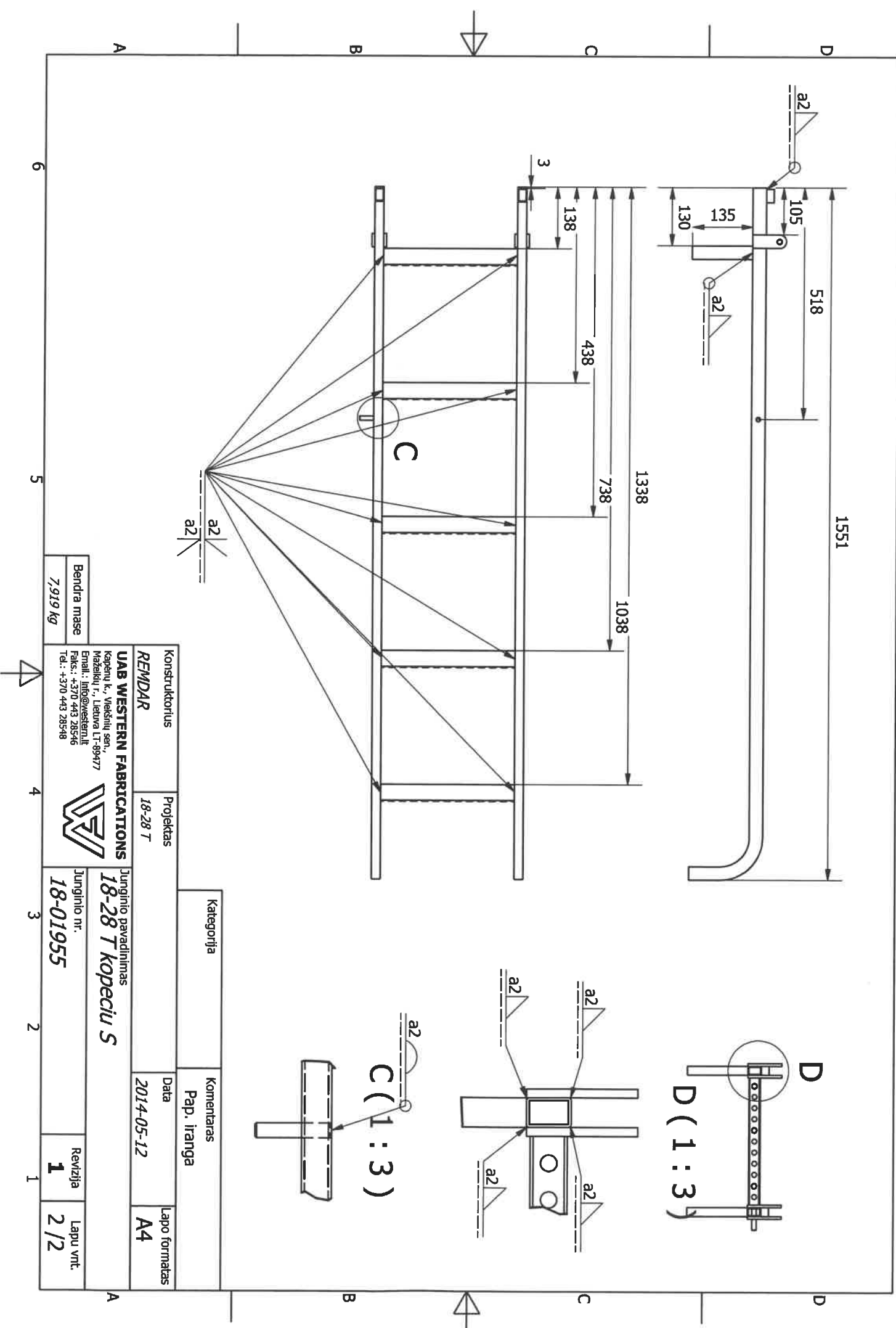
Junginio pavadinimas  
**18-28 T kopeciu S**

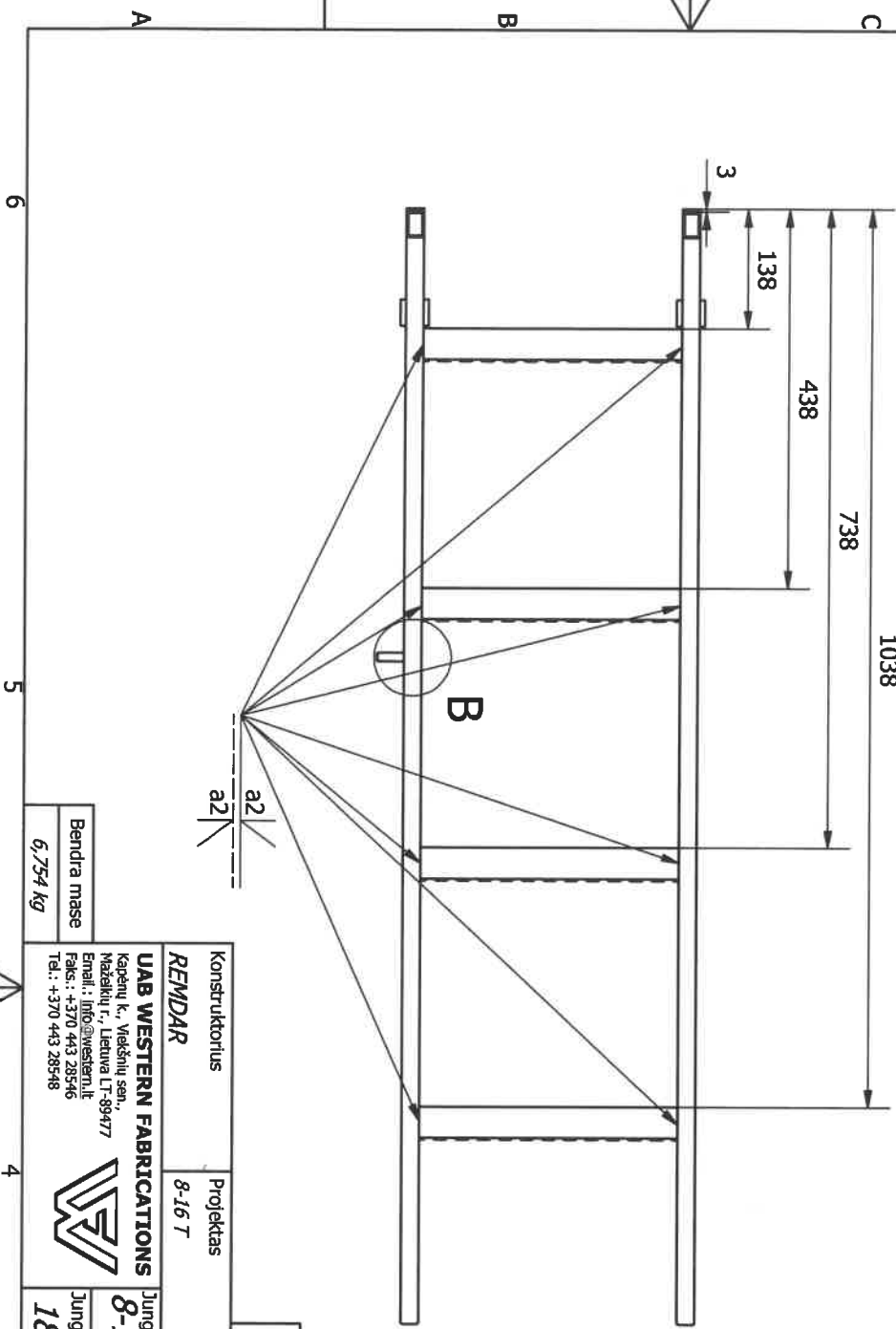
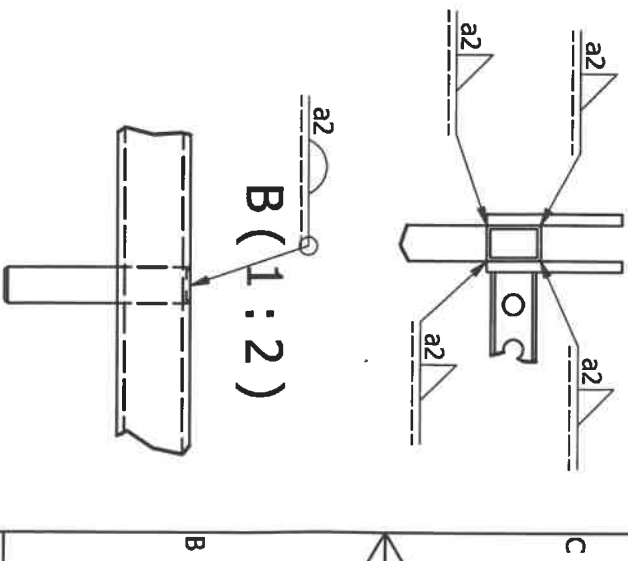
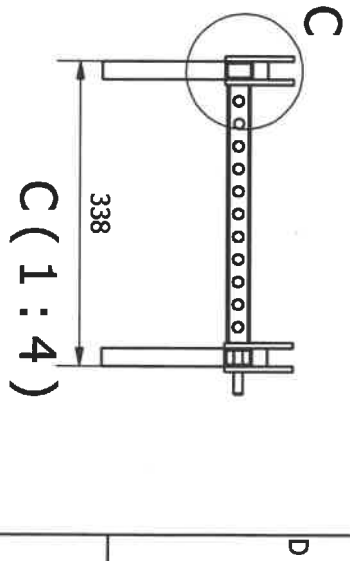
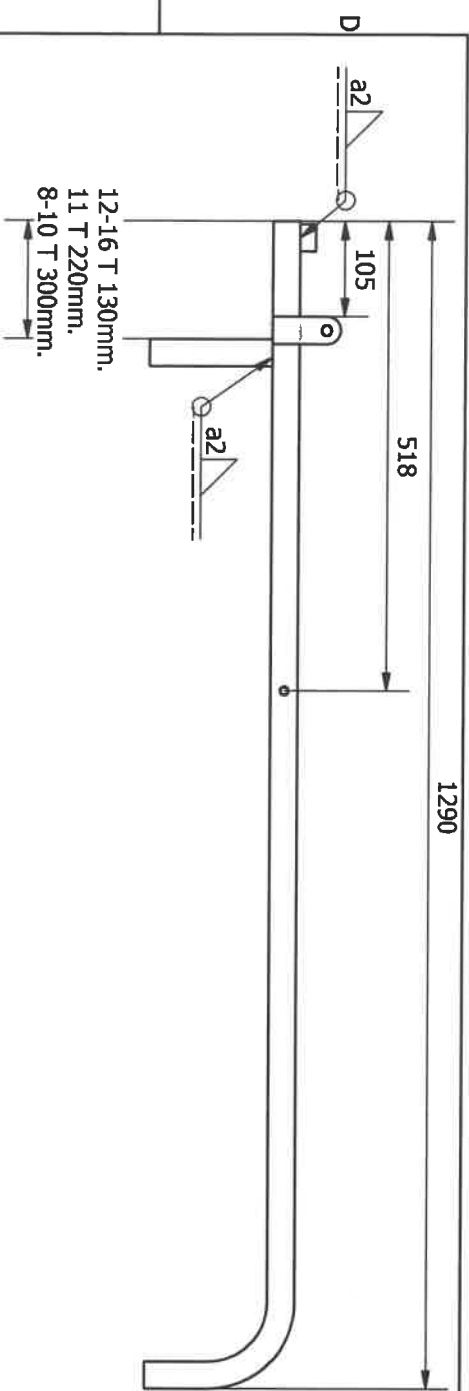
Bendra mase  
**7,919 kg**

Junginio nr.  
**18-01955**

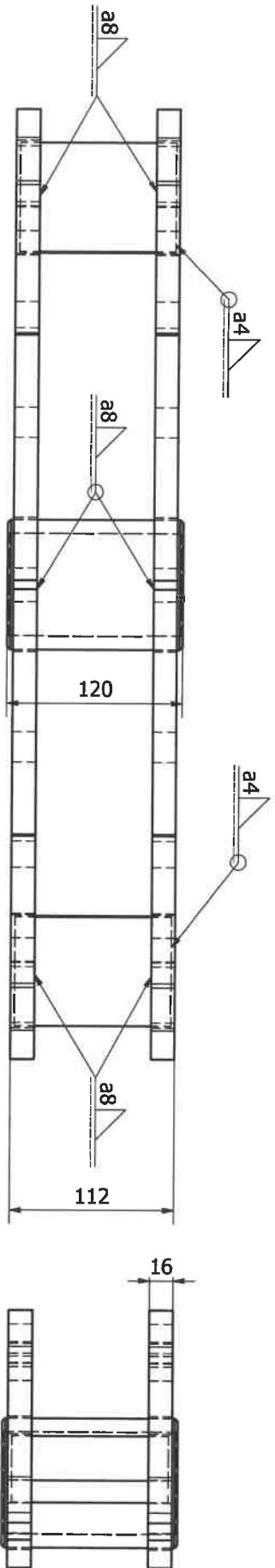
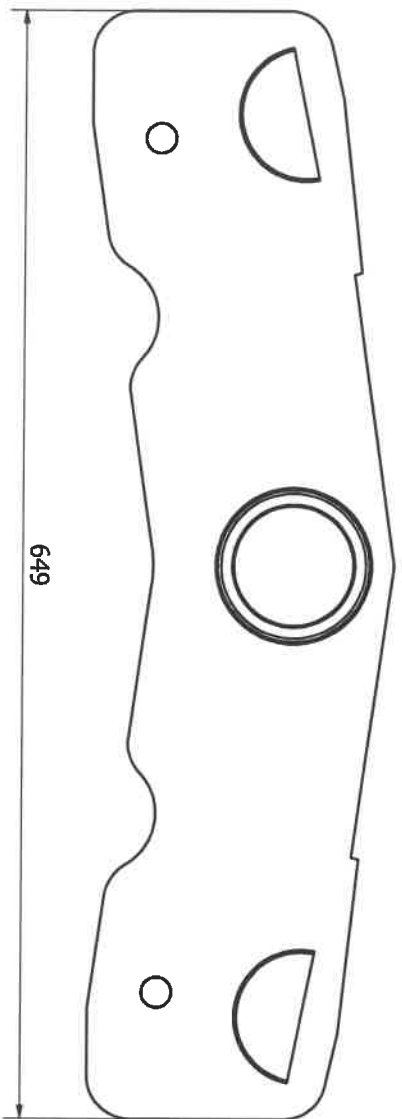
Revizija  
**1**

Lapu vnt.  
**2/2**



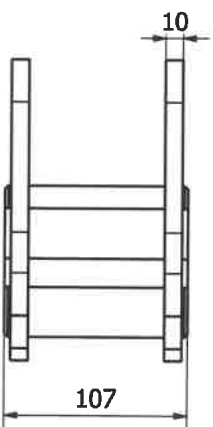
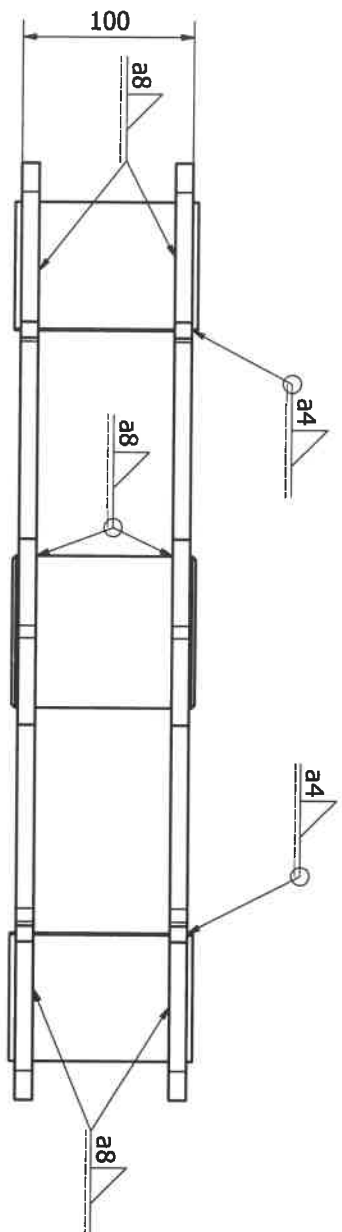
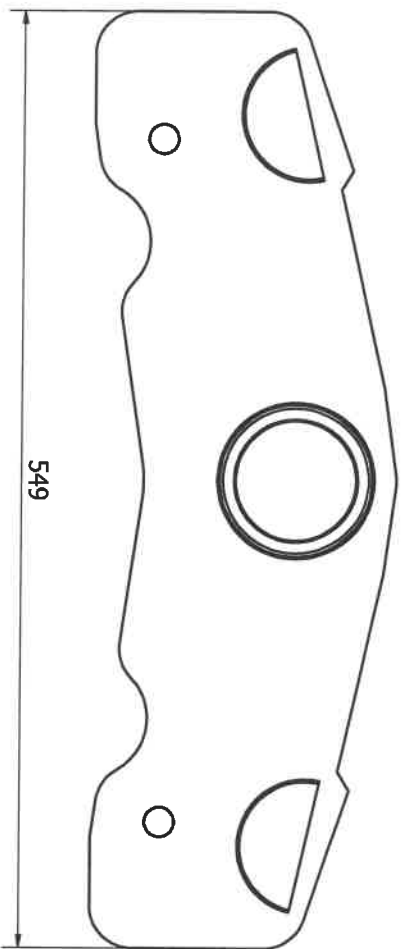


Konstruktorius		Projektas		Kategorija		Komentaras	
REMDAR		8-16 T				Pap. iranga	
UAB WESTERN FABRICATIONS		Jungtinio pavadinimas		Data		Lapo formatas	
Kapenu k., Viekšnių sen., Mazėliškų r., Lietuva LT-89477		8-16 T kopeciu S		2014-05-12		A4	
Email: info@western.lt		Jungtinio nr.		Revizija		Lapu vnt.	
Faks: +370 443 28546		18-01935		1		2/2	
Tel.: +370 443 28548							
Bendra masė							
6,754 kg							



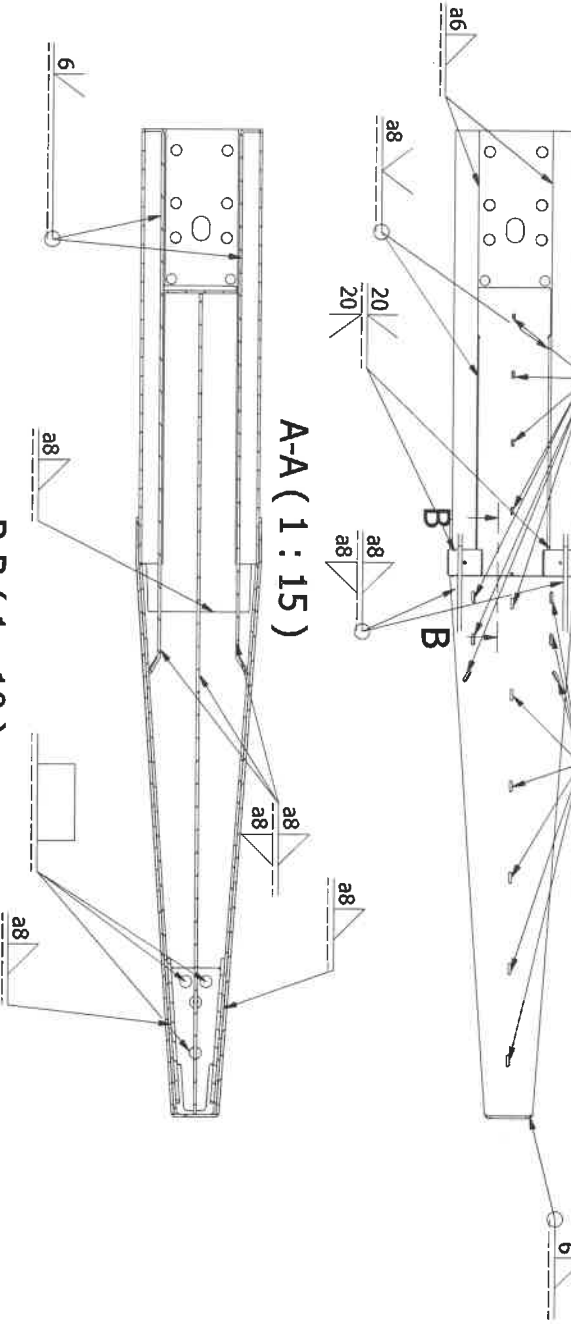
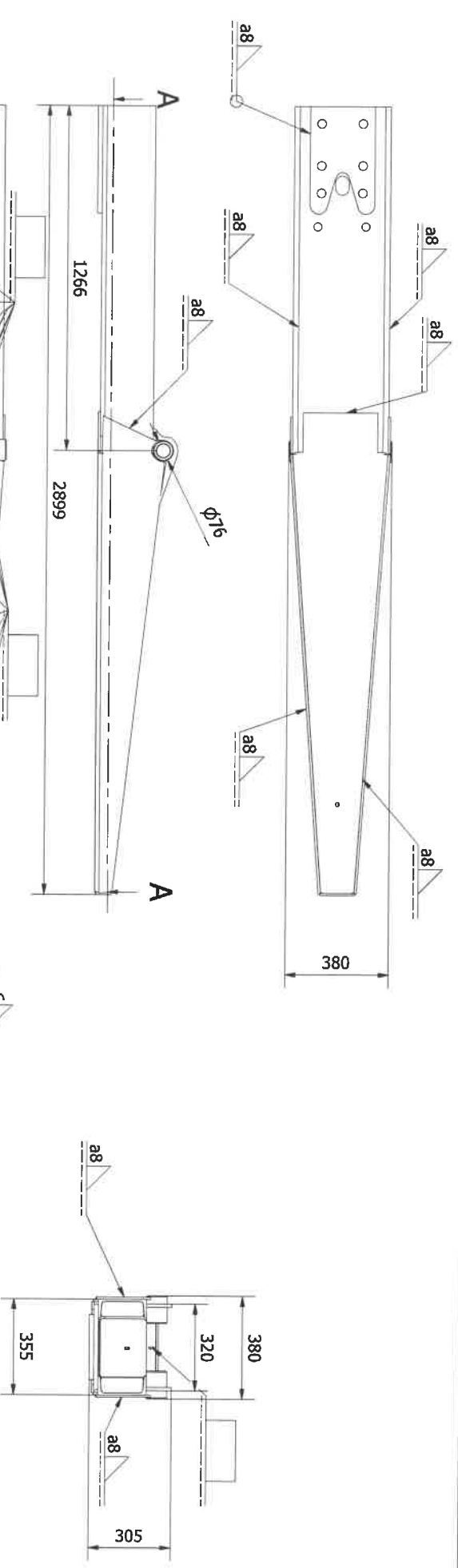
Mazgo pamudinams garnitūzē			
Kategorija	Uzdevums	Projekts	Operācija
Uzdevums	RENDAR	WF16-18-20DL	Data
Komentārs	UAB WESTERN FABRICATIONS Mācību, Iztirņu un Nodrošināšanas E-mail: info@western.lv Faks: +370 443 25545 Tel.: +370 443 25548		Lapa formāts
Bērna masa	SU	Jungtino pavadinimas Svaršykliu S	A3
27,030 kg		Jungtino nr. 18-02932-1	Revizija
			0
			Lapu vnt.
			2/2






Mazga pārbaudotais pārbaudotais garnitūrs		3-16r	
Kategorija	Konstruktors	Projekts	Operācija
Urmine	REMDAR	WF	Data
Komentārs	UAB WESTERN FABRICATIONS Kopējais, Viduslielais, Mazais Svastykļu S, SIA Pilsētas ielā, 18-02931 Rīga, LV-1000 Fakss: +370 443 28546 Tālrunis: +370 443 28546		
Berda masa	Jungtieņa pavadītājs Svastykļu S		
17,040 kg	Jungtieņa nr. 18-02931		
	Revīzija	Lapu nr.	
	1	2/2	

Brėžinys Nr. 2 – Robotinei suvirinimo sistemai, skirtai suvirinti didesnių gabaritų, ilgus gaminius (pridedama)



A-A (1 : 15)

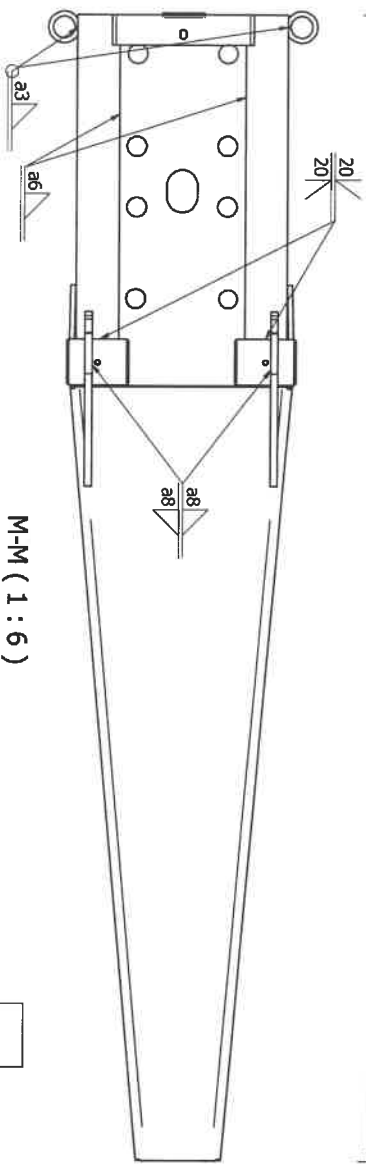
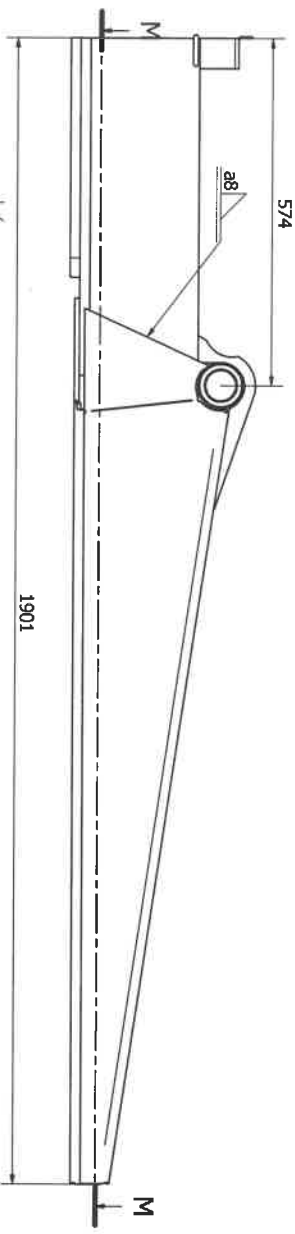
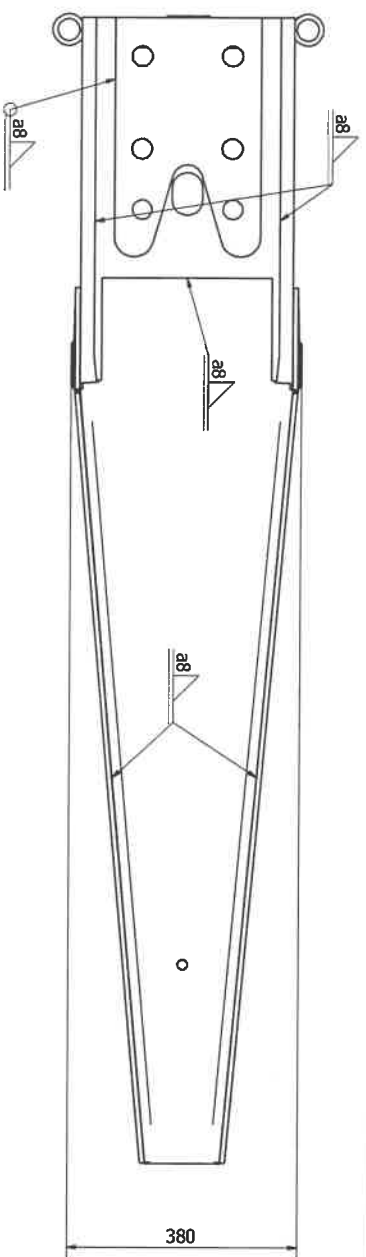
B-B (1 : 10)

Mazgo pamaudlinas gamtinuose	WF-BT		Operacija	2020.12.11	Detalles puse
Kategorija	Konstruktorius	Projektas	SU	2020.12.11	Lapo formetas
Komentaras	AUDVAL	WF-DST			A3
st. Iiranga	<b>UAB WESTERN FABRICATIONS</b> Kapani k. 24 Našvilis r., Lielona LT-04977 Email: info@western.lt Pake: +370 443 28596 Tel: +370 443 28598		Junginio pavadinimas <b>Dislio su islygine linge 300 lugesnio S</b>		
Bendra mase	502,865 kg		Junginio nr.	29-01757	Revizija
				1	Lapu vnt.
					1 / 1

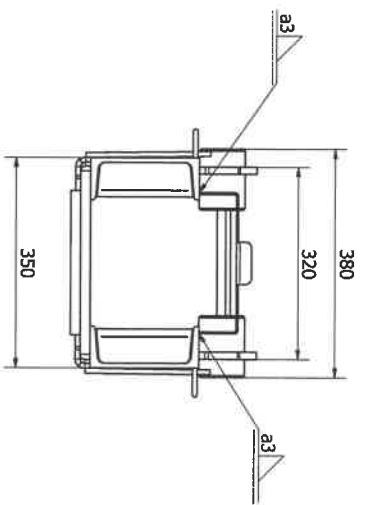
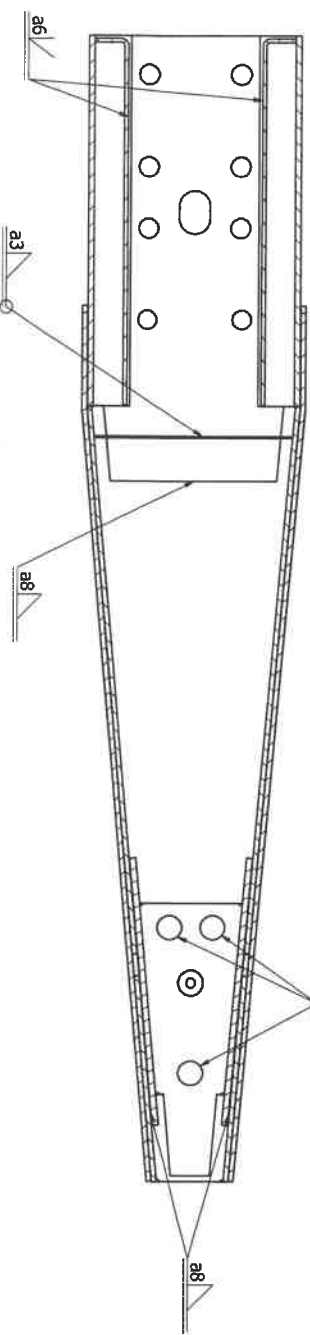




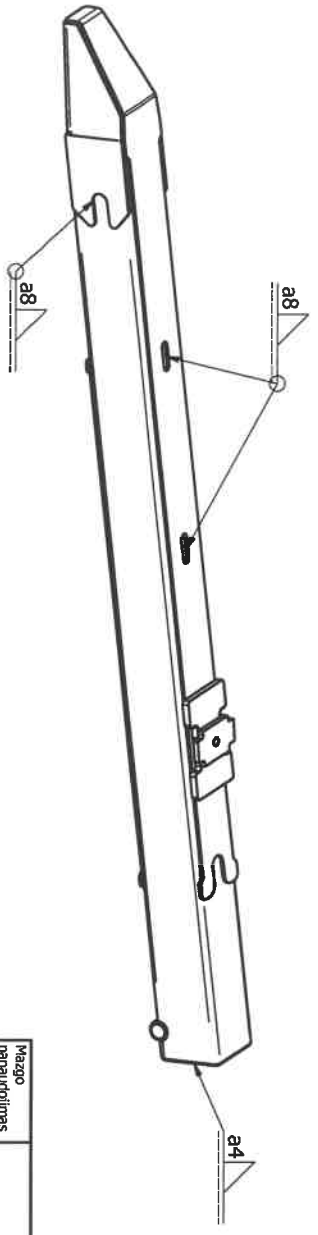
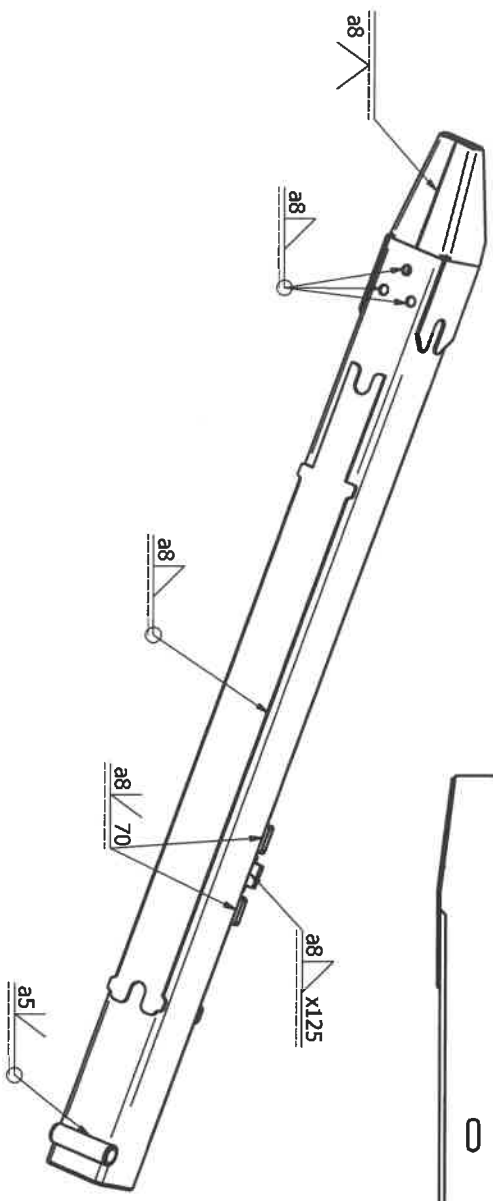
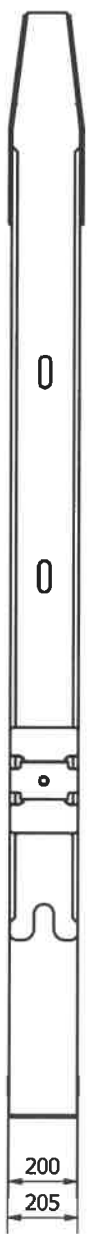
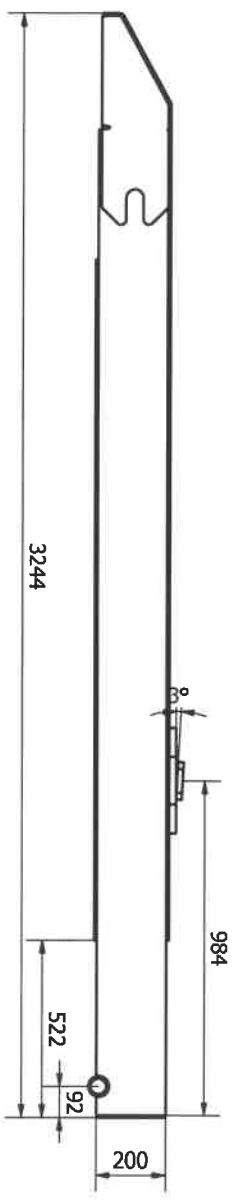





M-M (1 : 6)



Veģo pārbaudītājs ģenerālis	Konstruktors	Projekts	Operēts	Data	Darbā gaidā
Sūtītājs	RENDAR	WIF	SU	2015-01-13	Lupo firmāms
Kompetences	UAB WESTERN FABRICATIONS	Jungtino pavadoņmas			
Barotā mašīna	Modelis: L, Valokļa Nr. 777 Forma: 1, 2, 3, 4, 5, 6, 7, 8, 9, 10, 11, 12, 13, 14, 15, 16, 17, 18, 19, 20, 21, 22, 23, 24, 25, 26, 27, 28, 29, 30, 31, 32, 33, 34, 35, 36, 37, 38, 39, 40, 41, 42, 43, 44, 45, 46, 47, 48, 49, 50, 51, 52, 53, 54, 55, 56, 57, 58, 59, 60, 61, 62, 63, 64, 65, 66, 67, 68, 69, 70, 71, 72, 73, 74, 75, 76, 77, 78, 79, 80, 81, 82, 83, 84, 85, 86, 87, 88, 89, 90, 91, 92, 93, 94, 95, 96, 97, 98, 99, 100	dislo su isliņine linge R120P226 18T			
483,206 kg	18-02521		1	17	



Mažo pamaudojinamas gamtiniose	Konstruktoriaus	Projektas	Operacija		Data	Detalės pusė
Kategorija	REMDAR	BPT klipa	SU		2019-09-23	Lapo formatai
Komentaras	UAB WESTERN FABRICATIONS		500 ilgesnis disilus su sk.linge 2019			A3
St. Iranga	Medžiaga: Linuolai, 1200x1200x12		Junginio n.r.			
Bendra masė	Email: info@western.lt		18-05506-2			
270,387 kg	Faks: +370 443 28596					
	Tel.: +370 443 28598					
						
			Revizija			Lapu vnt.
			0			3 / 3

