

MB Rugaitis
Įm.k. 304628062

METALO LENKIMO STAKLIŲ PIRKIMAS KONKURSO SĄLYGOS

TURINYS

1. BENDROSIOS NUOSTATOS	15
2. PIRKIMO OBJEKTAS	15
3. TIEKĖJŲ KVALIFIKACIJOS REIKALAVIMAI	15
4. PASIŪLYMŲ RENGIMAS, PATEIKIMAS, KEITIMAS.....	15
5. KONKURSO SĄLYGŲ PAAIŠKINIMAS IR PATIKSLINIMAS	16
6. PASIŪLYMŲ NAGRINĖJIMAS IR VERTINIMAS.....	17
7. PASIŪLYMŲ ATMETIMO PRIEŽASTYS.....	17
8. DERYBOS.....	17
9. SPRENDIMAS DĖL LAIMĖTOJO NUSTATYMO	18
10. PIRKIMO SUTARTIES SĄLYGOS.....	18
11. BAIGIAMOSIOS NUOSTATOS.....	18
12. PRIEDAI.....	19

1. BENDROSIOS NUOSTATOS

1.1 MB Rugaitis (toliau vadinama – Pirkėjas) įgyvendindama projektą MB Rugaitis technologinių ekoinovacijų diegimas Nr. 03.3.2-LVPA-K-837-04-0058), bendrai finansuojamą Europos Sąjungos struktūrinės paramos ir Lietuvos Respublikos lėšomis numato įsigyti: **Metalo lenkimo stakles.**

1.2 Vartojamos pagrindinės sąvokos, apibrėžtos **Projektų finansavimo ir administravimo taisyklėse, patvirtintose Lietuvos Respublikos finansų ministro 2014 m. spalio 8 d. įsakymu Nr. 1K-316** (toliau – Taisyklės)

1.3 Pirkimas vykdomas vadovaujantis Taisyklėmis, Lietuvos Respublikos civiliniu kodeksu (toliau – Civilinis kodeksas), kitais teisės aktais bei konkurso sąlygomis (toliau – konkurso sąlygos).

1.4 Skelbimas apie pirkimą paskelbtas Europos Sąjungos fondų investicijų svetainėje www.esinvesticijos.lt.

1.5 Pirkimas atliekamas konkurso būdu laikantis lygiateisiškumo, nediskriminavimo, abipusio pripažinimo, proporcingumo, skaidrumo principų.

1.6 Konkursui neįvykus dėl to, kad nebuvo gauta nė vieno pirkėjo nustatytus reikalavimus atitinkančio tiekėjo pasiūlymo, pirkėjas pasilieka teisę pakartotinį pirkimą vykdyti Taisyklių 461.1 punkte nustatyta tvarka.

1.7 Pirkėjo įgaliotas asmuo palaikyti tiesioginį ryšį su tiekėjais ir gauti iš jų su pirkimo procedūromis susijusius pranešimus: direktorius Aurimas Rugaitis Tiesioginis ryšys palaikomas tik elektroniniu paštu adresu aurimas@rugaitis.lt

2. PIRKIMO OBJEKTAS

2.1 Perkamos vienos **metalo lenkimo staklės** kurių savybės nustatytos pateiktoje techninėje specifikacijoje.

2.1. Jei techninėje specifikacijoje apibūdinant pirkimo objektą nurodytas konkretus modelis ar šaltinis, konkretus procesas ar prekės ženklas, patentas, tipai, konkreti kilmė ar gamyba, laikyti, kad priimtini ir savo savybėmis lygiaverčiai objektai.

2.3 Šis pirkimas į dalis neskirstomas, todėl pasiūlymas turi būti pateiktas visam nurodytam prekių kiekiui.

2.4 Prekės turi būti pristatytos, sumontuotos įranga paleista ir darbuotojai apmokyti per 6 mėnesius nuo sutarties pasirašymo dienos. Pristatymo terminas gali būti pratęstas maksimaliam 3 mėn terminui šalių sutarimu

2.5 Prekių pristatymo vieta – T. Masiulio g. 18, Kaunas, Lietuva

3. TIEKĖJŲ KVALIFIKACIJOS REIKALAVIMAI

3.1 Pirkėjas netikrina tiekėjų, dalyvaujančių pirkime, kvalifikacijos

4. PASIŪLYMŲ RENGIMAS, PATEIKIMAS, KEITIMAS

4.1 Pateikdamas pasiūlymą tiekėjas sutinka su šiomis konkurso sąlygomis ir patvirtina, kad jo pasiūlyme pateikta informacija yra teisinga ir apima viską, ko reikia tinkamam pirkimo sutarties įvykdymui.

4.2 Pasiūlymas turi būti pateikiamas raštu, pasirašytas tiekėjo arba jo įgaliojoto asmens.

4.3 Tiekėjas kainos pasiūlymą privalo pateikti pagal konkurso sąlygų 2 priede pateiktą formą. Pasiūlymas teikiamas užklijuotame voke. Ant voko turi būti užrašytas *Pirkėjo pavadinimas, adresas, pirkimo pavadinimas, tiekėjo pavadinimas ir adresas*. Ant voko taip pat gali būti užrašas „Neatplėšti iki

pasiūlymų pateikimo termino pabaigos“. Vokas su pasiūlymu grąžinamas jį atsiuntusiam tiekėjui, jeigu pasiūlymas pateiktas neužklijuotame voke.

4.4 Pasiūlymą sudaro tiekėjo raštu pateiktų dokumentų visuma:

4.4.1. užpildyta pasiūlymo forma, parengta pagal šių pirkimo konkurso sąlygų 2 priedą;

4.4.2. jungtinės veiklos sutartis arba tinkamai patvirtinta jos kopija, jei bendrą pasiūlymą teikia ūkio subjektų grupė;

4.4.3. kita konkurso sąlygose prašoma informacija ir (ar) dokumentai.

4.4.4. Kartu su pasiūlymu turi būti pateikiamas išsamus siūlomo modelio įrangos aprašymas-techninė specifikacija, aprašymas, techninis pasas ar pan.

4.5 Tiekėjas gali pateikti tik vieną pasiūlymą – individualiai arba kaip ūkio subjektų grupės narys. Jei tiekėjas pateikia daugiau kaip vieną pasiūlymą arba ūkio subjektų grupės narys dalyvauja teikiant kelis pasiūlymus, visi tokie pasiūlymai bus atmesti.

4.6 Tiekėjas, pateikdamas pasiūlymą, turi siūlyti visą nurodytą prekių kiekį.

4.7 Tiekėjams nėra leidžiama pateikti alternatyvių pasiūlymų. Tiekėjui pateikus alternatyvų pasiūlymą, jo pasiūlymas ir alternatyvus pasiūlymas (alternatyvūs pasiūlymai) bus atmesti.

4.8 Pasiūlymas turi būti pateiktas iki 2021 m. Spalio 1 d. 12 val. (Lietuvos Respublikos laiku) atsiuntus jį paštu, per pasiuntinį, tiesiogiai atvykus šiuo adresu: T. Masiulio g. 18, Kaunas, Lietuva Tiekėjo prašymu Pirkėjas nedelsdamas pateikia rašytinį patvirtinimą, kad tiekėjo pasiūlymas yra gautas, ir nurodo gavimo dieną, valandą ir minutę.

4.9 Pirkėjas neatsako už pašto vėlavimus ar kitus nenumatytus atvejus, dėl kurių pasiūlymai nebuvo gauti ar gauti pavėluotai. Pavėluotai gauti pasiūlymai neatplėšiami ir grąžinami tiekėjui registruotu laišku

4.10 Pasiūlymuose nurodoma prekių kaina pateikiama eurais, turi būti išreikšta ir apskaičiuota taip, kaip nurodyta šių konkurso sąlygų 2 priede. Apskaičiuojant kainą, turi būti atsižvelgta į visą šių konkurso sąlygų 1 priede nurodytą prekių kiekį, kainos sudėtinės dalis, į techninės specifikacijos reikalavimus ir pan.

4.11 Į prekės kainą turi būti įskaityti visi mokesčiai ir visos tiekėjo išlaidos įrangos transportavimo (pristatymo) iki Pirkėjo, surinkimo, paleidimo, darbuotojų apmokymo išlaidos.

4.12 Jeigu pasiūlyme nenurodytas jo galiojimo laikas, laikoma, kad pasiūlymas galioja tiek, kiek numatyta pirkimo dokumentuose.

4.13 Kol nesibaigė pasiūlymų galiojimo laikas, pirkėjas turi teisę prašyti, kad tiekėjai pratęstų jų galiojimą iki konkrečiai nurodyto laiko. Tiekėjas gali atmesti tokį prašymą.

4.14 Nesibaigus pasiūlymų pateikimo terminui Pirkėjas turi teisę jį pratęsti. Apie naują pasiūlymų pateikimo terminą Pirkėjas praneša raštu visiems tiekėjams, gavusiems konkurso sąlygas bei paskelbia apie tai Europos Sąjungos fondų investicijų svetainėje www.esinvesticijos.lt.

4.15 Tiekėjas iki galutinio pasiūlymų pateikimo termino turi teisę pakeisti arba atšaukti savo pasiūlymą. Toks pakeitimas arba pranešimas, kad pasiūlymas atšaukiamas, pripažįstamas galiojančiu, jeigu Pirkėjas jį gauna pateiktą raštu iki pasiūlymų pateikimo termino pabaigos.

4.16 Tiekėjo pasiūlymas bei kita korespondencija pateikiama lietuvių arba anglų kalba.

5. KONKURSO SĄLYGŲ PAAIŠKINIMAS IR PATIKSLINIMAS

5.1 Pirkėjas atsako į kiekvieną Tiekėjo rašytinį prašymą paaiškinti pirkimo sąlygas, jeigu prašymas gautas ne vėliau kaip prieš 3 darbo dienas iki pirkimo pasiūlymų pateikimo termino pabaigos. Į laiką gautą tiekėjo prašymą paaiškinti konkurso sąlygas pirkėjas atsako ne vėliau kaip per 2 darbo dienas nuo jo gavimo dienos ir ne vėliau kaip likus 2 darbo dienoms iki pasiūlymų pateikimo termino pabaigos. Pirkėjas, atsakydamas tiekėjui, kartu siunčia paaiškinimus ir visiems kitiems tiekėjams, kuriems jis pateikė konkurso sąlygas, bet nenurodo, kuris tiekėjas pateikė prašymą paaiškinti konkurso sąlygas.

5.2 Nesibaigus pasiūlymų pateikimo, bet ne vėliau kaip likus 2 darbo dienoms iki pasiūlymų pateikimo termino pabaigos, Pirkėjas turi teisę savo iniciatyva paaiškinti, patikslinti konkurso sąlygas.

5.3 Jei paskelbus kvietimą dalyvauti pirkime yra keičiama pasiūlymams parengti reikalinga informacija, taip pat kai Tiekėjams teikiama dokumentų paaiškinimai (patikslinimai), Pirkėjas Taisyklių 458 punkte nustatyta tvarka paskelbia pakeistą kvietimą dalyvauti pirkime.

6. PASIŪLYMŲ NAGRINĖJIMAS IR VERTINIMAS

6.1 Vokų atplėšimo procedūra vyks 2021 m. Spalio 1 d. 13 val. (Lietuvos Respublikos laiku) T. Masiulio g. 18, Kaunas, dalyviams nedalyvaujant.

6.2 Pirkėjas užtikrina, kad pateiktuose pasiūlymuose pateiktos kainos nebus sužinotos anksčiau nei pasiūlymų pateikimo terminas, nurodytas Konkurso sąlygų 6.1 punkte.

6.3 Pasiūlymų nagrinėjimo, vertinimo ir palyginimo procedūras atlieka Komisija, tiekėjams ar jų įgaliotiems atstovams nedalyvaujant.

6.4 Komisija nagrinėja:

6.4.1. ar tiekėjai pasiūlyme pateikė visus duomenis, dokumentus ir informaciją, apibrėžtą šiose konkurso sąlygose ir ar pasiūlymas atitinka šiose konkurso sąlygose nustatytus reikalavimus;

6.4.2. ar nebuvo pasiūlytos neįprastai mažos kainos;

6.5 Iškilus klausimams dėl pasiūlymų turinio ir Komisijai raštu paprašius šiuos duomenis paaiškinti arba patikslinti, tiekėjai privalo per Komisijos nurodytą protingą terminą, kuris negali būti trumpesnis nei 3 darbo dienos, pateikti raštu papildomus paaiškinimus nekeisdami pasiūlymo esmės.

6.6 Jeigu pateiktame pasiūlyme Komisija randa pasiūlyme nurodytos kainos apskaičiavimo klaidų, ji privalo raštu paprašyti tiekėjų per jos nurodytą protingą terminą ištaisyti pasiūlyme pastebėtas aritmetines klaidas, nekeičiant vokų su pasiūlymais atplėšimo posėdžio metu paskelbtos kainos. Taisydamas pasiūlyme nurodytas aritmetines klaidas, tiekėjas neturi teisės atsisakyti kainos sudedamųjų dalių arba papildyti kainą naujomis dalimis.

6.7 Kai pateiktame pasiūlyme nurodoma neįprastai maža kaina, Komisija turi teisę, o ketindama atmesti pasiūlymą – privalo tiekėjo raštu paprašyti per Komisijos nurodytą protingą terminą pateikti neįprastai mažos pasiūlymo kainos pagrindimą, įskaitant ir detalų kainų sudėtinių dalių pagrindimą.

6.8 Pirkėjo neatmesti pasiūlymai vertinami pagal mažiausios kainos kriterijų. Kainos vertinamos eurais be PVM.

7. PASIŪLYMŲ ATMETIMO PRIEŽASTYS

7.1 Komisija atmeta pasiūlymą, jeigu:

7.1.1. tiekėjas pateikė daugiau nei vieną pasiūlymą (atmetami visi tiekėjo pasiūlymai);

7.1.2. pasiūlymas neatitiko konkurso sąlygose nustatytų reikalavimų (tiekėjo pasiūlyme nurodytas pirkimo objektas neatitinka reikalavimų, nurodytų techninėje specifikacijoje, ir kt.) arba dalyvis, Pirkėjo prašymu, nekeisdamas pasiūlymo esmės, nepaaiškino arba nepatikslino savo pasiūlymo;

7.1.3. tiekėjas per Pirkėjo nurodytą terminą neištaisė aritmetinių klaidų ir (ar) nepaaiškino pasiūlymo;

7.1.4. buvo pasiūlyta neįprastai maža kaina ir tiekėjas Pirkėjo prašymu nepateikė raštiško kainos sudėtinių dalių pagrindimo arba kitaip nepagrindė neįprastai mažos kainos;

7.1.5. tiekėjas pateikė melagingą informaciją, kurią Pirkėjas gali įrodyti bet kokiomis teisėtomis priemonėmis;

7.1.6. tiekėjo, kurio pasiūlymas neatmestas dėl kitų priežasčių, buvo pasiūlyta per didelė, Pirkėjui nepriimtina pasiūlymo kaina.

7.2 Apie pasiūlymo atmetimą tiekėjas informuojamas per vieną darbo dieną nuo šio sprendimo priėmimo dienos.

8. DERYBOS

Derybos vykdomos nebus.

9. SPRENDIMAS DĖL LAIMĖTOJO NUSTATYMO

9.1 Išnagrinėjusi, įvertinusi ir palyginusi pateiktus pasiūlymus, Komisija nustato pasiūlymų eilę. Pasiūlymai šioje eilėje surašomi kainos didėjimo tvarka. Jeigu kelių pateiktų pasiūlymų yra vienodos kainos, nustatant pasiūlymų eilę pirmesnis į šią eilę įrašomas tiekėjas, kurio pasiūlymas įregistruotas anksčiausiai.

9.2 Tais atvejais, kai pasiūlymą pateikė tik vienas tiekėjas, pasiūlymų eilė nenustatoma ir jo pasiūlymas laikomas laimėjusiu, jeigu nebuvo atmestas pagal šių konkurso sąlygų nuostatas.

9.3 Mažiausią kainą pasiūlęs tiekėjas yra skelbiamas laimėjusiu konkursą ir jis kviečiamas sudaryti sutartį, nurodant laiką iki kada reikia sudaryti sutartį.

9.4 Jeigu tiekėjas, kurio pasiūlymas pripažintas laimėjusiu, raštu atsisako sudaryti pirkimo sutartį arba iki nurodyto laiko neatvyksta sudaryti pirkimo sutarties, arba atsisako pirkimo sutartį sudaryti pirkimo dokumentuose nustatytais sąlygomis, laikoma, kad jis atsisakė sudaryti pirkimo sutartį. Tuo atveju Komisija siūlo sudaryti pirkimo sutartį tiekėjui, kurio pasiūlymas pagal sudarytą pasiūlymų eilę yra pirmas po tiekėjo, atsisakiusio sudaryti pirkimo sutartį.

10. PIRKIMO SUTARTIES SĄLYGOS

10.1 Pirkimo sutarties sąlygos:

10.1.1 Prekių pateikimo, sumontavimo ir darbuotojų apmokymo terminas: 6 mėnesiai nuo sutarties pasirašymo dienos. Terminas gali būti pratęstas maksimaliam 3 mėn. Terminui šalių sutarimu.

10.1.2 Atsiskaitymo sąlygos: 30 proc. avanso nuo sutarties sumos per 10 dienų nuo sutarties pasirašymo dienos, 60 proc. sumos iki įrangos pristatymo (t.y. gavus tiekėjo patvirtinimą apie paruoštas pristatyti stakles), 10 proc. sumos po įrangos sumontavimo (t.y. pasirašius priėmimo-perdavimo aktą, bet ne vėliau kaip per 30 dienų nuo įrangos sumontavimo).

10.1.3 Pirkimo sutartis įvykdymo užtikrinimo reikalavimas: nereikalaujamas

10.2 Pirkimo sutartis pasirašoma su laimėjusį pasiūlymą pateikusių tiekėju šiose konkurso sąlygose nustatytais sąlygomis, vadovaujantis Taisyklėmis ir Civiliniu kodeksu;

10.3 Sudarant pirkimo sutartį, negali būti keičiama laimėjusio tiekėjo galutinio pasiūlymo kaina ir esminės sąlygos, taip pat pirkėjo pirkimo pradžioje nustatytos esminės pirkimo sąlygos;

10.4 Vykdamas pirkimo sutartį, esminės pirkimo sutarties sąlygos keičiamos nebus, jeigu:

10.4.1. jos pakeičiamos numatant naujas sąlygas, kurios, jeigu būtų nustatytos pirkimo dokumentuose, būtų suteikusios galimybę dalyvauti pirkimo procedūrose kitiems, nei dalyvavo, tiekėjams;

10.4.2. jos pakeičiamos numatant naujas sąlygas, dėl kurių, jeigu jos būtų nustatytos pirkimo dokumentuose, laimėjusiu pasiūlymu galėtų būti pripažintas kito, nei pasirinktas, tiekėjo pasiūlymas;

10.4.3. pirkimo objektas yra pakeičiamas taip, kad į keičiamą pirkimo sutartį įtraukiamos naujos (papildomos) prekės, paslaugos ar darbai;

10.4.4. ekonominė sutarties pusiausvyra pasikeičia asmens, su kuriuo sudaryta sutartis, naudai taip, kaip nebuvo nustatyta pirminės sutarties sąlygose.

10.5 Pirkimo sutartis ar preliminarioji sutartis jos galiojimo laikotarpiu taip pat gali būti keičiama, kai pakeitimu iš esmės nepakeičiamas pirkimo sutarties pobūdis ir bendra atskirų pakeitimų pagal šį punktą vertė neviršija 10 procentų pradinės pirkimo sutarties vertės prekių ar paslaugų pirkimo atveju ir 15 procentų – darbų pirkimo atveju.

10.6 Pirkėjui nuosavybė į perkamą objektą pereina pasirašius Priėmimo-perdavimo aktą.

10.7 Pardavėjas privalo apdrausti perkamą objektą Pirkėjo naudai iki objekto perdavimo Pirkėjui.

10.8 Tiekėjui, laiku neįvykdžius sutarties sąlygų, taikomi 0,01 proc. delspinigiai nuo nepristatytos sutarties vertės už kiekvieną uždelstą dieną.“

11. BAIGIAMOSIOS NUOSTATOS

11.1 Tiekėjams pasiūlymų rengimo ir dalyvavimo *konkurse* išlaidos neatlyginamos.

11.2 Pirkėjas bet kuriuo metu iki pirkimo sutarties sudarymo turi teisę nutraukti pirkimo procedūras, jeigu atsirado aplinkybių, kurių nebuvo galima numatyti. Priėmęs sprendimą nutraukti pirkimo procedūras, pirkėjas ne vėliau kaip per 3 darbo dienas nuo sprendimo priėmimo apie šį sprendimą praneša visiems pasiūlymus pateikusiems tiekėjams, o jeigu pirkimo procedūros nutraukiamos iki galutinio pasiūlymo pateikimo termino, visiems pirkimo sąlygas ir (arba) pirkimų dokumentus įsigijusiems tiekėjams.

11.3 Pirkėjas, ne vėliau kaip per 3 darbo dienas po pirkimo sutarties sudarymo, informuoja raštu visus pasiūlymus pateikusius tiekėjus apie pirkimo sutarties sudarymą, nuroydamas tiekėją su kuriuo sudaryta pirkimo sutartis, bei jo pasiūlytą kainą.

11.4 Informacija, pateikta pasiūlymuose, išskyrus nurodytą konkurso sąlygų 11.3 p., tiekėjams ir tretiesiems asmenims, išskyrus asmenis, administruojančius ir audituojančius ES fondų lėšų naudojimą, neskelbiami.

12. PRIEDAI

- 12.1 Techninė specifikacija;
- 12.2 Pasiūlymo forma;
- 12.3 Apdirbamų gaminių pavyzdžiai

TECHNINĖ SPECIFIKACIJA
PAGRINDINIAI REIKALAVIMAI METALO LENKIMO STAKLĖMS

2.1 MB Rugaitis (toliau vadinama – Pirkėjas) įgyvendindama projektą MB Rugaitis technologinių ekoinovacijų diegimas, Nr. 03.3.2-LVPA-K-837-04-0058), bendrai finansuojamą Europos Sąjungos struktūrinės paramos ir Lietuvos Respublikos lėšomis numato įsigyti: **Metalo lenkimo stakles.**

2.2 Kartu su pasiūlymu turi būti pateikiamas išsamus siūlomo modelio įrangos aprašymas- techninė specifikacija, aprašymas, techninis pasas ar pan.

2.3. Įrangos minimalios charakteristikos:

Eil. Nr.	Rodiklio pavadinimas	Reikšmė
1	Spaudimo jėga	ne mažiau 220t
2	Lenkiamos detalės ilgis	ne mažiau 3100mm
3	Atstumas tarp kolonų	ne mažiau 2600mm
4	Užlenkiama detalės dalis (MAX throat)	ne mažiau 410mm
5	Judėjimas X ašyje (Travel in X axis)	ne mažiau 750mm
6	Judėjimas R ašyje	ne mažiau 250mm
7	Atstumas nuo viršutinio įrankio iki apatinio stalo	ne mažiau 485mm
8	Stalo plotis	ne mažiau 108mm
9	Stalo aukštis	900mm+-5mm
10	Lenkimo greitis	ne mažiau 10mm
11	Nusistatymo greitis (Rapid speed)	ne mažiau 130 mm
12	Grįžimo greitis	ne mažiau 100mm
13	Pagrindinio variklio galia	ne mažiau 22kw
14	Tepalo talpa	ne mažiau 250l
15	Laikančios rankos (Support arms)	2 vnt
16	CNC valdymas	turi būti
17	Programinė įranga skirta paruošti lankstymo programas	turi būti
18	Įrankių komplektas galintis apdirbti gaminius pagal pridėtus brėžinius	turi būti
19	Darbuotojų apmokymas	turi būti
20	Turi lankstyti gaminius pagal pridėtus brėžinius	Turi būti
21	Pristatymo rinkai metai	2017m ar vėlesni
22	Įranga nauja ir nenaudota	turi būti
23	Garantijos laikotarpis	ne mažiau 12 mėn

**PASIŪLYMAS
DĖL METALO LENKIMO STAKLIŲ**

20 - -

data

Vieta

Tiekėjo pavadinimas	
Tiekėjo adresas	
Už pasiūlymą atsakingo asmens vardas, pavardė	
Telefono numeris	
El. pašto adresas	

Šiuo pasiūlymu pažymime, kad sutinkame su visomis pirkimo sąlygomis, nustatytomis:

- 1) konkurso skelbime, paskelbtame svetainėje www.esinvesticijos.lt
- 2) konkurso sąlygose;
- 3) pirkimo dokumentų prieduose.

Mes siūlome šias prekes:

Eil. Nr.	Prekių pavadinimas	Kiekis	Mato vnt.	Kaina, Eur (be PVM)	Kaina, Eur (su PVM)
1	2	3	4	7	8
1	Metalo lenkimo staklės (įrašyti modelio pavadinimą)	1	vnt		

Siūlomos prekės visiškai atitinka pirkimo dokumentuose nurodytus reikalavimus ir jų savybės tokios:

Eil. Nr.	Rodiklio pavadinimas	Reikšmė
1	Sspaudimo jėga	
2	Lenkiamos detalės ilgis	
3	Atstumas tarp kolonų	
4	Užlenkiama detalės dalis (MAX throat)	
5	Judėjimas X ašyje (Travel in X axis)	
6	Judėjimas R ašyje	
7	Atstumas nuo viršutinio įrankio iki apatinio stalo	
8	Stalo plotis	
9	Stalo aukštis	
10	Lenkimo greitis	
11	Nusistatymo greitis (Rapid speed)	
12	Grįžimo greitis	
13	Pagrindinio variklio galia	
14	Tepalo talpa	

15	Laikančios rankos (Support arms)	
16	CNC valdymas	
17	Programinė įranga skirta paruošti lankstymo programą	
18	Įrankių komplektas (nurodyti sąrašą)	
19	Darbuotojų apmokymas	
20	Turi lankstyti gaminius pagal pridėtus brėžinius	
21	Pristatymo rinkai metai	
22	Įranga nauja ir nenaudota	
23	Garantijos laikotarpis	

Kartu su pasiūlymu pateikiami šie dokumentai:

<i>Eil. Nr.</i>	<i>Pateiktų dokumentų pavadinimas</i>	<i>Dokumento puslapių skaičius</i>
1	Įrangos techninis aprašymas (detalios įrenginio charakteristikos, techninis pasas arba techninė specifikacija)	

Pasiūlymas galioja iki **2021-12-30 d.**

Aš, žemiau pasirašęs (-iusi), patvirtinu, kad visa mūsų pasiūlyme pateikta informacija yra teisinga ir kad mes nenuslėpėme jokios informacijos, kurią buvo prašoma pateikti konkurso dalyviui.

Aš patvirtinu, kad nedalyvavau rengiant pirkimo dokumentus ir nesu susijęs su jokia kita šiame konkurse dalyvaujančia įmone ar kita suinteresuota šalimi.

Aš suprantu, kad išaiškėjus aukščiau nurodytoms aplinkybėms būsiu pašalintas (-a) iš šio konkurso procedūros, ir mano pasiūlymas bus atmestas.

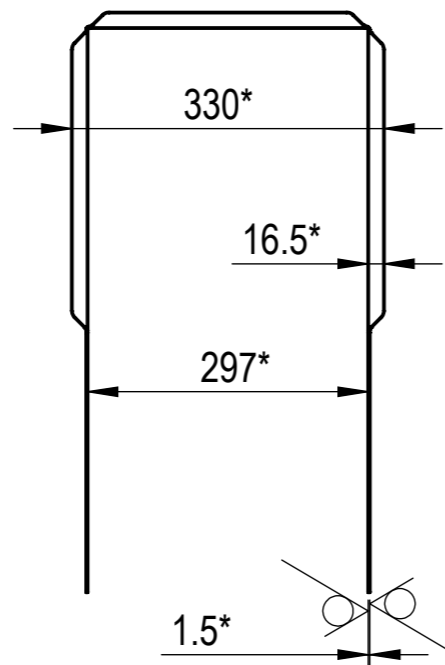
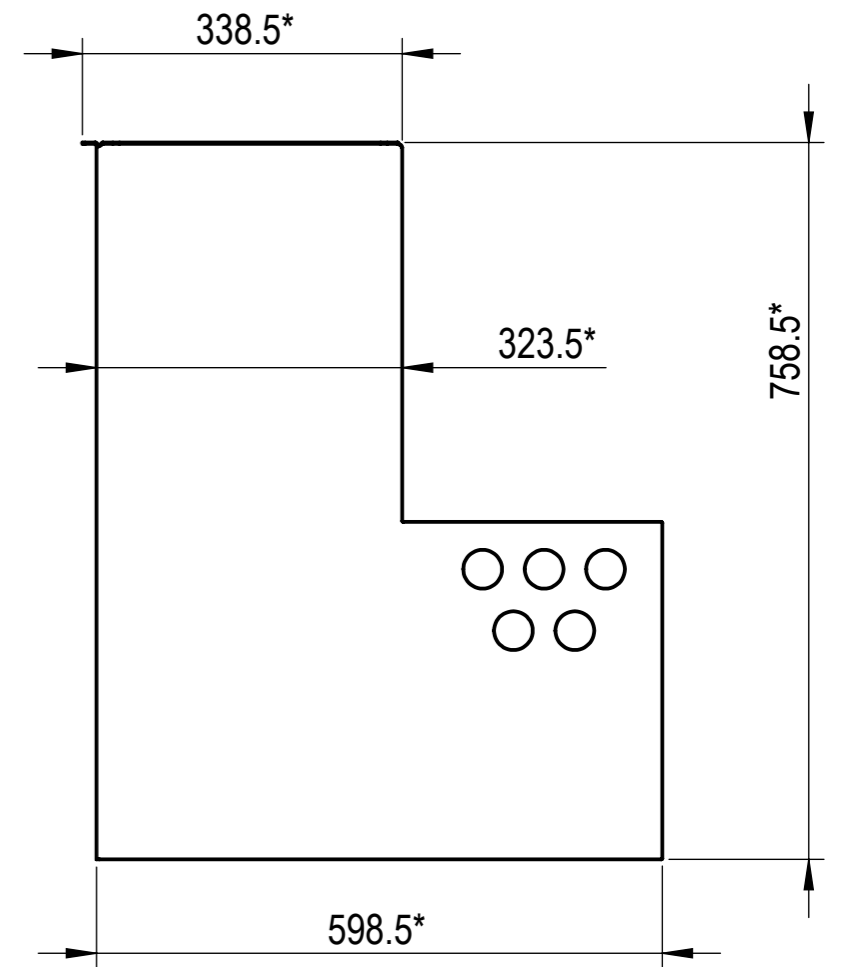
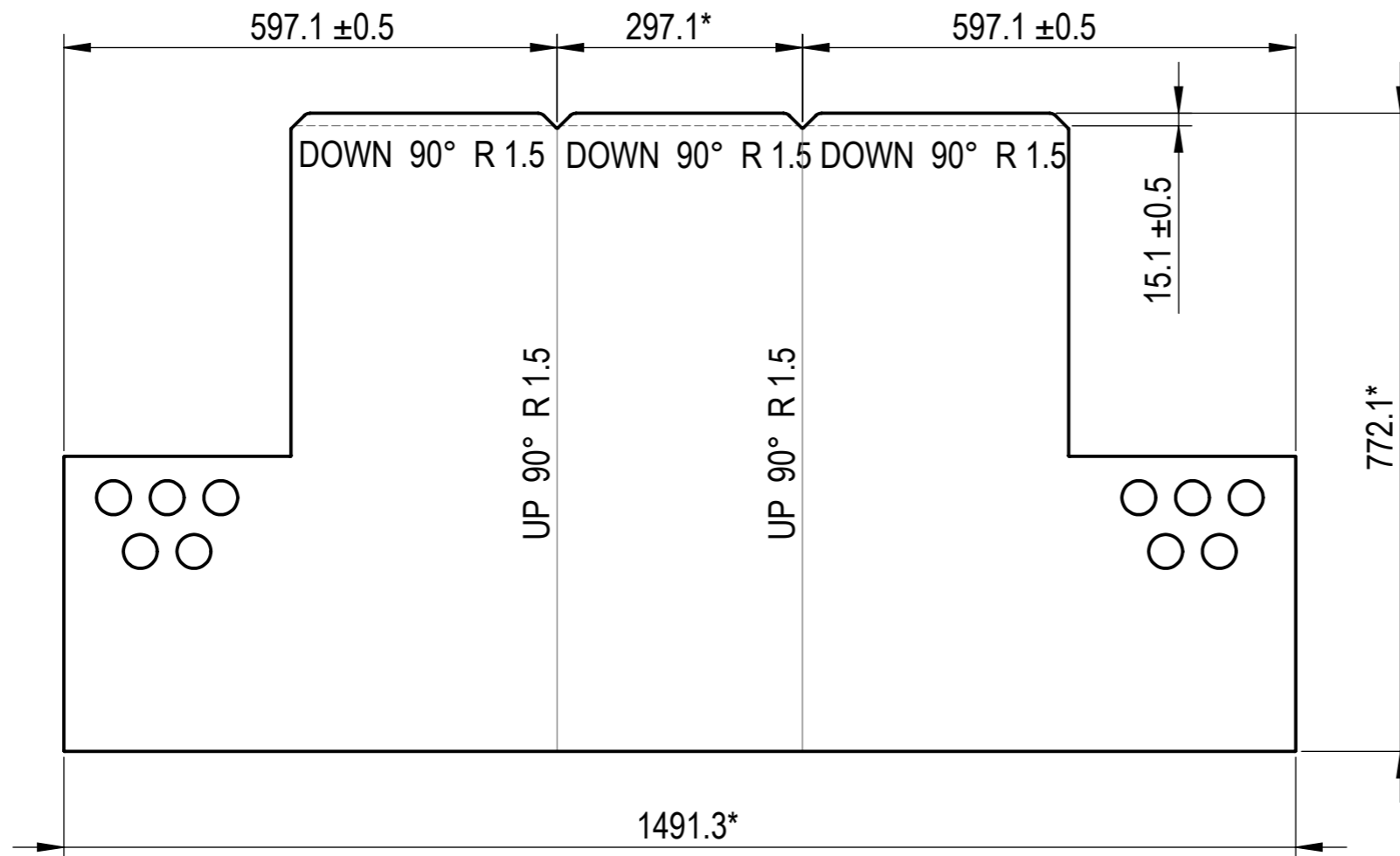
Tiekėjo vadovo arba jo įgalioto asmens
pareigos

parašas

Vardas Pavardė

APDIRBAMŲ GAMINIŲ PAVYZDŽIAI


(pridedama atskirame PDF faile)

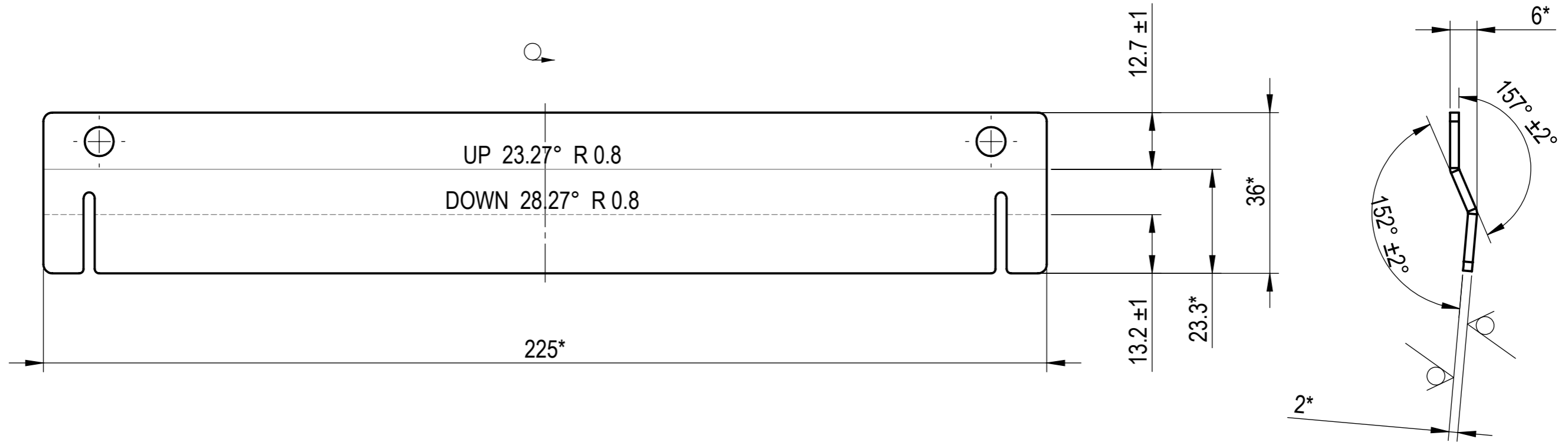


1. Laisvų matmenų tolerancijos - H14, h14 ir ± IT14/2;
2. Kampinių matmenų tolerancija ± 1°;
3. * - Informacinis matmuo;
4. Lenkimo radiusas paliekamas gamintojo nuožiūrai;
5. Jei nenurodyta kitaip, lenkti visas išklotines.

**KIEKIS
1 VNT**

Orig. inv. Nr.	Parašas ir data	Pak. inv. Nr.	Dub. inv. Nr.	Parašas ir data


BFTVM Isores sonai				
Pak.	Lapas	Dokumen. Nr.	Parašas	Data
Nerudijantis plienas AISI 316				
Lakstas 1.5mm				
Litera			Masė	Mastelis
			10.92	1:8
Lapas 1		Lapų 1		
				

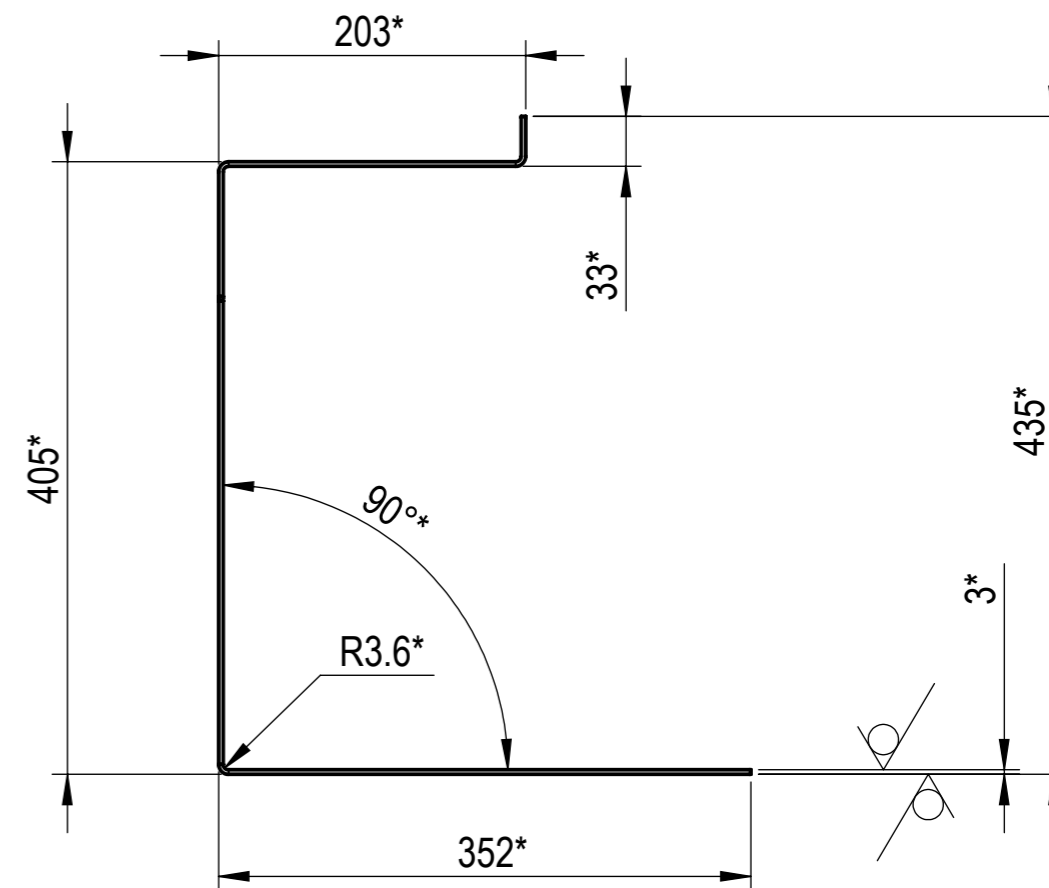
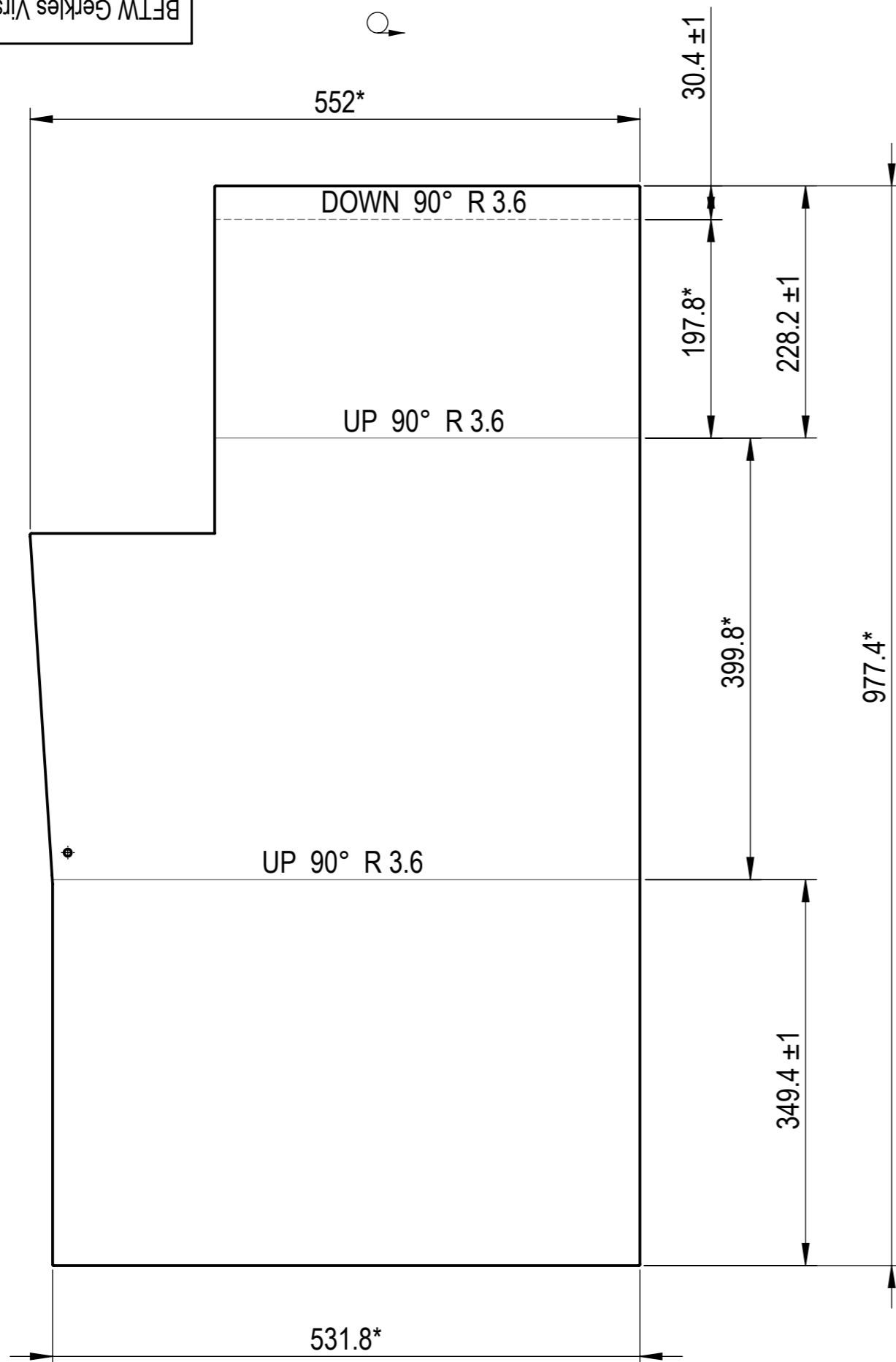


**KIEKIS
2 VNT**

1. Laisvų matmenų tolerancijos - H14, h14 ir $\pm IT14/2$;
2. Kampinių matmenų tolerancija $\pm 1^\circ$;
3. * - Informacinis matmuo;
4. Lenkimo radiusas paliekamas gamintojo nuožiūrai;
5. Jei nenurodyta kitaip, lenkti visas išklotines.

Orig. inv. Nr.	Parašas ir data	Pak. inv. Nr.	Dub. inv. Nr.	Parašas ir data

BFTW Duru Stiklo laikiklis													
Pak.	Lapas	Dokumen. Nr.	Parašas	Data									
Braižė													
Tikrino													
T. kontrolė													
Tvirtino													
Nerudijantis plienas AISI 430 Lakstas 2mm				<table border="1"> <tr> <td>Litera</td> <td>Masė</td> <td>Mastelis</td> </tr> <tr> <td> </td> <td>0.13</td> <td>1:1</td> </tr> <tr> <td>Lapas 1</td> <td>Lapų 1</td> <td> </td> </tr> </table>	Litera	Masė	Mastelis		0.13	1:1	Lapas 1	Lapų 1	
Litera	Masė	Mastelis											
	0.13	1:1											
Lapas 1	Lapų 1												
													

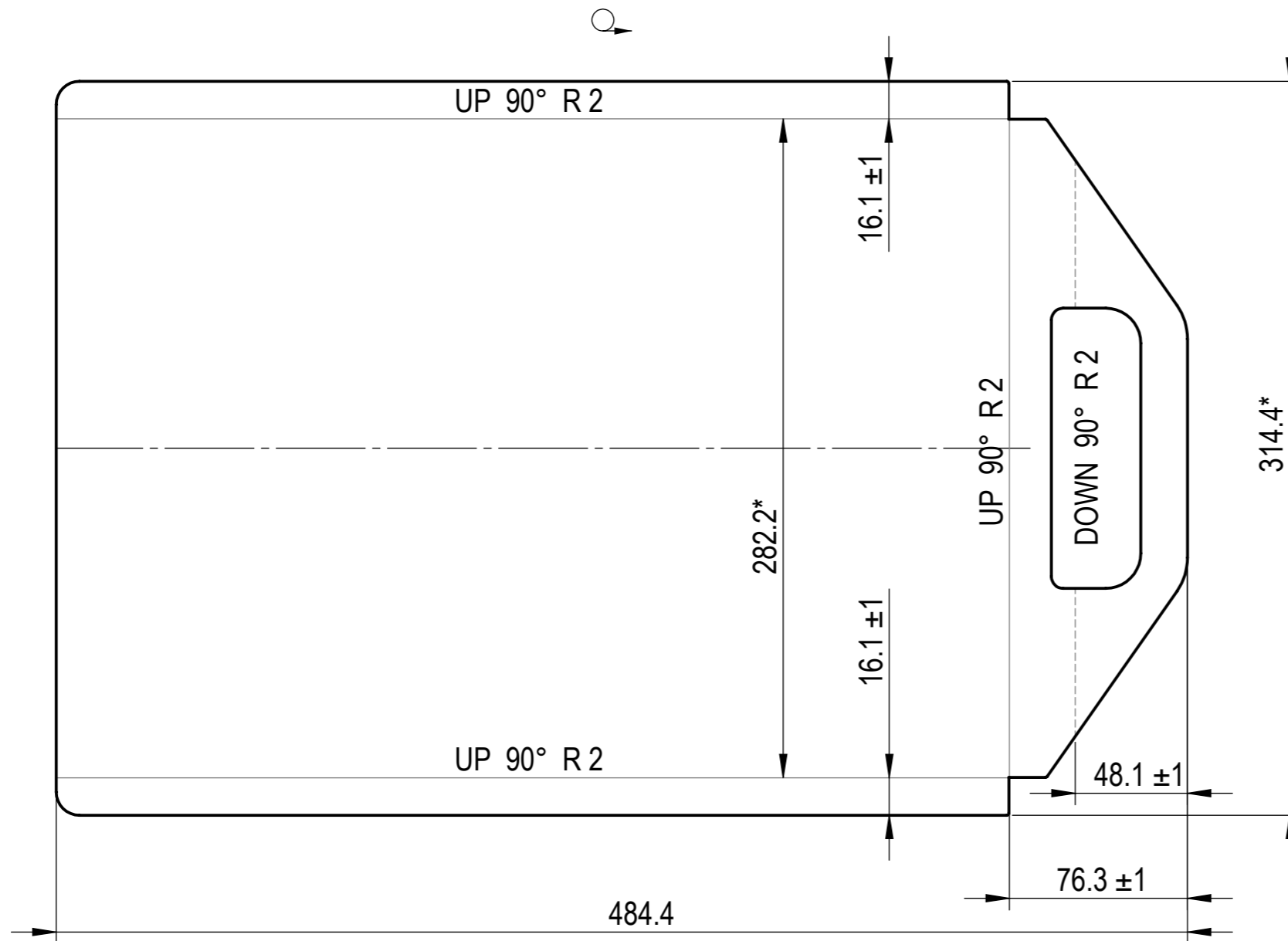
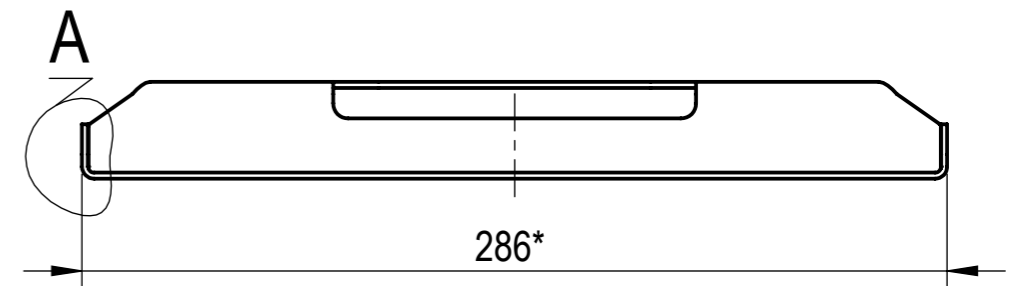
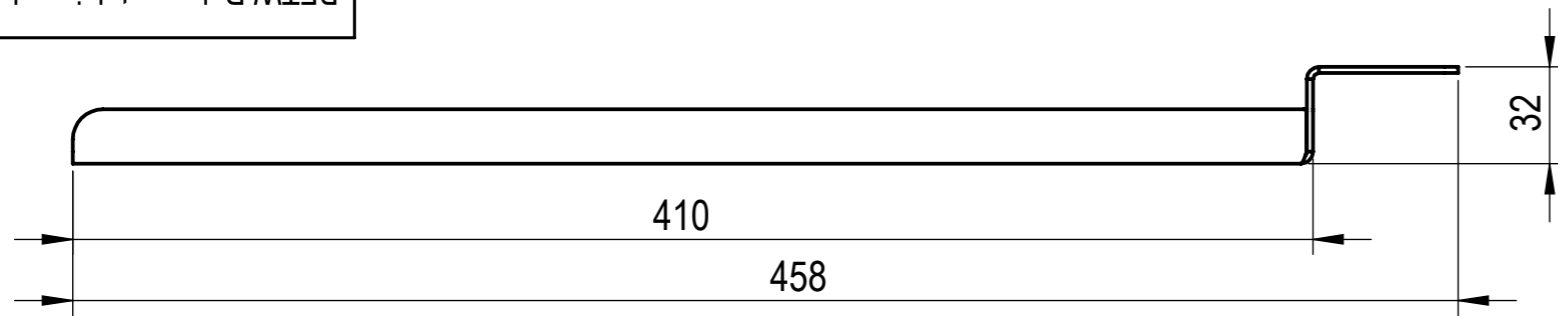


1. Laisvų matmenų tolerancijos - H14, h14 ir ±IT14/2;
2. Kampinių matmenų tolerancija ±1°;
3. * - Informacinis matmuo;
4. Lenkimo radiusas paliekamas gamintojo nuožiūrai;
5. Jei nenurodyta kitaip, lenkti visas išklotines.

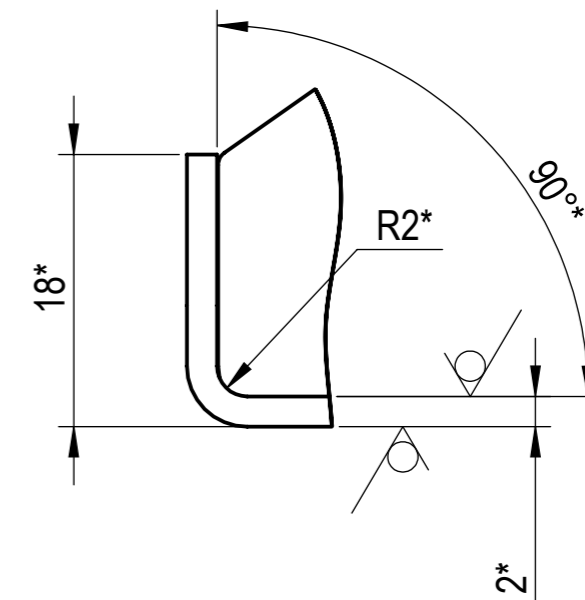
**KIEKIS
1 VNT**

Orig. inv. Nr.	Parašas ir data	Pak. inv. Nr.	Dub. inv. Nr.	Parašas ir data

BFTW Gerkles Virusus ir sonas				
Pak.	Lapas	Dokumen. Nr.	Parašas	Data
Braižė				
Tikrino				
T. kontrolė				
Tvirtino				
Nerudijantis plienas AISI 316 Lakstas 3mm				
Litera			Masė	Mastelis
			11.44	1:5
Lapas 1		Lapų 1		



A (2 : 1)

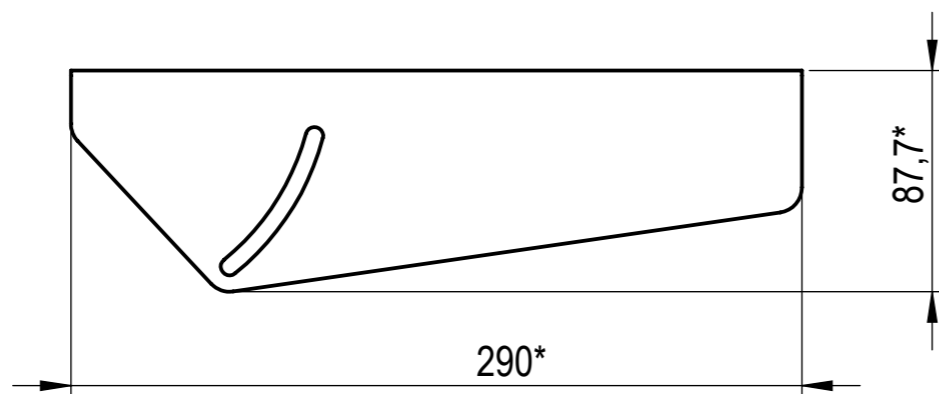
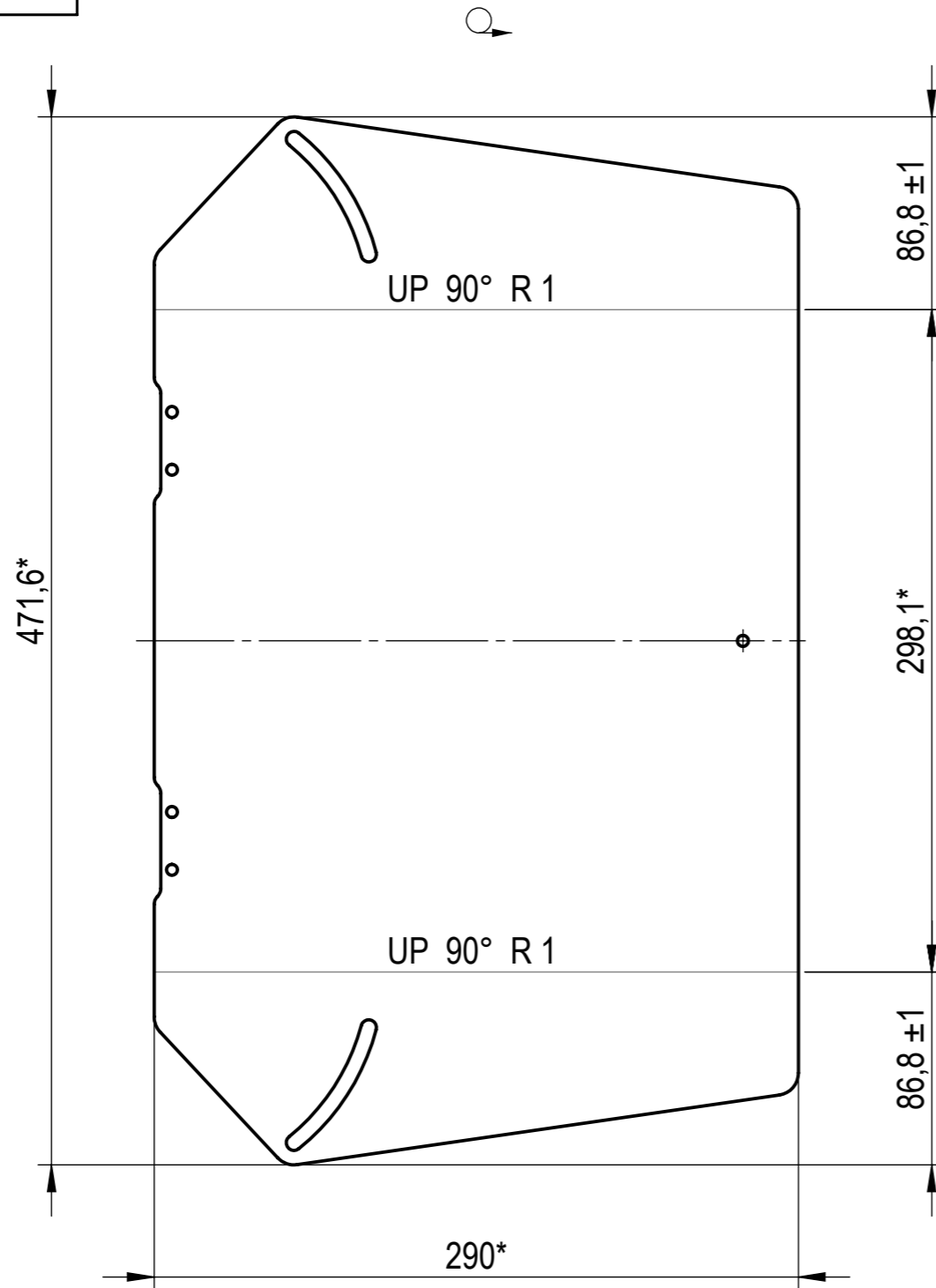


**KIEKIS
1 VNT**

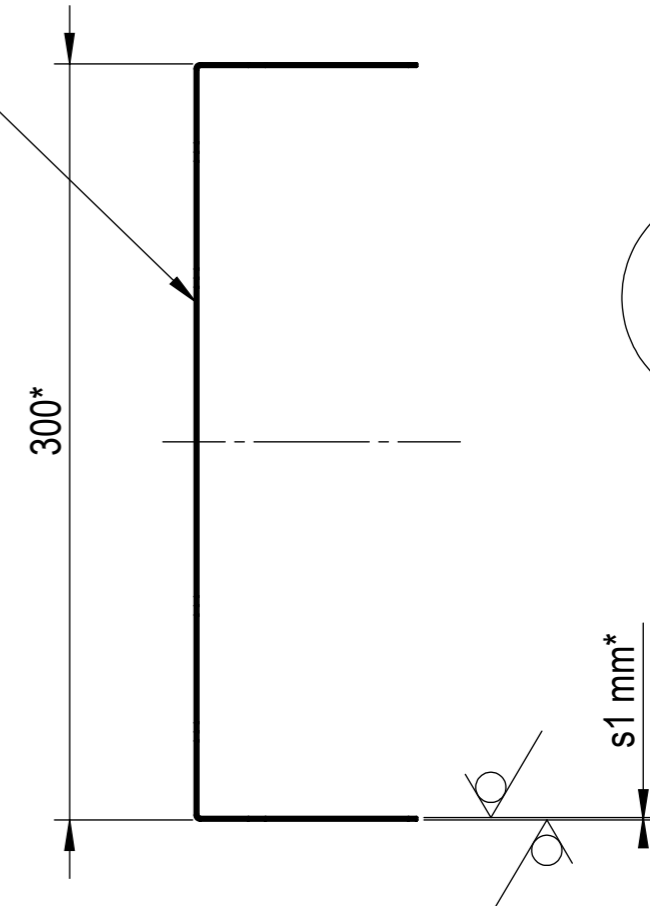
1. Laisvų matmenų tolerancijos - H14, h14 ir ± IT14/2;
2. Kampinių matmenų tolerancija ± 1°;
3. * - Informacinis matmuo;
4. Lenkimo radiusas paliekamas gamintojo nuožiūrai;
5. Jei nenurodyta kitaip, lenkti visas išklotines.

Orig. inv. Nr.	Parašas ir data
Pak. inv. Nr.	Dub. inv. Nr.
Parašas ir data	Parašas ir data

BFTW Pelenu stalčiaus lankstinys				
Pak.	Lapas	Dokumen. Nr.	Parašas	Data
Braižė				
Tikrino				
T. kontrolė				
Tvirtino				
Nerudijantis plienas AISI 430 Lakstas 2mm				
			Litera	Masė
			2.25	1:2.5
			Lapas 1	Lapų 1




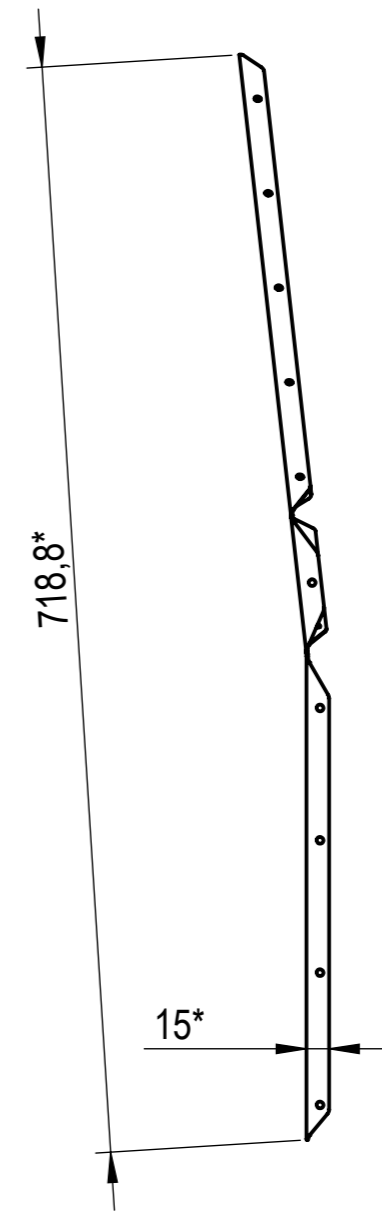
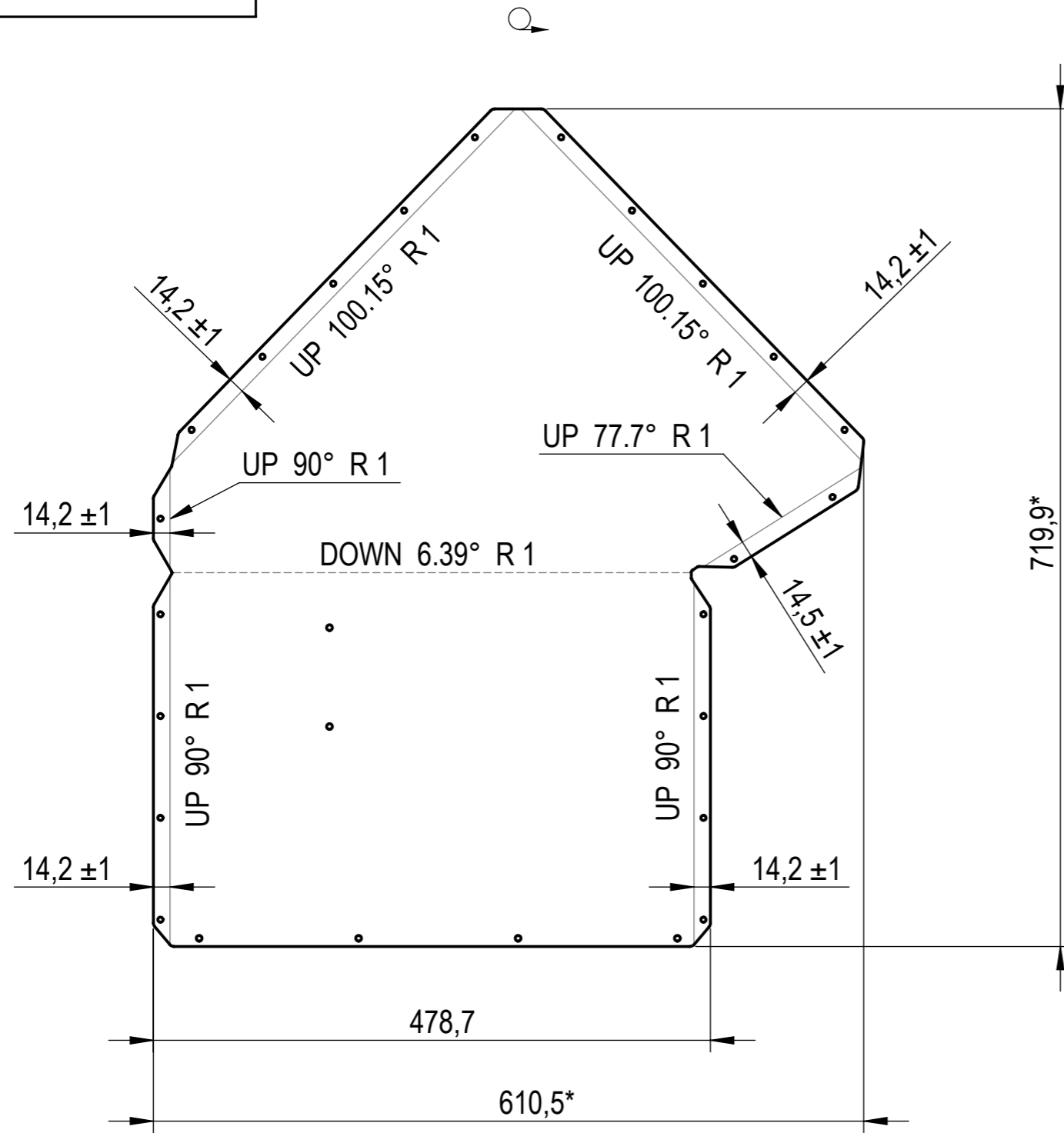
DEKORATYVUS PAVIRŠIUS ŠITOJE PUSĖJE



1. Laisvų matmenų tolerancijos - H14, h14 ir $\pm IT14/2$;
2. Kampinių matmenų tolerancija $\pm 1^\circ$;
3. * - Informacinis matmuo;
4. Lenkimo radiusas paliekamas gamintojo nuožiūrai;
5. Jei nenurodyta kitaip, lenkti visas išklotines.

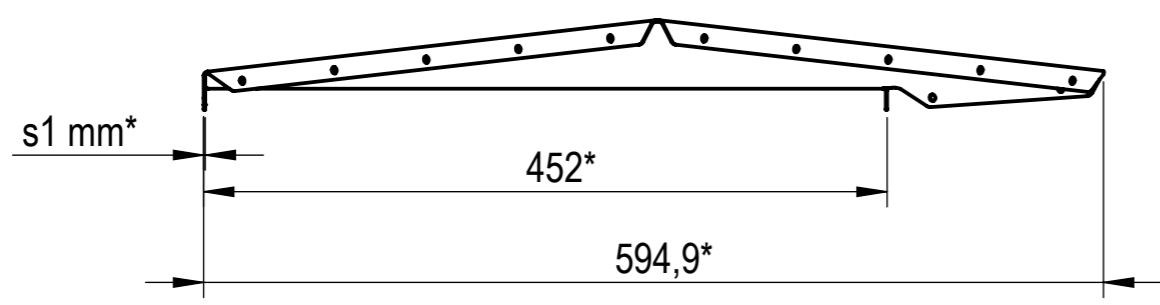
Orig. inv. Nr.	Parašas ir data	Pak. inv. Nr.	Dub. inv. Nr.	Parašas ir data

BFTW-P Bunkerio durys 2019 08 28				
Pak.	Lapas	Dokumen. Nr.	Parašas	Data
Braižė				
Tikrino				
T. kontrolė				
Tvirtino				
Nerudijantis plienas AISI 430				
Lakstas 1mm				
Litera			Masė	Mastelis
			1.00	1:3
Lapas 1		Lapų 1		
				



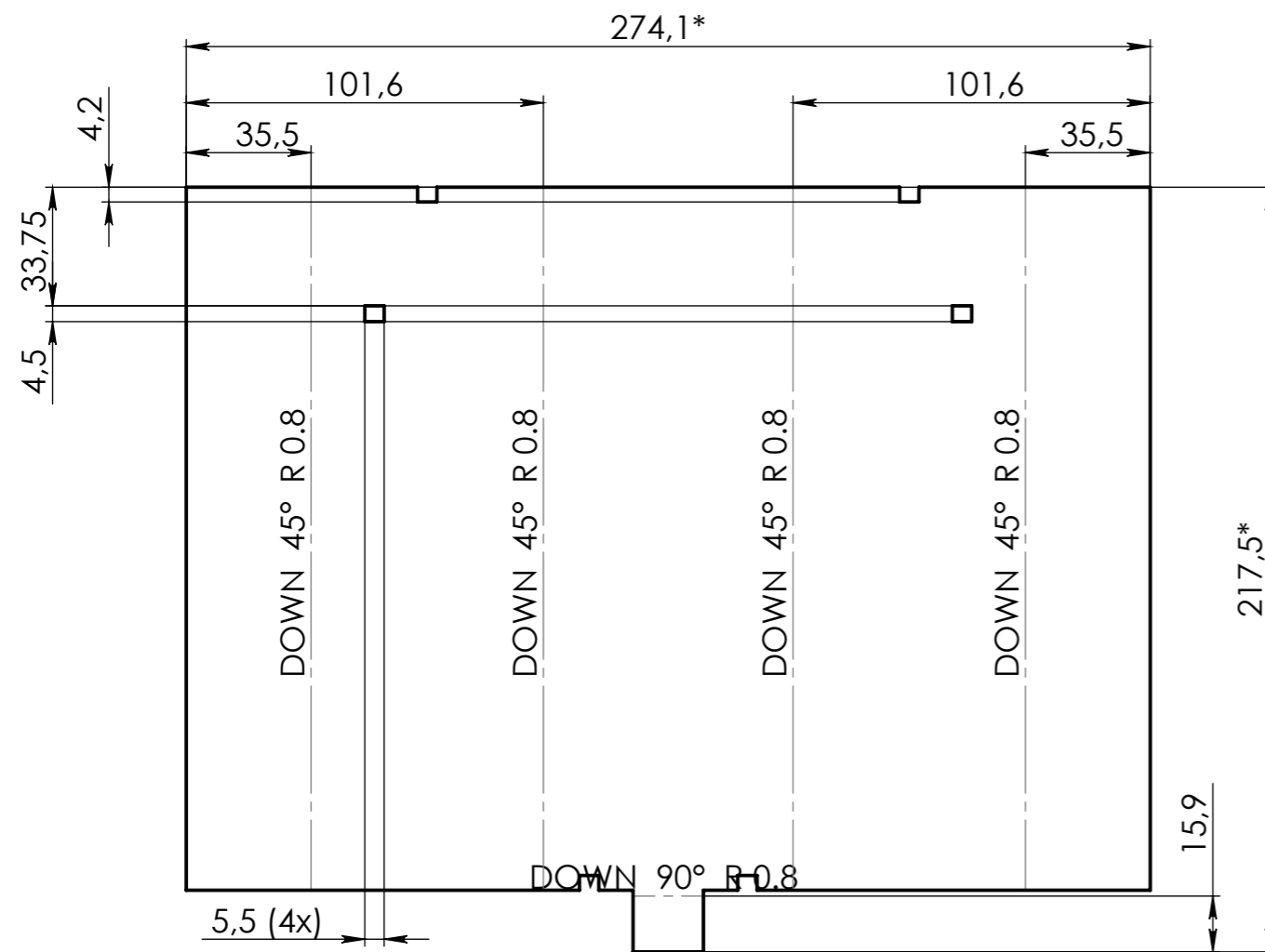
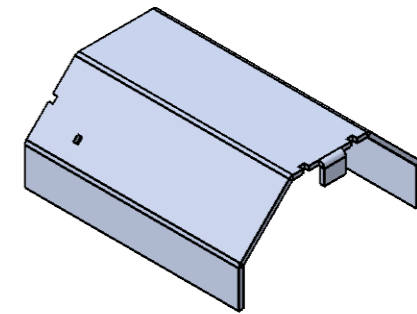
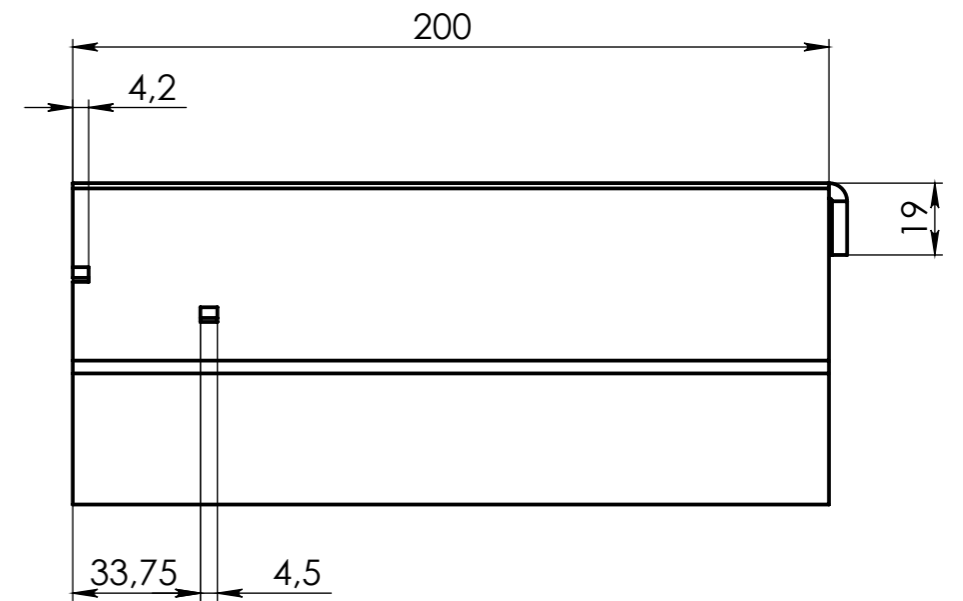
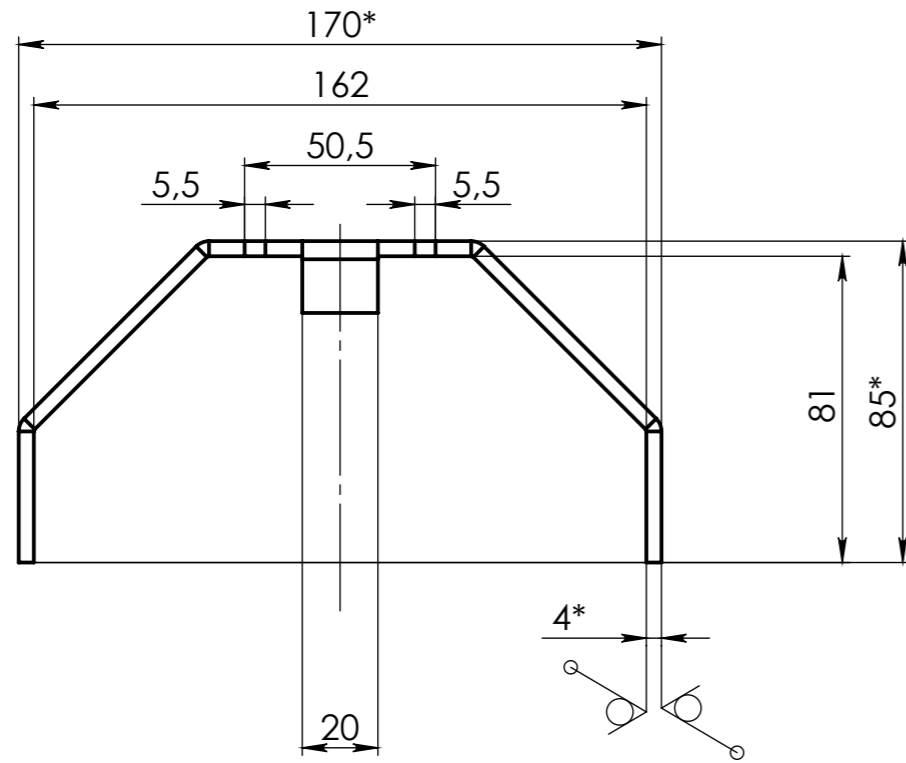
**KIEKIS
1 VNT**

1. Laisvų matmenų tolerancijos - H14, h14 ir ± IT14/2;
2. Kampinių matmenų tolerancija ± 1°;
3. * - Informacinis matmuo;
4. Lenkimo radiusas paliekamas gamintojo nuožiūrai;
5. Jei nenurodyta kitaip, lenkti visas išklotines.



Orig. inv. Nr.	Parašas ir data
Pak. inv. Nr.	Dub. inv. Nr.
Parašas ir data	Parašas ir data

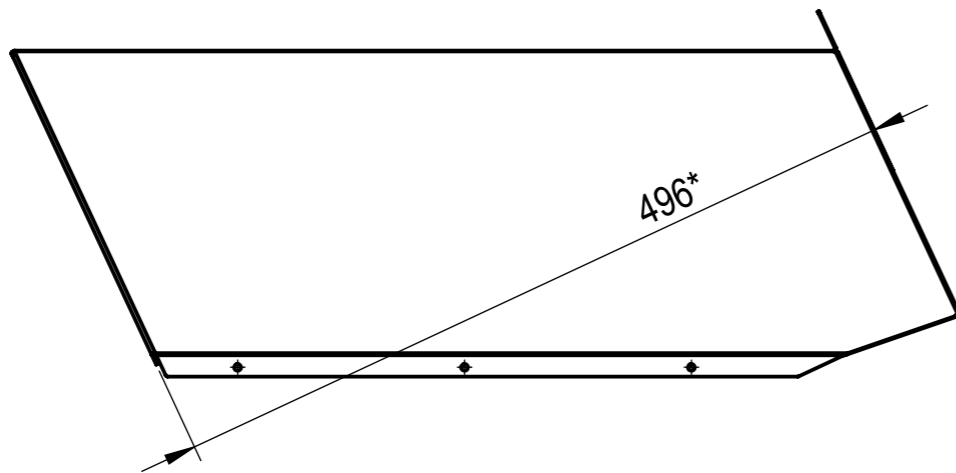
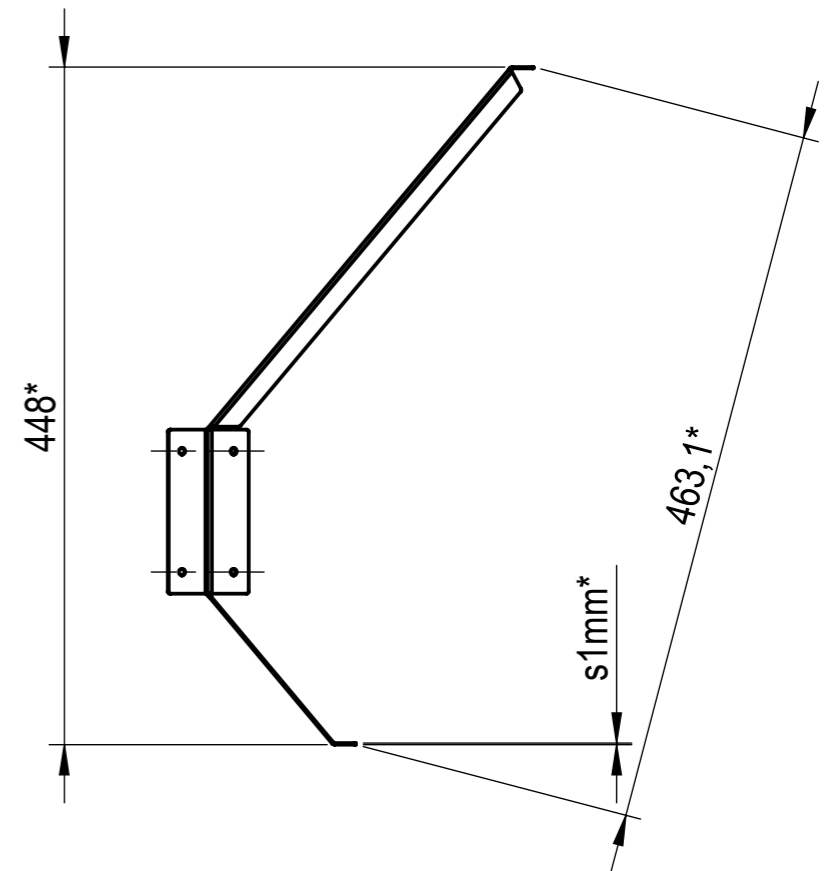
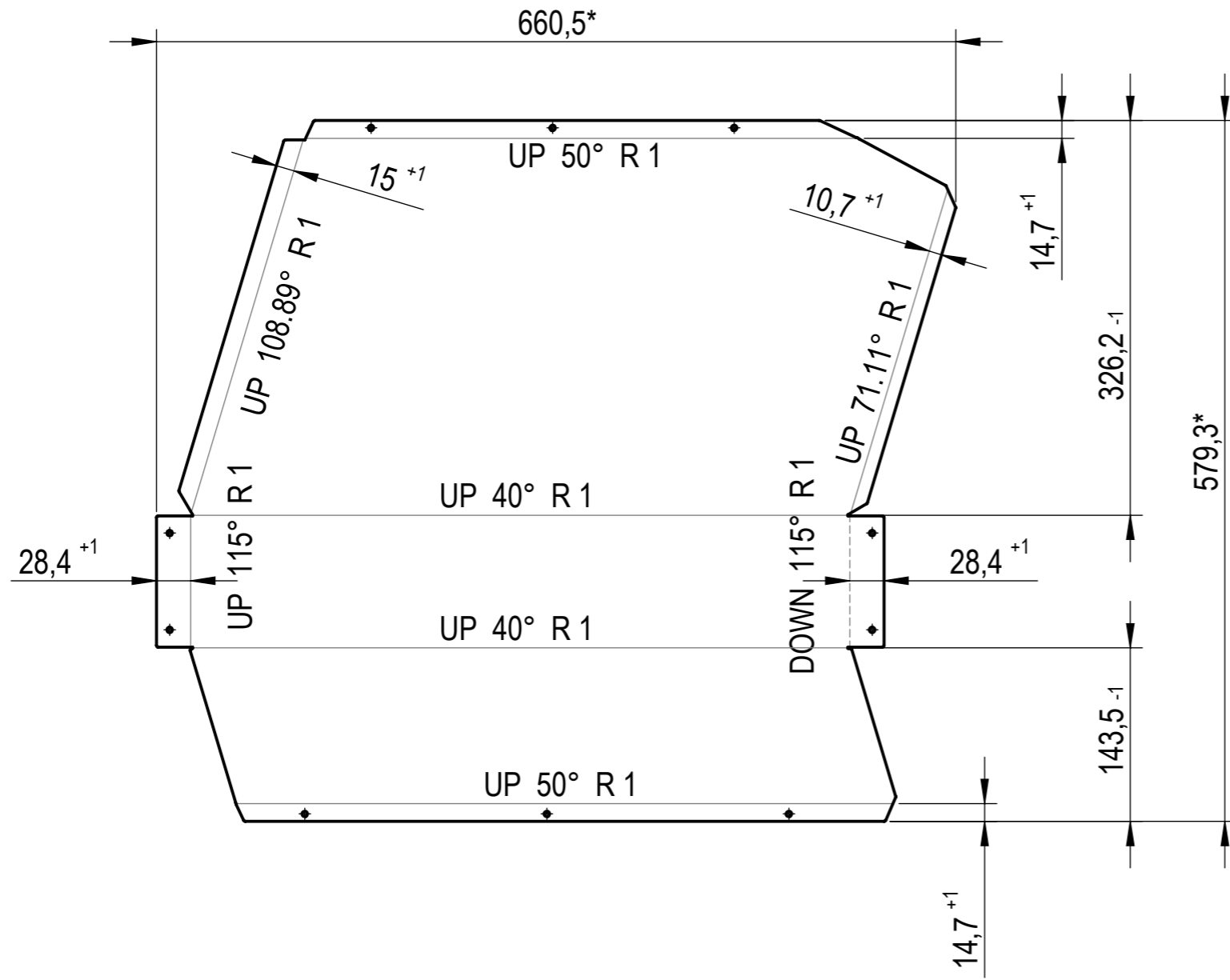
BFTW-P Bunkerio nugara 2019 08 28				
Pak.	Lapas	Dokumen. Nr.	Parašas	Data
Braižė				
Tikrino				
T. kontrolė				
Tvirtino				
Nerudijantis plienas AISI 430 Lakstas 1mm				
Litera		Masė	Mastelis	
		0.4	1:5	
Lapas 1	Lapų 1			



1. *- informaciniai matmenys;
2. H14, h14, ±IT14/2;
3. Aštrūs briaunai užapvalinti R0,2mm.


Parašas ir data	Parašas ir data	Dubl. inv. Nr.	Pak. inv. Nr.	Parašas ir data

					FOR30.00.00.103		
					Lankstinys-2		
					AISI 310 Lakštas 4,0		
Pak.	Lapas	Dokumento Nr.	Parašas	Data	Litera	Masė	Mastelis
Konstr.				2018.01.16		1.73	1:2
Tikrino							
T. kontr.					Lapas 1	Lapų 1	
Tvirtino							

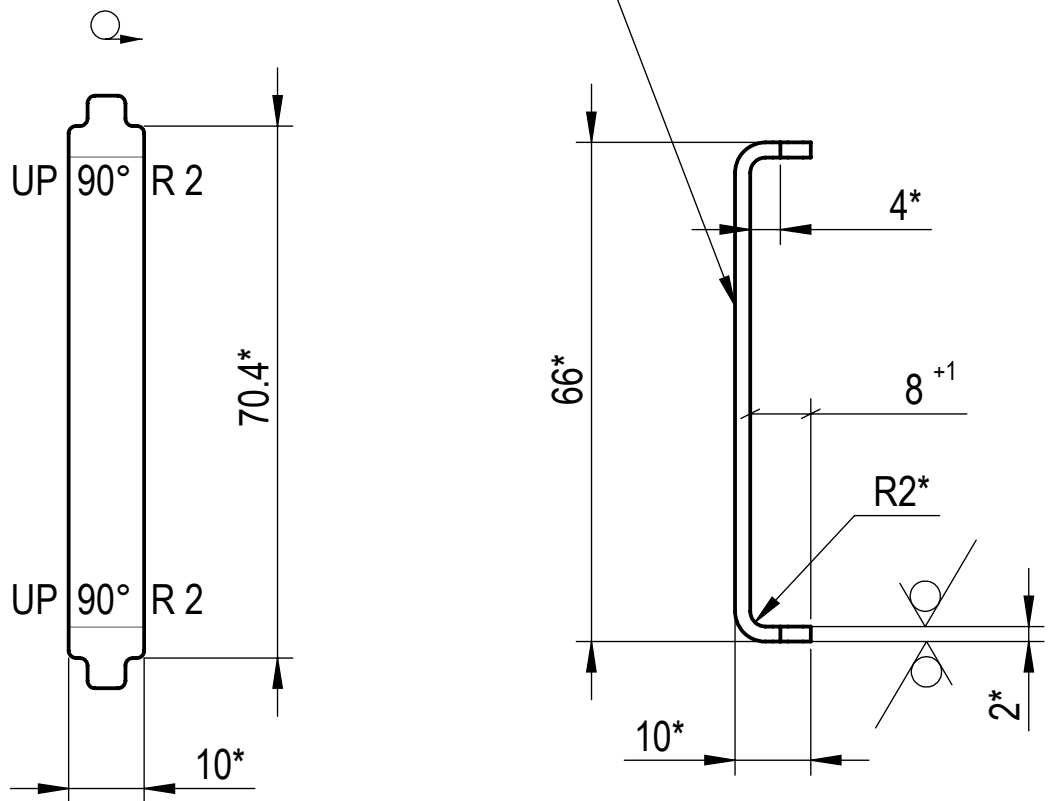


**KIEKIS
1 VNT**

Orig. inv. Nr.	Parašas ir data	Pak. inv. Nr.	Dub. inv. Nr.	Parašas ir data

Isores bunkerio lovy 2019 10 30													
Pak.	Lapas	Dokumen. Nr.	Parašas	Data									
Braižė													
Tikrino													
T. kontrolė													
Tvirtino													
Nerudijantis pienas Ruošiny				<table border="1"> <tr> <td>Litera</td> <td>Masė</td> <td>Mastelis</td> </tr> <tr> <td> </td> <td>2.6</td> <td>1:5</td> </tr> <tr> <td>Lapas 1</td> <td>Lapų 1</td> <td> </td> </tr> </table>	Litera	Masė	Mastelis		2.6	1:5	Lapas 1	Lapų 1	
Litera	Masė	Mastelis											
	2.6	1:5											
Lapas 1	Lapų 1												
													

DEKORATYVUS PAVIRŠIUS
ŠITOJE PUSĖJE



**KIEKIS
1 VNT**

1. *Laisvų matmenų tolerancijos - H14, h14 ir $\pm IT14/2$;*
2. *Kampinių matmenų tolerancija $\pm 1^\circ$;*
3. ** - Informacinis matmuo;*
4. *Lenkimo radiusas paliekamas gamintojo nuožiūrai;*
5. *Jei nenurodyta kitaip, lenkti visas išklotines.*

Orig. inv. Nr.	Parašas ir data	Pak. inv. Nr.	Dub. inv. Nr.	Parašas ir data

Pak.	Lapas	Dokumen. Nr.	Parašas	Data
Braižė				25/01/2019
Tikrino				
T. kontrolė				
Tvirtino				

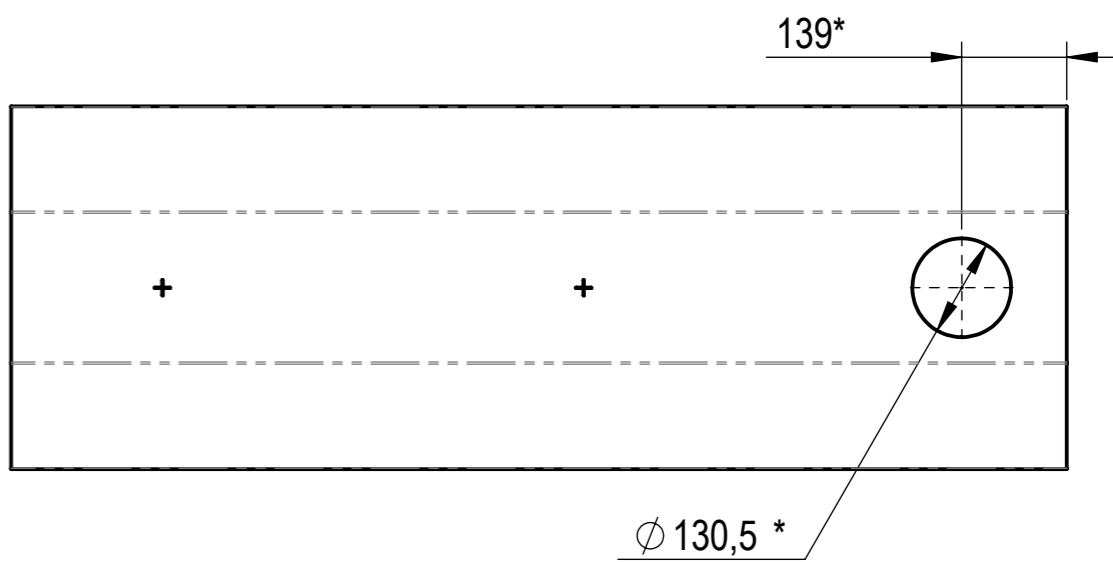
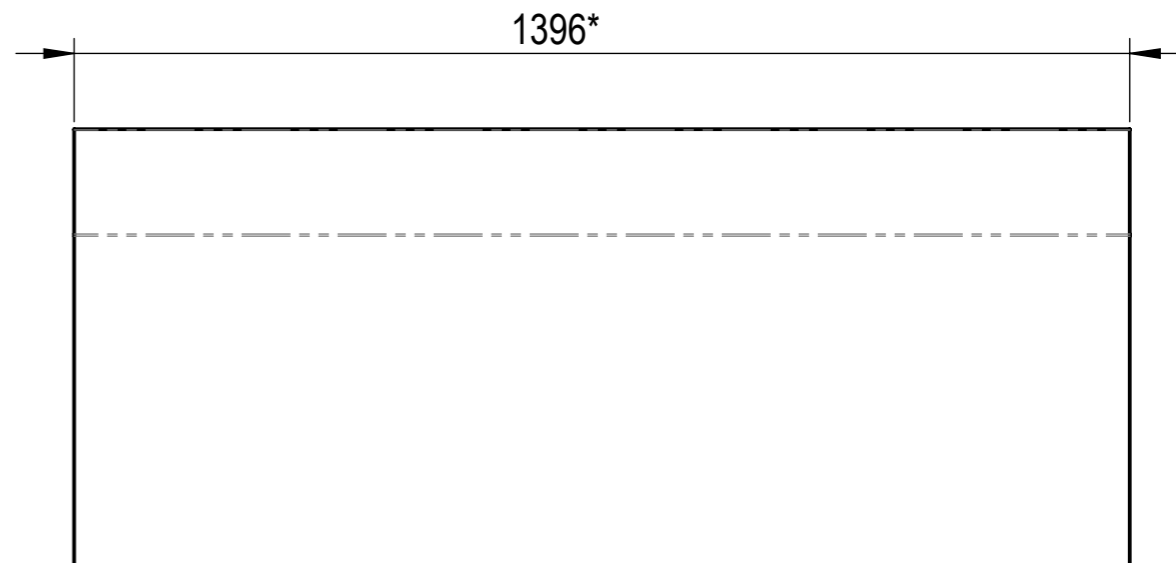
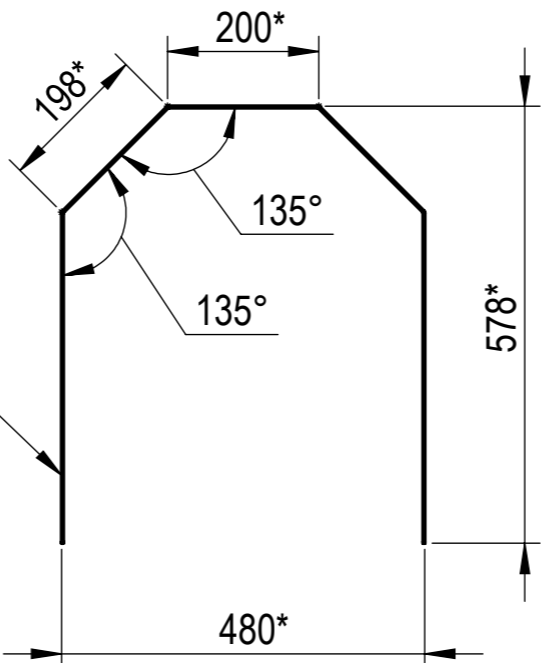
BFTA Duru Sklascio Ribotuvvas 2019 01 21

Litera	Masė	Mastelis
	0.01	1:1
Lapas 1	Lapų 1	

Nerudijantis plienas AISI 430
Lakstas 2mm

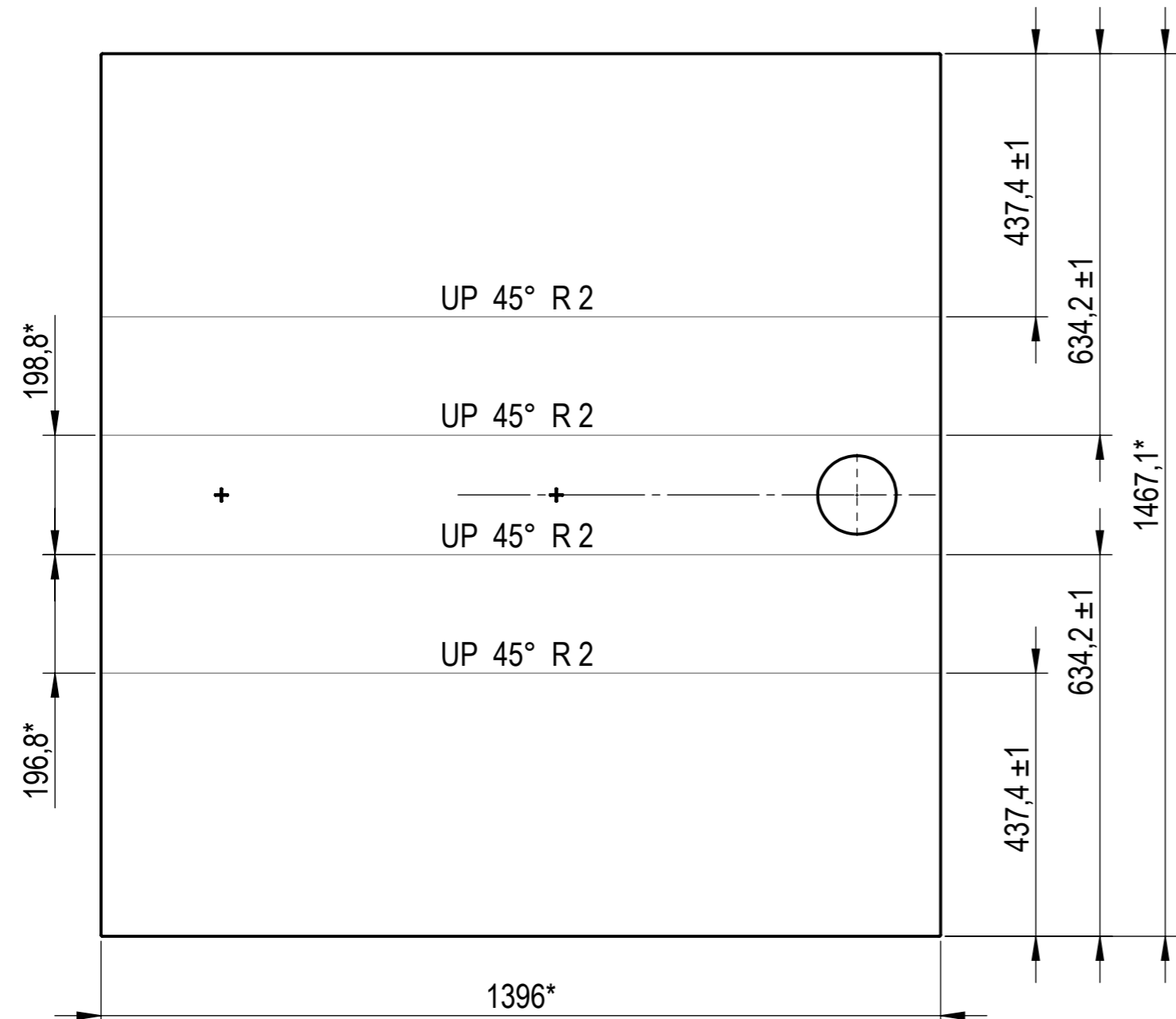


DEKORATYVUS PAVIRŠIUS ŠITOJE PUSĖJE



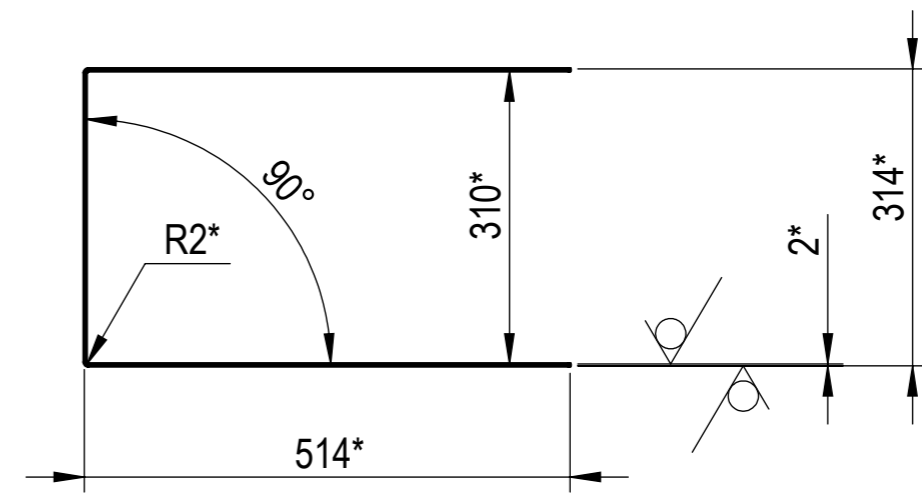
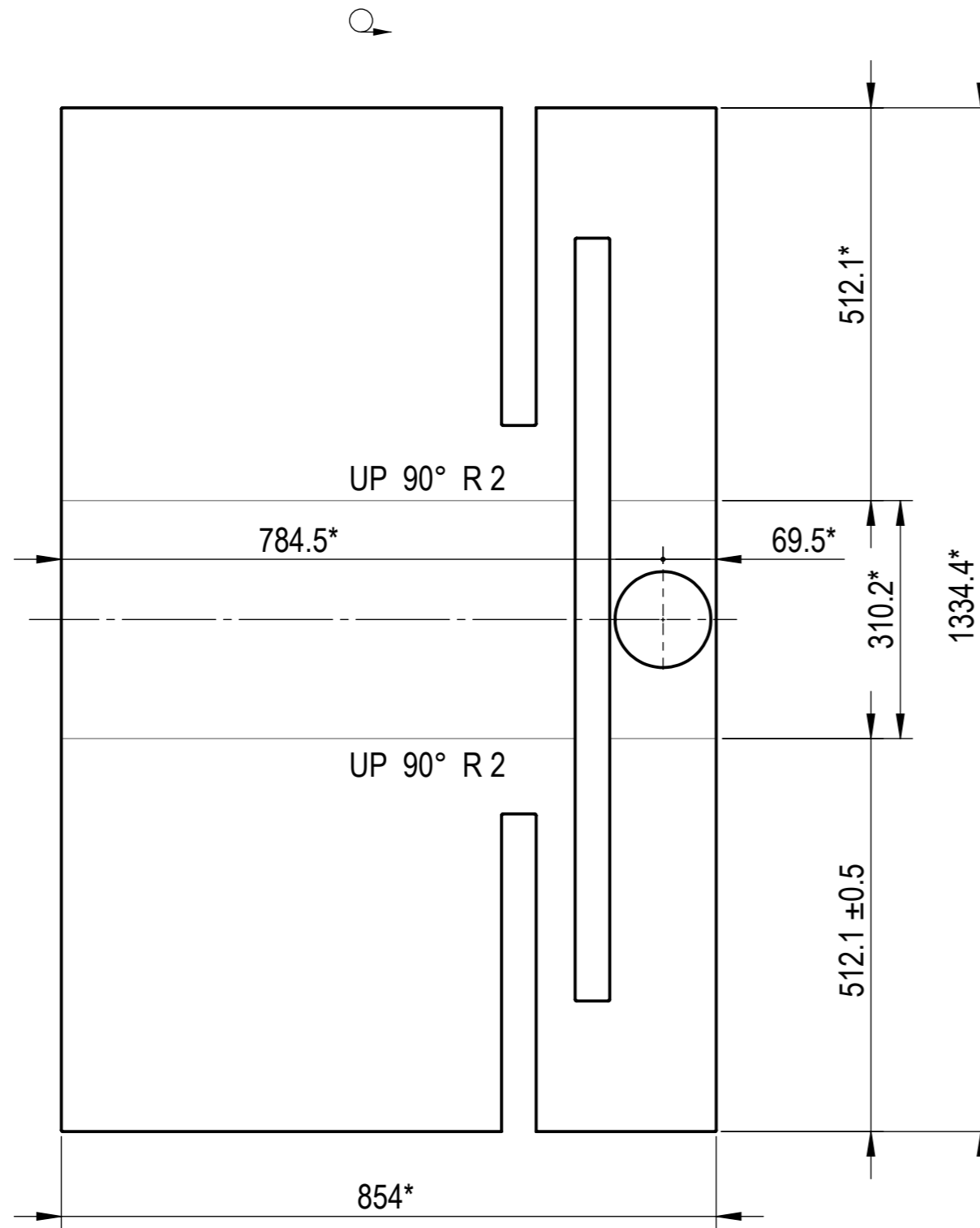
1. Laisvų matmenų tolerancijos - H14, h14 ir $\pm IT14/2$;
2. Kampinių matmenų tolerancija $\pm 1^\circ$;
3. * - Informacinis matmuo;
4. Lenkimo radiusas paliekamas gamintojo nuožiūrai;
5. Jei nenurodyta kitaip, lenkti visas išklotines.

**KIEKIS
1 VNT**



BFTOC-150 Isores Sonai ir virus													
Pak.	Lapas	Dokumen. Nr.	Parašas	Data									
Braižė													
Tikrino													
T. kontrolė													
Tvirtino													
Nerudijantis plienas AISI 316 Lakstas 2mm				<table border="1"> <tr> <td>Litera</td> <td>Masė</td> <td>Mastelis</td> </tr> <tr> <td></td> <td>32.58</td> <td>1:10</td> </tr> <tr> <td>Lapas 1</td> <td>Lapų 1</td> <td></td> </tr> </table>	Litera	Masė	Mastelis		32.58	1:10	Lapas 1	Lapų 1	
Litera	Masė	Mastelis											
	32.58	1:10											
Lapas 1	Lapų 1												

Orig. inv. Nr.	Parašas ir data	Pak. inv. Nr.	Dub. inv. Nr.	Parašas ir data

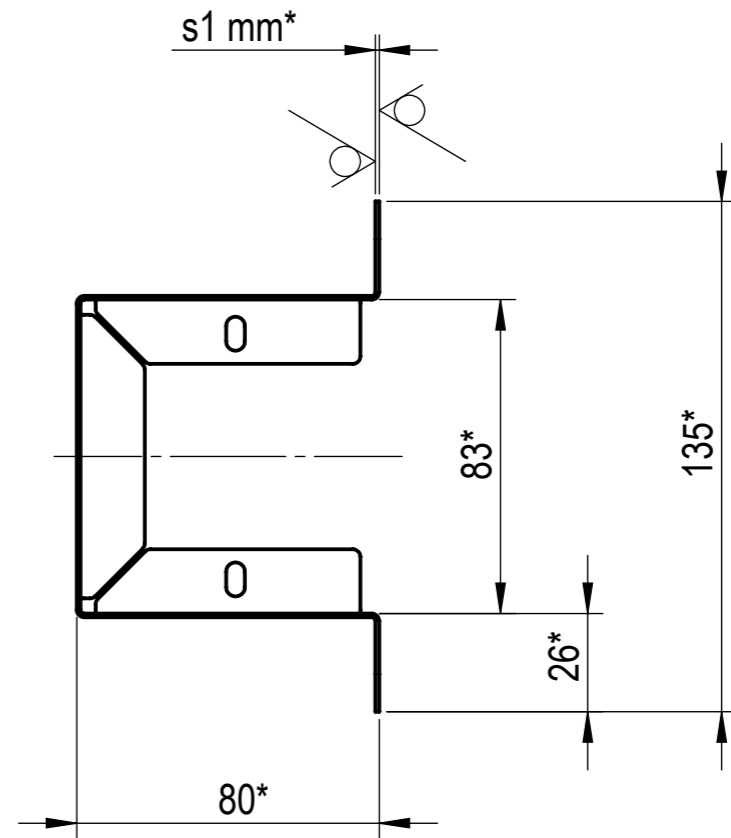
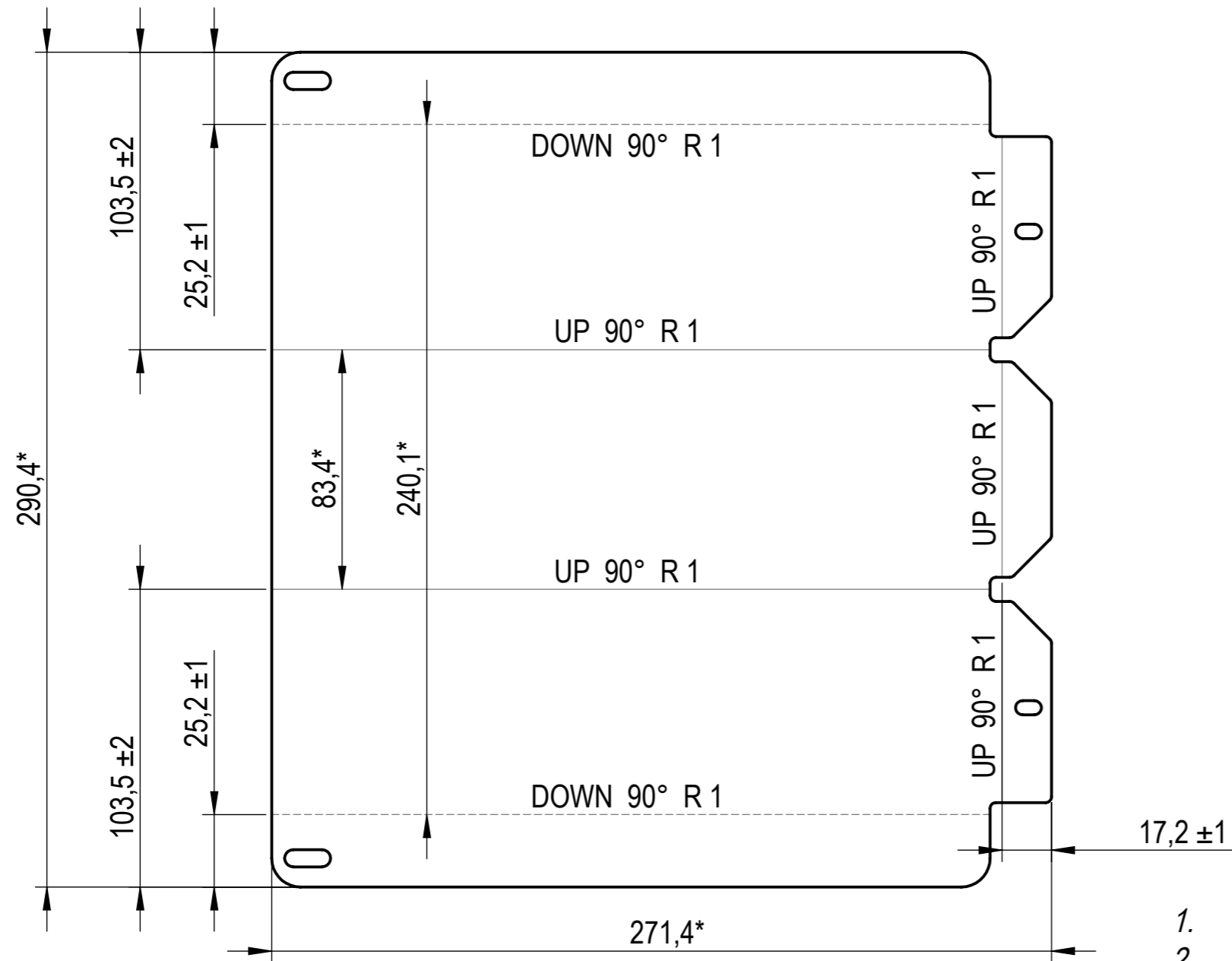


**KIEKIS
1 VNT**

1. Laisvų matmenų tolerancijos - H14, h14 ir ± IT14/2;
2. Kampinių matmenų tolerancija ± 1°;
3. * - Informacinis matmuo;
4. Lenkimo radiusas paliekamas gamintojo nuožiūrai.

Orig. inv. Nr.	Parašas ir data	Pak. inv. Nr.	Dub. inv. Nr.	Parašas ir data

BFTS-100 Vidaus sonai ir virsus 2019 02 18				
Pak.	Lapas	Dokumen. Nr.	Parašas	Data
Nerudijantis plienas AISI 316			Litera	Masė
Lakstas 2mm				
			Mastelis	
			Lapas 1	Lapų 1



**KIEKIS
1 VNT**

1. Laisvų matmenų tolerancijos - H14, h14 ir $\pm IT14/2$;
2. Kampinių matmenų tolerancija $\pm 1^\circ$;
3. * - Informacinis matmuo;
4. Lenkimo radiusas paliekamas gamintojo nuožiūrai;
5. Jei nenurodyta kitaip, lenkti visas išklotines.

Orig. inv. Nr.	Parašas ir data	Pak. inv. Nr.	Dub. inv. Nr.	Parašas ir data

BFTSS Bunkerio gerkle snekui 2020 10 25				
Pak.	Lapas	Dokumen. Nr.	Parašas	Data
Braižė				
Tikrino				
T. kontrolė				
Tvirtino				
Nerudijantis plienas AISI 430 Lakstas 1mm				
Litera		Masė	Mastelis	
		0.61	1:2	
Lapas 1	Lapu 1			