

UAB „ŠILALĖS MEDIENA“

uždaroji akcinė bendrovė,
Raganinės g. 26, Tūbučiai, LT-75283 Šilalės r., tel. +370 449 58335, faks. +370 449 74704, duomenys
kaupiami Juridinių asmenų registre,
įmonės kodas 300148226, PVM mokėtojo kodas LT100001966614

KONKURSO SĄLYGOS **900 kW GALIOS SAULĖS FOTOELEKTRINĖS ĮRANGOS,** **ĮSKAITANT MONTAVIMO DARBUS, PIRKIMAS**

PAGAL PROJEKTĄ

AEI DIEGIMAS UAB "ŠILALĖS MEDIENA"

TURINYS

1.	BENDROSIOS NUOSTATOS	2
2.	PIRKIMO OBJEKTAS.....	2
3.	TIEKĖJŲ KVALIFIKACIJOS REIKALAVIMAI.....	2
4.	PASIŪLYMŲ RENGIMAS, PATEIKIMAS, KEITIMAS.....	5
5.	KONKURSO SĄLYGŲ PAAIŠKINIMAS IR PATIKSLINIMAS.....	6
6.	PASIŪLYMŲ NAGRINĖJIMAS IR VERTINIMAS	7
7.	PASIŪLYMŲ ATMETIMO PRIEŽASTYS.....	10
8.	DERYBOS	10
9.	SPRENDIMAS DĖL LAIMĖTOJO NUSTATYMO.....	10
10.	PIRKIMO SUTARTIES SĄLYGOS	11
11.	BAIGIAMOSIOS NUOSTATOS.....	13
12.	PRIEDAI.....	14

1. BENDROSIOS NUOSTATOS

1.1 UAB „ŠILALĖS MEDIENA“ (toliau vadinama – Pirkėjas) įgyvendindama projektą 900 kW galios "AEI diegimas UAB "Šilalės mediena“ (Nr.04.2.1.-LVPA-K-836-02-0009), bendrai finansuojamą Europos Sąjungos struktūrinių fondų ir Lietuvos Respublikos lėšomis numato įsigyti: saulės fotoelektrinės įrangą (įskaitant montavimo darbus).

1.2 Vartojamos pagrindinės sąvokos, apibrėžtos **Projektų finansavimo ir administravimo taisyklėse, patvirtintose Lietuvos Respublikos finansų ministro 2014 m. spalio 8 d. įsakymu Nr. 1K-316** (toliau – Taisyklės)

1.3 Pirkimas vykdomas vadovaujantis Taisyklėmis, Lietuvos Respublikos civiliniu kodeksu (toliau – Civilinis kodeksas), kitais teisės aktais bei konkurso sąlygomis (toliau – konkurso sąlygos).

1.4 Skelbimas apie pirkimą paskelbtas Europos Sąjungos fondų investicijų svetainėje www.esinvesticijos.lt. **2019 m. sausio mėn. 16 d.**

1.5 Pirkimas atliekamas konkurso būdu laikantis lygiateisiškumo, nediskriminavimo, abipusio pripažinimo, proporcingumo, skaidrumo principų.

1.6 Konkursui neįvykus dėl to, kad nebuvo gauta nė vieno pirkėjo nustatytus reikalavimus atitinkančio tiekėjo pasiūlymo, pirkėjas pasilieka teisę pakartotinį pirkimą, reikalui esant keisti pirkimo sąlygas, derinti pakeistas sąlygas su LVPA.

1.7 Pirkėjo įgaliotas asmuo palaikyti tiesioginį ryšį su tiekėjais ir gauti iš jų su pirkimo procedūromis susijusius pranešimus: vyresn. buhalterei Daivai Jančauskienei, tel. +370 640 32443, projektas.mediena@gmail.com, Raganinės g. 26, Tūbučiai, LT-75283 Šilalės r.

2. PIRKIMO OBJEKTAS

2.1. Perkama saulės fotoelektrinės jėgainės rangos darbai ir įranga (toliau – Darbai). Perkamas objektas apima visus darbus, kurie būtini, kad saulės jėgainė saugiai ir pagal galiojančius teisės aktus ir techninius reikalavimus, AB „Energijos skirstymo operatoriaus“ išduotas sąlygas, būtų sumontuota ir prijungta prie Pirkėjo vidaus elektros tinklų, įskaitant, bet neapsiribojant, projektavimu, leidimų gavimu, saulės jėgainės visų elementų pristatymu, tinkamu sumontavimu ir sujungimu į vientisą veikiančią sistemą, saulės jėgainės paleidimo, derinimo ir pridavimo darbai, išpildomosios dokumentacijos parengimu. Perkamo objekto savybės nustatytos pateiktoje techninėje specifikacijoje.

2.2. Jei techninėje specifikacijoje apibūdinant pirkimo objektą nurodytas konkretus modelis ar šaltinis, konkretus procesas ar prekės ženklas, patentas, tipai, konkreti kilmė ar gamyba, laikyti, kad priimtini ir savo savybėmis lygiaverčiai objektai.

2.3. Šis pirkimas į dalis neskirstomas, todėl pasiūlymas turi būti pateiktas visam nurodytam darbų kiekiui.

2.4. Darbai turi būti atlikti per 250 kalendorinių dienų nuo darbų pirkimo sutarties pasirašymo dienos.

2.5. Prekių pristatymo ir montavimo darbų atlikimo vieta – Raganinės g. 26, Tūbučiai, LT-75283 Šilalės r.

3. TIEKĖJŲ KVALIFIKACIJOS REIKALAVIMAI

3.1 Tiekėjas, dalyvaujantis pirkime, turi atitikti šiuos minimalius kvalifikacijos reikalavimus:

Bendrieji tiekėjų kvalifikacijos reikalavimai

<i>Eil. Nr.</i>	<i>Kvalifikacijos reikalavimai</i>	<i>Kvalifikacijos reikalavimus įrodantys dokumentai</i>
3.1.1	Tiekėjas nėra bankrutavęs, likviduojamas, su kreditoriais sudaręs taikos sutarties, sustabdęs ar apribojęs savo veiklos arba jo padėtis pagal šalies, kurioje jis registruotas, įstatymus nėra tokia pati ar panaši. Jam nėra iškelta	Valstybės įmonės Registrų centro dokumentas, patvirtinantis, kad tiekėjas nėra bankrutavęs, likviduojamas, jam nėra iškelta restruktūrizavimo, bankroto byla ar vykdomas bankroto procesas ne teismo tvarka, nėra siekiama priverstinio likvidavimo

	restruktūrizavimo, bankroto byla arba nėra vykdomas bankroto procesas ne teismo tvarka, nėra siekiama priverstinio likvidavimo procedūros ar susitarimo su kreditoriais arba jam nėra vykdomos analogiškos procedūros pagal šalies, kurioje jis registruotas, įstatymus	<p>procedūros ar susitarimo su kreditoriais, arba išrašas iš teismo sprendimo.</p> <p>Jeigu tiekėjas yra fizinis asmuo, registruotas Lietuvos Respublikoje, jis pateikia Valstybės įmonės Registrų centro išduotą išrašą ar šios įmonės Lietuvos Respublikos Vyriausybės nustatyta tvarka išduotą dokumentą, patvirtinantį jungtinius kompetentingų institucijų tvarkomus duomenis nurodytoms aplinkybėms įrodyti, arba teismo išduotą išrašą iš teismo sprendimo, jei toks yra.</p> <p>Kitos valstybės tiekėjas, kuris yra fizinis arba juridinis asmuo, pateikia šalies, kurioje yra registruotas tiekėjas, ar šalies, iš kurios jis atvyko, kompetentingos teismo ar viešojo administravimo institucijos išduotą pažymą.</p>
3.1.2	Tiekėjas turi būti įvykęs įsipareigojimus, susijusius su mokesčių, įskaitant socialinio draudimo įmokas, mokėjimu pagal šalies, kurioje jis registruotas, ar šalies, kurioje yra perkančioji organizacija, reikalavimus. Tiekėjas laikomas įvykdžiusiu įsipareigojimus, susijusius su mokesčių, įskaitant socialinio draudimo įmokas, mokėjimu, jeigu jo neįvykdytų įsipareigojimų suma yra mažesnė kaip 50 Eur.	Valstybinės mokesčių inspekcijos prie Lietuvos Respublikos finansų ministerijos teritorinės valstybinės mokesčių inspekcijos arba valstybės įmonės Registrų centro Lietuvos Respublikos Vyriausybės nustatyta tvarka išduotas dokumentas, patvirtinantis jungtinius kompetentingų institucijų tvarkomus duomenis. Lietuvos Respublikoje registruotas tiekėjas, kuris yra fizinis asmuo, pateikia Valstybinio socialinio draudimo fondo valdybos teritorinių skyrių ir kitų Valstybinio socialinio draudimo fondo įstaigų, susijusių su Valstybinio socialinio draudimo fondo administravimu arba valstybės įmonės Registrų centro Lietuvos Respublikos Vyriausybės nustatyta tvarka išduotą dokumentą, patvirtinantį jungtinius kompetentingų institucijų tvarkomus duomenis. Tiekėjas, kuris yra kitos valstybės fizinis ar juridinis asmuo, pateikia šalies, kurioje jis registruotas, kompetentingos valstybės institucijos pažymą/dokumentą.
3.1.3	Tiekėjas (arba subrangovas) turi teisę verstis energetikos įrenginių eksploatavimo veikla (Eksploatacijos darbų sritys: Elektros tinklo ir įrenginių iki 1000 V eksploatavimo darbai	Lietuvos Respublikos Valstybinės energetikos inspekcijos prie Energetikos ministerijos išduotas atestatas, leidžiantis verstis atitinkama veikla.

Ekonominės ir finansinės būklės, techninio ir profesinio pajėgumo reikalavimai

3.1.4	Tiekėjo paskutinių 3 (trijų) finansinių metų arba nuo tiekėjo įregistravimo dienos (jeigu tiekėjas vykdė veiklą mažiau nei 3 (trejus) finansinius metus) grynojo pelno (nuostolių) rodiklio reikšmė turi būti teigiama. Sumuojamos kiekvienų metų reikšmės per visą nurodytą laikotarpį.	Tiekėjo 3 (trijų) paskutinių finansinių metų tinkamai patvirtintos pelno (nuostolių) ataskaitų arba šalies, kurioje registruotas tiekėjas, atitinkamų dokumentų kopijos. Jei tiekėjas įregistruotas vėliau, jis pateikia duomenis nuo savo įregistravimo dienos.
3.1.5	Tiekėjo vidutinės metinės pajamos iš veiklos (paskutinių trijų metų), su kuria susijęs pirkimas yra ne mažesnės kaip 1,2 mln. Eur.	Tiekėjo 3 (trijų) paskutinių finansinių metų tinkamai patvirtintos pelno (nuostolių) ataskaitų arba šalies, kurioje registruotas tiekėjas, atitinkamų dokumentų kopijos bei tiekėjo pažyma apie pajamas iš veiklos

		susijusios su pirkimu. Jei tiekėjas įregistruotas vėliau, jis pateikia duomenis nuo savo įregistravimo dienos.
3.1.6	Tiekėjo paskutinių patvirtintų finansinių metų kritinio likvidumo koeficientas (tiekėjo trumpalaikio finansinio stabilumo rodiklis) yra ne mažesnis kaip 0,5. Kriterijus išreiškiamas kaip trumpalaikio turto ir atsargų skirtumo santykis su trumpalaikiais įsipareigojimais. Jeigu trumpalaikiai įsipareigojimai lygūs 0, laikoma, kad tiekėjas atitinka nustatytą kritinio likvidumo reikalavimą.	Pateikiamas tiekėjo paskutinių patvirtintų finansinių metų balansas arba šalies, kurioje registruotas Tiekėjas, atitinkamas dokumentas ir atitinkamo koeficiento skaičiavimai.
3.1.7	Tiekėjo per pastaruosius 3 (trejus) metus arba per laiką nuo tiekėjo įregistravimo dienos (jeigu tiekėjas vykdė veiklą mažiau nei 3 (trejus) metus, tiekėjas turi būti "iki rakto" įrengęs bent 1 (vieną) ne mažesnės nei 800 kW galios saulės jėgainę.	Pateikiami dokumentai: 1) Per paskutinius 3 metus arba per laiką nuo tiekėjo įregistravimo dienos (jeigu tiekėjas vykdė veiklą mažiau nei 3 metus) sutarčių sąrašas, nurodant: užsakovą, darbų aprašymą, pradžios ir pabaigos datas, saulės fotoelektrinės galią. 2) Įrodymui apie darbų atlikimą tiekėjas pateikia aktus arba užsakovų pažymas (atsiliepimus) apie tai, kad darbai buvo atlikti tinkamai, arba lygiaverčius dokumentus.
3.1.8	Tiekėjas turi būti siūlomos saulės jėgainių įrangos (modulių ir keitiklių) gamintojas arba gamintojo atstovas.	Pateikiami saulės jėgainių įrangos (modulių ir keitiklių) gamintojų arba jų atstovų dokumentai, įrodantys, kad Tiekėjas yra fotovoltinių saulės jėgainių įrangos gamintojas arba gamintojų įgaliotas parduoti įrangą.
3.1.9	Tiekėjas turi būti įsidiegęs kokybės vadybos ir aplinkos apsaugos sistemą pagal standartus ISO 9001:2015 (2008), ISO 14001:2015 (2008) (sertifikavimo sritis turi būti susijusi su sutarčiai įvykdyti reikalinga veikla (fotovoltinės saulės šviesos elektrinės projektavimo ir įrengimo (rangos) darbai), OHSAS 18001 arba lygiavertės kokybės vadybos ir aplinkos apsaugos vadybos priemonės užtikrinančias, kad įmonėje vykstantys procesai, darantys įtaką kokybei, aplinkosaugai, atitinka minėtų standartų reikalavimus. Įsidiegta kokybės vadybos sistema ir aplinkos apsaugos sistema (ar priemonės) turi galioti šioms įmonės veikloms: saulės fotovoltinių elektrinių komplektavimas ir montavimas.	Kokybės vadybos ir aplinkos apsaugos vadybos sistemos sertifikatai ir (arba) kitų lygiaverčių kokybės vadybos ir aplinkos apsaugos vadybos užtikrinimo priemonių įsidiegimas patvirtinančių dokumentų kopijos ir informacija (pvz. Tiekėjo įsidiegtų kokybės vadybos priemonių ir aplinkos apsaugos vadybos standartų ISO 9001:2015 (2008), ISO 14001:2015 (2008) (sertifikavimo sritis turi būti susijusi su sutarčiai įvykdyti reikalinga veikla (fotovoltinės saulės šviesos elektrinės projektavimo ir įrengimo (rangos) darbai) ir OHSAS 18001 tikslus, reikalavimus ir priemones nurodytoms įmonės veikloms aprašymas, kiti tiekėjo sertifikatai ar dokumentai patvirtinantys lygiaverčių kokybės vadybos sistemų ir aplinkos apsaugos sistemų įregistravimą (įsidiegimą) ar lygiaverčių kokybės vadybos aplinkos apsaugos priemonių taikymą).
3.1.10	Tiekėjas turi vieną kvalifikuotą (atestuotą) statinio specialiujų darbų vadovą (-us), kuris (-ie) būtų kvalifikuotas (-i) elektros inžinerinių sistemų įrengimo ir remonto, procesų valdymo ir automatizavimo sistemų įrengimo darbams.	VĮ Statybos produkcijos sertifikavimo centro išduotas atestatas arba teisės pripažinimo dokumentas.
3.1.11	Tiekėjas turi bent vieną atestuotą srovės keitiklių serviso specialistą.	Srovės keitiklių gamintojo sertifikatai išduotas tiekėjui ar tiekėjo atstovui.
3.1.12	Tiekėjas turi bent vieną atestuotą elektrotechnikos specialistą turintį	Valstybinės Energetikos inspekcijos (toliau - VEI) pažymėjimas (atestatas)

pažymėjimą dirbti su elektros įrengimais iki 1000V	
--	--

*** Pastabos:**

1) 3.1.1-3.1.2 punktuose nurodyti dokumentai, turi būti išduoti ne anksčiau kaip 60 dienų iki pasiūlymų pateikimo termino pabaigos. Jei dokumentai išduoti anksčiau, tačiau jų galiojimo terminas ilgesnis nei pasiūlymų pateikimo terminas, toks dokumentas yra priimtinas.

2) jeigu tiekėjas negali pateikti nurodytų dokumentų, nes atitinkamoje šalyje tokie dokumentai neišduodami arba toje šalyje išduodami dokumentai neapima visų keliamų klausimų – pateikiama priesaikos deklaracija arba oficiali tiekėjo deklaracija;

3) dokumentų kopijos yra tvirtinamos tiekėjo ar jo įgalioto asmens parašu, nurodant žodžius „Kopija tikra“ ir pareigų pavadinimą, vardą (vardo raidę), pavardę, datą ir antspaudą (jei turi).

3.2. Jei bendrą pasiūlymą pateikia ūkio subjektų grupė, šių konkurso sąlygų **3.1.1, 3.1.2, 3.1.4** punktuose nustatytus kvalifikacijos reikalavimus turi atitikti ir pateikti nurodytus dokumentus kiekvienas ūkio subjektų grupės narys atskirai, **3.1.3** punkte nustatytą reikalavimą turi atitikti tas ūkio subjektų grupės narys arba subrangovas, kuris bus atsakingas už šių darbų vykdymą, **3.1.5 – 3.1.12** punktuose nustatytus kvalifikacinius reikalavimus turi atitikti bent vienas ūkio subjektų grupės narys arba visi ūkio subjektų grupės nariai kartu.

3.3. Tiekėjo pasiūlymas atmetamas, jeigu apie nustatytų reikalavimų atitikimą jis pateikė melagingą informaciją, kurią pirkėjas gali įrodyti bet kokiomis teisėtomis priemonėmis.

3.4 Jei pirkimo procedūrose dalyvauja ūkio subjektų grupė, ji pateikia jungtinės veiklos sutartį arba tinkamai patvirtintą jos kopiją. Jungtinės veiklos sutartyje turi būti nurodyti kiekvienos šios sutarties šalies įsipareigojimai vykdant numatomą su pirkėju sudaryti pirkimo sutartį, šių įsipareigojimų vertės dalis, įeinanti į bendrą pirkimo sutarties vertę. Jungtinės veiklos sutartis turi numatyti solidarią visų šios sutarties šalių atsakomybę už prievolių pirkėjui nevykdymą. Taip pat jungtinės veiklos sutartyje turi būti numatyta, kuris asmuo atstovauja ūkio subjektų grupei (su kuo pirkėjas turėtų bendrauti pasiūlymo vertinimo metu kylančiais klausimais ir teikti su pasiūlymo įvertinimu susijusią informaciją, kuriam partneriui suteikti įgaliojimai pateikti pasiūlymą, jį pasirašyti, sudaryti sutartį)¹.

4. PASIŪLYMŲ RENGIMAS, PATEIKIMAS, KEITIMAS

4.1 Pateikdamas pasiūlymą tiekėjas sutinka su šiomis konkurso sąlygomis ir patvirtina, kad jo pasiūlyme pateikta informacija yra teisinga ir apima viską, ko reikia tinkamam pirkimo sutarties įvykdymui.

4.2 Pasiūlymas turi būti pateikiamas raštu, pasirašytas tiekėjo arba jo įgalioto asmens.

4.3 Tiekėjo pasiūlymas bei kita korespondencija pateikiama lietuvių arba anglų kalba.

4.4 Tiekėjas kainos pasiūlymą privalo pateikti pagal konkurso sąlygų 1 priede pateiktą formą. Pasiūlymas teikiamas užklijuotame voke. Ant voko turi būti užrašyta **UAB „Šilalės mediena“, Raganinės g. 26, Tūbučiai, LT-75283 Šilalės r., 0,90 MW galios saulės elektrinės įrangos, įskaitant montavimo darbus, pirkimui, tiekėjo pavadinimas ir adresas“. Ant voko taip pat gali būti užrašas „Neatplėšti iki pasiūlymų pateikimo termino pabaigos“.** Vokas su pasiūlymu grąžinamas jį atsiuntusiam tiekėjui, jeigu pasiūlymas pateiktas neužklijuotame voke.

4.5 Pasiūlymą sudaro tiekėjo pateiktų dokumentų visuma rašytine forma.

4.5.1. užpildyta pasiūlymo forma, parengta pagal šių pirkimo konkurso sąlygų 2 priedą;

4.5.2. konkurso sąlygose nurodytus minimalius kvalifikacijos reikalavimus pagrindžiantys dokumentai;

4.5.3. jungtinės veiklos sutartis arba tinkamai patvirtinta jos kopija, jei bendrą pasiūlymą teikia ūkio subjektų grupė;

4.5.4. pasiūlymo galiojimą užtikrinantis dokumentas;

4.5.4.1. tiekėjas kartu su pasiūlymu privalo pateikti pasiūlymo galiojimą užtikrinantį dokumentą –banko, arba draudimo bendrovės draudimo laidavimo raštą, pasirašytą pasiūlymo galiojimo užtikrinimą išdavusio banko, ar draudimo bendrovės originaliu parašu, kurioje pasiūlymas turi būti užtikrinamas ne mažesnei negu 10.000,00 Eur (dešimt tūkstančių eurų) sumai. Jeigu tiekėjas pateikia draudimo bendrovės išduotą pasiūlymo galiojimą

¹ Jei nusprendžiama, kad pirkime dalyvaujanti ūkio subjektų grupė turi sudaryti jungtinės veiklos sutartį.

užtikrinantį dokumentą, tai kartu su pasiūlymo laidavimo draudimo raštu tiekėjas turi pateikti ir pasirašytą draudimo liudijimą (polisą). Kaip pasiūlymo galiojimą užtikrinantis dokumentas galimas bankinis pavedimas. Pavedimas atliekamas ne mažesnei negu 10.000,00 Eur (dešimt tūkstančių eurų) sumai. Suma pervedama į Pirkėjo banko sąskaitą LT057300010091240591, esančią Banke AB „Swedbank“ iki pasiūlymo teikimo paskutinės dienos.

4.5.4.2. Pasiūlymo galiojimo užtikrinantis dokumentas (ar pervesta pinigine suma) grąžinamas tiekėjams pasibaigus konkursui (nutraukus pirkimą ar paskelbus laimėtoją) per 10 (dešimt) darbo dienų nuo rašytinio tiekėjo prašymo gavimo dienos.

4.5.5. Kita konkurso sąlygose prašoma informacija ir (ar) dokumentai.

4.6 Tiekėjas gali pateikti tik vieną pasiūlymą – individualiai arba kaip ūkio subjektų grupės narys. Jei tiekėjas pateikia daugiau kaip vieną pasiūlymą arba ūkio subjektų grupės narys dalyvauja teikiant kelis pasiūlymus, visi tokie pasiūlymai bus atmesti.

4.7 Tiekėjas, pateikdamas pasiūlymą, turi siūlyti visą nurodytą darbų apimtį.

4.8 Tiekėjams nėra leidžiama pateikti alternatyvių pasiūlymų. Tiekėjui pateikus alternatyvų pasiūlymą, jo pasiūlymas ir alternatyvus pasiūlymas (alternatyvūs pasiūlymai) bus atmesti.

4.9 Pasiūlymas turi būti pateiktas **iki 2019 m. sausio mėn. 25 d. 10.30 val.**². (Lietuvos Respublikos laiku) atsiuntus jį paštu, per pasiuntinį ar tiesiogiai atvykus adresu, nurodytu **4.4 punkte** (darbo laikas I-V 08.00-12.00). Tiekėjo prašymu Pirkėjas nedelsdamas pateikia rašytinį patvirtinimą, kad tiekėjo pasiūlymas yra gautas, ir nurodo gavimo dieną, valandą ir minutę.

4.10 Pirkėjas neatsako už pašto vėlavimus ar kitus nenumatytus atvejus, dėl kurių pasiūlymai nebuvo gauti ar gauti pavėluotai. Pavėluotai gauti pasiūlymai neatplėšiami ir grąžinami tiekėjui registruotu laišku

4.11 Pasiūlymuose nurodoma darbų kaina pateikiama eurai, turi būti išreikšta ir apskaičiuota taip, kaip nurodyta šių konkurso sąlygų 1 priede. Apskaičiuojant kainą, turi būti atsižvelgta į visą šių konkurso sąlygų 2 priede nurodytą darbų apimtį, kainos sudėtinės dalis, į techninės specifikacijos reikalavimus ir pan. Į darbų kainą turi būti įskaityti visi mokesčiai ir visos tiekėjo išlaidos.

4.12 Pasiūlymas turi galioti ne mažiau 90 dienų nuo pasiūlymų termino pabaigos. Jeigu pasiūlyme nenurodytas jo galiojimo laikas, laikoma, kad pasiūlymas galioja tiek, kiek numatyta pirkimo dokumentuose.

4.13 Kol nesibaigė pasiūlymų galiojimo laikas, pirkėjas turi teisę prašyti, kad tiekėjai pratęstų jų galiojimą iki konkrečiai nurodyto laiko. Tiekėjas gali atmesti tokį prašymą.

4.14 Nesibaigus pasiūlymų pateikimo terminui Pirkėjas turi teisę jį pratęsti. Apie naują pasiūlymų pateikimo terminą Pirkėjas paskelbia Europos Sąjungos fondų investicijų svetainėje www.esinvesticijos.lt.

4.15 Tiekėjas iki galutinio pasiūlymų pateikimo termino turi teisę pakeisti arba atšaukti savo pasiūlymą. Toks pakeitimas arba pranešimas, kad pasiūlymas atšaukiamas, pripažįstamas galiojančiu, jeigu Pirkėjas jį gauna pateiktą raštu iki pasiūlymų pateikimo termino pabaigos.

5. KONKURSO SĄLYGŲ PAAIŠKINIMAS IR PATIKSLINIMAS

5.1 Pirkėjas atsako į kiekvieną Tiekėjo rašytinį prašymą paaiškinti pirkimo sąlygas, jeigu prašymas gautas ne vėliau kaip prieš 3 darbo dienas iki pirkimo pasiūlymų pateikimo termino pabaigos. Į laiką gautą tiekėjo prašymą paaiškinti konkurso sąlygas pirkėjas atsako ne vėliau kaip per 3 darbo dienas nuo jo gavimo dienos ir ne vėliau kaip likus 2 darbo dienoms iki pasiūlymų pateikimo termino pabaigos. Pirkėjas, atsakydamas tiekėjui, kartu siunčia paaiškinimus (paskelbia svetainėje www.esinvesticijos.lt) ir visiems kitiems tiekėjams, nenurodo, kuris tiekėjas pateikė prašymą paaiškinti konkurso sąlygas.

5.2 Nesibaigus pasiūlymų pateikimo, bet ne vėliau kaip likus 2 darbo dienoms iki pasiūlymų pateikimo termino pabaigos, Pirkėjas turi teisę savo iniciatyva paaiškinti, patikslinti konkurso sąlygas.

5.3 Jei paskelbus kvietimą dalyvauti pirkime yra keičiama pasiūlymams parengti reikalinga informacija, taip pat kai Tiekėjams teikiami dokumentų paaiškinimai (patikslinimai) (pavyzdžiui, keičiami ir (ar) tikslinami kvalifikacijos reikalavimai), Pirkėjas Taisyklių 458 punkte nustatyta tvarka paskelbia pakeistą kvietimą dalyvauti pirkime.

5.4 Pirkėjas nerengs susitikimų su tiekėjais dėl pirkimo dokumentų paaiškinimų.

5.5 Bet kokia informacija, konkurso sąlygų paaiškinimai, pranešimai ar kitas pirkėjo ir tiekėjo susirašinėjimas yra vykdomas šiame punkte nurodytu adresu paštu, elektroniniu paštu, faksu. Tiesioginį

² Pasiūlymų pateikimo terminas negali būti trumpesnis negu 7 dienos nuo pirkimo paskelbimo Europos Sąjungos fondų investicijų svetainėje www.esinvesticijos.lt

ryšį su tiekėjais įgalioti palaikyti: vyresn. buhalterei Daivai Jančiauskienei, tel. +370 640 32443, projektas.mediena@gmail.com, Raganinės g. 26, Tūbučiai, LT-75283 Šilalės r.

6. PASIŪLYMŲ NAGRINĖJIMAS IR VERTINIMAS

6.1 Vokų atplėšimo procedūra vyks **2019 m. sausio mėn. 25 d. 10 val. 40 min.** (Lietuvos Respublikos laiku), *dalyviams nedalyvaujant*.

6.2 Pirkėjas užtikrina, kad pateiktuose pasiūlymuose pateiktos kainos nebus sužinotos anksčiau nei pasiūlymų pateikimo terminas.

6.3 Pasiūlymų nagrinėjimo, vertinimo ir palyginimo procedūras atlieka Komisija, tiekėjams ar jų įgaliotiems atstovams nedalyvaujant.

6.4 Komisija nagrinėja:

6.4.1. ar tiekėjai pasiūlymuose pateikė tikslus ir išsamius duomenis apie savo kvalifikaciją ir ar tiekėjo kvalifikacija atitinka minimalius kvalifikacijos reikalavimus. Komisijai turint pagrįstų abejonų dėl pateiktų dokumentų teisingumo ir/ar autentiškumo, Komisija gali prašyti tiekėjo pateikti papildomus įrodymus;

6.4.2. ar tiekėjai pasiūlyme pateikė visus duomenis, dokumentus ir informaciją, apibrėžtą šiose konkurso sąlygose ir ar pasiūlymas atitinka šiose konkurso sąlygose nustatytus reikalavimus;

6.4.3. ar nebuvo pasiūlytos neįprastai mažos kainos;

6.5 Komisija priima sprendimą dėl kiekvieno pasiūlymą pateikusio tiekėjo minimalių kvalifikacijos duomenų atitikties konkurso sąlygose nustatytiems reikalavimams. Jeigu tiekėjas pateikė netikslus ar neišsamius duomenis apie savo kvalifikaciją, Komisija prašo tiekėją šiuos duomenis papildyti arba paaiškinti per protingą terminą, kuris negali būti trumpesnis nei 3 darbo dienos. Teisę dalyvauti tolesnėse pirkimo procedūrose turi tik tie tiekėjai, kurių kvalifikacijos duomenys atitinka pirkėjo keliamus reikalavimus.

6.6 Iškilus klausimams dėl pasiūlymų turinio ir Komisijai raštu paprašius šiuos duomenis paaiškinti arba patikslinti, tiekėjai privalo per Komisijos nurodytą protingą terminą, kuris negali būti trumpesnis nei 3 darbo dienos, pateikti raštu papildomus paaiškinimus nekeisdami pasiūlymo esmės.

6.7 Jeigu pateiktame pasiūlyme Komisija randa pasiūlyme nurodytos kainos apskaičiavimo klaidų, ji privalo raštu paprašyti tiekėjų per jos nurodytą protingą terminą ištaisyti pasiūlyme pastebėtas aritmetines klaidas, nekeičiant vokų su pasiūlymais atplėšimo posėdžio metu paskelbtos kainos. Taisydamas pasiūlyme nurodytas aritmetines klaidas, tiekėjas neturi teisės atsisakyti kainos sudedamųjų dalių arba papildyti kainą naujomis dalimis.

6.8 Kai pateiktame pasiūlyme nurodoma neįprastai maža kaina, Komisija turi teisę, o ketindama atmesti pasiūlymą – privalo tiekėjo raštu paprašyti per Komisijos nurodytą protingą terminą pateikti neįprastai mažos pasiūlymo kainos pagrindimą, įskaitant ir detalų kainų sudėtinųjų dalių pagrindimą.

6.9 Pasiūlymuose nurodytos kainos bus vertinamos eurais.

6.10 Pirkėjo neatmesti pasiūlymai vertinami pagal ekonomiškai naudingiausio pasiūlymo vertinimo kriterijų.

6.11 Ekonomiškai naudingiausio pasiūlymo vertinimo kriterijų lyginamasis svoris nustatomas kainos lyginamojo svorio (X) ir kitų kriterijų lyginamųjų svorių (Y), išreikštų balų intervalų viršutinių ribų suma. Atsižvelgiant į tai, kad perkama prekė – saulės fotoelektrinės įranga (įskaitant montavimo darbus) – turi dirbti efektyviai, įranga turi būti kokybiška ir ilgaamžė, kainos lyginamasis svoris sudaro 20 balų, kur maksimalų 20 balų kiekį gauna mažiausią kainą pasiūlęs tiekėjas. Kitų tiekėjų pasiūlytos kainos apskaičiuojamos proporcingai mažiausios kainos atžvilgiu. Prioritetas teikiamas įrangos patikimumui, efektyvumui ir ilgaamžiškumui bei jos pasirinkimo ir sumontavimo pagrįstumui, siekiant gauti maksimalų galimą elektros gamybos efektą. Maksimalus galimas balų skaičius 100:

$$X + \sum Y_{(A+B+C+D)} = 100.$$

6.12 Pasiūlymų vertinimo kriterijai:

Vertinimo kriterijai		Funkcinio parametro lyginamasis svoris	Lyginamasis svoris ekonominio naudingumo įvertinime
Kaina			$X = 20$
Gamybos efektyvumas			$Y_A = Y_1$ Maksimalus $Y_A = 10$
1.	Saulės jėgainės teorinis santykinis našumas (SN), apskaičiuojamas pagal žemiau nurodytą formulę: $SN = M_p/M_a * 100$.*	$L_1 = 79,99$ $L_1 \geq 80,00 \%$ $L_1 \geq 82,00 \%$	$Y_1 = 0$ $Y_1 = 5$ $Y_1 = 10$
Fotolektrinių modulių efektyvumo parametrai:			$Y_B = Y_2 + Y_3 + Y_4$ Maksimalus $Y_B = 20$
2.	Efektyvumo garantija po 12 metų eksploatacijos, lyginant su nominalia:	$L_2 = 90 \%$ $L_2 > 90 \%$ $L_2 \geq 92 \%$	$Y_2 = 0$ $Y_2 = 2$ $Y_2 = 5$
3.	Efektyvumo garantija po 30 metų eksploatacijos, lyginant su nominalia:	$L_3 = 81 \%$ $L_3 > 81 \%$ $L_3 \geq 83 \%$	$Y_3 = 0$ $Y_3 = 2$ $Y_3 = 5$
4.	Fotolektrinių modulių gamintojo garantija (pilnais metais) (teikiant pasiūlymą teikiamas gamintojo raštas, pristatant prekes teikiamas gamintojo sertifikatas)	$L_4 \geq 10$ metų $L_4 \leq 15$ metų $L_4 > 20$ metų	$Y_4 = 0$ $Y_4 = 5$ $Y_4 = 10$
Inverterių kokybiniai parametrai:			$Y_C = Y_5 + Y_6 + Y_7 + Y_8$ Maksimalus $Y_C = 35$
5.	Inverterių gamintojo garantija (teikiant pasiūlymą teikiama gamintojo raštas, pristatant prekes teikiamas gamintojo sertifikatas) (pilnais metais)	$L_5 \geq 10$ metų $L_5 \leq 20$ metų $L_5 > 20$ metų	$Y_5 = 0$ $Y_5 = 5$ $Y_5 = 10$
6.	Efektyvumas (EURO)	$L_6 = 97 \%$ $L_6 > 97 \%$ $L_6 \geq 98 \%$	$Y_6 = 0$ $Y_6 = 5$ $Y_6 = 10$
7.	Inverteriai su optimizatoriais (ne mažiau kaip vienu optimizatoriumi tenkančiu dviem moduliams), kurių garantinis terminas (optimizatorių) ne trumpesnis nei 20 metų.	$L_7 = \text{Taip}$	$Y_7 = 10$
8.	Žemiausia inverterių darbinė temperatūra, t°, C :	$L_8 = \text{iki } -20$ $L_8 = \text{nuo } -21 \text{ iki } -29$ $L_8 = -30 \text{ ir žemesnė}$	$Y_8 = 0$ $Y_8 = 2$ $Y_8 = 5$
Prekės ir darbų garantijos ir techninis aptarnavimas:			$Y_D = Y_9 + Y_{10} + Y_{11}$ Maksimalus $Y_D = 15$
9.	Modulių darbinių parametų stebėjimas (Įtampa (V), srovė (A), galia (W), pagamintas energijos kiekis (kWh)) ne	$L_9 = \text{Taip}$	$Y_9 = 5$

Vertinimo kriterijai		Funkcinio parametro lyginamasis svoris	Lyginamasis svoris ekonominio naudingumo įvertinime
	daugiau kaip dviejų modulių tikslumu		
10.	Konstrukcijų techninė gamintojo garantija (pilnais metais):	L ₁₀ ≥ 10 metų L ₁₀ ≥ 20 metų L ₁₀ > 25	Y ₁₀ = 0 Y ₁₀ = 2 Y ₁₀ = 5
11.	Saulės fotoelektrinės montavimo projektinių sprendinių pagrįstumas ir priimtinumą vertinamas pagal žemiau pateiktus skaičiavimus**:	L ₁₁ = 0 L ₁₁ = 2 L ₁₁ = 3 L ₁₁ = 5	Y ₁₁ = 0 Y ₁₁ = 2 Y ₁₁ = 3 Y ₁₁ = 5

*Saulės jėgainės teorinis santykinis našumas (SN) procentine išraiška, apskaičiuojamas pagal formulę:

$$SN = \frac{\text{Prognozuojama gamyba}^1 \text{ (kWh)}}{\text{Teorinė apšvita}^2 \left(\frac{\text{kWh}}{\text{m}^2}\right) \times \text{modulių galia}^3 \text{ (kWp)}} \times 100$$

- (1) Planuojamos pagaminti energijos kiekis (kWh) per metus, kuri Tiekėjas apskaičiuoja ir deklaruoja individualiai, pateikdamas naudojamos programinės įrangos skaičiavimo ir nuostolių ataskaitą;
- (2) Vidutinis metinis saulės apšvitos intensyvumas (kWh/m²) per metus, kuris imamas iš skaičiavimams naudojamos metrologinės duomenų bazės, kuri turi būti nurodyta elektros energijos gamybos skaičiavimuose;
- (3) Instaliuojama modulių galia kWp

Visi skaičiavimai formulėje atliekami pagal *Standart conditions* (STC) testavimo metodika 1000 w/m², 25 °C.

Pastaba: jėgainės eksploatavimo metu Pirkėjas turės teisę vertinti, ar Tiekėjo deklaruotas SN rodiklis atitinka faktinį. Patikra vykdoma po pirmų jėgainės eksploatavimo metų. Nustačius, kad faktinis santykinis našumas SN yra mažesnis nei kad Rangovo deklaruota iki sutarties pasirašymo, teikiat pasiūlymą, tai Pirkėjas įgis teisę į su tuo susijusių nuostolių atlyginimą, kurie visais atvejais nebus mažesni nei – 0,5 proc. visos Prekės kainos. Nustatinėjant faktinį santykinį našumą yra leidžiamas iki 2 proc. dydžio nuokrypis, skirtas pateisinti galimus jėgainės veiklos trikdžius, įtakosiančius SN skaičiavimą.

**Saulės fotoelektrinės montavimo projektinių sprendinių pagrįstumas ir priimtumas nustatomas pateikus šiuos skaičiavimus:

- (a) 3 balai skiriami už - pagaminimų kWh paskaičiavimus įvertinus, atstumus ir modulių pasukimus.
 - (b) 2 balas skiriamas už - pagaminimų kWh paskaičiavimus su trimis skirtingomis metrologinėmis duomenų bazėmis: Meteororm, PVGIS ir NASA.
 - (c) 5 balai skiriami jeigu pateikti abu aukščiau nurodyti skaičiavimai
 - (d) 0 balų skiriama, jeigu nepateiktas nei vienas aukščiau nurodytas skaičiavimas
- 6.13 Tiekėjas su pasiūlymu turi pateikti pilną išpildomąją techninę vizualizaciją su pasirinktos įrangos pagrindimu. Pasiūlyme pateikta įranga turi būti maksimaliai adaptuota Pirkėjo poreikiams ir pastatų konstrukcijų diktuojamiems parametrams. Įranga turi būti sumontuota taip, kad būtų lengvai prieinama, jos aptarnavimas ir priežiūra turi būti nesudėtinga.
- 6.14 Gavus vienintelį pasiūlymą, ekonominio naudingumo vertinimas atliekamas nebus.

7. PASIŪLYMŲ ATMETIMO PRIEŽASTYS

7.1 Komisija atmeta pasiūlymą, jeigu:

7.1.1. tiekėjas pateikė daugiau nei vieną pasiūlymą (atmetami visi tiekėjo pasiūlymai);

7.1.2. tiekėjas neatitiko minimalių kvalifikacijos reikalavimų, jei jie buvo taikomi;

7.1.3. tiekėjas pasiūlyme pateikė netikslus ar neišsamius duomenis apie savo kvalifikaciją ir, Pirkėjui prašant, nepatikslo jį;

7.1.4. pasiūlymas (jei vykdomos derybos - galutinis pasiūlymas) neatitiko konkurso sąlygose nustatytų reikalavimų (tiekėjo pasiūlyme nurodytas pirkimo objektas neatitinka reikalavimų, nurodytų techninėje specifikacijoje, ir kt.) arba dalyvis, Pirkėjo prašymu, nekeisdamas pasiūlymo esmės, nepaaiškino arba nepatikslo savo pasiūlymo;

7.1.5. tiekėjas per Pirkėjo nurodytą terminą neištaisė aritmetinių klaidų ir (ar) nepaaiškino pasiūlymo;

7.1.6. buvo pasiūlyta neįprastai maža kaina ir tiekėjas Pirkėjo prašymu nepateikė raštiško kainos sudėtinių dalių pagrindimo arba kitaip nepagrindė neįprastai mažos kainos;

7.1.7. tiekėjas pateikė melagingą informaciją, kurią Pirkėjas gali įrodyti bet kokiomis teisėtomis priemonėmis;

7.1.8. tiekėjo, kurio pasiūlymas neatmestas dėl kitų priežasčių, buvo pasiūlyta per didelė, perkančiajai organizacijai nepriimtina pasiūlymo kaina.

7.2 Apie pasiūlymo atmetimą tiekėjas informuojamas per vieną darbo dieną nuo šio sprendimo priėmimo dienos.

8. DERYBOS

8.1 Jei Pirkėjo netenkina pateikti pasiūlymai, Komisijos sprendimu visi šiose konkurso sąlygose nustatytus minimalius reikalavimus atitinkantys tiekėjai gali būti kviečiami deryboms.

8.2 Derybos yra vykdomos su visais tiekėjais, kurių pasiūlymai nebuvo atmesti. Derybų metu tiekėjams pateikiama ta pati informacija. Derybų rezultatai įforminami protokolu, kurie rengiami atskiri kiekvienam tiekėjui.

8.3 Derybos gali būti vykdomos dėl visų perkamų darbų, prekių ar paslaugų charakteristikų, įskaitant kainą, kokybę, komercines sąlygas ir socialinius, aplinkosaugos ir inovacinius aspektus. Nesiderama dėl minimalių reikalavimų, taikomų pirkimo objektui, tiekėjų kvalifikacijai, tiekėjų pasiūlymams, šių pasiūlymų vertinimo kriterijų ir esminių pirkimo sutarties sąlygų³.

8.4 Komisija, įvertinusi tiekėjų kvalifikaciją ir pasiūlymus, visiems tiekėjams, kurių pasiūlymai nebuvo atmesti, raštu nurodys laiką, kada reikia atvykti į derybas arba pateikti atnaujintus pasiūlymus raštu (el. paštu).

8.5 Derybų procedūrų metu Komisija tretiesiems asmenims neatskleidžia jokios iš tiekėjo gautos informacijos be jo sutikimo. Jeigu derybos vykdomos susitikimų metu, derybos vykdomos su kiekvienu tiekėju atskirai, derybos protokoluojamos. Derybų protokolą pasirašo Komisijos pirmininkas ir tiekėjo, su kuriuo derėtasi, įgaliotas atstovas. Jei tiekėjas ar jo įgaliotas atstovas neatvyko į derybas, Komisija surašo protokolą, kuriame nurodo apie tiekėjo neatvykimą, ir jį pasirašo visi komisijos nariai.

8.6 Derybų galutiniai pasiūlymai yra šalių pasirašyti derybų protokolai bei pirminiai pasiūlymai, kiek jie nebuvo pakeisti derybų metu. Galutiniai pasiūlymai vertinami šiose pirkimo sąlygose nustatyta tvarka.

8.7 Baigus derybas ir įvertinus galutinius pasiūlymus patvirtinama galutinė pasiūlymų eilė. Jei tiekėjas neatvyko į derybas, sudarant galutinę konkurso pasiūlymų eilę, vertinamas pirminis neatvykusio tiekėjo pasiūlymas.

9. SPRENDIMAS DĖL LAIMĖTOJO NUSTATYMO

9.1 Išnagrinėjusi, įvertinusi ir palyginusi pateiktus pasiūlymus, Komisija nustato pasiūlymų eilę. Pasiūlymai šioje eilėje surašomi ekonominio naudingumo mažėjimo tvarka. Jeigu kelių pateiktų pasiūlymų

³ Galima numatyti tik konkrečias sąlygas, dėl kurių planuojama derėtis. Derybomis turi būti siekiama pagerinti pasiūlymus, kad projekto vykdytojas galėtų pirkti darbus, prekes ir paslaugas, kurie visiškai atitinka jų konkrečius poreikius.

yra vienodas ekonominis naudingumas, nustatant pasiūlymų eilę pirmesnis į šią eilę įrašomas tiekėjas, kurio pasiūlymas yra pateiktas (įregistruotas) anksčiau.

9.2 Tais atvejais, kai pasiūlymą pateikė tik vienas tiekėjas, pasiūlymų eilė nenustatoma ir jo pasiūlymas laikomas laimėjusiu, jeigu nebuvo atmetas pagal šių konkurso sąlygų nuostatas.

9.3 Ekonomiškiausią pasiūlymą pateikęs tiekėjas yra skelbiamas laimėjusiu konkursą ir jis kviečiamas sudaryti sutartį, nurodant laiką iki kada reikia sudaryti sutartį.

9.4 Jeigu tiekėjas, kurio pasiūlymas pripažintas laimėjusiu, raštu atsisako sudaryti pirkimo sutartį arba iki nurodyto laiko neatvyksta sudaryti pirkimo sutarties, nepateikia pirkimo sutarties įvykdymo užtikrinimo, jei taikoma, arba atsisako pirkimo sutartį sudaryti pirkimo dokumentuose nustatytais sąlygomis, laikoma, kad jis atsisakė sudaryti pirkimo sutartį. Tuo atveju Komisija siūlo sudaryti pirkimo sutartį tiekėjui, kurio pasiūlymas pagal sudarytą pasiūlymų eilę yra pirmas po tiekėjo, atsisakiusio sudaryti pirkimo sutartį.

10. PIRKIMO SUTARTIES SĄLYGOS

10.1 Pirkimo sutartis pasirašoma su laimėjusį pasiūlymą pateikusių tiekėju šiose konkurso sąlygose nustatytais sąlygomis, vadovaujantis Taisyklėmis ir Civiliniu kodeksu;

10.2 Sudarant pirkimo sutartį, negali būti keičiama laimėjusio tiekėjo galutinio pasiūlymo kaina ir esminės sąlygos, taip pat pirkėjo pirkimo pradžioje nustatytos esminės pirkimo sąlygos, išskyrus šių sąlygų 8 punkte nustatyti atvejai (jei taikoma);

10.3 Pirkimo sutarties įvykdymas turi būti užtikrintas Lietuvos Respublikoje ar užsienyje registruoto banko besąlygiška ir neatšaukiama sutarties sąlygų įvykdymo garantija ar draudimo bendrovės laidavimu, kurį dalyvis, kurio pasiūlymas pripažintas laimėjusiu, per 7 (septynias) darbo dienas nuo Sutarties pasirašymo dienos, privalo pirkėjui pateikti deramai įformintą, atitinkančią Lietuvos Respublikos teisės aktų reikalavimus. Užtikrinimo vertė – ne mažiau kaip 2 % sutarties vertės. Sutartis įsigalioja tiekėjui pateikus reikalaujamą sutarties įvykdymo užtikrinimą, galiojantį visą sutarties vykdymo laiką.

10.4 Per 7 (septynias) darbo dienas nuo sutarties pasirašymo laimėjęs tiekėjas privalės pateikti civilinės atsakomybės draudimo poliso kopiją ir jo apmokėjimą patvirtinančius dokumentus ar kitus dokumentus, įrodančius, kad tiekėjas (arba bent vienas iš jungtinės veiklos partnerių, jeigu pirkimą laimi jungtinės veiklos sutarties pagrindu veikianti tiekėjų grupė) yra apsidraudęs civilinės atsakomybės draudimu ne mažesnei kaip tiekėjo pasiūlymo kaina. Tiekėjui per nustatytą laiką ar šalių suderintą papildomą laiką nepateikus 10.3 ir/ar 10.4 punkte nurodyto sutarties įvykdymo užtikrinimo ar civilinės atsakomybės draudimo poliso kopijos, sutartis neišgalioja ir Pirkėjas turi teisę pasinaudoti pasiūlymo galiojimo užtikrinimu.

10.5 Visi Darbai turi būti atlikti (įskaitant derinimo ir eksploatacinius bandymus, pridavimą VEI, ESO ir kitoms pagal teisės aktų reikalavimus valstybės institucijoms) ir perduoti eksploatuoti Užsakovui per 250 kalendorinių dienų nuo Sutarties pasirašymo.

10.6 Tiekėjas yra atsakingas už visus savo veiksmus personalą, subrangovus, darbų saugą, tvarką statybvietėje, turto apsaugą, statybos darbų metodų tinkamumą, patikimumą visą darbų vykdymo laikotarpį.

10.7 Vykdydamas darbus tiekėjas privalės:

10.7.1 savo sąskaita pašalinti iš darbų vietos visas statybines atliekas ir šiukšles;

10.7.2 sandėliuoti arba išvežti perteklines medžiagas ir nereikalingus įrengimus;

10.7.3 darbų vietą paženklinti įspėjamaisiais ženklais ir nekelti pavojaus Užsakovo darbuotojams ir tretiesiems asmenims.

10.8 Tiekėjui darbams vykdyti gali būti suteikta teisė neatlygintinai naudotis elektros energija ir vandeniu.

10.9. Tiekėjas privalės sudaryti sąlygas Užsakovo atstovams lankytis statybos darbų objekte bei susipažinti su visa darbų dokumentacija.

10.9.1 Tiekėjas pilnai atsako už darbų saugą, darbų organizavimą, materialines vertybes statomame objekte.

10.10. Tiekėjo pateikiamos eksploatacijos ir priežiūros instrukcijos turės būti pakankamai išsamios ir suprantamos Užsakovo personalui. Instrukcijose turės būti aprašyta visa mechaninė ir elektrinė įranga, tiekta arba įrengta pagal šią Sutartį. Kartu turi būti pateikti minėtos įrangos techniniai pasai.

10.11 Tiekėjas privalės apsaugoti Užsakovo turtą, jei toks bus naudojamas darbų procese ar rangos darbams atlikti, nuo nuostolių, apgadinimo ar sunaikinimo, atsiradusių dėl Tiekėjo veiksmų.

Tiekėjas, vykdydamas darbus, turi imtis visų būtinų atsargumo priemonių, kad įrengimai ir personalas būtų tik tose patalpose ar vietose, kurias Užsakovas gali suteikti Tiekėjui kaip patalpas persirengimui, sandėliavimui ar administracinėms reikmėms.

10.12 Pabaigus darbus Tiekėjas privalės priduoti Jėgainę Valstybinei energetikos inspekcijai (VEI) ESO, Statybos inspekcijai bei kitoms atsakingoms institucijoms, pateikti visus reikiamus paaiškinimus, normatyviniuose dokumentuose ir projekte nustatytą išpildomąją projektinę dokumentaciją, Jėgainės eksploatavimo instrukciją (aprašymą) gaminių ir įrengimų techninius pasus, eksploatavimo instrukcijas ir kitus būtinus dokumentus. Apmokyti Pirkėjo personalą saugiai eksploatuoti jėgainę, naudotis monitoringo sistema.

10.13 Atlikdamas darbus, Tiekėjas privalės pastoviai sutvarkyti darbų aikštelę ir pašalinti atliekas savo sąskaita. Surinktas atliekas Tiekėjas įsipareigoja sutvarkyti pagal LR teisės aktų nustatytus reikalavimus.

10.14. Sutarties kaina yra _____ (_____) eurų su PVM, iš kurių PVM sudaro _____ (_____) eurų (toliau – „Sutarties kaina“). Šiai Sutarčiai taikoma fiksuotos kainos kainodara. Tiekėjui tinkamai atlikus ir perdavus Užsakovui darbus, Užsakovas privalo sumokėti s Sutarties kainą. Darbų kainos Sutarties galiojimo metu negalės būti keičiamos, išskyrus pridėtinės vertės mokesčio (PVM) tarifo padidėjimą ar sumažėjimą, kai Sutarties kaina atitinkamai didinama arba mažinama.

10.15 Už Sutarties kainą Tiekėjas įsipareigos atlikti darbus, numatytus Sutartyje ir šiose Pirkimo Sąlygose. Į Sutarties kainą įeina darbo jėgos, mechanizmų, darbo, įrangos ir medžiagų kaina, mokesčiai, draudimo, transportavimo ir visos kitos, Tiekėjui priklausančios pagal Lietuvos Respublikos įstatymus ir kitus teisės aktus bei šią Sutartį, išlaidos.

10.16 Mokėjimas už darbus bus vykdomas dalimis:

10.16.1. 20 proc. Prekių vertės Pirkėjas sumoka, per 7 darbo dienas nuo sutarties įsigaliojimo dienos.

10.16.2 25 proc. Prekių vertės Pirkėjas sumoka, per 15 darbo dienų po statybos darbų, t.y polių sukavimo, kabelių paklojimo tranšėjose ir žemės darbų, laikančiųjų konstrukcijų montavimo.

10.16.4 45 proc. Prekių vertės Pirkėjas sumoka, per 15 darbo dienų po kabelių montavimo, inverterių pastatymo, montavimo, saulės fotoelementų sumontavimo.

10.16.5 likusi darbų (prekių) vertės dalis sumokama per 15 darbo dienų po objekto pridavimo valstybinėms institucijoms, įskaitant Statybos inspekciją ir pasirašius visos Jėgainės priėmimo-perdavimo aktą su Pirkėju.

10.17 Už atliktus darbus Užsakovas moka pagal suderintus darbų priėmimo-perdavimo aktus ir jų pagrindu išrašytas PVM sąskaitas-faktūras per 15 darbo dienų nuo PVM sąskaitos-faktūros išrašymo dienos. Pirkėjas yra atsakingas už atliktus ir priimtus darbus / įrangą nuo jos priėmimo momento, t, y kai pasirašomas visos Jėgainės priėmimo-perdavimo aktas.

10.18 Paskutinį mokėjimą Užsakovas sumoka, kai Tiekėjas atliko visus darbus, gavo visus leidimus iš Valstybės institucijų, pridavė Jėgainę statybos inspekcijai, kaip to reikalauja teisės aktai, Jėgainė perduota darbų priėmimo pridavimo aktu eksploatuoti Užsakovui.

10.19 Garantiją atliktiems statybos darbams Tiekėjas suteikia pagal LR galiojančius įstatymus.

10.20 Saulės Jėgainės Garantinį aptarnavimą ir remontą, Tiekėjas atliks nemokamai (savo sąskaita) per 3 d.d. po informacijos gavimo apie gedimus arba gedimo fiksavimo Jėgainės Monitoringo sistemoje.

10.21 Monitoringo sistemos garantinį aptarnavimą ir remontą rangovas atliks per 3 darbo dienas po informacijos gavimo apie esamus gedimus.

10.22 Garantinį aptarnavimą Tiekėjas vykdydys pagal Garantinio aptarnavimo sutartį (Garantinio aptarnavimo ir eksploatacinės priežiūros sutartį), kuri pagal šias ir kitas sąlygas bus sudaroma kartu su pirkimo sutartimi.

10.23 Už darbų atlikimo grafiko pažeidimus, jei Tiekėjas vėluoja atlikti darbus dėl jo kaltės daugiau nei 15 d., sutartyje bus numatoma 0,02 proc. bauda nuo neatliktų darbų vertės už kiekvieną pradelstą dieną.

10.24 Vykdamas pirkimo sutartį, esminės pirkimo sutarties sąlygos keičiamos nebus, jeigu:

10.24.1 jos pakeičiamos numatant naujas sąlygas, kurios, jeigu būtų nustatytos pirkimo dokumentuose, būtų suteikusios galimybę dalyvauti pirkimo procedūrose kitiems, nei dalyvavo, tiekėjams;

10.24.2 jos pakeičiamos numatant naujas sąlygas, dėl kurių, jeigu jos būtų nustatytos pirkimo dokumentuose, laimėjusiu pasiūlymu galėtų būti pripažintas kito, nei pasirinktas, tiekėjo pasiūlymas;

10.24.3 pirkimo objektas yra pakeičiamas taip, kad į keičiamą pirkimo sutartį įtraukiamos naujos (papildomos) prekės, paslaugos ar darbai;

10.24.4 ekonominė sutarties pusiausvyra pasikeičia asmens, su kuriuo sudaryta sutartis, naudai taip, kaip nebuvo nustatyta pirminės sutarties sąlygose.

10.25 Pirkimo sutartis ar preliminarieji sutartis jos galiojimo laikotarpiu taip pat gali būti keičiama, kai pakeitimu iš esmės nepakeičiamas pirkimo sutarties pobūdis ir bendra atskirų pakeitimų pagal šį punktą vertė neviršija 10 procentų pradinės pirkimo sutarties vertės prekių ar paslaugų pirkimo atveju ir 15 procentų – darbų pirkimo atveju.

10.26 Jeigu darbų priėmimo metu ar po priėmimo-perdavimo akto pasirašymo bus nustatyti Tiekėjo pateiktos įrangos ar atliktų darbų neatitikimai techniniams ar efektyvumo parametrams, nurodytiems Sutartyje ar Tiekėjo pasiūlyme, dėl kurių LVPA ar kita kontroliuojanti institucija inicijuos projekto finansavimo lėšų mokėjimo sustabdymą, finansavimo sutarties nutraukimą ir (ar) išmokėtų lėšų arba jų dalies grąžinimą, Tiekėjas įsipareigoja pilnai kompensuoti Pirkėjui prarastas ir/ar grąžintas finansavimo lėšas. Jeigu su Tiekėju nebus atsiskaityta, Pirkėjas turi teisę išskaičiuoti negautas ar grąžintas projekto finansavimo lėšas iš Tiekėjui mokėtinos sumos.

11. PRETENZIJŲ NAGRINĖJIMO TVARKA

- 11.1. Tiekėjas, kuris mano, kad Pirkėjas nesilaikė įstatymų, kitų teisės aktų arba šių konkurso sąlygų reikalavimų ir tuo pažeidė ar pažeis jo teisėtus interesus, turi teisę per 5 (penkias) kalendorines dienas nuo paskelbimo apie pirkimą Europos Sąjungos struktūrinės paramos svetainėje www.esinvesticijos.lt pareikšti pretenziją Pirkėjui dėl šių konkurso sąlygų arba per 5 (penkias) kalendorines dienas nuo Pirkėjo priimto sprendimo išsiuntimo tiekėjui dienos pareikšti pretenziją Pirkėjui dėl Pirkėjo veiksmų ar priimtų sprendimų.
- 11.2. Tiekėjas turi teisę pateikti pretenziją Pirkėjui el. paštu. Pirkėjas nagrinėja tik tas tiekėjų pretenzijas, kurios gautos šių konkurso sąlygų 11.1 punkte nustatytais terminais.
- 11.3. Pirkėjas privalo išnagrinėti pretenziją ir priimti motyvuotą sprendimą ne vėliau kaip per 2 (dvi) darbo dienas nuo pretenzijos gavimo dienos, o apie priimtą sprendimą ne vėliau kaip kitą darbo dieną raštu pranešti pretenziją pateikusiam tiekėjui. Tais atvejais, kai išnagrinėjus pretenziją buvo patenkinti tiekėjo reikalavimai ar reikalavimai buvo patenkinti iš dalies, apie priimtą sprendimą Pirkėjas privalo pranešti ir kitiems suinteresuotiems dalyviams tiesiogiai arba paskelbiant apie tai Europos Sąjungos struktūrinės paramos svetainėje www.esinvesticijos.lt.
- 11.4. Išnagrinėjęs pretenziją Pirkėjas taip pat informuoja pretenziją pateikusį tiekėją ir kitus suinteresuotus dalyvius apie anksčiau praneštą pirkimo procedūros terminų pasikeitimą, jeigu jie keičiami.

12. BAIGIAMOSIOS NUOSTATOS

12.1 Tiekėjams pasiūlymų rengimo ir dalyvavimo konkurse išlaidos neatlyginamos.

12.2 Pirkėjas bet kuriuo metu iki pirkimo sutarties sudarymo turi teisę nutraukti pirkimo procedūras, jeigu atsirado aplinkybių, kurių nebuvo galima numatyti. Priėmęs sprendimą nutraukti pirkimo procedūras, pirkėjas ne vėliau kaip per 3 darbo dienas nuo sprendimo priėmimo apie šį sprendimą praneša visiems pasiūlymus pateikusiems tiekėjams, o jeigu pirkimo procedūros nutraukiamos iki galutinio pasiūlymo pateikimo termino, visiems pirkimo sąlygas ir (arba) pirkimų dokumentus išsigijusiems tiekėjams.

12.3 Pirkėjas, ne vėliau kaip per 3 darbo dienas po pirkimo sutarties sudarymo, informuoja raštu visus pasiūlymus pateikusius tiekėjus apie pirkimo sutarties sudarymą, nuroydamas tiekėją su kuriuo sudaryta pirkimo sutartis, bei jo pasiūlytą kainą.

12.4 Informacija, pateikta pasiūlymuose, išskyrus nurodytą konkurso sąlygų 12.3 p., tiekėjams ir tretiesiems asmenims, išskyrus asmenis, administruojančius ir audituojančius ES fondų lėšų naudojimą, neskelbiami.

13. PRIEDAI

13.1 Techninė specifikacija, 1 priedas;

13.2 Pasiūlymo forma, 2 priedas.

13.3 Žemės sklypo planas.

TECHNINĖ SPECIFIKACIJA

PAGRINDINIAI REIKALAVIMAI SAULĖS FOTOELEKTRINĖS JĖGAINĖS RANGOS DARBŲ IR ĮRANGOS PIRKIMUI

UAB „ŠILALĖS MEDIENA“ (toliau vadinama – Pirkėjas) įgyvendindama projektą 900 kW galios "AEI diegimas UAB "Šilalės mediena“ (Nr.04.2.1.-LVPA-K-836-02-0009), bendrai finansuojamą Europos Sąjungos struktūrinių fondų ir Lietuvos Respublikos lėšomis numato įsigyti: saulės fotoelektrinės įrangą (įskaitant montavimo darbus) t. y. visus darbus, kurie būtini, kad saulės jėgainė būtų saugiai sumontuota ir pagal galiojančius teisės aktus ir techninius reikalavimus būtų prijungta prie Pirkėjo vidaus elektros tinklų su galimybe perteklinę el. energiją parduoti per ESO į tinklą

1 lentelė. Pagrindiniai saulės fotoelektrinės projekto parametrai:

Pastatas	Parametrai	Reikšmės
Žemės sklypo (planas pridedamas) Pažymėtas Jėgos kabelių pravedimo kanalas ir kabelių ilgis (ortofoto) pridedama.	Bendra saulės fotoelektrinės jėgainės įrengtoji galia, MW	0,900 MW (paklaida +/- 1 kW)
	Montavimo vieta	Ant žemės
	Montavimo metodas	Montavimo sistema skirta montavimui ant žemės. Įranga turi būti tinkamai įžeminta. Pasiūlyme nurodyti būdą, bei jį pagrįsti.
	Montavimo konstrukcija	Aliuminio lydinio su anodine danga arba alternatyvi panašių savybių pagal ilgaamžiškumą. Nerūdijančio plieno varžtai. Pasiūlyme nurodyti būdą.
	Montavimo kampas horizonto atžvilgiu, laipsniai	Pasiūlyme nurodyti būdą bei pagrįstumą.
	Fotomodulių montavimo kampas horizonto atžvilgiu	Posvyrio kampas 30 ⁰ horizonto atžvilgiu
	Monitoringo internetu sistema	Turi būti įrengtas duomenų perdavimas naudojant internetinę prieigą, privalomas domėnų detalizavimas: 1. Suminė pagaminta elektros energija; 2. Įtampos ir srovės kokybiniai rodikliai; 3. Momentinė generuojama galia; 4. Pagamintos elektros energijos kiekis pagal pasirinktą laikotarpį. 5. Saulės apšvieta palyginama su generuojama elektrinės galia. Su galimybe užsakovui stebėti SE

		darbą (momentinius ir istorinius duomenis), kitus jėgainės parametrus bei, AB „Energijos skirstymo operatorius“ (vadinama – AB ESO) pareikalavus, stebėti ir jiems. 6.Gedimų diagnostika ir monitoringas. 7.Monitoringo internetu sistema su serverio paslauga, neatlygintina viso jėgainės eksploatavimo metu.
	Elektros energijos skirstymas	Generuojama elektros energija naudojama Pirkėjo elektros energijos poreikiui tenkinti.
	Naudojama įranga	Nauja, neeksploatuota, naujos technologijos, nesenesnė kaip 2017 metų gamybos.
	Apsauga nuo viršįtampių	Turi būti įrengta apsauga nuo viršįtampių.

2 lentelė. Pagrindiniai reikalavimai rangos darbams:

Atliekami darbai	Aprašymas
900 kW Saulės Jėgainės fotovoltinių modulių tvirtinimo konstrukcijų sumontavimas	Suprojektuotą saulės Jėgainę, įrengti (sumontuoti) ant žemės. Jėgainės fotomodulių laikančios konstrukcijos, jungiamosios konstrukcijos, kabelių pravedimo konstruktyvai naudojamos medžiagos ir jų įrengimas turi atitikti Saulės jėgainių įrengimo reglamentuojančių įstatymų reikalavimams. Turi būti pasirinktos aliuminio lydinio su anoduota danga arba analogiškos, patikimos, ilgaamžės konstrukcijos.
Inverterių (keitiklio), elektros energijos apskaitos prietaisų, kabelių bei kitos el. įrangos montavimas	Saulės fotomodulių jungimas grupėmis (linijomis), inverterių montavimas, paskirstymo skydo, elektros saugos ir komutavimo įrangos montavimas, saulės fotomodulių grupių jungimas į srovės keitiklius, inverterių jungimas į paskirstymo skydą, įžeminimo kontūro įrengimas, srovės keitiklių kalibravimo-derinimo darbai, nuotolinio stebėjimo (monitoringo) įrangos montavimas. Saulės fotovoltinės elektrinės pagamintos elektros energijos apskaitymui įrengti apskaitos prietaisus, kurių pagalba bus fiksuojami stebėsenos rodikliai.
Fotovoltinių modulių montavimas paleidimo – derinimo darbai	Montuojant fotovoltinius modulius, vengti šešėliavimo. Fotovoltiniai saulės moduliai turi būti sumontuoti 30 laipsnių kampu horizonto atžvilgiu. Sujungiant DC grandines įvertinti srovių pokyčius dėl galimo šešėliavimo ir kitų trukdžių, bei užtikrinti tolygų fotomodulių grandinių darbą kas sąlygotų maksimalų pagaminamos elektros energijos kiekį. Atlikti visus Jėgainės bandymų ir derinimo darbus. Paruošti Jėgainės eksploatavimo instrukciją, apmokyti Pirkėjo personalą saugiai eksploatuoti. Priduoti Jėgainė ESO ir VEI, jei teisės aktuose numatyta - ir kitoms institucijoms, kaip statybos inspekcija ir kt. Gauti VEI pažymą apie elektrinės atitikimą teisės aktų reikalavimams. Gauti iš valstybės institucijų leidimą gaminti elektros energiją ir leidimą pateikti Pirkėjui. Darbų priėmimo-pridavimo aktu Jėgainę perduoti (priduoti) eksploatuoti Pirkėjui.
Monitoringo internetu sistema	Turi būti įrengtas duomenų perdavimas naudojant internetinę prieigą, privalomas duomenų detalizavimas: 1. Suminė pagaminta elektros energija; 2. Įtampos ir srovės kokybiniai rodikliai; 3. Momentinė generuojama galia; 4. Pagamintos elektros energijos kiekis pagal

	<p>pasirinktą laikotarpį.</p> <p>5. Saulės apšvieta palyginama su generuojama elektrinės galia.</p> <p>Su galimybe užsakovui stebėti SE darbą (momentinius ir istorinius duomenis), kitus jėgainės parametrus bei, AB „Energijos skirstymo operatorius“ (vadinama – AB ESO) pareikalavus, stebėti ir jiems.</p> <p>Monitoringo internetu sistema su serverio paslauga, neatlygintina viso jėgainės eksploatavimo metu, su galimybe užsakovui vykdyti stebėseną on-line režimu serveryje, SE darbą (momentinius ir istorinius duomenis), kitus jėgainės parametrus.</p>
--	--

3 lentelė. Techniniai ir kokybiniai reikalavimai įrangai:

Eil. Nr.	Įrangos techniniai ir kokybiniai rodikliai	Minimalūs reikalavimai
I.	FOTOELEKTRINIAI MODULIAI:	
1.	Siūlomi moduliai turi atitikti šių standartų reikalavimus:	
1.1.	IEC 61215	Taip
1.2.	IEC 61730	Taip
1.3.	CE atitikties deklaracija 2014/35/EC	Taip
2.	Apsaugos klasė (jungiamai dėžutei)	≥ IP67 Lygiaverčių ar geresnių savybių
3.	Fotoelektrinių modulių gamybos kokybiniai Kriterijai	
3.1.	Voltamperinių charakteristikų matavimas saulės simulatoriuje	Taip
3.2.	Gamintojo garantijos moduliams:	
3.2.1.	Produkto garantija pilnais metais	≥ 10 metų
3.2.2.	Efektyvumo garantija po 12 metų eksploatacijos, %	≥ 90
3.2.3.	Efektyvumo garantija po 30 metų eksploatacijos, lyginant su nominalia, %	≥ 81
3.2.4.	Fotoelektrinių modulių efektyvumas pagal STC, %	≥ 18.5
4.	Techniniai ir kokybiniai reikalavimai fotoelementų moduliams	
4.1.		
4.1.1.	Nominali galia PMPP, W	Nenurodyta
4.1.2.	Sistemos įtampa, V	Nenurodyta
4.2.	Mechaninis atsparumas	
4.2.1.	Maksimali vėjo apkrova, Pa	≥ 2400
4.2.2.	Maksimali sniego apkrova, Pa	≥ 2400
4.3.	Kiti parametrai	
4.3.1.	Svoris, kg	Nenurodyta
4.3.2.	Saulės elementų tipas	monokristaliniai/ polikristaliniai lygiaverčiai ar geresnių savybių.
4.3.3.	Modulio rėmas	Anoduotas Al arba berėmis
4.3.4.	Paklaida	-0/ + 5 Wp
4.3.5.	Spalva	Nenurodyta

4.3.6.	Celių skaičius	Nenurodyta
4.3.7.	Moduliai turi būti ženklinti CE ženklu	Nenurodyta
4.3.8.	Dvipusiai (Bifacial) saulės moduliai	Taip (arba lygiaverčiai ar geresnių savybių)

II.	INVERTERIAI:	
1.	Siūlomi inverteriai turi atitikti šių direktyvų ir standartų reikalavimus:	
1.1.	CE 2014/35/EU, 2014/30/EU	Taip
1.2.	IEC 61727:2004	Taip
1.3.	IEC 62116:2008	Taip
2.	Gamintojo garantija pilnais metais	≥ 10 metų
3.	Techniniai parametrai:	
3.1.	Fazių skaičius	3
3.2.	Apsaugos lygis	Ne žemesnis kaip IP 65
3.3.	Efektyvumas EURO	≥ 97 proc
3.4.	Galimos duomenų perdavimo sąsajos	RS485, USB, LAN ar kt.
3.5.	Siūlant inverterius be optimizatorių, MPPT (maksimalios galios sekimo taškų) skaičius	Atskiras MPPT ne daugiau dviem nuosekliai sujungtų modulių grupėms.
3.6.	Siūlant inverterius su optimizatoriais	Ant vieno optimizatoriaus pajungti ne daugiau nei 2 moduliai
3.7.	MPPT maksimalaus galios sekimo taškų skaičius	Atskiras MPPT ne daugiau dviem nuosekliai sujungtų modulių grupėms arba atskiras MPPT ne daugiau kaip dviems moduliams (jei inverteriai su optimizatoriais)
3.8.	Nominali visų inverterių į tinklą atiduota galia	≥ 820 kW
3.9.	Žemiausia inverterių darbinė temperatūra	-20C° ir žemesnė
III.	SAULĖS APŠVIETOS METROLOGINĖ STOTELĖ:	
1.	Viena stotelė, sumontuota daugumos modulių pasvirimo kampu arba atskira stotelė kiekvienai modulių grupei, sumontuotai tuo pačiu kampu.	
1.2.	Matavimo įranga (apšvita). Sistemoje turi būti numatytas apšvitos jutiklis, kurio metinio parodymo rezultatai leis vertinti ar saulės moduliai pagamino planuojamą elektros energijos kiekį, esant konkrečiai metinei saulės apšvitai. Jutiklis turi turėti sąsają su jėgainės monitoringo kompiuterine sistema. Būtinasis išieigos parametras – W/m^2 .	
1.3.	Matavimo įranga (temperatūra). Sistemoje turi būti numatytas temperatūros jutiklis. Būtinasis išieigos parametras – temperatūra, C.	

**PASIŪLYMAS
DĖL SAULĖS FOTOELEKTRINĖS JĖGAINĖS RANGOS DARBŲ
IR ĮRANGOS PIRKIMO**

A dalis. Duomenys apie tiekėją, pasiūlymo kaina bei techninė informacija

Data

Vieta

Tiekėjo pavadinimas	
Tiekėjo adresas	
Už pasiūlymą atsakingo asmens vardas, pavardė	
Telefono numeris	
Fakso numeris	
El. pašto adresas	

Šiuo pasiūlymu pažymime, kad sutinkame su visomis pirkimo sąlygomis, nustatytomis:

- 1) konkurso skelbime, paskelbtame svetainėje www.esinvesticijos.lt 2019 -01-16.
- 2) konkurso sąlygose;
- 3) pirkimo dokumentų prieduose.

Šioje dalyje nurodome techninę informaciją bei duomenis apie mūsų pasirengimą įvykdyti numatomą sudaryti pirkimo sutartį.

Mes siūlome Saulės fotoelektrinės jėgainės rangos darbus ir įrangą:

Eil. Nr.	Prekių/paslaugų/darbų pavadinimas	Kiekis	Mato vnt.	Vnt. kaina, Eur (be PVM)	Vnt. kaina, Eur (su PVM)	Kaina, Eur (be PVM)	Kaina, Eur (su PVM)
1	2	3	4	5	6	7	8
1.	Fotomoduliai (Nurodyti gamintoją, modelį ir kiekį)		Kom pl.				
2.	Inverteriai (Nurodyti gamintoją, modelį ir kiekį) Siūlant su optimizatoriais nurodyti optimizatorių skaičių		Kom pl.				
3.	Montavimo konstrukcijos ir konstruktyvai (Nurodyti gamintoją ir modelį)		Kom pl.				
4.	Montavimo medžiagos (kabeliai, tvirtinimo elementai, skydai, apskaitos priemonės ir		Kom pl.				

Eil. Nr.	Prekių/paslaugų/darbų pavadinimas	Kiekis	Mato vnt.	Vnt. kaina, Eur (be PVM)	Vnt. kaina, Eur (su PVM)	Kaina, Eur (be PVM)	Kaina, Eur (su PVM)
1	2	3	4	5	6	7	8
	pan.)						
5.	Monitoringo techninė ir programinė įranga		Kompl.				
6.	Saulės Jėgainės montavimo, derinimo, eksploatacinių bandymų darbai		Kompl.				
7.	Projektavimas, leidimų gavimas, išpildomoji dokumentacija, pridavimo VEI, ESO (Statybos inspekcijai ir kitoms institucijoms, jei to reikalauja įstatymai pridavimo metu), pridavimo eksploatuoti Pirkėjui darbai. Darbai atliekami užsakovo lėšomis.		Kompl.				
IŠ VISO (bendra pasiūlymo kaina)							

Suma žodžiais: _____

Tais atvejais, kai pagal galiojančius teisės aktus tiekėjui nereikia mokėti PVM, jis lentelės 6 ir 8 skilčių nepildo ir nurodo priežastis, dėl kurių PVM nemoka.

Techninio aptarnavimo ir priežiūros paslaugų kainos 1 metams, kurių tiekėjas negalės didinti 3 metus nuo įrangos perdavimo – priėmimo: _____. Techninio aptarnavimo ir priežiūros darbų kainos neįeis į bendrą pasiūlymo kainą, už kurią skiriami ekonominio naudingumo balai.

Siūlomas objektas visiškai atitinka pirkimo dokumentuose nurodytus reikalavimus ir jų savybės tokios:

Eil. Nr.	Prekių techniniai rodikliai	Rodiklių reikšmės
Gamybos efektyvumas		
1.	Saulės jėgainės teorinis santykinis našumas (<i>SN</i>), apskaičiuojamas pagal Pirkimo sąlygose pateiktą formulę.	
Fotomodulių garantijos ir kokybiniai parametrai:		
2.	Efektyvumo garantija po 12 metų eksploatacijos, lyginant su nominalia:	
3.	Efektyvumo garantija po 30 metų eksploatacijos, lyginant su nominalia:	
4.	Fotoelektrinių modulių gamintojo garantija (pilnais metais) (teikiant pasiūlymą teikiamas gamintojo raštas, pristatant prekes teikiamas gamintojo sertifikatas)	
Inverterių garantijos ir kokybiniai parametrai:		
5.	Inverterių gamintojo garantija (teikiant pasiūlymą teikiama gamintojo raštas, pristatant prekes teikiamas gamintojo sertifikatas) (pilnais metais)	
6.	Efektyvumas (EURO)	
7.	Inverteriai su optimizatoriais (ne mažiau kaip vienu	

Eil. Nr.	Prekių techniniai rodikliai	Rodiklių reikšmės
	optimizatoriumi, tenkančiu dviems moduliams), kurių garantinis terminas (optimizatorių) ne trumpesnis nei 20 metų.	
8.	Žemiausia inverterių darbinė temperatūra, t ^o , C:	
	Jėgainės monitoringas:	
9.	Modulių darbinių parametrų stebėjimas (Įtampa (V), srovė (A), galia (W), pagamintas energijos kiekis (kWh)) ne daugiau kaip dviejų modulių tikslumu	
10.	Konstrukcijų techninė gamintojo garantija (pilnais metais):	
11.	Saulės fotoelektrinės montavimo projektinių sprendinių pagrįstumas ir priimtinumai vertinamas pagal Pirkimo sąlygose pateiktus skaičiavimus.	

**PASIŪLYMAS
DĖL SAULĖS FOTOELEKTRINĖS JĖGAINĖS RANGOS DARBŲ
IR ĮRANGOS PIRKIMO**

B dalis. Techniniai ir kokybiniai įrangos atitikties parametrai

data

Vieta

Eil. Nr.	Įrangos techniniai ir kokybiniai rodikliai	Minimalūs reikalavimai pagal techninę specifikaciją (konkurso sąlygų 1 priedas)	Siūloma rodiklio reikšmė, kartu pateikiant nuorodą į siūlomą rodiklio reikšmę įrodantį dokumentą (tiekėjas turi nurodyti dokumento pavadinimą bei jo puslapį, kuriame pateikiama informacija apie atitikimą tiekėjo siūlomą rodiklį; apsiribojimas vien įrašais „atitinka“ ir/arba „taip“ negalimas)
I.	FOTOELEKTRINIAI MODULIAI:		
1.	Siūlomi moduliai turi atitikti šių standartų Reikalavimus:		
1.1.	IEC 61215	Taip	Teikiamos gaminio specifikacijos
1.2.	IEC 61730	Taip	Teikiamos gaminio specifikacijos
1.3.	CE atitikties deklaracija 2014/35/EC	Taip	Teikiamos gaminio specifikacijos
2.	Apsaugos klasė (jungiamai dėžutei)	≥ IP67 Lygiaverčių ar geresnių savybių	Teikiamos gaminio specifikacijos
3.	Fotoelektrinių modulių gamybos kokybiniai Kriterijai		
3.1.	Voltamperinių charakteristikų matavimas saulės simulatoriuje	Taip	Ataskaita teikiama kiekvienam pagamintam gaminio moduliui (pagaminus ir pristačius modulius kiekvieno modulio turi būti pateikta užsakovui, konkurse pateikiamas tik PVZ gamyklinis variantas)
3.2.	Gamintojo garantijos moduliams:		
3.2.1.	Produkto garantija pilnais metais	≥ 10 metų	Teikiamas gamintojo garantinis raštas
3.2.2.	Efektyvumo garantija po 12 metų eksploatacijos %	≥ 90	Teikiamos gaminio specifikacijos
3.2.3.	Efektyvumo garantija po 30 metų eksploatacijos, lyginant	≥ 81	Teikiamos gaminio specifikacijos

	su nominalia %		
3.2.4.	Fotoelektrinių modulių efektyvumas pagal STC %:	≥18.5	Teikiamos gaminio specifikacijos
4.	Techiniai ir kokybiniai reikalavimai fotoelementų moduliams		
4.1.			
4.1.1.	Nominali galia PMPP, W	Nenurodyta	Teikiamos gaminio specifikacijos
4.1.2.	Sistemos įtampa, V	Nenurodyta	Teikiamos gaminio specifikacijos
4.2.	Mechaninis atsparumas		
4.2.1.	Maksimali vėjo apkrova, Pa	≥ 2400	Teikiamos gaminio specifikacijos
4.2.2.	Maksimali sniego apkrova, Pa	≥ 2400	Teikiamos gaminio specifikacijos
4.3.	Kiti parametrai		
4.3.1	Svoris, kg	Nenurodyta	Teikiamos gaminio specifikacijos
4.3.2.	Saulės elementų tipas	monokristaliniai/ polikristaliniai lygeverčiai ar geresnių savybių.	Teikiamos gaminio specifikacijos
4.3.3	Modulio rėmas	Anoduotas Al	Teikiamos gaminio specifikacijos
4.3.4.	Paklaida	-0/ + 5 Wp	Teikiamos gaminio specifikacijos
4.3.5.	Spalva	Nenurodyta	Teikiamos gaminio specifikacijos
4.3.6.	Celių skaičius	Nenurodyta	Teikiamos gaminio specifikacijos
4.3.7.	Moduliai turi būti ženklinti CE ženklu	Nenurodyta	Teikiamos gaminio specifikacijos
4.3.8	Dvipusiai (Bifacial) saulės moduliai	lygiaverčiai ar geresnių savybių.	Teikiamos gaminio specifikacijos

II.	INVERTERIAI:		
1.	Siūlomi inverteriai turi atitikti šių direktyvų ir standartų reikalavimus:		
1.1.	CE 2014/35/EU, 2014/30/EU	Taip	Teikiamos gaminio specifikacijos
1.2.	IEC 61727:2004	Taip	Teikiamos gaminio specifikacijos
1.3.	IEC 62116:2008	Taip	Teikiamos gaminio specifikacijos
2.	Gamintojo garantija pilnais metais	≥ 10 metų	Teikiamas gamintojo garantinis raštas
3.	Techniniai parametrai:		
3.1.	Fazių skaičius	3	Teikiamos gaminio specifikacijos
3.2.	Apsaugos lygis	Ne žemesnis kaip IP 65	Teikiamos gaminio specifikacijos
3.3.	Efektyvumas EURO	≥ 97 proc	Teikiamos gaminio specifikacijos
3.4.	Galimos duomenų perdavimo sąsajos	RS485, USB, LAN ar kt.	Teikiamos gaminio specifikacijos
3.5.	Siūlant inverterius be optimizatorių, MPPT (maksimalios galios sekimo taškų) skaičius	Atskiras MPPT ne daugiau dviem nuosekliai sujungtų modulių grupėms.	Teikiamos gaminio specifikacijos
3.6	Siūlant inverterius su optimizatoriais	Ant vieno optimizatoriaus pajungti ne daugiau nei 2 moduliai	Teikiama rangovo deklaracija ar kiti įrodantys dokumentai
3.7.	MPPT maksimalaus galios sekimo taškų skaičius	Atskiras MPPT ne daugiau dviem nuosekliai sujungtų	Teikiamos gaminio specifikacijos

		modulių grupėms arba atskiras MPPT ne daugiau kaip dviems moduliams (jei inverteriai su optimizatoriais)	
3.8.	Nominali visų inverterių į tinklą atiduodama galia	≥820 kW	Teikiamos gaminio specifikacijos
3.9.	Žemiausia inverterių darbinė temperatūra	-20°C ir žemesnė	Teikiamos gaminio specifikacijos
III.	SAULĖS APŠVIETOS METROLOGINĖ STOTELĖ:		
1.	Viena stotelė, sumontuota daugumos modulių pasvirimo kampu arba atskira stotelė kiekvienai modulių grupei, sumontuotai tuo pačiu kampu.		Teikiamos gaminio specifikacijos
1.2.	Matavimo įranga (apšvita). Sistemoje turi būti numatytas apšvitos jutiklis, kurio metinio parodymo rezultatai leis vertinti, ar saulės moduliai pagamins planuojamą elektros energijos kiekį, esant konkrečiai metinei saulės apšvitai. Jutiklis turi turėti sąsają su jėgainės monitoringo kompiuterine sistema. Būtinasis išieigos parametras – W/m^2 .		Teikiamos gaminio specifikacijos
1.3.	Matavimo įranga (temperatūra). Sistemoje turi būti numatytas temperatūros jutiklis. Būtinasis išieigos parametras – temperatūra, C.		Teikiamos gaminio specifikacijos

Užsienio šalyse išduoti dokumentai turi būti legalizuoti pagal LR teisės aktus.

Kartu su pasiūlymu pateikiami šie dokumentai:

Eil. Nr.	Pateiktų dokumentų pavadinimas	Dokumento puslapių skaičius

Sutarties įvykdymo užtikrinimui pateiksime:

Tiekėjas nurodo užtikrinimo būdą, dydį, dokumentus ir garantą ar laiduotoją

Pasiūlymas galioja iki 20 ___ - ___ - ___ d.

Aš, žemiau pasirašęs (-iusi), patvirtinu, kad visa mūsų pasiūlyme pateikta informacija yra teisinga ir kad mes nenuslėpėme jokios informacijos, kurią buvo prašoma pateikti konkurso dalyviui.

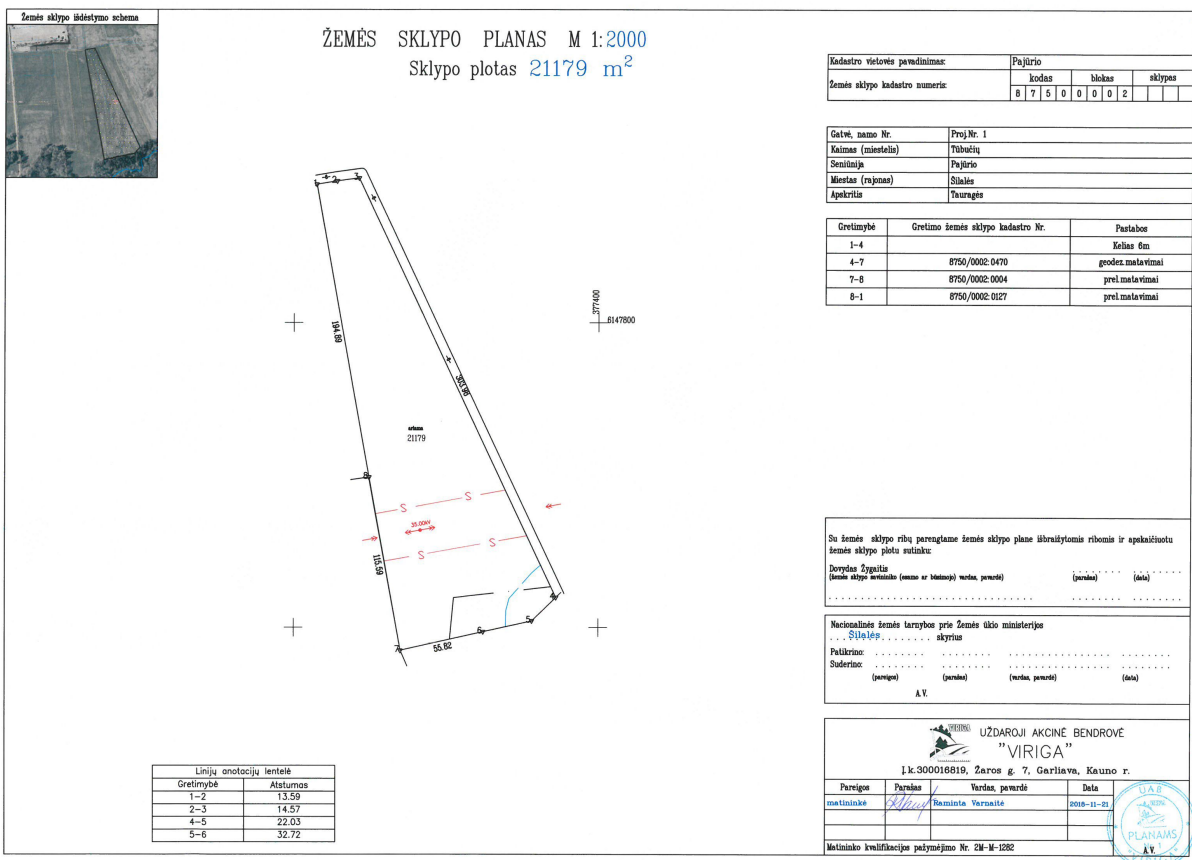
Aš patvirtinu, kad nedalyvavau rengiant pirkimo dokumentus ir nesu susijęs su jokia kita šiame konkurse dalyvaujančia įmone ar kita suinteresuota šalimi.

Aš suprantu, kad išaiškėjus aukščiau nurodytoms aplinkybėms būsiu pašalintas (-a) iš šio konkurso procedūros, ir mano pasiūlymas bus atmestas.

Tiekėjo arba jo įgalioto asmens pareigos

Parašas

Vardas Pavardė



ŽEMĖS SKLYPO PLANAS M 1:2000

Sklypo plotas 21179 m²

Žemės sklypo kadastro Nr.	kodas	blokas	sklypas
	87500002		

KOORDINACIJŲ ŽINIARAŠTIS

Taško Nr.	Kodas	X	Y	Taško Nr.	Kodas	X	Y
1	R	6147891.47	377214.82				
2	R	6147892.88	377228.23				
3	R	6147894.87	377242.66				
4	R	6147819.73	377372.32				
5	R	6147804.31	377266.59				
6	R	6147897.16	377234.66				
7	R	6147584.96	377270.19				
8	R	6147898.70	377249.58				

Koordinacijų sistema	sklypo CENTRO KOORDINATĖS
Koordinacijų sistema	Koordinatės X/Y
Valstybinė LKS-1994	X=6147771.6 Y=377229.5

Žiniarašį sudarė	Remigija Varnas	20-M-1382
------------------	-----------------	-----------

Braukite šį Lietuvos Respublikos administracinių nusidėgimų kodeksu:
112 straipsniu. Nuolinių žemėsnaudos ribotiklių suaukinimas arba sugdinimas utrauska būdu,
nao apytiniasdeimint iki vieno šimto keturiasdeimint eurų.

El. Nr.	Specialiosios žemės naudojimo sąlygos kodas	Specialiosios žemės naudojimo sąlygos pavadinimas	Teritorijos, kurioje turi būti taikoma specialioji žemės naudojimo sąlyga, plotas, m ²
1	2	3	4
1	6	VI. Elektros linijų apsaugos zonos	2888
2	21	XXI. Žemės sklypai, kuriuose įrengtos priklausiančios melioracijos sistemos bei įrenginiai	19701
3	23	XXIII. Naudingųjų iškasenų telkiniai	21179
4	63	XXX. Paviršinio vandens telkinių apsaugos zonos	6365
5	64	XXXI. Paviršinio vandens telkinių pakrantės apsaugos juostos	736

Elės Nr.	Servituto kodas	Nekilnojamojo turto registre įrašyto ar teritorijų planavimo dokumente nustatyto servituto pavadinimas ir rūšis	Servituto plotas, m ²
1	225	Servitutas - leisti aptarnauti, naudoti požemines, antžemines komunikacijas (arosaujanis daiktas)	2888

