

UAB „LT TECHNOLOGIES“
BUVEINĖ: Kiemelių g. 18B, Maišiagala, Vilniaus raj., LT-14025
info@litt.lt, +370 52 494555, į/k 123019473, PVM mokėtojo kodas LT 230194716

KONKURSO SĄLYGOS

Robotizuotos ruošinių užkrovimo ir gaminių nukrovimo sistemos pirkimas

TURINYS

1.	BENDROSIOS NUOSTATOS	2
2.	PIRKIMO OBJEKTAS	2
3.	TIEKĖJŲ KVALIFIKACIJOS REIKALAVIMAI	3
4.	PASIŪLYMŲ RENGIMAS, PATEIKIMAS, KEITIMAS.....	4
5.	KONKURSO SĄLYGŲ PAAIŠKINIMAS IR PATIKSLINIMAS	6
6.	PASIŪLYMŲ NAGRINĖJIMAS IR VERTINIMAS	6
7.	PASIŪLYMŲ ATMETIMO PRIEŽASTYS.....	7
8.	DERYBOS.....	7
9.	SPRENDIMAS DĖL LAIMĖTOJO NUSTATYMO	8
10.	PIRKIMO SUTARTIES SĄLYGOS.....	8
11.	BAIGIAMOSIOS NUOSTATOS.....	9
12.	PRIEDAI	10

1. BENDROSIOS NUOSTATOS

1.1 UAB „LT Technologies“ (toliau vadinama – Pirkėjas) įgyvendindama projektą "UAB „LT Technologies“ gamybos technologinių procesų skaitmeninimas" (projekto Nr. 03.3.1-LVPA-K-854-02-0038), bendrai finansuojamą Europos Sąjungos struktūrinių fondų ir Lietuvos Respublikos lėšomis numato įsigyti: *komplektas: robotizuotą gaminių užkrovimo ir gaminių nukrovimo sistema.*

1.2 Vartojamos pagrindinės sąvokos, apibrėžtos **Projektų finansavimo ir administravimo taisyklėse, patvirtintose Lietuvos Respublikos finansų ministro 2014 m. spalio 8 d. įsakymu Nr. 1K-316** (toliau – Taisyklės)

1.3 Pirkimas vykdomas vadovaujantis Taisyklėmis, Lietuvos Respublikos civiliniu kodeksu (toliau – Civilinis kodeksas), kitais teisės aktais bei *konkurso sąlygomis* (toliau – konkurso sąlygos).

1.4 Skelbimas apie pirkimą paskelbtas Europos Sąjungos fondų investicijų svetainėje www.esinvesticijos.lt.

1.5 Pirkimas atliekamas konkurso būdu laikantis lygiateisiškumo, nediskriminavimo, abipusio pripažinimo, proporcingumo, skaidrumo principų.

1.6 Konkursui neįvykus dėl to, kad nebuvo gauta nė vieno pirkėjo nustatytus reikalavimus atitinkančio tiekėjo pasiūlymo, pirkėjas pasilieka teisę pakartotinį pirkimą vykdyti Taisyklių 461.1 punkte nustatyta tvarka¹.

1.7 Pirkėjo įgaliotas asmuo palaikyti tiesioginį ryšį su tiekėjais ir gauti iš jų su pirkimo procedūromis susijusius pranešimus: technikos vadovas Vytautas Venckauskas, tel. +370 52 494555, fax. +370 52 494638, mob. tel. +370 656 10692, el.p. info@ltt.lt, vytautasv@ltt.lt, adresas: Kiemelių g. 18B, Maišiagala, Vilniaus raj., LT-14025.

2. PIRKIMO OBJEKTAS

2.1. Perkamas komplektas: robotizuota gaminių užkrovimo ir gaminių nukrovimo sistema, kurios savybės nustatytos pateiktoje techninėje specifikacijoje.

2.2. Jei techninėje specifikacijoje apibūdinant pirkimo objektą nurodytas konkretus modelis ar šaltinis, konkretus procesas ar prekės ženklas, patentas, tipai, konkreti kilmė ar gamyba, laikyti, kad priimtini ir savo savybėmis lygiaverčiai objektai.

2.3. Šis pirkimas į dalis neskirstomas, todėl pasiūlymas turi būti pateiktas visam nurodytam prekių kiekiui.

2.4. Prekės turi būti pristatytos per 6 mėnesius nuo prekių pirkimo sutarties pasirašymo dienos. Tiekėjui paprašius pratęsti prekių tiekimo terminą, Pirkėjas pratęsia jį sutartam laikui, bet ne ilgiau nei 6 mėnesiams.

2.5. Prekių pristatymo vieta: UAB „LT Technologies“ Kiemelių g. 18B, Maišiagala, Vilniaus raj., LT-14025.

¹ Neįvykus konkursui ir dėl to vykdant pakartotinį pirkimą Taisyklių 461.1 punkto pagrindu, negali būti keičiamos esminės pirkimo sąlygos: tiekėjų kvalifikaciniai reikalavimai, minimalūs techniniai ir (arba) funkciniai perkamų prekių, paslaugų ir darbų reikalavimai ir (arba) norimo rezultato apibūdinimas bei tiekėjų pasiūlymų vertinimo kriterijai.

3. TIEKĖJŲ KVALIFIKACIJOS REIKALAVIMAI²

3.1 Tiekėjas, dalyvaujantis pirkime, turi atitikti šiuos minimalius kvalifikacijos reikalavimus:

3.1.1. Bendrieji tiekėjų kvalifikacijos reikalavimai

Eil. Nr.	Kvalifikacijos reikalavimai	Kvalifikacijos reikalavimų reikšmė	Kvalifikacijos reikalavimus įrodantys dokumentai
3.1.1.1	Tiekėjas nėra bankrutavęs, likviduojamas, su kreditoriais sudaręs taikos sutarties, sustabdęs ar apribojęs savo veiklos arba jo padėtis pagal šalies, kurioje jis registruotas, įstatymus nėra tokia pati ar panaši. Jam nėra iškelta restruktūrizavimo, bankroto byla arba nėra vykdomas bankroto procesas ne teismo tvarka, nėra siekiama priverstinio likvidavimo procedūros ar susitarimo su kreditoriais arba jam nėra vykdomos analogiškos procedūros pagal šalies, kurioje jis registruotas, įstatymus	Tiekėjo, neatitinkančio šio reikalavimo, pasiūlymas atmetamas	Valstybės įmonės Registrų centro arba atitinkamos užsienio šalies institucijos išduotas dokumentas, patvirtinantis, kad tiekėjas nėra bankrutavęs, likviduojamas, jam nėra iškelta restruktūrizavimo, bankroto byla ar vykdomas bankroto procesas ne teismo tvarka, nėra siekiama priverstinio likvidavimo procedūros ar susitarimo su kreditoriais, arba išrašas iš teismo sprendimo, išduotas ne anksčiau kaip 60 dienų iki pasiūlymų pateikimo termino pabaigos. Jei dokumentas išduotas anksčiau, tačiau jo galiojimo terminas ilgesnis nei pasiūlymų pateikimo terminas, toks dokumentas yra priimtinas. Pateikiama tinkamai patvirtinta dokumento kopija* arba pateikiamas laisvos formos tiekėjo raštiškas patvirtinimas, kad jis atitinka šiame punkte nurodytą kvalifikacijos reikalavimą
3.1.1.2	Tiekėjas privalo turėti įdiegtą arba jai lygiavertę (ISO 9001) kokybės valdymo sistemą .	Tiekėjo, neatitinkančio šio reikalavimo, pasiūlymas atmetamas	Galiojančią arba jai lygiavertę (ISO 9001) sertifikato kopiją.

² Neperkančioji organizacija, atsižvelgdama į pirkimo objekto vertę, sudėtingumą, turi nustatyti minimalius tiekėjų kvalifikacijos reikalavimus. Šie reikalavimai turi būti pagrįsti, proporcingi pirkimo objektui, konkretūs, aiškūs, tikslūs ir visiems suprantami. Keliami kvalifikacijos reikalavimai negali dirbtinai riboti konkurencijos. Rengiant tiekėjų kvalifikacijos reikalavimus galima atsižvelgti į Tiekėjo kvalifikacijos reikalavimų nustatymo metodiką, patvirtintą Viešųjų pirkimų tarnybos direktoriaus 2017 m. birželio 29 d. įsakymu Nr. 1S-105.

3.1.2. Ekonominės ir finansinės būklės, techninio ir profesinio pajėgumo reikalavimai³

Eil. Nr.	Kvalifikacijos reikalavimai	Kvalifikacijos reikalavimų reikšmė	Kvalifikacijos reikalavimus įrodantys dokumentai
3.1.2.1	Tiekėjas per pastaruosius 3 metus arba per laiką nuo jo įregistravimo dienos (jeigu tiekėjas vykdė veiklą trumpiau kaip 3 metus) įvykdė arba vykdo bent 1 (vieną) panašaus pobūdžio sutartį, kurios vertė/įvykdytos sutarties dalies vertė ne mažesnė kaip 0,7 pasiūlymo vertės be PVM.	Tiekėjo, neatitinkančio šio reikalavimo, pasiūlymas atmetamas.	1. Tiekėjo vadovo ar jo įgalioto asmens pasirašyta (-as) įvykdytos (-ų) ar vykdomos (-ų) sutarties (-čių) sąrašas, nurodant: 1.1. užsakovą; 1.2. sutarties objektą; 1.3. sutarties vertę/įvykdytos sutarties dalies vertę; 1.4. sudarymo ir/arba įvykdymo datas; 1.5. kontaktinį asmenį.

*** Pastabos:**

1) jeigu tiekėjas negali pateikti nurodytų dokumentų, nes atitinkamoje šalyje tokie dokumentai neišduodami arba toje šalyje išduodami dokumentai neapima visų keliamų klausimų – pateikiama priesaikos deklaracija arba oficiali tiekėjo deklaracija;

2) dokumentų kopijos yra tvirtinamos tiekėjo ar jo įgalioto asmens parašu, nurodant žodžius „Kopija tikra“ ir pareigų pavadinimą, vardą (vardo raidę), pavardę, datą ir antspaudą (jei turi).

3.2. Jei bendrą pasiūlymą pateikia ūkio subjektų grupė, šių konkurso sąlygų 3.1.1.1. punkte nustatytus kvalifikacijos reikalavimus turi atitikti ir pateikti nurodytus dokumentus kiekvienas ūkio subjektų grupės narys atskirai, o šių konkurso sąlygų 3.1.2. punktuose nustatytus kvalifikacijos reikalavimus turi atitikti ir pateikti nurodytus dokumentus bent vienas ūkio subjektų grupės narys arba visi ūkio subjektų grupės nariai kartu.

3.3. Tiekėjo pasiūlymas atmetamas, jeigu apie nustatytų reikalavimų atitikimą jis pateikė melagingą informaciją, kurią pirkėjas gali įrodyti bet kokiomis teisėtomis priemonėmis.

3.4. Jei pirkimo procedūrose dalyvauja ūkio subjektų grupė, ji pateikia jungtinės veiklos sutartį arba tinkamai patvirtintą jos kopiją. Jungtinės veiklos sutartyje turi būti nurodyti kiekvienos šios sutarties šalies įsipareigojimai vykdant numatomą su pirkėju sudaryti pirkimo sutartį, šių įsipareigojimų vertės dalis, įeinanti į bendrą pirkimo sutarties vertę. Jungtinės veiklos sutartis turi numatyti solidarią visų šios sutarties šalių atsakomybę už prievolių pirkėjui nevykdymą. Taip pat jungtinės veiklos sutartyje turi būti numatyta, kuris asmuo atstovauja ūkio subjektų grupei (su kuo pirkėjas turėtų bendrauti pasiūlymo vertinimo metu kylančiais klausimais ir teikti su pasiūlymo įvertinimu susijusią informaciją, kuriam partneriui suteikti įgaliojimai pateikti pasiūlymą, jį pasirašyti, sudaryti sutartį)⁴.

4. PASIŪLYMŲ RENGIMAS, PATEIKIMAS, KEITIMAS

4.1 Pateikdamas pasiūlymą tiekėjas sutinka su šiomis konkurso sąlygomis ir patvirtina, kad jo pasiūlyme pateikta informacija yra teisinga ir apima viską, ko reikia tinkamam pirkimo sutarties įvykdymui.

4.2 Pasiūlymas turi būti pateikiamas raštu, pasirašytas tiekėjo arba jo įgalioto asmens.

4.3 Pasiūlymo pateikimo terminas yra ne trumpesnis kaip 7 dienos nuo konkurso paskelbimo www.esinvesticijos.lt dienos.

³

⁴ Jei nusprendžiama, kad pirkime dalyvaujanti ūkio subjektų grupė turi sudaryti jungtinės veiklos sutartį.

4.4 Tiekėjo pasiūlymas bei kita korespondencija pateikiama lietuvių kalba ir (arba) anglų kalba⁵.

4.5 Tiekėjas kainos pasiūlymą privalo pateikti pagal konkurso sąlygų 1 priede pateiktą formą. Pasiūlymas teikiamas užklijuotame voke. Ant voko turi būti užrašyta: „UAB „LT Technologies“, .Kiemelių g. 18B, Maišiagala, Vilniaus rajono sav., „Robotizuotos suvirinimo ruošinių užkrovimo ir gaminių nukrovimo sistemos pirkimui“ tiekėjo pavadinimas ir adresas“. Ant voko taip pat gali būti užrašas „Neatplėšti iki pasiūlymų pateikimo termino pabaigos“. Vokas su pasiūlymu grąžinamas jį atsiuntusiam tiekėjui, jeigu pasiūlymas pateiktas neužklijuotame voke.

4.6 Pasiūlymą sudaro tiekėjo raštu pateiktų dokumentų visuma:

4.6.1. užpildyta pasiūlymo forma, parengta pagal šių pirkimo konkurso sąlygų 2 priedą;

4.6.2. konkurso sąlygose nurodytus minimalius kvalifikacijos reikalavimus pagrindžiantys dokumentai;

4.6.3. jungtinės veiklos sutartis arba tinkamai patvirtinta jos kopija, jei bendrą pasiūlymą teikia ūkio subjektų grupė⁶;

4.6.4. kita konkurso sąlygose prašoma informacija ir (ar) dokumentai.

4.6.5. Tiekėjas su pasiūlymu turi pateikti pilną išpildomąją techninę vizualizaciją su pasirinktos įrangos pagrindimu.

4.7 Tiekėjas gali pateikti tik vieną pasiūlymą – individualiai arba kaip ūkio subjektų grupės narys. Jei tiekėjas pateikia daugiau kaip vieną pasiūlymą arba ūkio subjektų grupės narys dalyvauja teikiant kelis pasiūlymus, visi tokie pasiūlymai bus atmesti.

4.8 Tiekėjas, pateikdamas pasiūlymą, turi siūlyti visą nurodytą *prekių kiekį*.

4.9 Tiekėjams nėra leidžiama pateikti alternatyvių pasiūlymų. Tiekėjui pateikus alternatyvų pasiūlymą, jo pasiūlymas ir alternatyvus pasiūlymas (alternatyvūs pasiūlymai) bus atmesti.⁷

4.10 Pasiūlymas turi būti pateiktas iki 2022 m. rugsėjo mėn. 6 d. 16 val..⁸ (Lietuvos Respublikos laiku) atsiuntus jį paštu, per pasiuntinį ar tiesiogiai atvykus šiuo adresu: UAB „LT Technologies“, Kiemelių g. 18B, Maišiagala, Vilniaus r. sav, atsakingas asmuo - technikos vadovas Vytautas Venckauskas, darbo laikas nuo 8:00 val. iki 16:30 val. Tiekėjo prašymu Pirkėjas nedelsdamas pateikia rašytinį patvirtinimą, kad tiekėjo pasiūlymas yra gautas, ir nurodo gavimo dieną, valandą ir minutę.

4.11 Pirkėjas neatsako už pašto vėlavimus ar kitus nenumatytus atvejus, dėl kurių pasiūlymai nebuvo gauti ar gauti pavėluotai. Pavėluotai gauti pasiūlymai neatplėšiami ir grąžinami tiekėjui registruotu laišku

4.12 Pasiūlymuose nurodoma prekių kaina pateikiama eurais, turi būti išreikšta ir apskaičiuota taip, kaip nurodyta šių konkurso sąlygų 1 priede. Apskaičiuojant kainą, turi būti atsižvelgta į visą šių konkurso sąlygų 1 priede nurodytą *prekių kiekį*, kainos sudėtines dalis, į techninės specifikacijos reikalavimus ir pan. Į prekių kainą turi būti įskaityti visi mokesčiai ir visos tiekėjo išlaidos, įskaitant įsigyjamos sistemos montavimą. Į darbų kainą turi būti įskaityti visi mokesčiai ir visos tiekėjo išlaidos.

4.13 Pasiūlymas turi galioti ne trumpiau nei 6 mėn. nuo pasiūlymų pateikimo dienos.⁹ Jeigu pasiūlyme nenurodytas jo galiojimo laikas, laikoma, kad pasiūlymas galioja tiek, kiek numatyta pirkimo dokumentuose.

4.14 Kol nesibaigė pasiūlymų galiojimo laikas, pirkėjas turi teisę prašyti, kad tiekėjai pratęstų jų galiojimą iki konkrečiai nurodyto laiko. Tiekėjas gali atmesti tokį prašymą.

⁵ Jei įgyvendinančiajai institucijai pateikti dokumentai yra parengti ne valstybine kalba, įgyvendinančiajai institucijai pareikalavus, Projekto vykdytojas turi pateikti dokumentus su vertimu į valstybinę kalbą. Jei teksto vertimas nepatvirtintas vertėjo parašu, už teksto vertimo autentiškumą yra atsakingas Projekto vykdytojas

⁶ Jei reikalaujama

⁷ Galima numatyti, kad leidžiama pateikti alternatyvius pasiūlymus. Tuomet rekomenduojame numatyti kokios alternatyvos gali būti pateiktos, kaip jos bus vertinamos.

⁸ Pasiūlymų pateikimo terminas negali būti trumpesnis negu 7 dienos nuo pirkimo paskelbimo Europos Sąjungos fondų investicijų svetainėje www.esinvesticijos.lt

⁹ Rekomenduojame nurodyti konkrečią datą, iki kurios turi galioti pasiūlymas (60 – 90 dienų nuo pasiūlymų termino pabaigos)

4.15 Nesibaigus pasiūlymų pateikimo terminui Pirkėjas turi teisę jį pratęsti. Apie naują pasiūlymų pateikimo terminą Pirkėjas praneša raštu visiems tiekėjams, gavusiems konkurso sąlygas bei paskelbia apie tai Europos Sąjungos fondų investicijų svetainėje www.esinvesticijos.lt.

4.16 Tiekėjas iki galutinio pasiūlymų pateikimo termino turi teisę pakeisti arba atšaukti savo pasiūlymą. Toks pakeitimas arba pranešimas, kad pasiūlymas atšaukiamas, pripažįstamas galiojančiu, jeigu Pirkėjas jį gauna pateiktą raštu iki pasiūlymų pateikimo termino pabaigos.

5. KONKURSO SĄLYGŲ PAAIŠKINIMAS IR PATIKSLINIMAS

5.1 Pirkėjas atsako į kiekvieną **tik iš Tiekėjo gautą rašytinį prašymą** paaiškinti pirkimo sąlygas, jeigu prašymas gautas ne vėliau kaip prieš 3 darbo dienas iki pirkimo pasiūlymų pateikimo termino pabaigos. Į laiku gautą tiekėjo prašymą paaiškinti konkurso sąlygas pirkėjas atsako ne vėliau kaip per 2 darbo dienas nuo jo gavimo dienos ir ne vėliau kaip likus 2 darbo dienoms iki pasiūlymų pateikimo termino pabaigos. Pirkėjas, atsakydamas tiekėjui, kartu siunčia paaiškinimus ir visiems kitiems tiekėjams, kuriems jis pateikė konkurso sąlygas, bet nenurodo, kuris tiekėjas pateikė prašymą paaiškinti konkurso sąlygas.

5.2 Nesibaigus pasiūlymų pateikimui, bet ne vėliau kaip likus 2 darbo dienoms iki pasiūlymų pateikimo termino pabaigos, Pirkėjas turi teisę savo iniciatyva paaiškinti, patikslinti konkurso sąlygas.

5.3 Jei paskelbus kvietimą dalyvauti pirkime yra keičiama pasiūlymams parengti reikalinga informacija, taip pat kai Tiekėjams teikiama dokumentų paaiškinimai (patikslinimai) (pavyzdžiui, keičiami ir (ar) tikslinami kvalifikacijos reikalavimai), Pirkėjas Taisyklių 458 punkte nustatyta tvarka paskelbia pakeistą kvietimą dalyvauti pirkime.

5.4 Pirkėjas nerengs susitikimų su tiekėjais dėl pirkimo dokumentų paaiškinimų.

5.5 Bet kokia informacija, konkurso sąlygų paaiškinimai, pranešimai ar kitas pirkėjo ir tiekėjo susirašinėjimas yra vykdomas šiame punkte nurodytu adresu paštu, elektroniniu paštu. Tiesioginį ryšį su tiekėjais palaikyti įgalioti asmenys nurodyti 1.7. punkte.

6. PASIŪLYMŲ NAGRINĖJIMAS IR VERTINIMAS

6.1 Vokų atplėšimo procedūra vyks 2022 m. rugsėjo mėn. 7 d. 9 val. 00 min. (Lietuvos Respublikos laiku), dalyviams nedalyvaujant.

6.2 Pirkėjas užtikrina, kad pateiktuose pasiūlymuose pateiktos kainos nebus sužinotos anksčiau nei pasiūlymų pateikimo terminas, nurodytas Konkurso sąlygų 6.1 punkte.

6.3 Pasiūlymų nagrinėjimo, vertinimo ir palyginimo procedūras atlieka Komisija, tiekėjams ar jų įgaliotiems atstovams nedalyvaujant.

6.4 Komisija nagrinėja:

6.4.1. ar tiekėjai pasiūlymuose pateikė tikslus ir išsamius duomenis apie savo kvalifikaciją ir ar tiekėjo kvalifikacija atitinka minimalius kvalifikacijos reikalavimus;¹⁰

6.4.2. ar tiekėjai pasiūlyme pateikė visus duomenis, dokumentus ir informaciją, apibrėžtą šiose konkurso sąlygose ir ar pasiūlymas atitinka šiose konkurso sąlygose nustatytus reikalavimus;

6.4.3. ar nebuvo pasiūlytos neįprastai mažos kainos;

6.5 Komisija priima sprendimą dėl kiekvieno pasiūlymą pateikusio tiekėjo minimalių kvalifikacijos duomenų atitikties konkurso sąlygose nustatytiems reikalavimams. Jeigu tiekėjas pateikė netikslius ar neišsamius duomenis apie savo kvalifikaciją, Komisija prašo tiekėją šiuos duomenis papildyti arba paaiškinti per protingą terminą, kuris negali būti trumpesnis nei 3 darbo dienos. Teisę dalyvauti tolesnėse pirkimo procedūrose turi tik tie tiekėjai, kurių kvalifikacijos duomenys atitinka pirkėjo keliamus reikalavimus.¹¹

¹⁰ Šis punktas rašomas kai numatyta vertinti tiekėjų kvalifikaciją

¹¹ Šis punktas rašomas kai numatyta vertinti tiekėjų kvalifikaciją

6.6 Iškilus klausimams dėl pasiūlymų turinio ir Komisijai raštu paprašius šiuos duomenis paaiškinti arba patikslinti, tiekėjai privalo per Komisijos nurodytą protingą terminą, kuris negali būti trumpesnis nei 3 darbo dienos, pateikti raštu papildomus paaiškinimus nekeisdami pasiūlymo esmės.

6.7 Jeigu pateiktame pasiūlyme Komisija randa pasiūlyme nurodytos kainos apskaičiavimo klaidų, ji privalo raštu paprašyti tiekėjų per jos nurodytą protingą terminą ištaisyti pasiūlyme pastebėtas aritmetines klaidas, nekeičiant vokų su pasiūlymais atplėšimo posėdžio metu paskelbtos kainos. Taisydamas pasiūlyme nurodytas aritmetines klaidas, tiekėjas neturi teisės atsisakyti kainos sudedamųjų dalių arba papildyti kainą naujomis dalimis.

6.8 Kai pateiktame pasiūlyme nurodoma neįprastai maža kaina, Komisija turi teisę, o ketindama atmesti pasiūlymą – privalo tiekėjo raštu paprašyti per Komisijos nurodytą protingą terminą pateikti neįprastai mažos pasiūlymo kainos pagrindimą, įskaitant ir detalų kainų sudėtinių dalių pagrindimą.¹²

6.9 Pasiūlymuose nurodytos kainos bus vertinamos eurais be PVM.¹³

6.10 Pirkėjo neatmesti pasiūlymai vertinami pagal mažiausios kainos pasiūlymo vertinimo kriterijų.

6.11. Tiekėjas su pasiūlymu turi pateikti pilną išpildomąją techninę vizualizaciją su pasirinktos įrangos pagrindimu.

6.12. Gavus vienintelį pasiūlymą, mažiausios kainos kriterijaus vertinimas atliekamas nebus.

7. PASIŪLYMŲ ATMETIMO PRIEŽASTYS

7.1 Komisija atmeta pasiūlymą, jeigu:

7.1.1. tiekėjas pateikė daugiau nei vieną pasiūlymą (atmetami visi tiekėjo pasiūlymai);

7.1.2. tiekėjas neatitiko minimalių kvalifikacijos reikalavimų, jei jie buvo taikomi;

7.1.3. tiekėjas pasiūlyme pateikė netikslius ar neišsamius duomenis apie savo kvalifikaciją ir, Pirkėjui prašant, nepatikslo jų;¹⁴

7.1.4. pasiūlymas (jei vykdomos derybos - galutinis pasiūlymas) neatitiko konkurso sąlygose nustatytų reikalavimų (tiekėjo pasiūlyme nurodytas pirkimo objektas neatitinka reikalavimų, nurodytų techninėje specifikacijoje, ir kt.) arba dalyvis, Pirkėjo prašymu, nekeisdamas pasiūlymo esmės, nepaaiškino arba nepatikslo savo pasiūlymo;

7.1.5. tiekėjas per Pirkėjo nurodytą terminą neištaisė aritmetinių klaidų ir (ar) nepaaiškino pasiūlymo;

7.1.6. buvo pasiūlyta neįprastai maža kaina ir tiekėjas Pirkėjo prašymu nepateikė raštiško kainos sudėtinių dalių pagrindimo arba kitaip nepagrindė neįprastai mažos kainos;

7.1.7. tiekėjas pateikė melagingą informaciją, kurią Pirkėjas gali įrodyti bet kokiomis teisėtomis priemonėmis;

7.1.8. tiekėjo, kurio pasiūlymas neatmestas dėl kitų priežasčių, buvo pasiūlyta per didelė, perkančiajai organizacijai nepriimtina pasiūlymo kaina.

7.2 Apie pasiūlymo atmetimą tiekėjas informuojamas per vieną darbo dieną nuo šio sprendimo priėmimo dienos.

8. DERYBOS

¹² Pirkėjas turi įvertinti riziką, ar tiekėjas, kurio pasiūlyme nurodyta neįprastai maža kaina, sugebės tinkamai įvykdyti pirkimo sutartį, bei užtikrinti, kad nebūtų sudaromos sąlygos konkurencijos iškraipymui. Pasiūlyme nurodyta prekių, paslaugų ar darbų neįprastai maža kaina – tai tiekėjo pasiūlyme nurodyta kaina, kuri pirkėjo vertinimu gali būti nepakankama viešojo pirkimo–pardavimo sutarties tinkamam įvykdymui.

¹³ Jei 4 punkte nurodyta, kad kainos pasiūlymuose gali būti nurodomos ir kita valiuta, šiame punkte nurodoma, kad pasiūlyme nurodyta kaina užsienio valiuta bus perskaičiuota eurais pagal Europos Centrinio Banko paskelbtą euro ir užsienio valiutos santykį paskutinę pasiūlymų pateikimo dieną

¹⁴ 8.1.1 ir 8.1.2 punktai rašomi kai numatyta vertinti tiekėjų kvalifikaciją

8.1 Jei Pirkėjo netenkina pateikti pasiūlymai, Komisijos sprendimu visi šiose konkurso sąlygose nustatytus minimalius reikalavimus atitinkantys tiekėjai gali būti kviečiami deryboms¹⁵

8.2 Derybos yra vykdomos su visais tiekėjais, kurių pasiūlymai nebuvo atmesti. Derybų metu tiekėjams pateikiama ta pati informacija. Derybų rezultatai įforminami protokolu, kurie rengiami atskirai kiekvienam tiekėjui.

8.3 Derybos gali būti vykdomos dėl visų perkamų darbų, prekių ar paslaugų charakteristikų, įskaitant kainą, kokybę, komercines sąlygas ir socialinius, aplinkosaugos ir inovacinius aspektus. Nesiderama dėl minimalių reikalavimų, taikomų pirkimo objektui, tiekėjų kvalifikacijai, tiekėjų pasiūlymams, šių pasiūlymų vertinimo kriterijų ir esminių pirkimo sutarties sąlygų¹⁶.

8.4 Komisija, įvertinusi tiekėjų kvalifikaciją ir pasiūlymus, visiems tiekėjams, kurių pasiūlymai nebuvo atmesti, raštu nurodys laiką, kada reikia atvykti į derybas.¹⁷

8.5 Derybų procedūrų metu Komisija tretiesiems asmenims neatskleidžia jokios iš tiekėjo gautos informacijos be jo sutikimo. Derybos vykdomos su kiekvienu tiekėju atskirai, derybos protokoluojamos. Derybų protokolą pasirašo Komisijos pirmininkas ir tiekėjo, su kuriuo derėtasi, įgaliotas atstovas. Jei tiekėjas ar jo įgaliotas atstovas neatvyko į derybas, Komisija surašo protokolą, kuriame nurodo apie tiekėjo neatvykimą, ir jį pasirašo visi komisijos nariai.

8.6 Derybų galutiniai pasiūlymai yra šalių pasirašyti derybų protokolai bei pirminiai pasiūlymai, kiek jie nebuvo pakeisti derybų metu. Galutiniai pasiūlymai vertinami šiose pirkimo sąlygose nustatyta tvarka.

8.7 Baigus derybas ir įvertinus galutinius pasiūlymus, patvirtinama galutinė pasiūlymų eilė. Jei tiekėjas neatvyko į derybas, sudarant galutinę konkurso pasiūlymų eilę, vertinamas pirminis neatvykusio tiekėjo pasiūlymas.

9. SPRENDIMAS DĖL LAIMĖTOJO NUSTATYMO

9.1 Išnagrinėjusi, įvertinusi ir palyginusi pateiktus pasiūlymus, Komisija nustato pasiūlymų eilę. Pasiūlymai šioje eilėje surašomi kainos didėjimo tvarka. Jeigu kelių pateiktų pasiūlymų yra vienodos kainos, nustatant pasiūlymų eilę pirmesnis į šią eilę įrašomas tiekėjas, kurio pasiūlymas įregistruotas anksčiausiai.

9.2 Tais atvejais, kai pasiūlymą pateikė tik vienas tiekėjas, pasiūlymų eilė nenustatoma ir jo pasiūlymas laikomas laimėjusiu, jeigu nebuvo atmestas pagal šių konkurso sąlygų nuostatas.

9.3 *Mažiausią kainą pasiūlęs* tiekėjas yra skelbiamas laimėjusiu konkursą ir jis kviečiamas sudaryti sutartį, nurodant laiką iki kada reikia sudaryti sutartį.

9.4 Jeigu tiekėjas, kurio pasiūlymas pripažintas laimėjusiu, raštu atsisako sudaryti pirkimo sutartį arba iki nurodyto laiko neatvyksta sudaryti pirkimo sutarties, nepateikia *konkurso* sąlygose nustatyto pirkimo sutarties įvykdymo užtikrinimo, jei taikoma,¹⁸ arba atsisako pirkimo sutartį sudaryti pirkimo dokumentuose nustatytomis sąlygomis, laikoma, kad jis atsisakė sudaryti pirkimo sutartį. Tuo atveju Komisija siūlo sudaryti pirkimo sutartį tiekėjui, kurio pasiūlymas pagal sudarytą pasiūlymų eilę yra pirmas po tiekėjo, atsisakiusio sudaryti pirkimo sutartį.

10. PIRKIMO SUTARTIES SĄLYGOS

¹⁵ Pasirinkti, jei pirkimo būdas – konkursas su galimybe derėtis

¹⁶ Galima numatyti tik konkrečias sąlygas, dėl kurių planuojama derėtis. Derybomis turi būti siekiama pagerinti pasiūlymus, kad projekto vykdytojas galėtų pirkti darbus, prekes ir paslaugas, kurie visiškai atitinka jų konkrečius poreikius.

¹⁷ Galima numatyti, kad derybos vykdomos raštu ar elektroniniu paštu. Tokiu atveju reikėtų nurodyti adresą ar elektroninio pašto adresą, kuriuo vyks susirašinėjimas; nurodyti kontaktinį asmenį (pvz. komisijos pirmininką ar daryti nuorodą į šių pirkimo sąlygų 1.6 punktą.). Jei derybos vykdomos raštu, atitinkamai reikia koreguoti 8.5 punktą

¹⁸ Kai to reikalaujama

10.1 Pirkimo sutartis pasirašoma su laimėjusį pasiūlymą pateikusių tiekėju šiose konkurso sąlygose nustatytais sąlygomis, vadovaujantis Taisyklėmis ir Civiliniu kodeksu. Mokėjimų sąlygos: 35% avansas po sutarties pasirašymo per 5 kalendorines dienas, 50% avansas po gamintojo pranešimo apie pasirengimą pristatyti prekę per 5 kalendorines dienas, 15% po priėmimo-perdavimo akto pasirašymo ir sąskaitos-faktūros pateikimo per 15 kalendorinių dienų.

10.2 Sudarant pirkimo sutartį, negali būti keičiama laimėjusio tiekėjo galutinio pasiūlymo kaina ir esminės sąlygos, taip pat pirkėjo pirkimo pradžioje nustatytos esminės pirkimo sąlygos, išskyrus šių sąlygų 8 punkte nustatyti atvejai (jei taikoma);

10.3 Pirkimo sutarties užtikrinimas netesybomis:

10.3.1. Tuo atveju, jeigu Prekės pristatymas vėluoja daugiau, kaip 15 dienų, tiekėjas moka Pirkėjui 0,03 proc. delspinigius už kiekvieną uždelstą dieną nuo visos Prekės kainos.

10.3.2. Tuo atveju, jeigu Sutartis yra nutraukiama Tiekėjo iniciatyva be Pirkėjo kaltės, arba Sutartis nutraukiama Pirkėjo iniciatyva dėl Tiekėjo kaltės, Tiekėjas sumoka Pirkėjui baudą, lygią 20 (dvidešimt) % Sutartimi numatytos kainos.

10.3.3. Tuomet, kai bendra Tiekėjo netesybų suma dėl netinkamo įsipareigojimų vykdymo viršija 20 % Sutarties kainos, arba Tiekėjas iš esmės pažeidžia kitas Sutarties sąlygas, Pirkėjas, raštu prieš 14 dienų pranešęs Tiekėjui, turi teisę vienašališkai nutraukti Sutartį. Sutarties nutraukimas šiais atvejais nepanaikina Tiekėjo pareigos sumokėti netesybas, kurių dydis neviršija 20 % sutarties kainos.

10.3.4. Tuo atveju, jeigu Pirkėjas vėluoja atsiskaityti pagal mokėjimo terminus, Tiekėjui moka 0,03 proc. delspinigius už kiekvieną uždelstą dieną nuo visos Prekės kainos.

10.4 Vykdamas pirkimo sutartį, esminės pirkimo sutarties sąlygos keičiamos nebus, jeigu:

10.4.1. jos pakeičiamos numatant naujas sąlygas, kurios, jeigu būtų nustatytos pirkimo dokumentuose, būtų suteikusios galimybę dalyvauti pirkimo procedūrose kitiems, nei dalyvavo, tiekėjams;

10.4.2. jos pakeičiamos numatant naujas sąlygas, dėl kurių, jeigu jos būtų nustatytos pirkimo dokumentuose, laimėjusiu pasiūlymu galėtų būti pripažintas kito, nei pasirinktas, tiekėjo pasiūlymas;

10.4.3. pirkimo objektas yra pakeičiamas taip, kad į keičiamą pirkimo sutartį įtraukiamos naujos (papildomos) prekės, paslaugos ar darbai;

10.4.4. ekonominė sutarties pusiausvyra pasikeičia asmens, su kuriuo sudaryta sutartis, naudai taip, kaip nebuvo nustatyta pirminės sutarties sąlygose.

10.5 Pirkimo sutartis ar preliminarioji sutartis jos galiojimo laikotarpiu taip pat gali būti keičiama, kai pakeitimu iš esmės nepakeičiamas pirkimo sutarties pobūdis ir bendra atskirų pakeitimų pagal šį punktą vertė neviršija 10 procentų pradinės pirkimo sutarties vertės prekių ar paslaugų pirkimo atveju ir 15 procentų – darbų pirkimo atveju.

10.6 Tiekėjas įsipareigoja apdrausti prekę iki jos pristatymo naudos gavėju nurodant Pirkėją ir jį finansuojančią kredito įstaigą.

10.7 Prekėms yra suteikiamas **12 mėn. garantinis laikotarpis**, kuris pradamas skaičiuoti nuo Prekių perdavimo momento.

10.8 Tiekėjas privalo organizuoti Pirkėjo personalo apmokymą dirbti su Prekėmis.

10.8.1. Tiekėjas įsipareigoja apmokyti Pirkėjo personalą dirbti su Preke ne vėliau, kaip per 5 dienas nuo Prekės perdavimo dienos.

10.9 Ginčai sprendžiami derybų būdu. Šalims nepavykus susitarti ginčai sprendžiami pagal Lietuvos teisę Vilniaus miesto apylinkės arba Vilniaus apygardos teismuose pagal teisingumą.

11. BAIGIAMOSIOS NUOSTATOS

11.1 Tiekėjams pasiūlymų rengimo ir dalyvavimo konkurse ir derybose išlaidos neatlyginamos.

11.2 Pirkėjas bet kuriuo metu iki pirkimo sutarties sudarymo turi teisę nutraukti pirkimo procedūras, jeigu atsirado aplinkybių, kurių nebuvo galima numatyti. Priėmęs sprendimą nutraukti pirkimo procedūras, pirkėjas ne vėliau kaip per 3 darbo dienas nuo sprendimo priėmimo apie šį sprendimą praneša visiems pasiūlymus pateikusiems tiekėjams, o jeigu pirkimo procedūros nutraukiamos iki galutinio pasiūlymo pateikimo termino, visiems pirkimo sąlygas ir (arba) pirkimų dokumentus įsigijusiems tiekėjams.

11.3 Pirkėjas, ne vėliau kaip per 3 darbo dienas po pirkimo sutarties sudarymo, informuoja raštu visus pasiūlymus pateikusius tiekėjus apie pirkimo sutarties sudarymą, nurodydamas tiekėją su kuriuo sudaryta pirkimo sutartis, bei jo pasiūlytą kainą.

11.4 Informacija, pateikta pasiūlymuose, išskyrus nurodytą konkurso sąlygų 11.3 p., tiekėjams ir tretiesiems asmenims, išskyrus asmenis, administruojančius ir audituojančius ES fondų lėšų naudojimą, neskelbiami.

12. PRIEDAI¹⁹

- 12.1 Techninė specifikacija²⁰;
- 12.2 Pasiūlymo forma;
- 12.3 Gamyklos planas;
- 12.4 Gaminių brėžiniai.

¹⁹ Nereikalingus priedus panaikinti.

²⁰ Apibūdinant pirkimo objektą negali būti nurodytas konkretus modelis ar šaltinis, konkretus procesas ar prekės ženklas, patentas, tipai, konkreti kilmė ar gamyba, dėl kurių tam tikroms įmonėms ar tam tikriems produktams būtų sudarytos palankesnės sąlygos arba jie būtų atmesti, išskyrus atvejus, kai neįmanoma tiksliai ir suprantamai apibūdinti pirkimo objekto. Šiuo atveju tiekėjams būtina nurodyti, kad priimtini ir savo savybėmis lygiaverčiai objektai.

TECHNINĖ SPECIFIKACIJA

PAGRINDINIAI REIKALAVIMAI

Robotizuotos ruošinių užkrovimo ir gaminių nukrovimo sistemos pirkimas

UAB „LT Technologies“ (vadinama – Pirkėjas), įgyvendindama projektą „UAB „LT Technologies“ gamybos technologinių procesų skaitmeninimas“, projekto Nr. 03.3.1-LVPA-K-854-02-0038 (toliau vadinamas – Projektu), bendrai finansuojamą Europos Sąjungos struktūrinės paramos lėšomis planuoja įsigyti: komplektas - robotizuota suvirinimo ruošinių užkrovimo ir gaminių nukrovimo sistema 2 vnt.

Sistemos techniniai reikalavimai:

1. Tiekiamą sistemą turi veikti sinchroniškai su egzistuojančiais suvirinimo robotais.
 - 1.1. Vieną sistemą turi sudaryti šie integruoti į esamą suvirinimo darbo vietą komponentai: suvirinimo stalai su automatiniu ruošinių fiksavimu trims gaminiams suvirinti vienu metu; pramoniniai robotai ruošinių užkrovimui į suvirinimo stalus ir gaminių nukrovimui nuo jų; ruošinių pateikimo robotams sistema; integruotas su esamais suvirinimo robotais valdymo skydas su SCADA programa sistemos valdymui; saugos sistema. Šiuo metu viena suvirinimo sistema susideda iš: roboto ABB IRB1660ID, pozicionieriaus IRBP K-300 suvirinimo šaltinio Fronius TPS3200, roboto ABB IRB 1600ID, pozicionieriaus IRBP L-300, suvirinimo šaltinio ESAB AristoMig 5000i, saugos sistemos, suvirinimo pistoletų, vielos padavimo įrengimų ir programinės įrangos.
 - 1.2. Vieno suvirinimo stalo aptarnavimo trukmė (gatavos produkcijos nuėmimas ir ruošinių sudėjimas) – ne ilgesnė negu šiuo metu veikiančios suvirinimo sistemos, t.y. mažesniojo gaminio gamybos ciklas ne ilgesnis negu 115 s., o didesniojo gaminio gamybos ciklas ne ilgesnis negu 140 s.
 - 1.3. Ruošiniai suvirinimo stale turi būti fiksuojami pneumatiniiais užspaudėjais.
 - 1.4. Įranga turi mechaniškai nepažeisti ruošinių bei gatavos produkcijos paviršių.
 - 1.5. Gatavos produkcijos geometriniai parametrai turi būti ne prastesni nei šiuo metu gaminamų gaminių, t.y., turi atitikti DIN-ISO 2768-mk arba lygiavertį standartą (priede Nr. 12.4 pridedami gaminių brėžiniai).
2. Tiekiami pramoniniai robotai turi atitikti šias sąlygas:
 - 2.1. Darbinė roboto manipulatoriaus temperatūra – nuo 0 iki 45 °C.
 - 2.2. Roboto valdiklis turi turėti galimybę palaikyti INTERBUS komunikacinį protokolą.
 - 2.3. Roboto valdymo skydas turi turėti integruotą PLC funkciją, programuojamą ladder diagramomis pagal standartą PLC IEC 1131-3.
 - 2.4. Roboto valdiklis turi palaikyti standartą "JIS B 8439".
 - 2.5. Roboto valdymo skydas turi turėti ne mažiau 64 skaitmeninių signalinių įėjimų ir ne mažiau 64 skaitmeninių signalinių išėjimų.
 - 2.6. Roboto valdymo skydas turi turėti galimybę palaikyti ne mažiau 2 papildomų ašių (iš viso 8 ašys).
 - 2.7. Roboto keliamoji galia - ne mažiau negu 20 kg
 - 2.8. Roboto pasiekiamumas - ne mažiau negu 1700 mm
 - 2.9. Roboto ašių skaičius - ne mažiau 6 ašių

- 2.10. Pozicijų atsikartojamumo paklaida ne daugiau : ± 0.06 mm
- 2.11. IP klasė ne mažesnė negu:
 - a. Roboto manipulatoriaus: IP65
 - b. Roboto valdiklio: IP54

PASIŪLYMAS

DĖL ROBOTIZUOTOS RUOŠINIŲ UŽKROVIMO IR GAMINIŲ NUKROVIMO
SISTEMOS PIRKIMO

Duomenys apie tiekėją ir techninė informacija

20 - - .

*data**Vieta*

Tiekėjo pavadinimas	
Tiekėjo adresas	
Už pasiūlymą atsakingo asmens vardas, pavardė	
Telefono numeris	
Fakso numeris	
El. pašto adresas	

Šiuo pasiūlymu pažymime, kad sutinkame su visomis pirkimo sąlygomis, nustatytomis:

- 1) *konkurso* skelbime, paskelbtame svetainėje www.esinvesticijos.lt 2022 08 26 d.
- 2) *konkurso* sąlygose;
- 3) pirkimo dokumentų prieduose.

Šioje dalyje nurodome techninę informaciją bei duomenis apie mūsų pasirengimą įvykdyti numatomą sudaryti pirkimo sutartį.

Mes siūlome šias *prekes*:

Eil. Nr.	Prekių / paslaugų / darbų techniniai rodikliai	Rodiklių reikšmės
11	Roboto valdymo skydas turi PLC funkciją, programuojamą ladder diagramomis pagal standartą PLC IEC 1131-3	Taip/Ne
12	Vieno suvirinimo stalo aptarnavimo trukmė - ne ilgesnė negu šiuo metu veikiančios suvirinimo sistemos (mažesniojo gaminio gamybos ciklas ne ilgesnis negu 115 s.)	Taip/Ne
13	Vieno suvirinimo stalo aptarnavimo trukmė - ne ilgesnė negu šiuo metu veikiančios suvirinimo sistemos (didesniojo gaminio gamybos ciklas ne ilgesnis negu 140 s.)	Taip/Ne
14	Ruošiniai suvirinimo stale fiksuojami pneumatiniiais užspaudėjais.	Taip/Ne
15	Roboto valdiklis palaiko "JIS B 8439" arba lygiavertį standartą.	Įrašyti reikšmę
16	Paruoštos produkcijos geometriniai parametrai turi atitikti DIN-ISO 2768-mk arba lygiavertį standartą.	Įrašyti reikšmę
17	Įranga mechaniškai nepažeis ruošinių bei gatavos produkcijos paviršių.	Taip/Ne

Kartu su pasiūlymu pateikiami šie dokumentai:

Eil. Nr.	Pateiktų dokumentų pavadinimas	Dokumento puslapių skaičius

Pasiūlymas galioja iki 20 __ - __ - __ d.

Aš, žemiau pasirašęs (-iusi), patvirtinu, kad visa mūsų pasiūlyme pateikta informacija yra teisinga ir kad mes nenuslėpėme jokios informacijos, kurią buvo prašoma pateikti konkurso dalyviui.

Aš patvirtinu, kad nedalyvavau rengiant pirkimo dokumentus ir nesu susijęs su jokia kita šiame konkurse dalyvaujančia įmone ar kita suinteresuota šalimi.

Aš suprantu, kad išaiškėjus aukščiau nurodytoms aplinkybėms būsiu pašalintas (-a) iš šio konkurso procedūros, ir mano pasiūlymas bus atmetas.

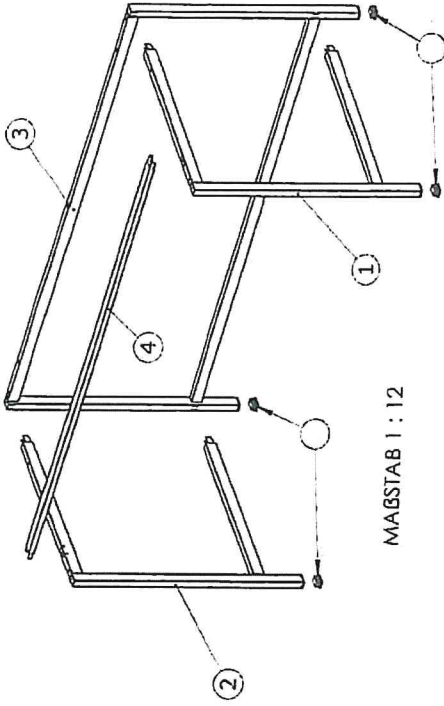
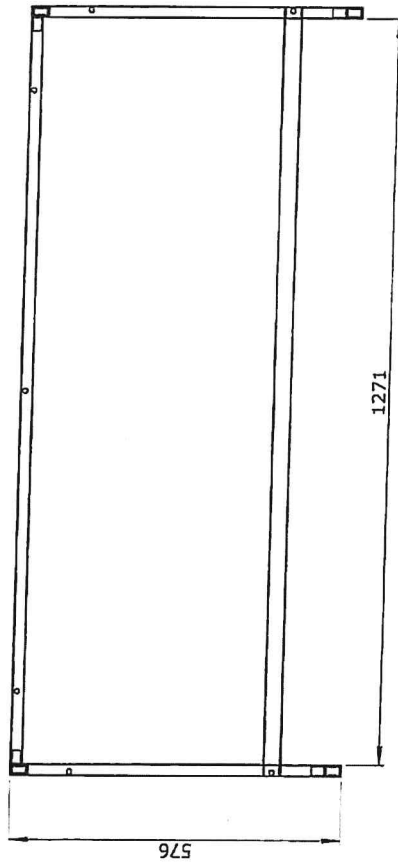
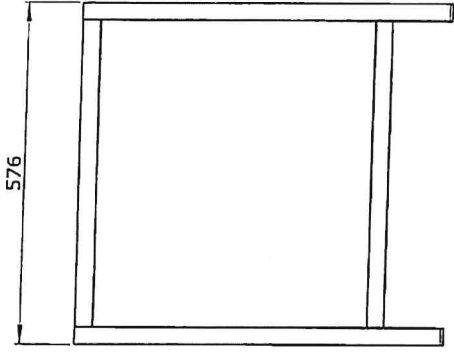
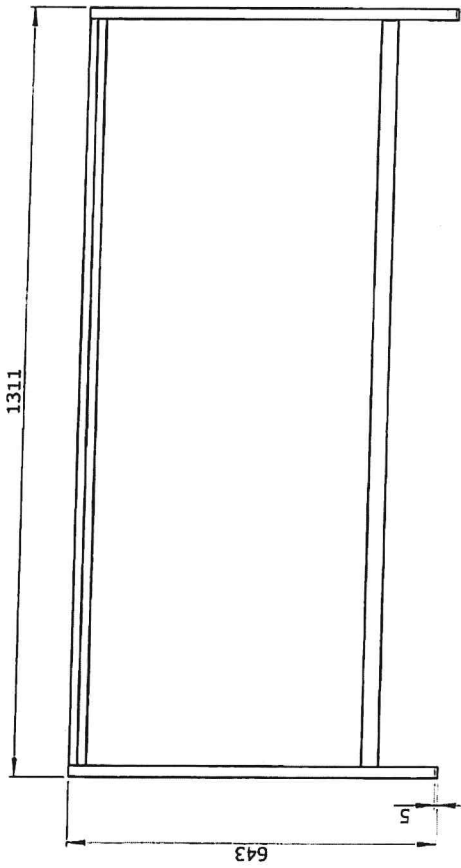
*Tiekėjo arba jo įgalioto asmens
pareigos*

parašas

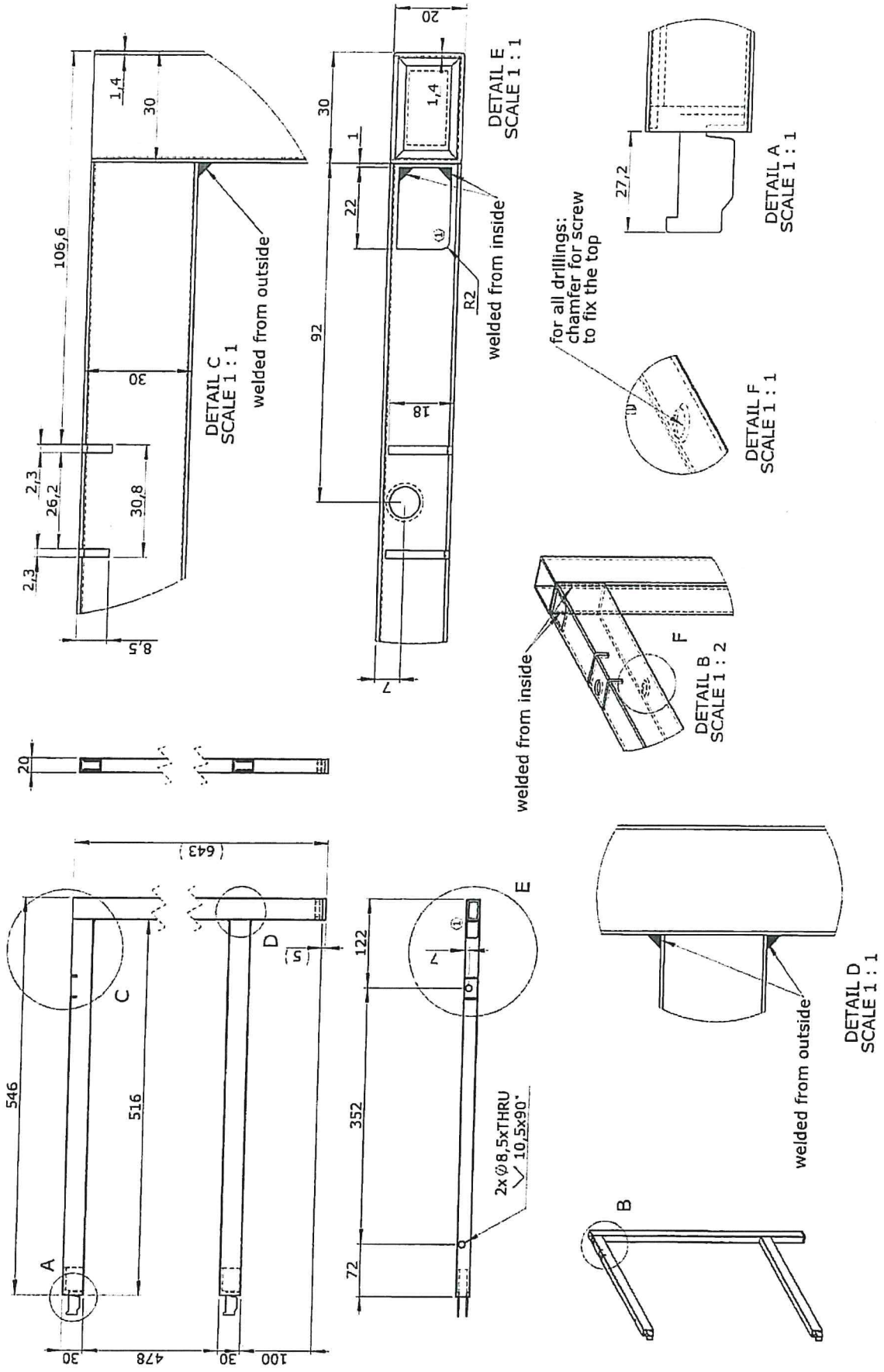
Vardas Pavardė

18
Gomrių bešėimė

12.4 priedas

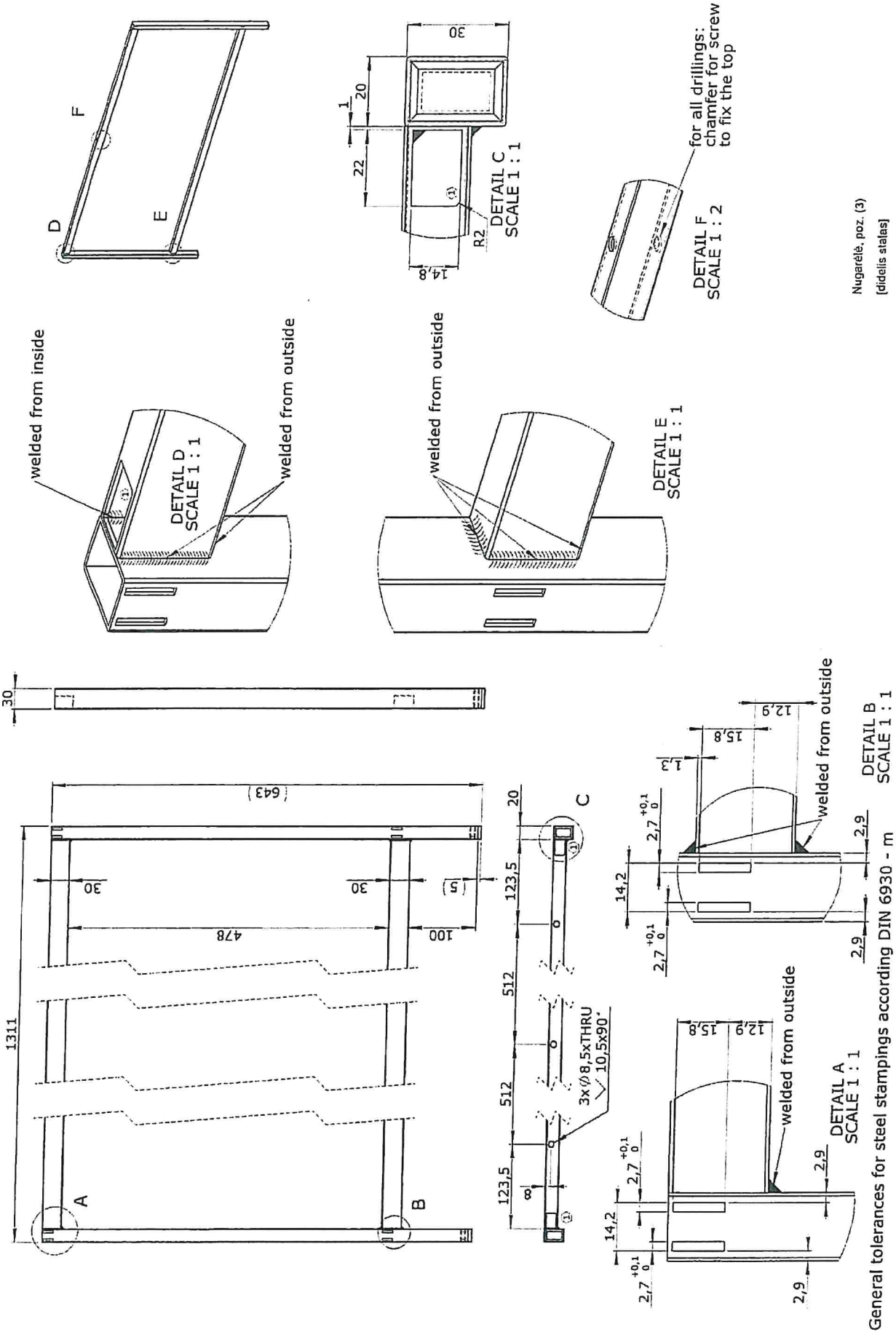


102



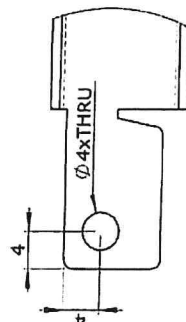
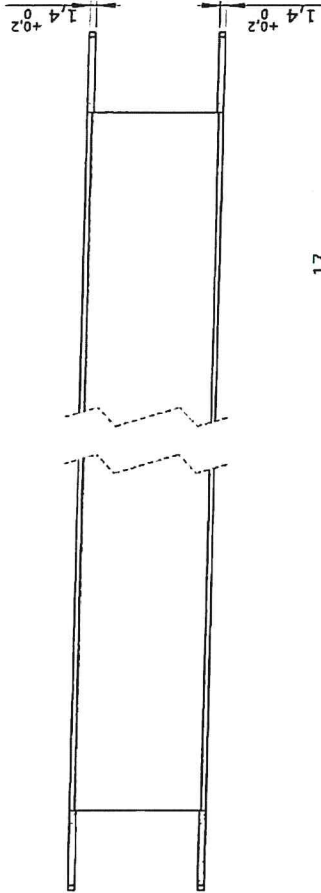
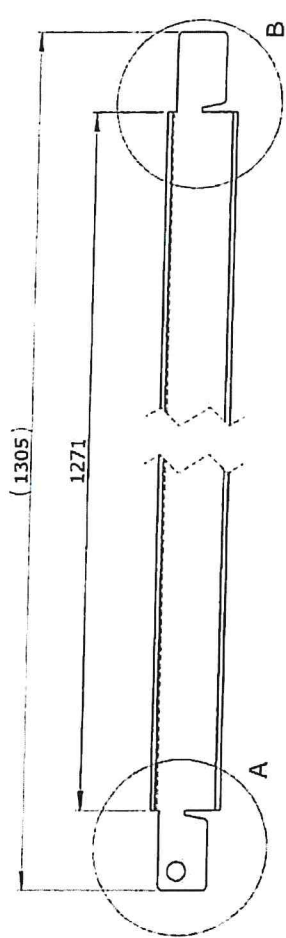
Dešinišné koja, poz. (1)
(dídels stálas)

General tolerances for steel stampings according DIN 6930 - m

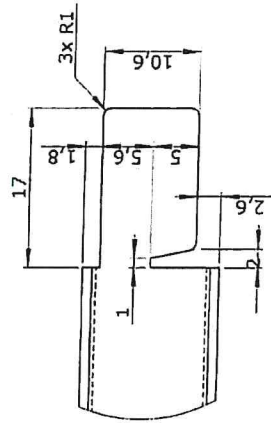


Nugarėlė, poz. (3)
(didelis status)

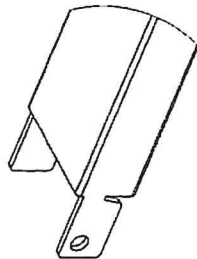
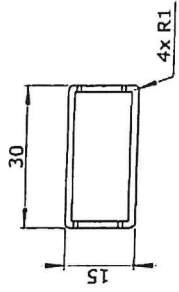
General tolerances for steel stampings according DIN 6930 - m
SCALE 1 : 1



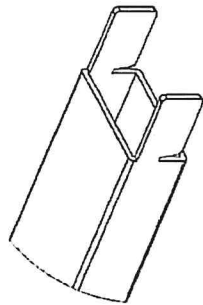
DETAIL A
SCALE 2 : 1



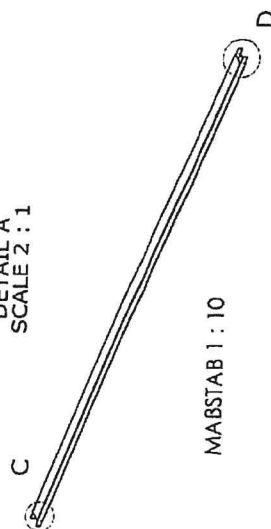
DETAIL B
SCALE 2 : 1



DETAIL C

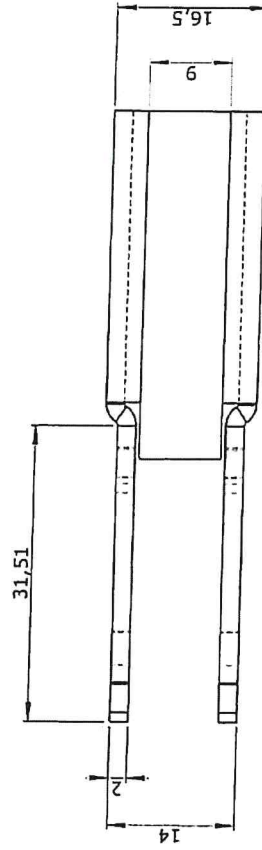
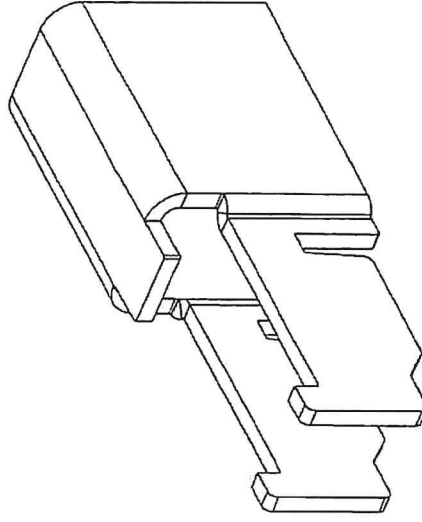
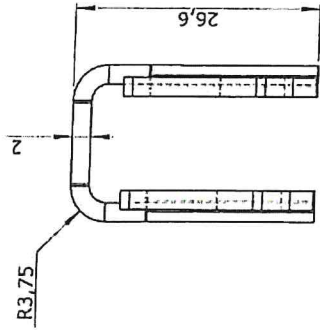
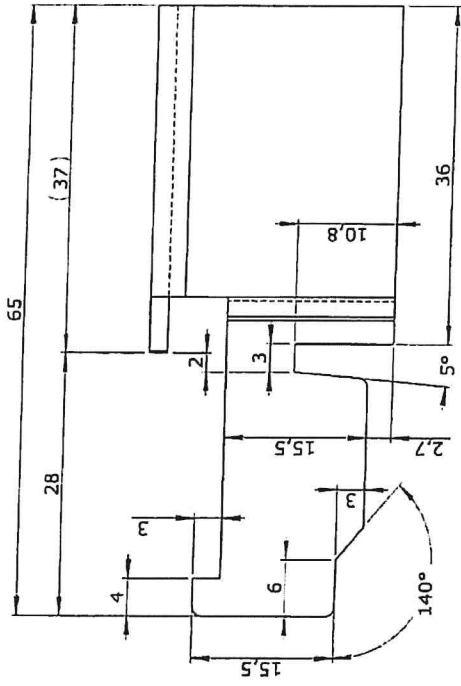


DETAIL D

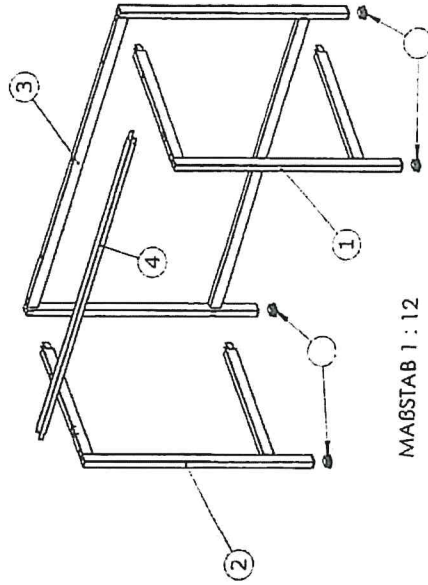
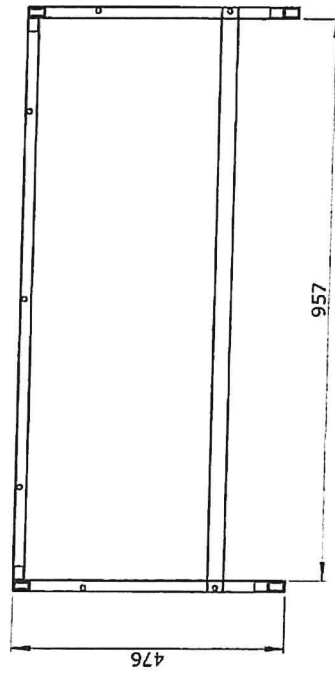
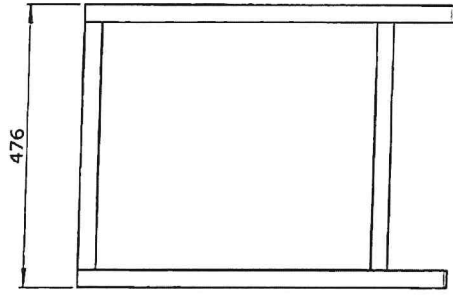
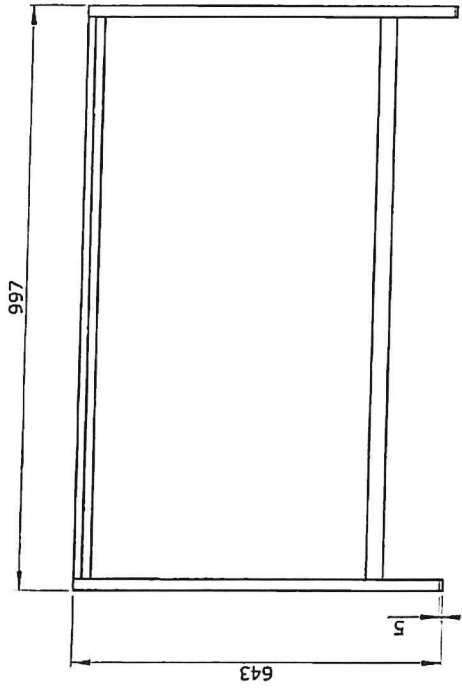


MABSTAB 1 : 10

Skersinis, poz. (4)
[didelis stielas]

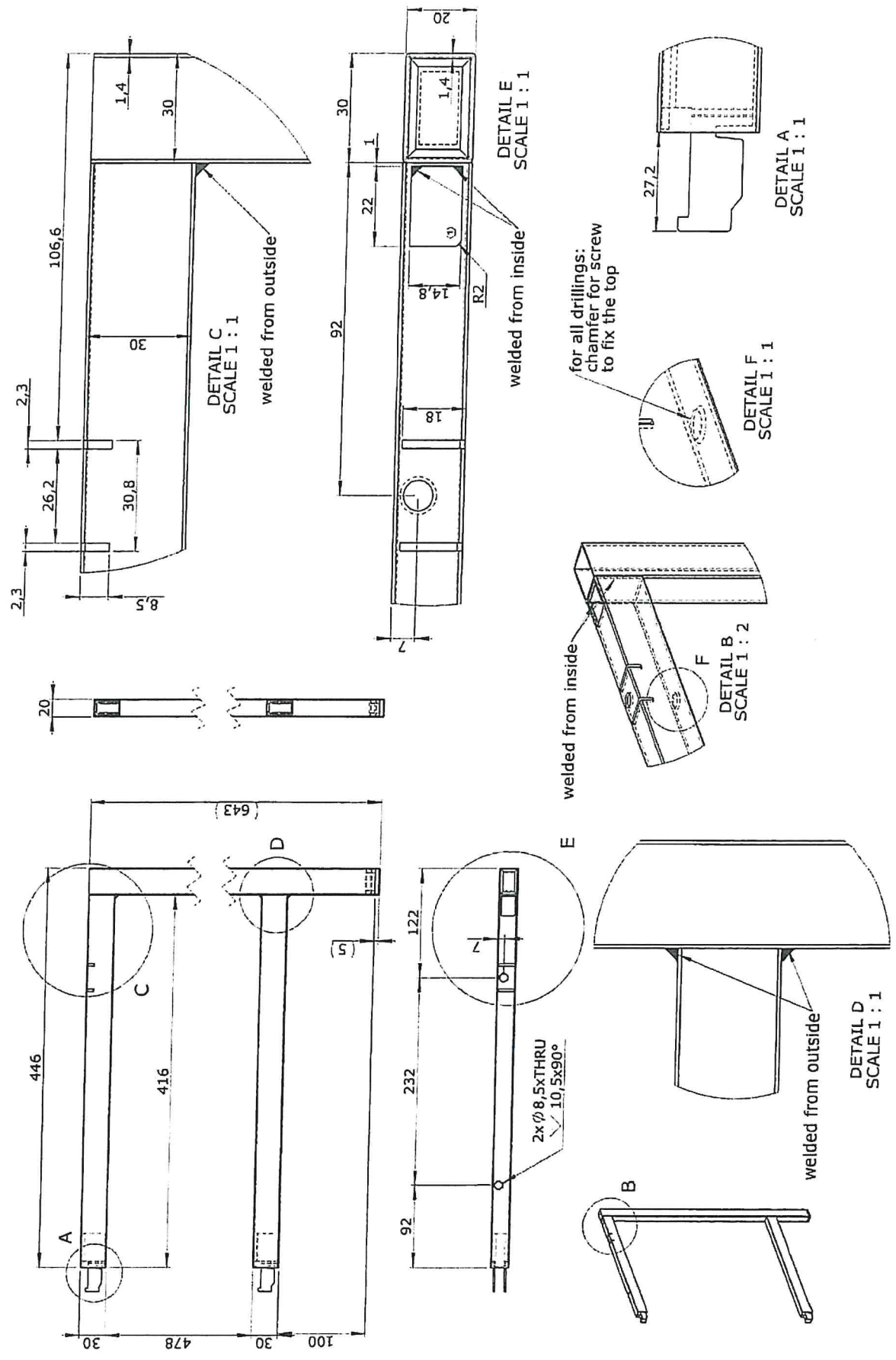


24



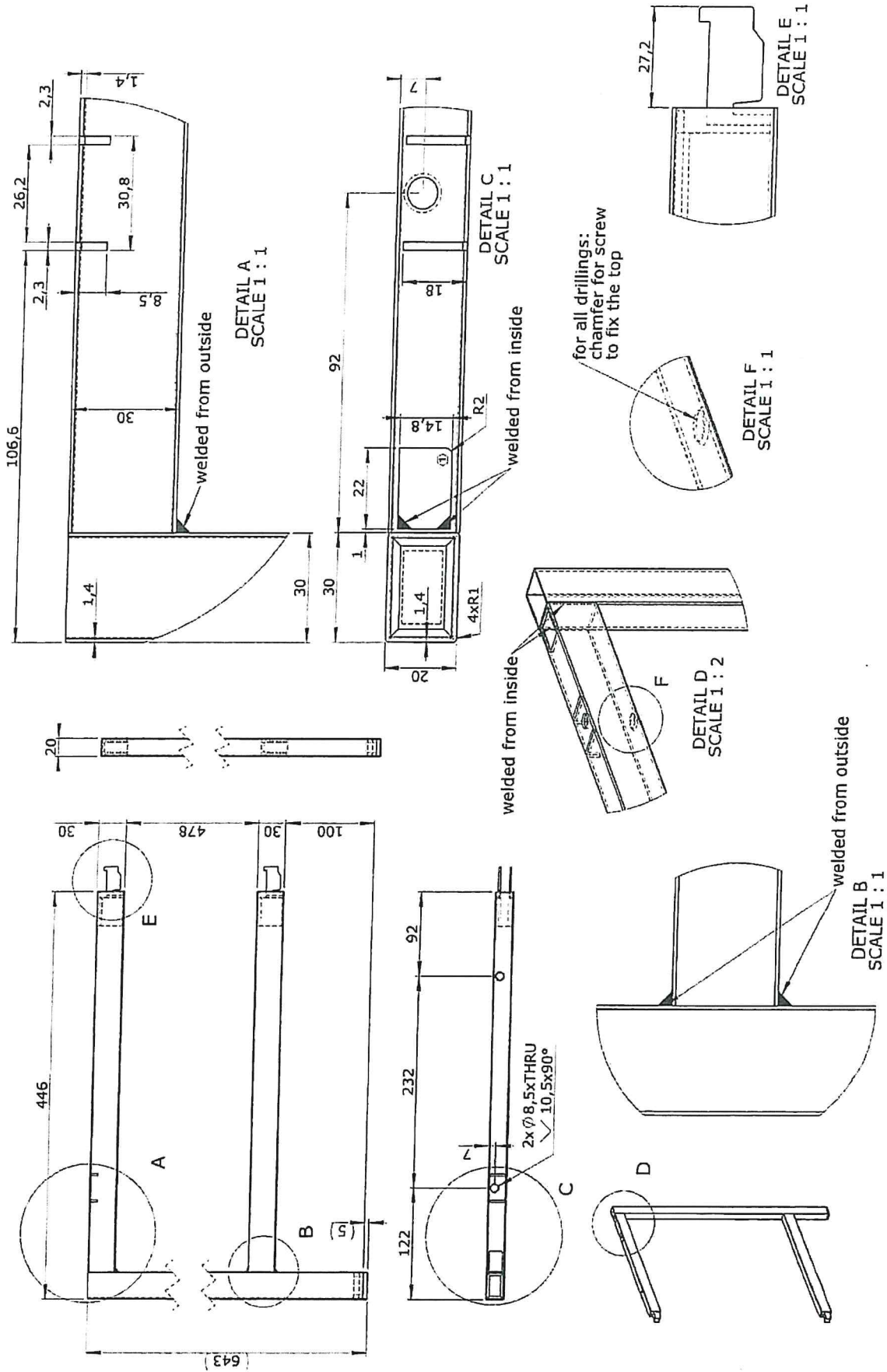
Surinktas mažas stalis

25



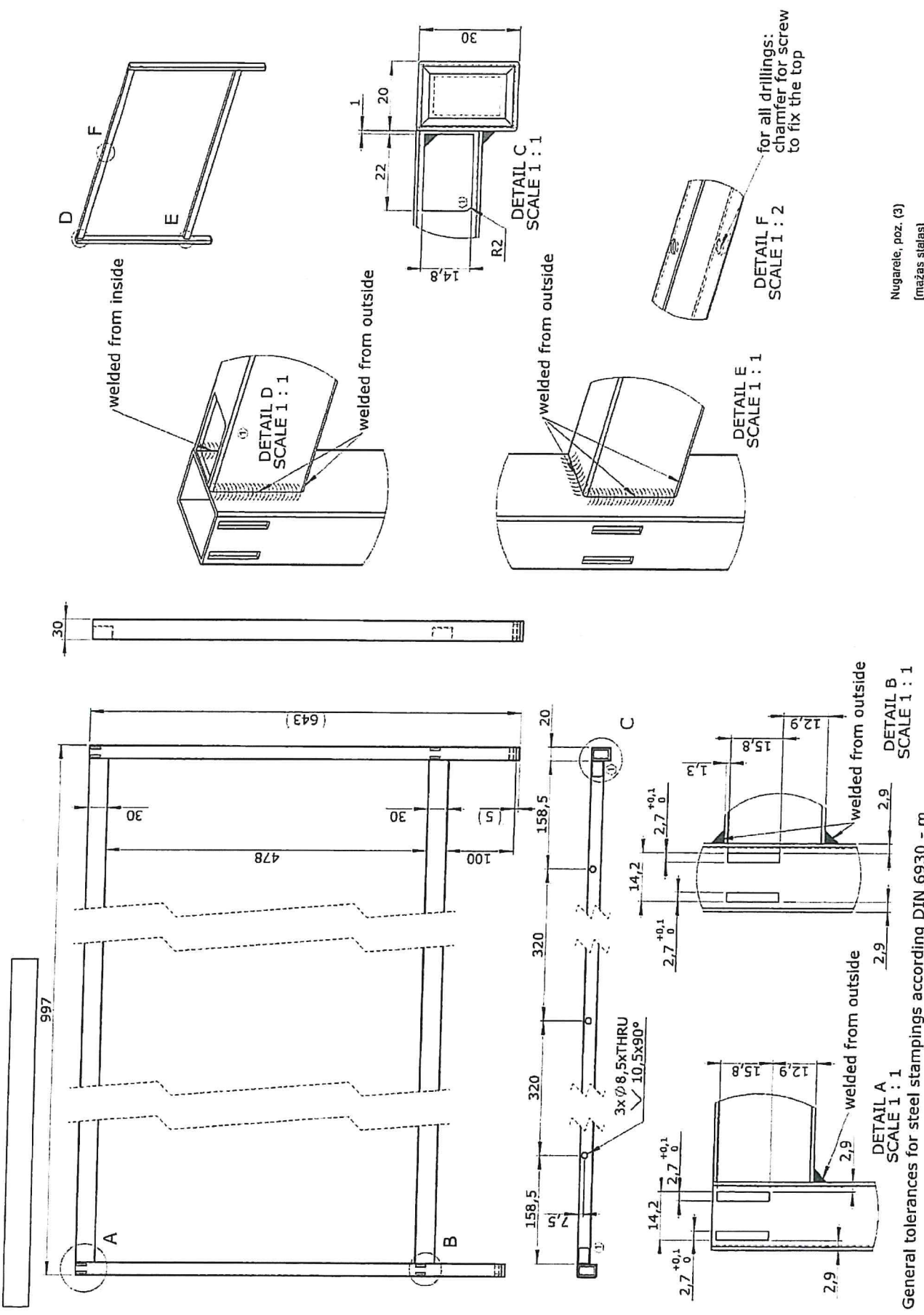
Dešimnė koja, poz. (1)
(mažas stalas)

General tolerances for steel stampings according DIN 6930 - m



Kairine koja, poz. (2)
[mažas stalis]

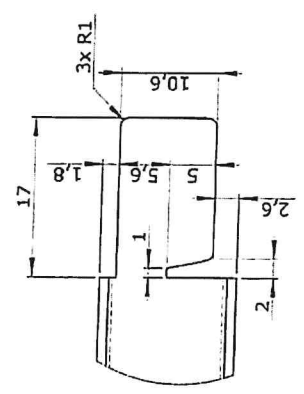
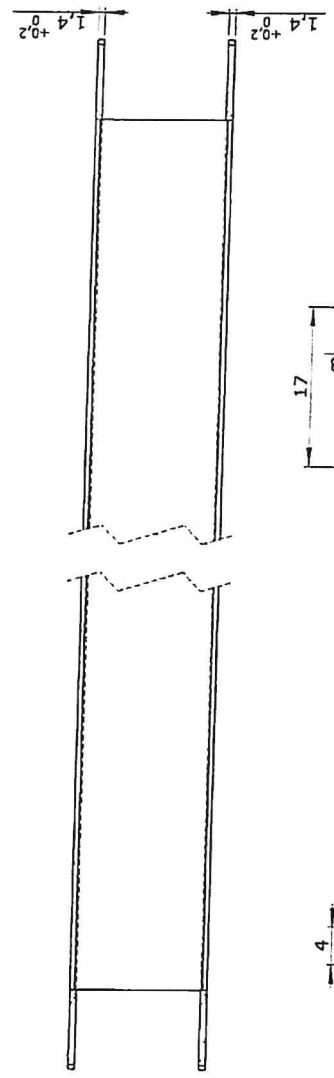
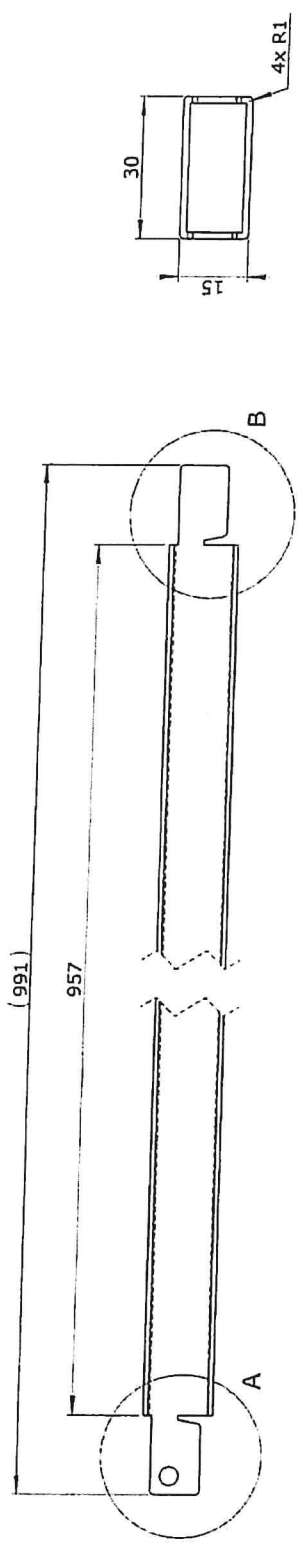
General tolerances for steel stampings according DIN 6930 - m



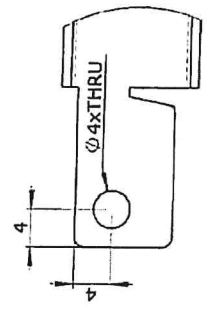
Nugarele, poz. (3)
 [mažas stalties]

General tolerances for steel stampings according DIN 6930 - m

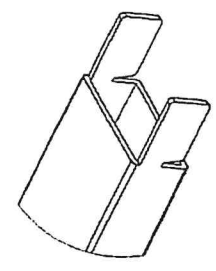
28



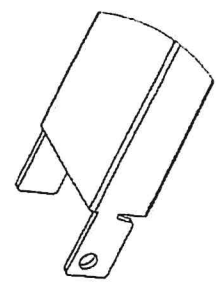
DETAIL B
SCALE 2 : 1



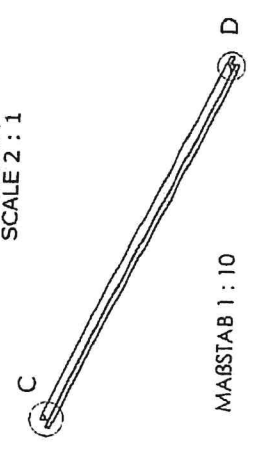
DETAIL A
SCALE 2 : 1



DETAIL D



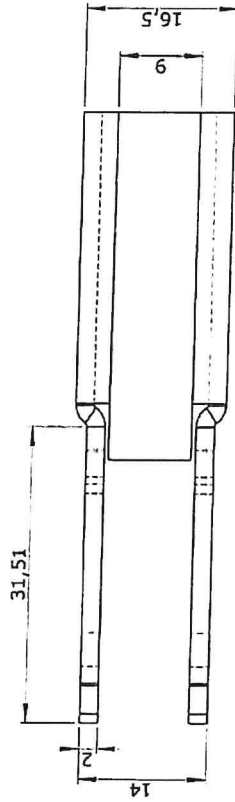
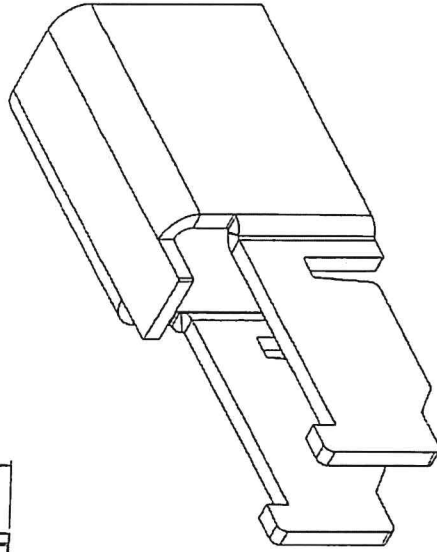
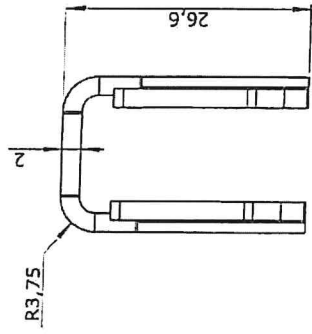
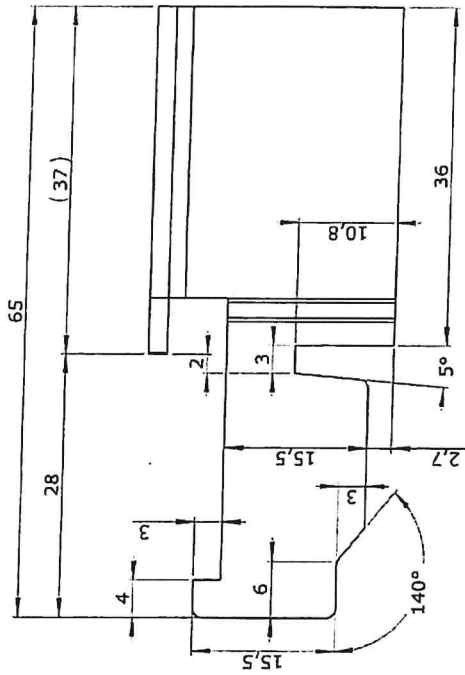
DETAIL C



MABSTAB 1 : 10

Skersinis, poz. (4)
[mažas stalis]

29



Koju kronšteinai
[didelis ir mažas stalai]