

UAB „AR MAISTAS“

Įmonės kodas: 302462930, PVM kodas LT10005173719, Kniaudiškių g, 149, Panevėžys

Tel. Nr. 8656 65753, el.p. info@armaistas.lt

**KONKURSO SĄLYGOS
DĖŽIŲ PAKAVIMO APARATO PIRKIMAS**

TURINYS

1. BENDROSIOS NUOSTATOS.....	2
2. PIRKIMO OBJEKTAS.....	2
3. TIEKĖJŲ KVALIFIKACIJOS REIKALAVIMAI.....	2
4. PASIŪLYMŲ RENGIMAS, PATEIKIMAS, KEITIMAS.....	3
5. KONKURSO SĄLYGŲ PAAIŠKINIMAS IR PATIKSLINIMAS.....	4
6. PASIŪLYMŲ NAGRINĖJIMAS IR VERTINIMAS.....	4
7. PASIŪLYMŲ ATMETIMO PRIEŽASTYS.....	5
8. DERYBOS.....	5
9. SPRENDIMAS DĖL LAIMĖTOJO NUSTATYMO.....	5
10. PIRKIMO SUTARTIES SĄLYGOS.....	6
11. BAIGIAMOSIOS NUOSTATOS.....	7
12. PRIEDAI.....	7

1. BENDROSIOS NUOSTATOS

1.1 UAB „AR Maistas“ (toliau vadinama – Pirkėjas) įgyvendindama projektą "UAB „AR Maistas“ gamybos valdymo ir duomenų analitikos skaitmeninimo projektas" (Nr. 03.3.1-LVPA-K-854-02-0088), bendrai finansuojamą Europos Sąjungos struktūrinių fondų ir Lietuvos Respublikos lėšomis numato įsigyti: dėžių pakavimo aparatas.

1.2 Vartojamos pagrindinės sąvokos, apibrėžtos Projektų finansavimo ir administravimo taisyklėse, patvirtintose Lietuvos Respublikos finansų ministro 2014 m. spalio 8 d. įsakymu Nr. 1K-316 (toliau – Taisyklės)

1.3 Pirkimas vykdomas vadovaujantis Taisyklėmis, Lietuvos Respublikos civiliniu kodeksu (toliau – Civilinis kodeksas), kitais teisės aktais bei *konkurso* sąlygomis (toliau – konkurso sąlygos).

1.4 Skelbimas apie pirkimą paskelbtas Europos Sąjungos fondų investicijų svetainėje www.esinvesticijos.lt

1.5 Pirkimas atliekamas konkurso būdu su galimybe derėtis laikantis lygiateisiškumo, nediskriminavimo, abipusio pripažinimo, proporcingumo, skaidrumo principų.

1.6 Konkursui neįvykus dėl to, kad nebuvo gauta nė vieno pirkėjo nustatytus reikalavimus atitinkančio tiekėjo pasiūlymo, pirkėjas pasilieka teisę pakartotinį pirkimą vykdyti Taisyklių 461.1 punkte nustatyta tvarka.

1.7 Pirkėjo įgaliotas asmuo palaikyti tiesioginį ryšį su tiekėjais ir gauti iš jų su pirkimo procedūromis susijusius pranešimus: komercijos direktorius Rytis Rimkevičius, tel. +370 655 33332, rytis@armaistas.lt

2. PIRKIMO OBJEKTAS

2.1. Perkamas dėžių pakavimo aparatas, kurio savybės nustatytos techninėje specifikacijoje (1 priedas).

2.2. Jei techninėje specifikacijoje apibūdinant pirkimo objektą nurodytas konkretus modelis ar šaltinis, konkretus procesas ar prekės ženklas, patentas, tipai, konkreti kilmė ar gamyba, laikyti, kad priimtini ir savo savybėmis lygiaverčiai objektai.

2.3. Šis pirkimas negali būti skirstomas į dalis, todėl pasiūlymas turi būti pateiktas visai nurodytai įrangos apimčiai pagal techninę specifikaciją (1 priedas).

3. TIEKĖJŲ KVALIFIKACIJOS REIKALAVIMAI

3.1 Tiekėjas, dalyvaujantis pirkime, turi atitikti šiuos minimalius kvalifikacijos reikalavimus:

3.1.1. Bendrieji tiekėjų kvalifikacijos reikalavimai

Eil. Nr.	Kvalifikacijos reikalavimai	Kvalifikacijos reikalavimų reikšmė	Kvalifikacijos reikalavimus įrodantys dokumentai
3.1.1.1	Tiekėjas (ar ūkio subjektų grupė, kurios kiekvienas narys) nėra bankrutavęs, likviduojamas, su kreditoriais sudaręs taikos sutarties, sustabdęs ar apribojęs savo veiklos arba jo padėtis pagal šalies, kurioje jis registruotas, įstatymus nėra tokia pati ar panaši. Jam nėra iškelta restruktūrizavimo, bankroto byla arba nėra vykdomas bankroto procesas ne teismo tvarka, nėra siekiama priverstinio likvidavimo procedūros ar susitarimo su kreditoriais arba jam nėra vykdomos analogiškos procedūros pagal šalies, kurioje jis registruotas, įstatymus.	Tiekėjo, neatitinkančio šio reikalavimo, pasiūlymas atmetamas	Pateikiamas laisvos formos tiekėjo raštiškas patvirtinimas, kad jis atitinka šiame punkte nurodytą kvalifikacijos reikalavimą.

3.1.2. Ekonominės ir finansinės būklės, techninio ir profesinio pajėgumo reikalavimai

Eil. Nr.	Kvalifikacijos reikalavimai	Kvalifikacijos reikalavimų reikšmė	Kvalifikacijos reikalavimus įrodantys dokumentai
3.1.2.1	Tiekėjas (ar visa ūkio subjektų grupė kartu arba bent vienas ūkio subjektų grupės narys), toliau <i>tiekėjas</i> , per pastaruosius 3 metus arba per laiką nuo jo įregistravimo dienos (jeigu tiekėjas vykdė veiklą trumpiau kaip 3 metus) įvykdė bent 1 (vieną) panašaus pobūdžio sutartį, kurios vertė/įvykdytos sutarties dalies vertė ne mažesnė kaip 0,7 pasiūlymo vertės be PVM.	Tiekėjo, neatitinkančio šio reikalavimo, pasiūlymas atmetamas	1. Tiekėjo vadovo ar jo įgalioto asmens pasirašyta (-as) įvykdytos (-ų) ar vykdomos (-ų) sutarties (-čių) sąrašas, nurodant: 1.1. užsakovą; 1.2. sutarties vertę/įvykdytos sutarties dalies vertę; 1.3. sutarčių sudarymo datas; 1.4. sutarties objektą/-us.
3.1.2.2	Tiekėjas (ar visa ūkio subjektų grupė kartu arba bent vienas ūkio subjektų grupės narys) turi būti siūlomos įrangos gamintojas arba turėti įrangos gamintojo (gamintojų) išduotą įgaliojimą parduoti siūlomą įrangą	Tiekėjo, neatitinkančio šio reikalavimo, pasiūlymas atmetamas	Pateikti dokumentą, patvirtinantį, kad tiekėjas yra siūlomos įrangos gamintojas (pateikiama tiekėjo pažyma) ar gamintojo išduotas dokumentas, patvirtinantis tiekėjo teisę parduoti siūlomą įrangą.

*** Pastabos:**

1) dokumentų kopijos yra tvirtinamos tiekėjo ar jo įgalioto asmens parašu, nurodant žodžius „Kopija tikra“ ir pareigų pavadinimą, vardą (vardo raidę), pavardę, datą ir antspaudą (jei turi).

3.2. Tiekėjo pasiūlymas atmetamas, jeigu apie nustatytų reikalavimų atitikimą jis pateikė melagingą informaciją, kurią pirkėjas gali įrodyti bet kokiomis teisėtomis priemonėmis.

3. PASIŪLYMŲ RENGIMAS, PATEIKIMAS, KEITIMAS

4.1 Pateikdamas pasiūlymą tiekėjas sutinka su šiomis konkurso sąlygomis ir patvirtina, kad jo pasiūlyme pateikta informacija yra teisinga ir apima viską, ko reikia tinkamam pirkimo sutarties įvykdymui.

4.2 Tiekėjas pasiūlymą turi pateikti el.paštu rytis@armaistas.lt ir/arba ausra@armaistas.lt

4.3 Tiekėjo pasiūlymas bei kita korespondencija pateikiama lietuvių arba anglų kalba.

4.4 Tiekėjas kainos pasiūlymą privalo pateikti pagal konkurso sąlygų 2 priede pateiktą formą.

4.5 **Pasiūlymą sudaro tiekėjo pateiktų dokumentų visuma:**

4.5.1. užpildyta pasiūlymo forma, parengta pagal šių pirkimo konkurso sąlygų 2 priedą;

4.5.2. konkurso sąlygose nurodytus minimalius kvalifikacijos reikalavimus pagrindžiantys dokumentai;

4.5.3. kita konkurso sąlygose prašoma informacija ir (ar) dokumentai.

4.6 Tiekėjas (ar visa ūkio subjektų grupė kartu arba vienas narys iš ūkio subjektų grupės) gali pateikti vieną pasiūlymą. Jei tiekėjas pateikia daugiau kaip vieną pasiūlymą arba ūkio subjektų grupės narys dalyvauja teikiant kelis pasiūlymus, visi tokie pasiūlymai bus atmesti.

4.7 Pasiūlymas turi būti pateiktas iki www.esinvesticijos.lt skelbime nurodytos paskutinės konkurso dienos 17.00 val. (Lietuvos Respublikos laiku) arba iki konkurso pratęsimo paskutinės dienos 17.00 val., jeigu konkursas buvo pratęstas.

4.8 Tiekėjo prašymu Pirkėjas pateikia rašytinį patvirtinimą elektroniniu paštu, kad tiekėjo pasiūlymas yra gautas.

4.9 Pirkėjas neatsako už el. pašto sutrikimus ar kitus nenumatytus atvejus, dėl kurių pasiūlymai nebuvo gauti ar gauti pavėluotai. Pavėluotai gauti pasiūlymai nevertinami.

4.10 Pasiūlymuose nurodoma *prekių* kaina pateikiama eurais be PVM, turi būti išreikšta ir apskaičiuota taip, kaip nurodyta šių konkurso sąlygų 2 priede. pskaičiuojant kainą, turi būti atsižvelgta į visą šių konkurso sąlygų 1 priede nurodytą *prekių apimtį*, kainos sudėtinės dalis, į

techninės specifikacijos reikalavimus. Į *prekių* kainą turi būti įskaityti visi mokesčiai ir tiekėjo išlaidos, nurodyti 1 priede.

4.11 Pasiūlymas turi galioti ne trumpiau nei 3 mėn. Jeigu pasiūlyme nenurodytas jo galiojimo laikas, laikoma, kad pasiūlymas galioja tiek, kiek numatyta pirkimo dokumentuose.

4.12 Kol nesibaigė pasiūlymų galiojimo laikas, pirkėjas turi teisę prašyti, kad tiekėjai pratęstų jų galiojimą iki konkrečiai nurodyto laiko. Tiekėjas gali atmesti tokį prašymą.

4.13 Nesibaigus pasiūlymų pateikimo terminui Pirkėjas turi teisę jį pratęsti. Apie naują pasiūlymų pateikimo terminą Pirkėjas praneša raštu visiems tiekėjams, gavusiems konkurso sąlygas bei paskelbia apie tai Europos Sąjungos fondų investicijų svetainėje www.esinvesticijos.lt.

4.14 Tiekėjas iki galutinio pasiūlymų pateikimo termino turi teisę pakeisti arba atšaukti savo pasiūlymą. Toks pakeitimas arba pranešimas, kad pasiūlymas atšaukiamas, pripažįstamas galiojančiu, jeigu Pirkėjas jį gauna pateiktą raštu iki pasiūlymų pateikimo termino pabaigos.

4.15 Pasibaigus skelbime nurodytam pasiūlymų pateikimo terminui ir negavus nė vieno pasiūlymo, pirkimas bus vykdomas iš naujo.

5. KONKURSO SĄLYGŲ PAAIŠKINIMAS IR PATIKSLINIMAS

5.1 Pirkėjas atsako į kiekvieną Tiekėjo rašytinį prašymą paaiškinti pirkimo sąlygas, jeigu prašymas gautas ne vėliau kaip prieš 3 darbo dienas iki pirkimo pasiūlymų pateikimo termino pabaigos. Į laiku gautą tiekėjo prašymą paaiškinti konkurso sąlygas pirkėjas atsako ne vėliau kaip per 2 darbo dienas nuo jo gavimo dienos. Pirkėjas, atsakydamas tiekėjui, kartu siunčia paaiškinimus ir visiems kitiems tiekėjams, kuriems jis pateikė konkurso sąlygas, bet nenurodo, kuris tiekėjas pateikė prašymą paaiškinti konkurso sąlygas.

5.2 Nesibaigus pasiūlymų pateikimo, bet ne vėliau kaip likus 2 darbo dienoms iki pasiūlymų pateikimo termino pabaigos, Pirkėjas turi teisę savo iniciatyva paaiškinti, patikslinti, papildyti konkurso sąlygas.

5.3 Jei paskelbus kvietimą dalyvauti pirkime yra keičiama pasiūlymams parengti reikalinga informacija, taip pat kai Tiekėjams teikiami dokumentų paaiškinimai (patikslinimai) (pavyzdžiui, keičiami ir (ar) tikslinami kvalifikacijos, techninės specifikacijos reikalavimai), Pirkėjas Taisyklių 458 punkte nustatyta tvarka paskelbia pakeistą kvietimą dalyvauti pirkime.

5.4 Pirkėjas nerengs susitikimų su tiekėjais dėl pirkimo dokumentų paaiškinimų.

5.5 Bet kokia informacija, konkurso sąlygų paaiškinimai, pranešimai ar kitas pirkėjo ir tiekėjo susirašinėjimas yra vykdomas šiame punkte nurodytu elektroniniu paštu. Tiesioginį ryšį su tiekėjais įgaliojti palaikyti: komercijos direktorius R.Rimkevičius, tel. Nr. 8-655 33332, rytis@armaistas.lt.

6. PASIŪLYMŲ NAGRINĖJIMAS IR VERTINIMAS

6.1 Gautų pasiūlymų vertinimo procedūra vyks sekančią darbo dieną 10.00 val. (Lietuvos Respublikos laiku) po konkurso pabaigos Pirkėjo patalpose, adresu Kniaudiškių g. 149, Panevėžys. Pasiūlymų nagrinėjimo, vertinimo ir palyginimo procedūras atlieka Komisija, tiekėjams ar jų įgaliotiems atstovams nedalyvaujant.

6.2 Komisija nagrinėja:

6.2.1. ar tiekėjai pasiūlymuose pateikė tikslius ir išsamius duomenis apie savo kvalifikaciją ir ar tiekėjo kvalifikacija atitinka minimalius kvalifikacijos reikalavimus;

6.2.2. ar tiekėjai pasiūlyme pateikė visus duomenis, dokumentus ir informaciją, apibrėžtą šiose konkurso sąlygose ir ar pasiūlymas atitinka šiose konkurso sąlygose nustatytus reikalavimus;

6.2.3. ar nebuvo pasiūlytos neįprastai mažos kainos;

6.3 Komisija priima sprendimą dėl kiekvieno pasiūlymą pateikusio tiekėjo minimalių kvalifikacijos duomenų atitikties konkurso sąlygose nustatytiems reikalavimams. Jeigu tiekėjas pateikė netikslius ar neišsamius duomenis apie savo kvalifikaciją, Komisija prašo tiekėją šiuos duomenis papildyti arba paaiškinti per protingą terminą, kuris negali būti trumpesnis nei 3 darbo

dienos. Teisę dalyvauti tolesnėse pirkimo procedūrose turi tik tie tiekėjai, kurių kvalifikacijos duomenys atitinka pirkėjo keliamus reikalavimus.

6.4 Iškilus klausimams dėl pasiūlymų turinio ir Komisijai raštu paprašius šiuos duomenis paaiškinti arba patikslinti, tiekėjai privalo per Komisijos nurodytą protingą terminą, kuris negali būti trumpesnis nei 3 darbo dienos, pateikti raštu papildomus paaiškinimus nekeisdami pasiūlymo esmės.

6.5 Jeigu pateiktame pasiūlyme Komisija randa pasiūlyme nurodytos kainos apskaičiavimo klaidų, ji privalo raštu paprašyti tiekėjų per jos nurodytą protingą terminą ištaisyti pasiūlyme pastebėtas aritmetines klaidas, nekeičiant pasiūlyme paskelbtos kainos. Taisydamas pasiūlyme nurodytas aritmetines klaidas, tiekėjas neturi teisės atsisakyti kainos sudedamųjų dalių arba papildyti kainą naujomis dalimis.

6.6 Kai pateiktame pasiūlyme nurodoma neįprastai maža kaina, Komisija turi teisę, o ketindama atmesti pasiūlymą – privalo tiekėjo raštu paprašyti per Komisijos nurodytą protingą terminą pateikti neįprastai mažos pasiūlymo kainos pagrindimą, įskaitant ir detalių kainų sudėtinių dalių pagrindimą.

6.7 Pasiūlymuose nurodytos kainos bus vertinamos eurais be PVM.

6.8 Pirkėjo neatmesti pasiūlymai vertinami pagal *mažiausios kainos* kriterijų.

6.9 Pirkėjas užtikrina, kad pateiktuose pasiūlymuose pateiktos kainos nebus sužinotos anksčiau nei pasiūlymų pateikimo terminas.

7. PASIŪLYMŲ ATMETIMO PRIEŽASTYS

7.1 Komisija atmeta pasiūlymą, jeigu:

7.1.1. tiekėjas neatitiko minimalių kvalifikacijos reikalavimų, jei jie buvo taikomi;

7.1.2. tiekėjas pasiūlyme pateikė netikslius ar neišsamius duomenis apie savo kvalifikaciją ir, Pirkėjui prašant, nepatikslino jų;

7.1.3. pasiūlymas neatitiko konkurso sąlygose nustatytų reikalavimų (tiekėjo pasiūlyme nurodytas pirkimo objektas neatitinka reikalavimų, nurodytų techninėje specifikacijoje, ir kt.) arba dalyvis, Pirkėjo prašymu, nekeisdamas pasiūlymo esmės, nepaaiškino arba nepatikslino savo pasiūlymo;

7.1.4. tiekėjas per Pirkėjo nurodytą terminą neištaisė aritmetinių klaidų ir (ar) nepaaiškino pasiūlymo;

7.1.5. buvo pasiūlyta neįprastai maža kaina ir tiekėjas Pirkėjo prašymu nepateikė raštiško kainos sudėtinių dalių pagrindimo arba kitaip nepagrindė neįprastai mažos kainos;

7.1.6. tiekėjas pateikė melagingą informaciją, kurią Pirkėjas gali įrodyti bet kokiomis teisėtomis priemonėmis;

7.1.7. tiekėjo, kurio pasiūlymas neatmestas dėl kitų priežasčių, buvo pasiūlyta per didelė, perkančiajai organizacijai nepriimtina pasiūlymo kaina.

7.1.8. tiekėjas pateikė daugiau nei vieną pasiūlymą (atmetami visi tiekėjo pasiūlymai).

7.2 Apie pasiūlymo atmetimą tiekėjas informuojamas per vieną darbo dieną nuo šio sprendimo priėmimo dienos.

8. DERYBOS

8.1 Derybos vykdomos nebus.

9. SPRENDIMAS DĖL LAIMĖTOJO NUSTATYMO

9.1 Išnagrinėjusi, įvertinusi ir palyginusi pateiktus pasiūlymus, Komisija nustato pasiūlymų eilę. Pasiūlymai šioje eilėje surašomi *kainos didėjimo* tvarka. Jeigu kelių pateiktų pasiūlymų yra *vienoda kaina*, nustatant pasiūlymų eilę pirmesnis į šią eilę įrašomas tiekėjas, kurio pasiūlymas gautas anksčiau.

9.2 Tais atvejais, kai pasiūlymą pateikė tik vienas tiekėjas, pasiūlymų eilė nenustatoma ir jo pasiūlymas laikomas laimėjusiu, jeigu nebuvo atmestas pagal šių konkurso sąlygų nuostatas.

9.3 *Mažiausią kainą pateikęs* tiekėjas yra skelbiamas laimėjusiu konkursą ir jis kviečiamas sudaryti sutartį, nurodant laiką iki kada reikia sudaryti sutartį.

9.4 Jeigu tiekėjas, kurio pasiūlymas pripažintas laimėjusiu, raštu atsisako sudaryti pirkimo sutartį arba iki nurodyto laiko nesudaro pirkimo sutarties, nepateikia *konkurso* sąlygose nustatyto pirkimo sutarties įvykdymo užtikrinimo, jei taikoma, arba atsisako pirkimo sutartį sudaryti pirkimo dokumentuose nustatytais sąlygomis, laikoma, kad jis atsisakė sudaryti pirkimo sutartį. Tuo atveju Komisija siūlo sudaryti pirkimo sutartį tiekėjui, kurio pasiūlymas pagal sudarytą pasiūlymų eilę yra pirmas po tiekėjo, atsisakiusio sudaryti pirkimo sutartį.

10. PIRKIMO SUTARTIES SĄLYGOS

10.1 Pirkimo sutartis su tiekėju pasirašoma su laimėjusį pasiūlymą pateikusių tiekėju šiose konkurso sąlygose nustatytais sąlygomis, vadovaujantis Taisyklėmis ir Civiliniu kodeksu.

10.2 Sudarant pirkimo sutartį, negali būti keičiama laimėjusio tiekėjo galutinio pasiūlymo kaina ir esminės sąlygos.

10.3 Prekės turi būti pateiktos per 90 kalendorinių dienų nuo avanso sumokėjimo dienos.

Prekių pateikimo terminas gali būti pratęstas 30 dienų gavus raštišką tiekėjo prašymą.

10.4 Mokėjimo sąlygos:

10.4.1. Avansas 60 procentų visos Įrangos sumos po pirkimo sutarties pasirašymo;

10.4.2. 30 procentų visos Įrangos sumos prieš Įrangos atkrovimą Pirkėjui.

10.4.3. 10 procentų visos Įrangos sumos po priėmimo-perdavimo akto pasirašymo.

10.5 Visi iš sutarties kylantys ar su ja susiję ginčai sprendžiami Lietuvos Respublikos teismuose.

11. BAIGIAMOSIOS NUOSTATOS

11.1 Tiekėjams pasiūlymų rengimo ir dalyvavimo konkurse išlaidos neatlyginamos.

11.2 Pirkėjas bet kuriuo metu iki pirkimo sutarties sudarymo turi teisę nutraukti pirkimo procedūras, jeigu atsirado nenumatytų aplinkybių. Priėmęs sprendimą nutraukti pirkimo procedūras, pirkėjas ne vėliau kaip per 3 darbo dienas nuo sprendimo priėmimo apie šį sprendimą praneša visiems pasiūlymus pateikusiems tiekėjams, o jeigu pirkimo procedūros nutraukiamos iki galutinio pasiūlymo pateikimo termino, visiems pirkimo sąlygas ir (arba) pirkimų dokumentus įsigijusiems tiekėjams. Jeigu pirkimo sąlygos ir (arba) pirkimo dokumentai skelbiami viešai (pavyzdžiui, interneto svetainėje), ten pat skelbiamas pranešimas apie pirkimo procedūrų nutraukimą.

11.3 Informacija, pateikta pasiūlymuose, tiekėjams ir tretiesiems asmenims, išskyrus asmenis, administruojančius ir audituojančius ES fondų lėšų naudojimą, neskelbiama.

12. PRIEDAI

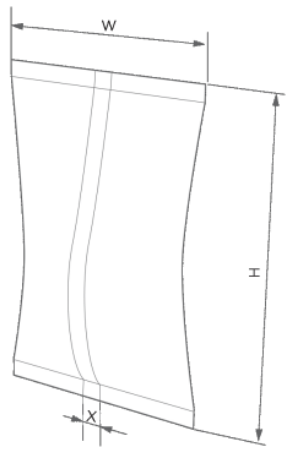
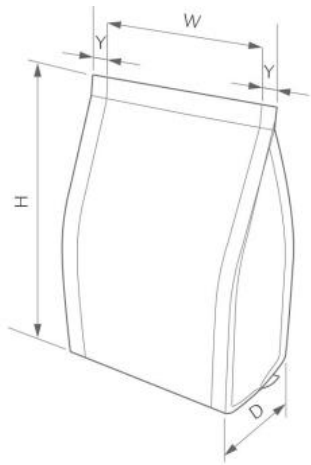
12.1 Techninė specifikacija, 1 priedas;

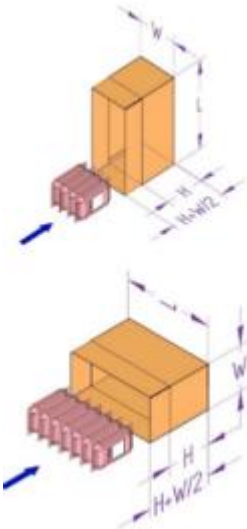
12.2 Pasiūlymo forma, 2 priedas;

TECHNINĖ SPECIFIKACIJA

Pirkėjas UAB „AR Maistas“, įgyvendina projektą „UAB „AR Maistas“ gamybos valdymo ir duomenų analitikos skaitmeninimo projektas“, projekto Nr. 03.3.1-LVPA-K-854-02-0088. Pirkimas negali būti skirstomas į dalis.

DĖŽIŲ PAKAVIMO APARATAS, 1 VNT.

Eil.	Bendrieji, techniniai ir kokybiniai reikalavimai įrangai	
1	Perkama įranga Dėžių pakavimo aparatas, 1 vnt. Įrangos modelio pateikimo rinkai metai ne anksčiau nei 2017 m. Dėžių pakavimo aparatas turi automatiškai atlikti sufasuotų produktų pakavimo į dėžes operaciją.	
2	Naudojimo instrukcija Lietuvių ir/arba anglų kalba	
3	Perkama įranga atitinka ES saugos reikalavimus, pateikti CE sertifikata	
4	Garantinis laikotarpis: ne trumpiau kaip 12 mėn.	
5	Produktų tipai: trapūs ir greitai lūžtantys maisto produktai.	
6	Fasavimo plėvelių tipai: laminuota, daugiasluoksnė (coextruzed), metalizuota.	
7	<p>Pakuočių tipai:</p> <p>7.1. Pakuotės tipas: <i>Pillow</i> Pakuotės plotis (W) – 185mm Pakuotės svoris (g) – min 20g, max 1000g Pakuotės ilgis (H) – max 380mm Užlydymo siūlė (X)</p> 	<p>7.2. Pakuotės tipas: <i>Quattro side</i> Pakuotės plotis (W) – 100mm Pakuotės ilgis (H) - max 380mm Išmatavimai (WxD) 100x70mm Pakuotės svoris (g) – max 150g Užlydymo siūlė (Y)</p> 

8	<p>Dėžių tipas: gofro kartono dėžės</p> <p>Dėžių išmatavimai:</p> <p>374x290x277mm, 374x290x150mm, 378x290x197mm, 295X195X105mm, 290x155x260mm, su dangčiu 298x163x120mm 580x390x236mm, su dangčiu 583x644x0mm</p>	
9	Gamybinis našumas – ne mažiau kaip 40 vnt. pakelių per minutę.	
10	Padavimo sistema: automatinė	

PASIŪLYMAS
OFFER**A dalis. Duomenys apie tiekėją ir techninė informacija**
Part A. Supplier details and technical information_____
*Data /Date*_____
Vieta /Place

Tiekėjo pavadinimas /Supplier's name	
Tiekėjo adresas/ Supplier's address	
Už pasiūlymą atsakingo asmens vardas, pavardė /Name and surname of the person responsible for the offer	
Telefono numeris / Phone Number	
El. pašto adresas / e-Mail address	

Šiuo pasiūlymu pažymime, kad sutinkame su visomis pirkimo sąlygomis, nustatytomis:

- 1) *konkurso* skelbime, paskelbtame svetainėje www.esinvesticijos.lt
- 2) *konkurso* sąlygose;
- 3) pirkimo dokumentų prieduose.

Šioje dalyje nurodome techninę informaciją bei duomenis apie mūsų pasirengimą įvykdyti numatomą sudaryti pirkimo sutartį.

With this offer, we indicate that we agree to all the conditions of purchase set forth:

- 1) in the tender announcement published on the website www.esinvesticijos.lt
- 2) in the tender conditions;
- 3) in the appendices of tender documents.

In this section, we provide technical information and data about our readiness to execute the expected purchase contract.

Mes siūlome šias *prekes*/ *We offer the following goods*::

Eil. No.	<i>Prekių / paslaugų / darbų pavadinimas</i> Name of goods/services/works	Kiekis Quantity	Mato vnt. Unit of measurement
1	2	3	4
1	Dėžių pakavimo aparatas / Case Packing Machine	1	Vnt./ pc.

Siūlomos *prekės* visiškai atitinka pirkimo dokumentuose nurodytus reikalavimus ir jų savybės yra tokios:

The offered goods fully meet the requirements specified in the procurement documents and their characteristics are as follows:

DĖŽIŲ PAKAVIMO APARATAS
CASE PACKING MACHINE

Eil. No.	Bendrieji, techniniai ir kokybiniai reikalavimai įrangai/General, technical and quality requirements for equipment (pildo Pirkėjas/ completed by the Buyer)	Siūlomos ir faktiniai PARAMETRAI/ Actual PARAMETERS of the proposed equip. (pildo Tiekėjas/ completed by the Supplier)	Ar siūloma įranga atitinka/ neatitinka reikalavimą? TAIP/NE Does the proposed equipment meet/not meet the requirement? YES/NO (pildo Tiekėjas/ completed by the Supplier)
1	2	3	4
1	Perkama įranga Dėžių pakavimo aparatas, 1 vnt. Įrangos modelio pateikimo rinkai metai ne anksčiau nei 2017 m. The purchased equipment is a Case packing machine, 1 pc. The year of placing the equipment model on the market is no earlier than 2017.		
2	Naudojimo instrukcija Lietuvių ir/arba anglų kalba. Instructions for use in Lithuanian and/or English.		
3	Perkama įranga atitinka ES saugos reikalavimus, pateikiamas CE sertifikatas. The purchased equipment complies with EU safety requirements and is provided with a CE certificate.		
4	Garantinis laikotarpis: ne trumpiau kaip 12 mėn. Warranty period: at least 12 months.		
5	Produktų tipai: greitai lūžtantys maisto produktai. Product types: food products sensitive to breakage		
6	Fasavimo plėvelių tipai: laminuota, daugiasluoksni (coextruded), metalizuota. Types of wrapping films: laminated, multi-layer (coextruded), metallized.		
7	Pakuočių tipai: 7.1. Dėžių pakavimo aparatas pritaikytas pakuotės tipui: <i>Pillow</i> Types of packaging: 7.1. The case packing machine is adapted to the type of packaging: <i>Pillow</i>		
	7.2. Dėžių pakavimo aparatas pritaikytas pakuotės tipui: <i>Quattro side</i> 7.2. The case packing machine is adapted to the type of packaging: <i>Quattro side</i>		
8	Dėžių pakavimo aparatas pritaikytas gofro kartono dėžėms, kurių išmatavimai: 374x290x277mm, 374x290x150mm, 378x290x197mm, 295X195X105mm, 290x155x260mm, su dangčiu 298x163x120mm 580x390x236mm, su dangčiu 583x644x0mm		

	The case packing machine is adapted for corrugated cardboard boxes with dimensions: 374x290x277mm, 374x290x150mm, 378x290x197mm, 295X195X105mm, 290x155x260mm, with cover 298x163x120mm 580x390x236mm, with cover 583x644x0mm		
9	Gamybinis našumas – ne mažiau kaip 40 pakelių per minutę. Production capacity - at least 40 packages per minute.		
10	Padavimo sistema: automatinė Feeding system: automatic		

Kartu su pasiūlymu pateikiami šie dokumentai:

The following documents are submitted together with the offer:

Eil. No.	Pateiktų dokumentų pavadinimas Name of submitted documents	Dokumento puslapių kiekis The number of pages in the document

Pasiūlymas galioja _____ nuo pasiūlymo pateikimo dienos.

The offer is valid _____ days from the date of submission of the offer.

Aš, žemiau pasirašęs (-iusi), patvirtinu, kad visa mūsų pasiūlyme pateikta informacija yra teisinga ir kad mes nenuslėpėme jokios informacijos, kurią buvo prašoma pateikti.

Aš patvirtinu, kad nedalyvavau rengiant pirkimo sąlygas ir nesu susijęs su jokia kita šiame konkurse dalyvaujančia įmone ar kita suinteresuota šalimi.

Aš suprantu, kad išaiškėjus aukščiau nurodytoms aplinkybėms būsiu pašalintas (-a) iš šio konkurso procedūros, ir mano pasiūlymas bus atmestas.

I, the undersigned, certify that all information provided in our offer is correct and that we have not withheld any requested information.

I confirm that I did not participate in the preparation of the tender terms and am not affiliated with any other company or other interested party participating in this tender.

I understand that if the above circumstances become clear, I will be excluded from this tender procedure and my bid will be rejected.

Parašas
Signature

Vardas Pavardė
Name Surname

PASIŪLYMAS
OFFER
B dalis. Kainos
Part B. Prices

Data /Date

Vieta /Place

Tiekėjo pavadinimas Supplier's name	
----------------------------------------	--

Mūsų pasiūlymo B dalyje yra nurodytos pasiūlymo A dalyje siūlomų *prekių* kainos. Kainos nurodytos šioje lentelėje:

Part B of our offer contains the prices of the goods offered in part A of the offer. The prices are indicated in the following table:

Eil. No.	Prekių/paslaugų/darbų pavadinimas Name of goods/services/works	Kiekis Quantity	Mato vnt. Unit	Vieneto kaina, Eur (be PVM) The unit price, EUR (without VAT)	Vieneto kaina, Eur (su PVM) The unit price, EUR (with VAT)	Suma, Eur (be PVM) Amount, Eur (without VAT)	Kaina, Eur (su PVM) Amount, Eur (with VAT)
1	2	3	4	5	6	7	8
1	Dėžių pakavimo aparatas Case packing machine	1	Vnt. Pcs.				
IŠ VISO (bendra pasiūlymo kaina) TOTAL (total offer price)							

Tais atvejais, kai pagal galiojančius teisės aktus tiekėjui nereikia mokėti PVM, jis lentelės 6 ir 8 skilčių nepildo ir nurodo priežastis, dėl kurių PVM nemoka.

In cases where the supplier does not have to pay VAT according to the applicable legislation, he does not fill in columns 6 and 8 of the table and indicates the reasons for not paying VAT.

Parašas
Signature

Vardas Pavardė
Name Surname