

1. KLAUSIMAS: Ar turite daugiau pastato ir pokraninių kelių brėžinių? Iš pateiktos informacijos galima suprasti dviprasmiškai.
 ATSAKYMAS: Taip, turime. Teikiame papildomus brėžinius.
2. KLAUSIMAS: Ar stogo konstrukcijoje numatytuose kronšteinuose pokraninio kelio tvirtinimui skylės numatytos pailgos?
 ATSAKYMAS: Taip, krano keliuose ir stogo santvaros sijose.
3. KLAUSIMAS: Krano operacijų greičių ribos nurodytos gana siauros.

10.	Maksimalus krano krovinio kėlimo greitis be maksimalaus krovinio/su maksimaliu kroviniu/ Maximum crane load lifting speed without maximum load/with maximum load.	Ne mažiau 10,0m/2,2m/min ir ne daugiau 10,6/2,8 m/min; Not less 10,0m/2,2m/min and not more 10,6/2,8 m/min.
11.	Maksimalus talės važiavimo greitis be maksimalaus krovinio/su maksimaliu kroviniu/ Maximum travel speed of crane jib without maximum load/with maximum load.	Ne mažiau 19/1,5 m/min ir ne daugiau 21/2,2 m/min; Not less 19/1,5 m/min and not more 21/2,2 m/min.
12.	Maksimalus krano važiavimo greitis be maksimalaus krovinio/su maksimaliu kroviniu / Maximum crane travel speed without maximum load/with maximum load.	Ne mažiau 38/8 m/min ir ne daugiau 42/12 m/min; Not less 38/8 m/min and not more 42/12 m/min.

Ar priimtina būtų:

- Kėlimo greitis 10,0/1,7 m/min.

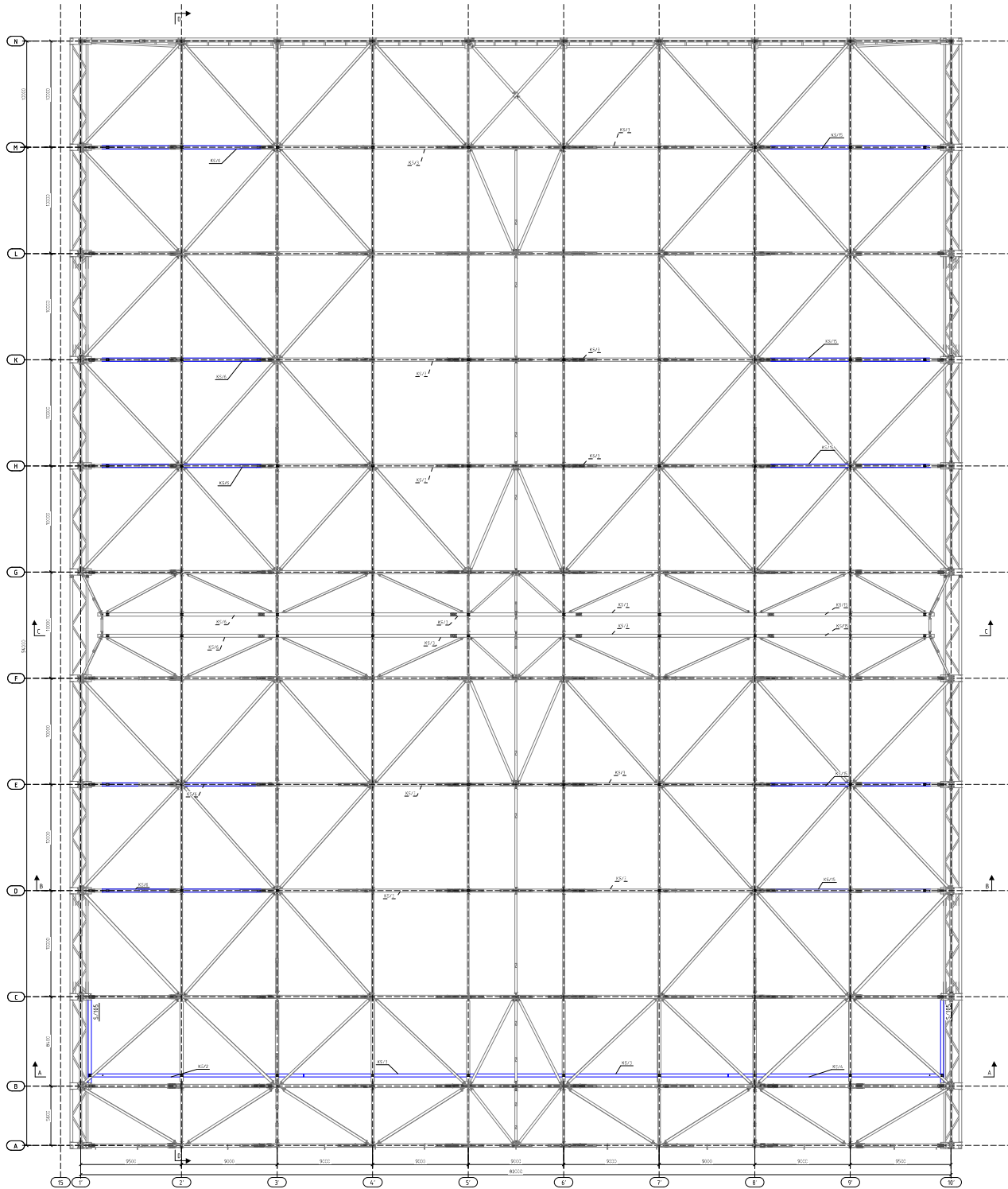
ATAKYMAS: Ne

- Talės važiavimo greitis 20,0/5,0 m/min. (Su dažnio keitikliu)

ATAKYMAS: Ne

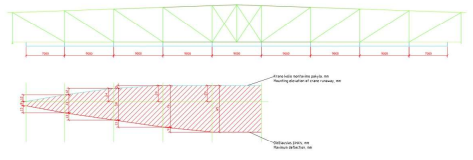
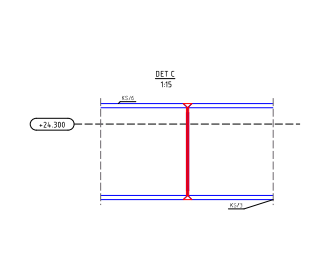
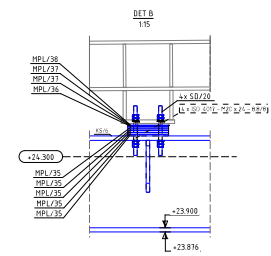
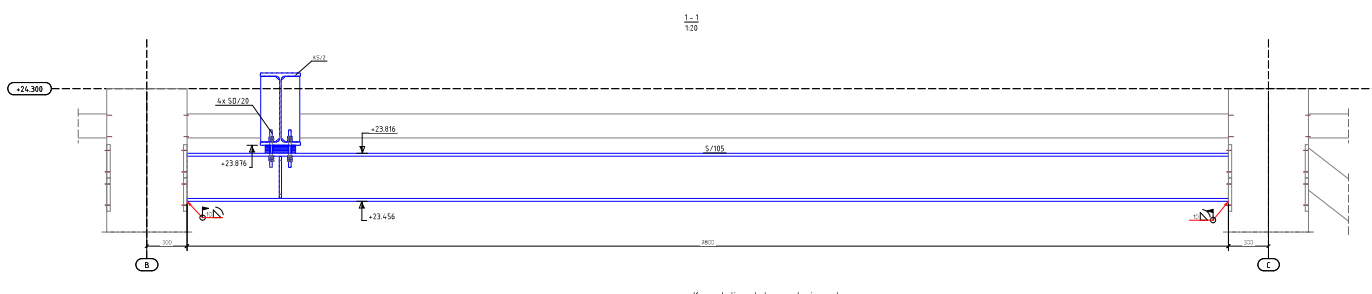
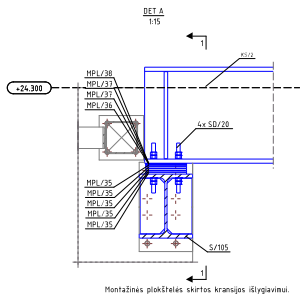
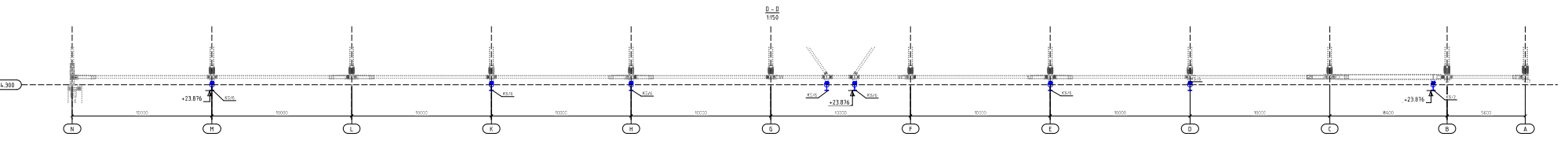
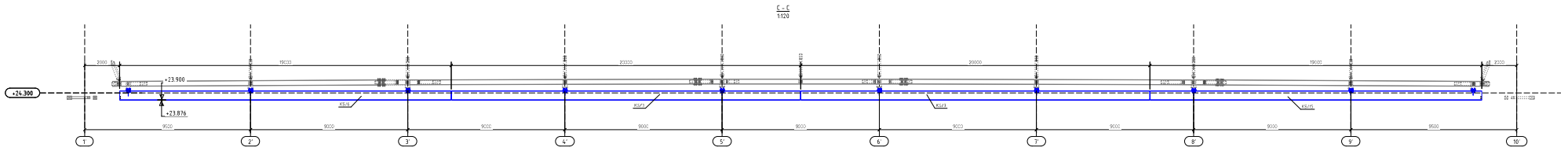
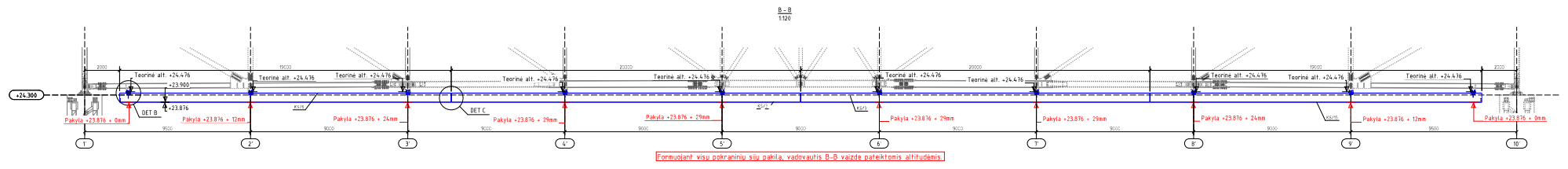
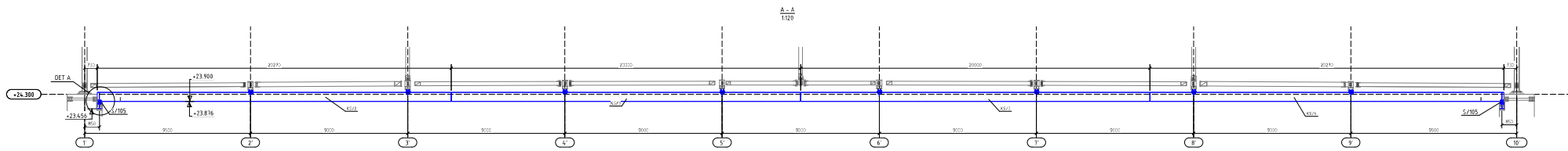
- Krano važiavimo greitis 40,0 /10 m/min. (Si dažnio keitikliu)

ATAKYMAS: Taip.

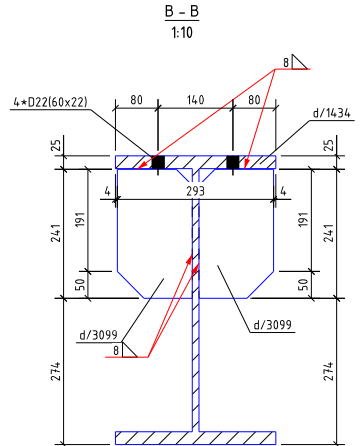
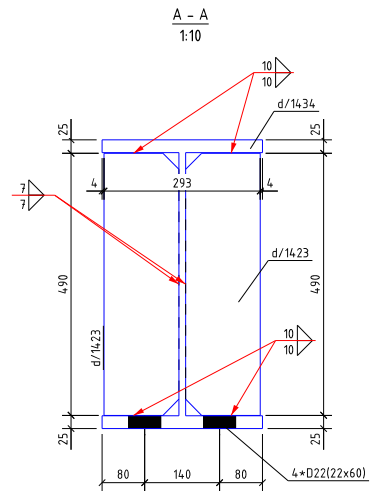
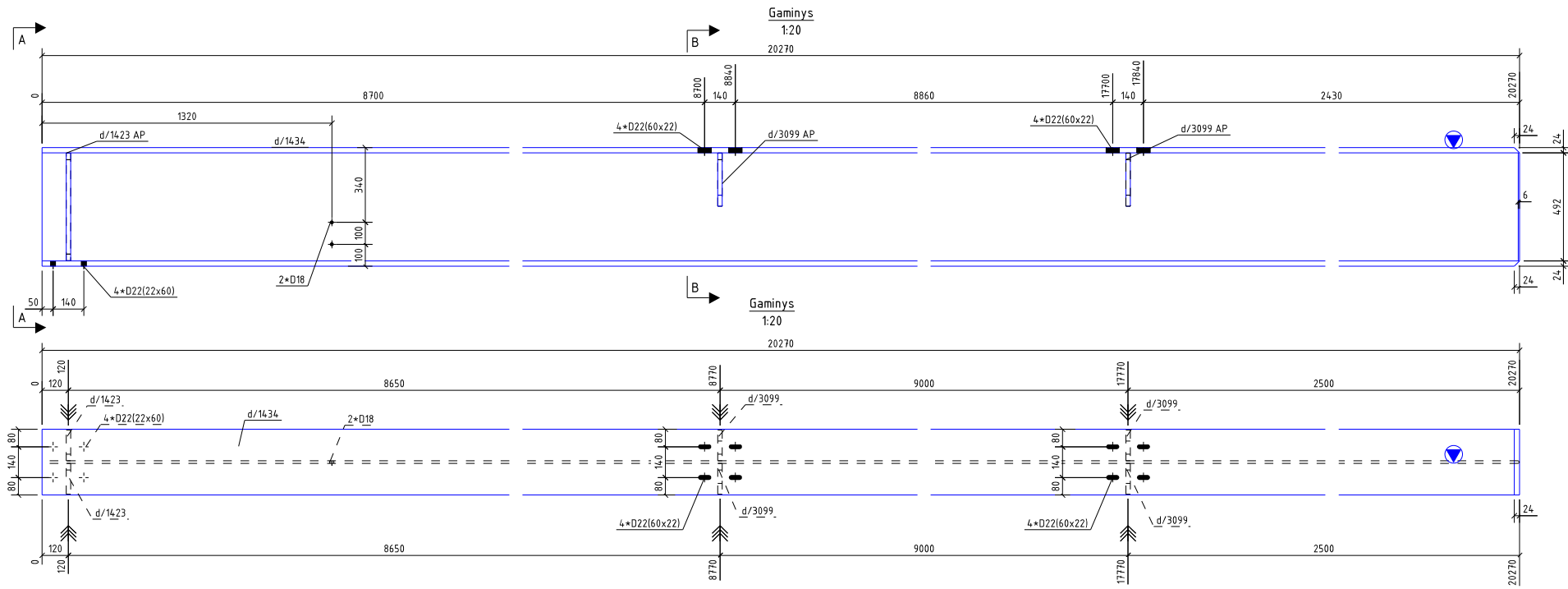


Bandomas patabas šiuo būvinyje „TDP-SK-0007/002“
 Užsakant krano kelio sijų profilius, sumarkuoti pagal gamybos eiliškumą ir
 Sankvurų techninė ir projekcinė apatinė juostos atitiktis yra pateiktos įvertinus
 techninio konstrukcijos sąlygių suorinimo ir montavimo stogo aprašymą.

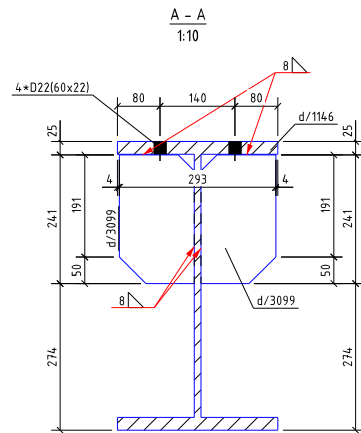
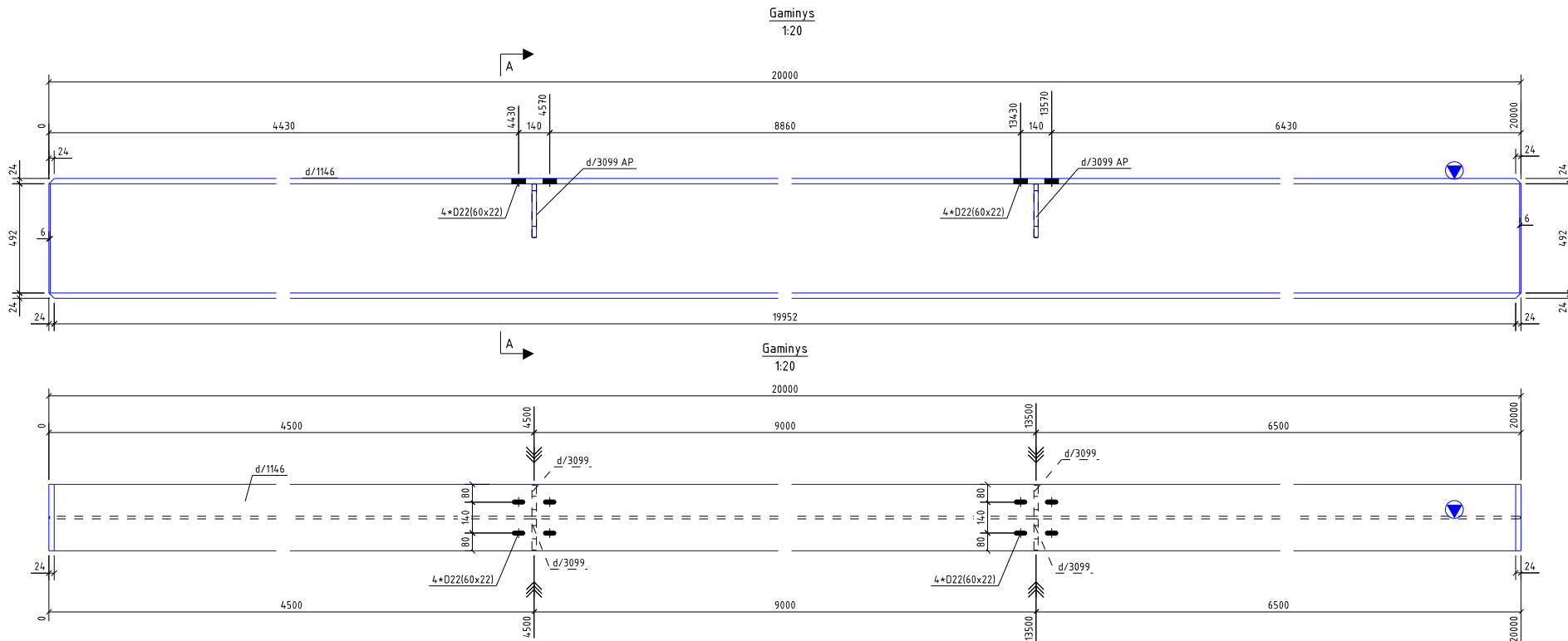
0	2021.11.01	Esperitel Stalyliai
LADA	ISĖJIMO DATA	LAIDOS STATUSAS, KEITIMO PRIEŽASTIS (JEI TAKOMA)
NOVA	IP	Planas projektavimas
PATV	IP	Ortavoje angaros, Aliavos g. 5, Šiauliai.
DOK. NR.	IP	Statybos projektas (I etapas)
A1162	Pv. PDV SA Rėgiai SAVIENĖ	Statybos numeris ir paradosis, techninio projekto identifikavimas
10401	IPV SK / JAVIMAS BŪVINYJE	Ortavoje angaros - 2 etapas
33156	Konstr. Mėtaugas SLAVINSKAS	Ortavoje angaros - 2 etapas
33305	Konstr. Rytis AMBRASAS	Ortavoje angaros - 2 etapas
36433	Konstr. Mėtaugas JAKŠTAS	Ortavoje angaros - 2 etapas
LT	UAB "AVIATIC PRO"	Ortavoje angaros - 2 etapas



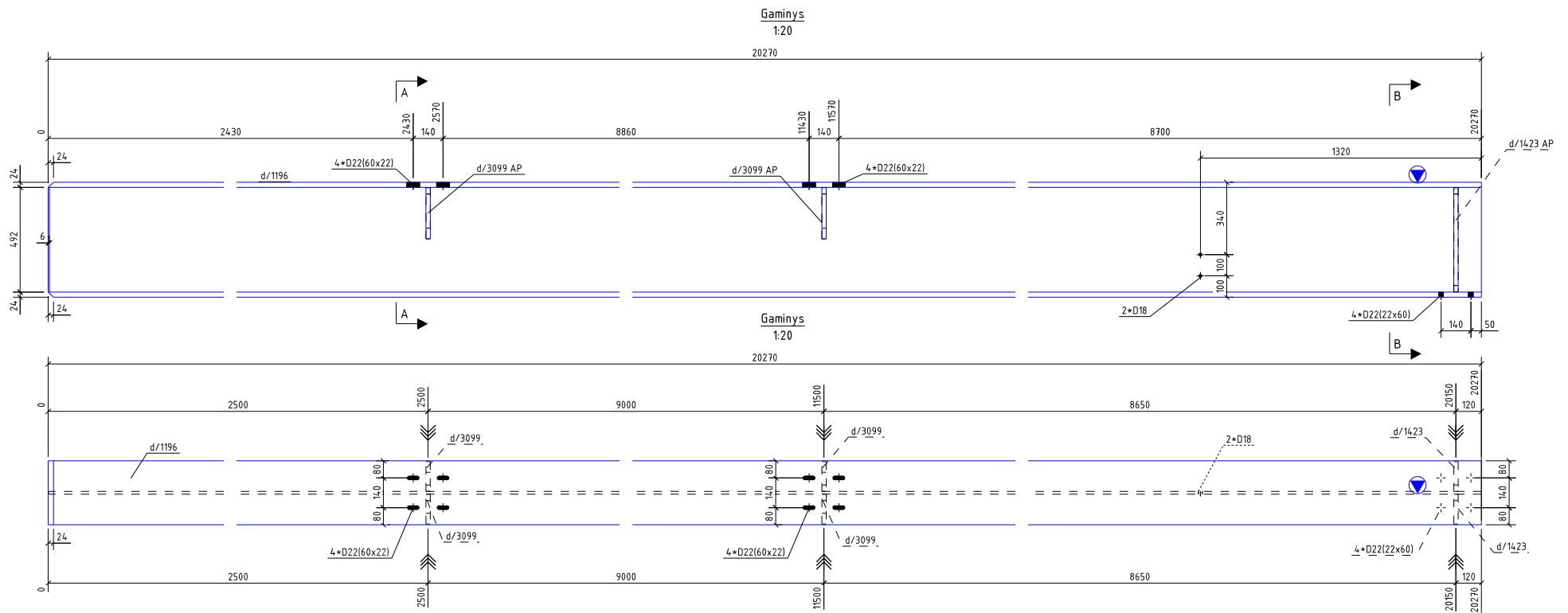
Skaitmeninis žymėjimas	Lapas	Lapų	Lafai
FLX 194-2020-TDP-SK-2401	2	1	0



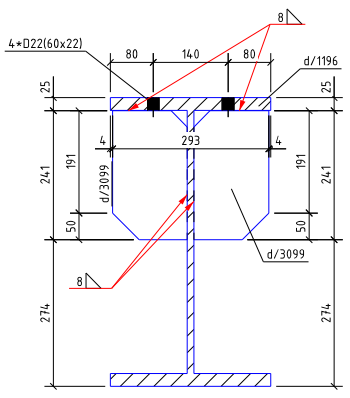
Kranosija, KS/2		Aplinkos korozijškumo kategorija: C2	Siūlės aukštis, jei nenurodyta kitaip: Vienpusė siūlė: a _{0,8+1} Dvipusė siūlė: a _{0,4+1} D		
Atsparumas ugniai: RN		Dangos patvarumo lygis H	t = plonesnio išjungiamųjų elementų storis		
Ruošiny	Profilis	Medžiaga	Ilgis, [mm]	Masė, [kg]	Vnt.
d/1423	PL20*140	S355J2	490	10.6	2
d/1434	HEA550	S355J2	20270	3370.2	1
d/3099	PL20*140	S355J2	241	5.0	4
Suvirinimui: 2%			68.2		
Viso:			3479.8		
Bendrasis patabas žiūrėti brėžinyje ...TDP-SK-0001/0002;					
Užsakant kranosija kelio sijų profilius, sumarkiruoti pagal gamybos etiškumą ir					
0	2021-11-04	Ekspertizei. Statybai.			
LAIDA	IŠLEIDIMO DATA	LAIDOS STATUSAS, KEITIMO PRIEŽASTIS (JEI TAIKOMA)			
KVAL. PATV. DOK. NR.		Statinio projekto pavadinimas Orlaivų angaras, Aviacijos g. 5, Šiauliai. Statybos projektas. (II etapas)			
A1142	PV, PDV SA Regina SAVIČIENĖ	Statinio numeris ir pavadinimas. Dokumento pavadinimas Orlaivų angaras - 2 etapas			
13001	PDV SK Aurelijus BUTKUS	Dokumento pavadinimas Kranosija KS/2			
37056	Konstr. Mindaugas SLAVINSKAS	Laida 0			
33305	Konstr. Rytis AMBRASAS				
38477	Konstr. Martynas JAKŠTAS	Dokumento žymuo			
LT	Statytojas ir (arba) užsakovas UAB "AVIATIC MRO"	FLX 194-2020-TDP-SK-[KS.2]			Lapas 1
				Lapu 1	



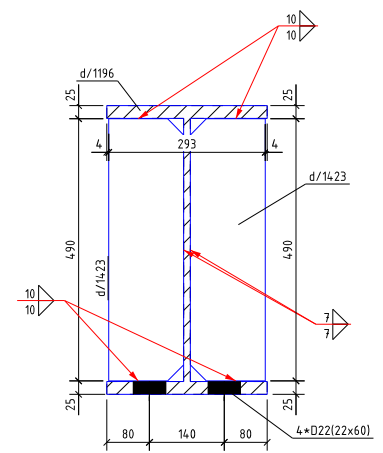
Krano sija, KS/3		Aplinkos korozijškumo kategorija: C2	Siūlės aukštis, jei nenurodyta kitaip: Vienpusė siūlė: $a_0, 8+t$ / Dvipusė siūlė: $a_0, 4+t$		
Atsparumas ugniai: RN		Dangos patvarumo lygis H	t = plonesniojo iš jungiamųjų elementų storis		
Ruošiny	Profilis	Medžiaga	Ilgis, [mm]	Masė, [kg]	Vnt.
d/1146	HEA550	S355J2	20000	3325.3	1
d/3099	PL20*140	S355J2	241	5.0	4
Suvirinimui: 2%			66.9		
Viso:			3412.3		
Bendrasis patabas žiūrėti brėžinyje ...TDP-SK-0001/0002; Užsakant kranų kelio sijų profilius, sumarkiruoti pagal gamybos eiliškumą ir					
0	2021-11-04	Ekspertizei. Statybai.			
LAIDA	IŠLEIDIMO DATA	LAIDOS STATUSAS, KEITIMO PRIEŽASTIS (JEI TAIKOMA)			
KVAL. PATV. DOK. NR.		Statinio projekto pavadinimas		Orlaivių angaras, Aviacijos g. 5, Šiauliai. Statybos projektas. (II etapas)	
A1142	PV, PDV SA Regina SAVIČIENĖ	Statinio numeris ir pavadinimas. Dokumento pavadinimas		Orlaivių angaras - 2 etapas	
13001	PDV SK Aurelijus BUTKUS	Dokumento pavadinimas		Krano sija KS/3	Laida 0
37056	Konstr. Mindaugas SLAVINSKAS	Dokumento žymuo		FLX 194-2020-TDP-SK-[KS.3]	Lapas 1
33305	Konstr. Rytis AMBRASAS				Lapu 1
38477	Konstr. Martynas JAKŠTAS				
LT	Statytojas ir (arba) užsakovas UAB "AVIATIC MRO"				



A - A
1:10



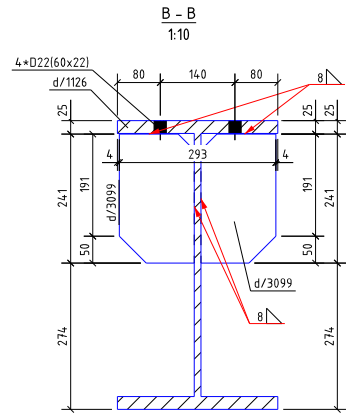
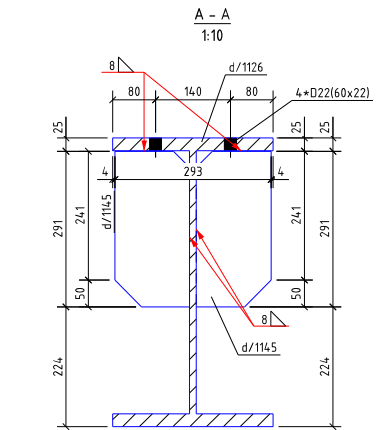
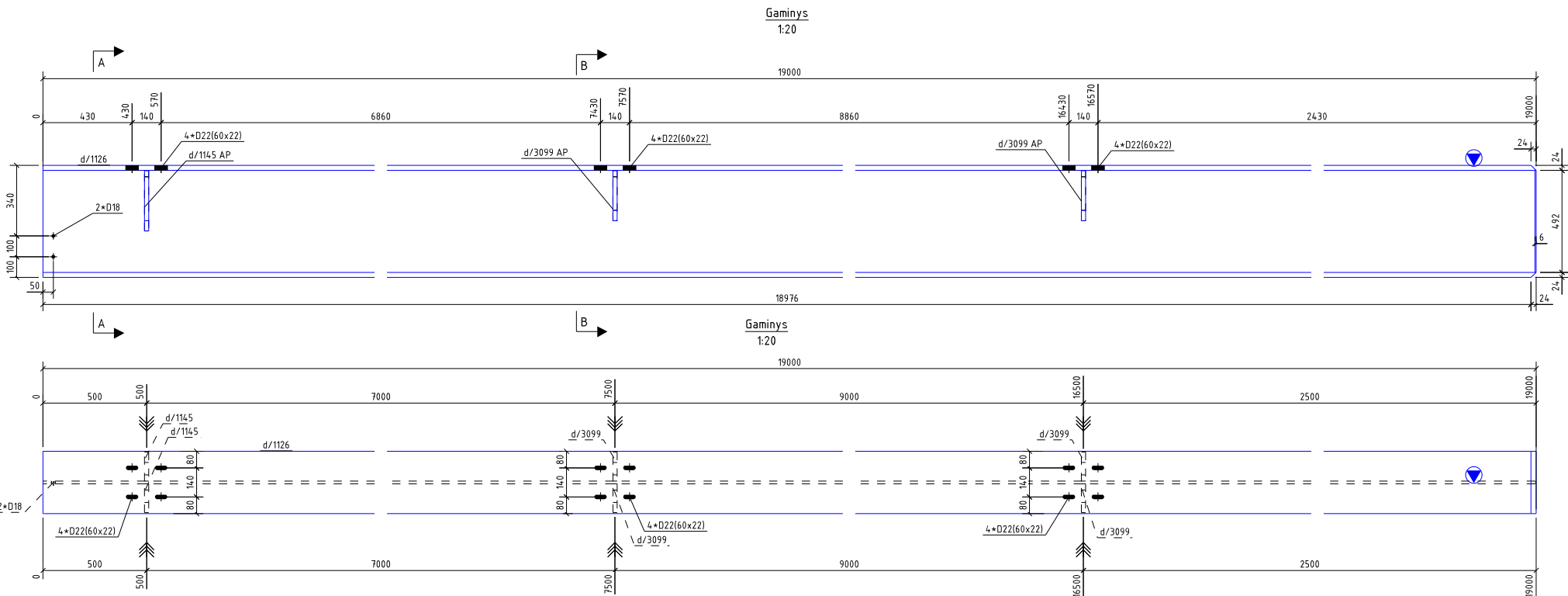
B - B
1:10



Kranasija, KS/4		Aplinkos korozijškumo kategorija: C2		Siūlės aukštis, jei nenurodyta kitaip: Vienpusė siūlė: a _{0,8+t} ; Dvipusė siūlė: a _{0,4+t}	
Atsparumas ugniai: RN		Dangos patvarumo lygis H		t = plonesniojo išjungiamųjų elementų storis	
Ruošinys	Profilis	Medžiaga	Ilgis, [mm]	Masė, [kg]	Vnt.
d/1196	HEA550	S355J2	20270	3370.2	1
d/1423	PL20*140	S355J2	490	10.6	2
d/3099	PL20*140	S355J2	241	5.0	4
Suvirinimui: 2%:				68.2	
Viso:				3479.8	

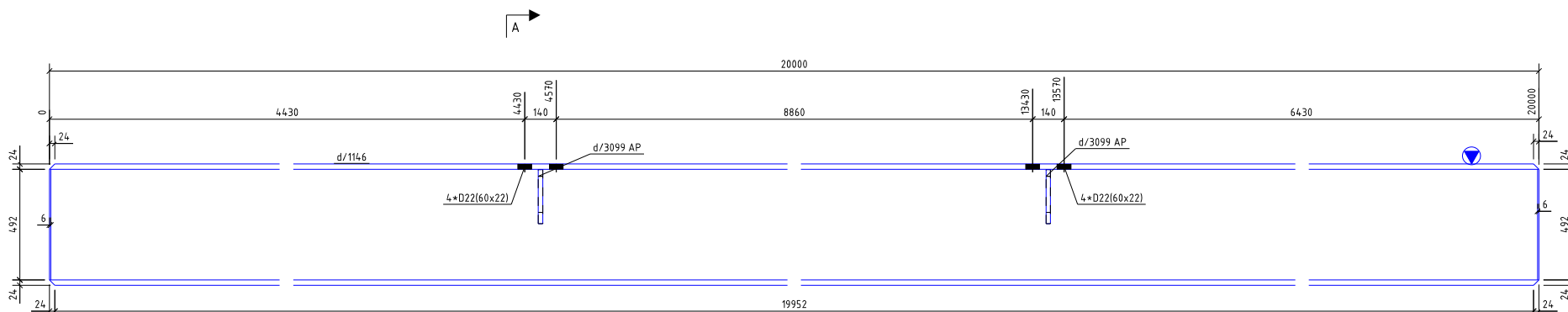
Bendras patabas žiūrėti brėžinyje ...TDP-SK-0001/0002;
Užsakančiam kranasijos profilius, sumarkiruoti pagal gamybos eiliškumą ir

0	2021-11-04	Ekspertizei. Statybai.	
LAI DA	IŠLEIDIMO DATA	LAIDOS STATUSAS, KEITIMO PRIEŽASTIS (JEI TAIKOMA)	
KVAL. PATV. DOK. NR.	Vingio g. 7, Juodšilai, Vilniaus raj. 14103 i.k. 303058595 tel. +370 686 25447, +370 698 88129 biuras@flexiform.lt	Statinio projekto pavadinimas Orlaivų angaras, Aviacijos g. 5, Šiauliai. Statybos projektas. (II etapas)	
A1142	PV, PDV SA Regina SAVIČIENĖ	Statinio numeris ir pavadinimas. Dokumento pavadinimas Orlaivų angaras - 2 etapas	
13001	PDV SK Aurelijus BUTKUS	Dokumento pavadinimas Kranasija KS/4	
37056	Konstr. Mindaugas SLAVINSKAS	Dokumento žymuo FLX 194-2020-TDP-SK-[KS.4]	
33305	Konstr. Rytis AMBRASAS		
38477	Konstr. Martynas JAKŠTAS		
LT	Statytojas ir (arba) užsakovas UAB "AVIATIC MRO"	Lapas	Lapu

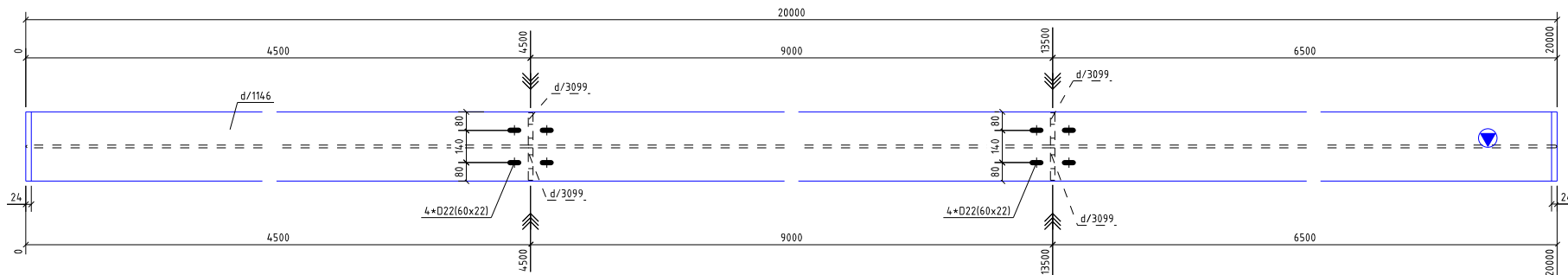


Krano sija, KS/6		Aplinkos korozijškumo kategorija: C2	Siūlės aukštis, jei nenurodyta kitaip: Vienpusė siūlė: a0,8+t; Dvipusė siūlė: a0,4+t		
Atsparumas ugniai: RN		Dangos patvarumo lygis H	t = plonesniojo išjungiamųjų elementu storis		
Ruošinys	Profilis	Medžiaga	Ilgis, [mm]	Masė, [kg]	Vnt.
d/1126	HEA550	S355J2	19000	3159.0	1
d/1145	PL20*140	S355J2	291	6.1	2
d/3099	PL20*140	S355J2	241	5.0	4
Suvirinimui: 2%				63.8	
Viso:				3255.2	
Bendrasis patabas žiūrėti brėžinyje ...TDP-SK-0001/0002;					
Užsakančiam krano kelio sijų profilius, sumarkiruoti pagal gamybos etiškumą ir					
0	2021-11-04	Ekspertizei. Statybai.			
LAIDA	IŠLEIDIMO DATA	LAIDOS STATUSAS, KEITIMO PRIEŽASTIS (JEI TAIKOMA)			
KVAL. PATV. DOK. NR.		Statinio projekto pavadinimas		Orlaivių angaras, Aviacijos g. 5, Šiauliai. Statybos projektas. (II etapas)	
A1142	PV, PDV SA Regina SAVIČIENĖ	Statinio numeris ir pavadinimas. Dokumentu pavadinimas		Orlaivių angaras - 2 etapas	
13001	PDV SK Aurelijus BUTKUS	Dokumentu pavadinimas		Krano sija KS/6	Laida 0
37056	Konstr. Mindaugas SLAVINSKAS	Dokumentu žymuo		FLX 194-2020-TDP-SK-[KS.6]	Lapas 1
33305	Konstr. Rytis AMBRASAS				Lapu 1
38477	Konstr. Martynas JAKŠTAS				
LT	Statytojas ir (arba) užsakovas UAB "AVIATIC MRO"				

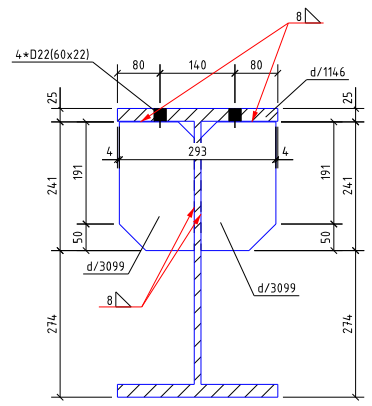
Gaminys
1:20



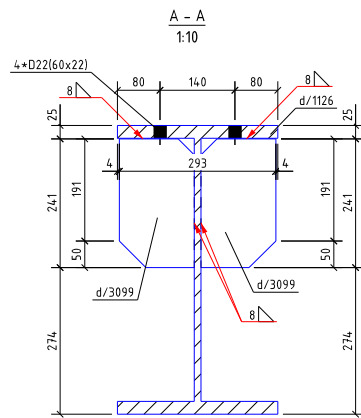
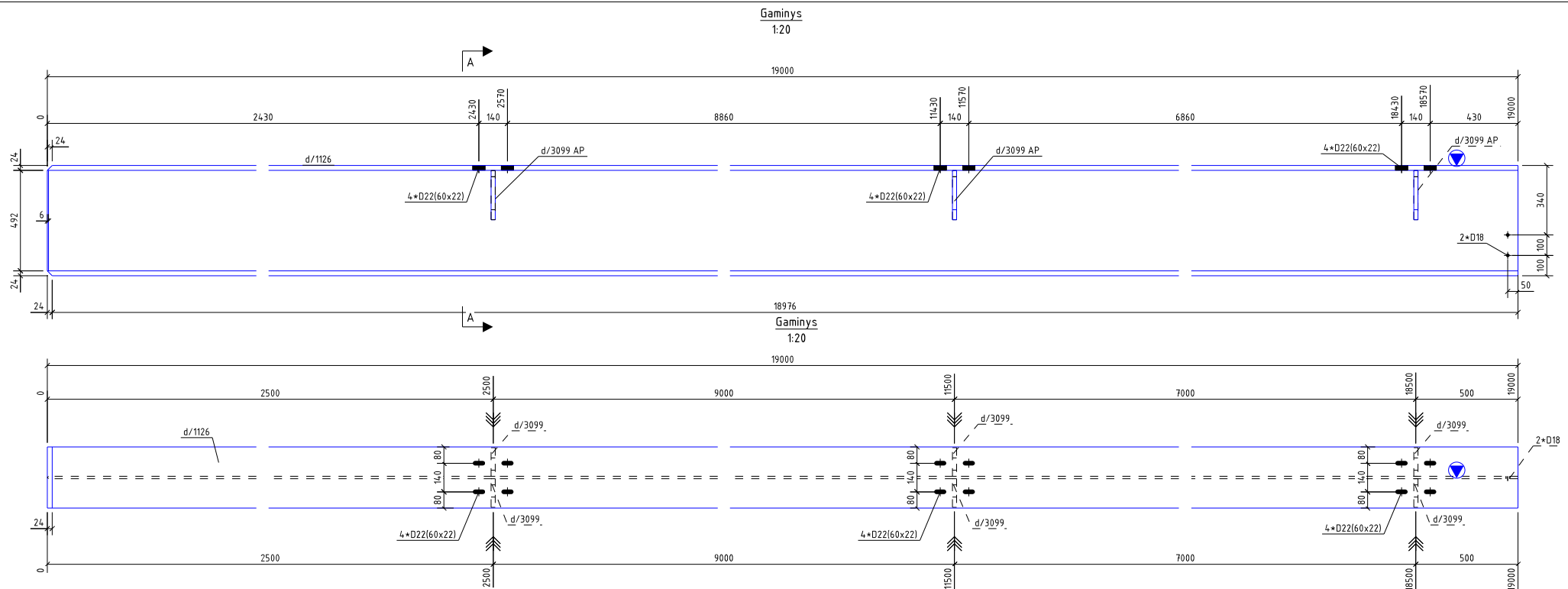
Gaminys
1:20



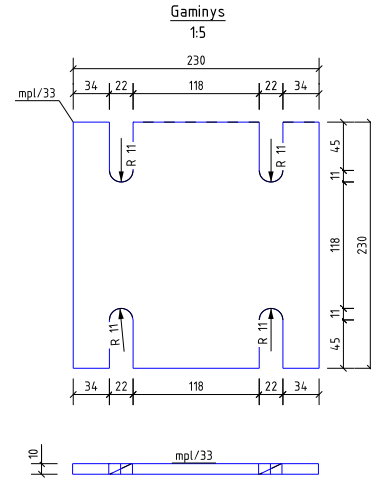
A - A
1:10



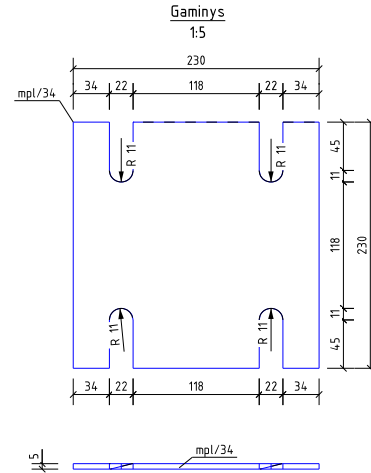
Kranas sija, KS/7		Aplinkos korozijškumo kategorija: C2	Siūlės aukštis, jei nenurodyta kitaip: Vienpusė siūlė: $a \geq 0,8 \cdot t$ Dvipusė siūlė: $a \geq 0,4 \cdot t$		
Atsparumas ugniai: RN		Dangos patvarumo lygis H	t = plonesniojo iš jungiamųjų elementų storis		
Ruošiny	Profilis	Medžiaga	Ilgis, [mm]	Masė, [kg]	Vnt.
d/1146	HEA550	S355J2	20000	3325.3	1
d/3099	PL20*140	S355J2	241	5.0	4
Suvirinimui: 2%				66.9	
Viso:				3412.3	
Bendrasis patabas žiūrėti brėžinyje ...TDP-SK-0001/0002; Užsakant kranas kelio sijų profilius, sumarkiruoti pagal gamybos eiliškumą ir					
0	2021-11-04	Ekspertizei. Statybai.			
LAIDA	IŠLEIDIMO DATA	LAIDOS STATUSAS, KEITIMO PRIEŽASTIS (JEI TAIKOMA)			
KVAL. PATV. DOK. NR.		Statinio projekto pavadinimas		Orlaiviu angaras, Aviacijos g. 5, Šiauliai. Statybos projektas. (II etapas)	
A1142	PV, PDV SA Regina SAVIČIENĖ	Statinio numeris ir pavadinimas. Dokumentas pavadinimas		Orlaiviu angaras - 2 etapas	
13001	PDV SK Aurelijus BUTKUS	Dokumentas pavadinimas		Kranas sija KS/7	
37056	Konstr. Mindaugas SLAVINSKAS	Dokumentas žymuo		Lapas	Lapu
33305	Konstr. Rytis AMBRASAS	FLX 194-2020-TDP-SK-[KS.7]		1	1
38477	Konstr. Martynas JAKŠTAS				
LT	Statytojas ir (arba) užsakovas UAB "AVIATIC MRO"				



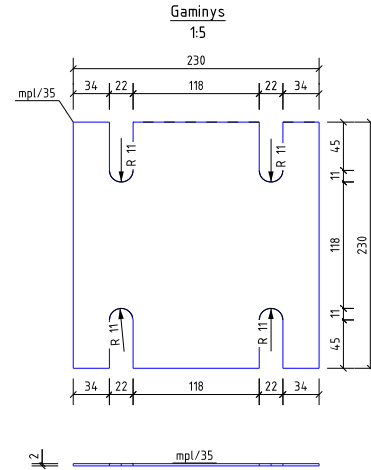
Kranosija, KS/15		Aplinkos korozijškumo kategorija: C2		Siūles aukštis, jei nenurodyta kitaip: Vienpusė siūle: $a_0, 8+t$ Dvipusė siūle: $a_0, 4+t$	
Atsparumas ugniai: RN		Dangos patvarumo tygis H		$t = \text{plonesniojo išjungiamųjų elementų storis}$	
Ruošiny	Profilis	Medžiaga	Ilgis, [mm]	Masė, [kg]	Vnt.
d/1126	HEA550	S355J2	19000	3159.0	1
d/3099	PL20*14.0	S355J2	241	5.0	6
Suvirinimui: 2%				63.8	
Viso:				3253.0	
Bendrasis patabas žiūrėti brėžinyje ...TDP-SK-0001/0002;					
Užsakant kranosijos profilius, sumarkuoti pagal gamybos etiškumą ir					
0	2021-11-04	Ekspertizei. Statybai.			
LAIKA	IŠLEIDIMO DATA	LAIDOS STATUSAS, KEITIMO PRIEŽASTIS (JEI TAIKOMA)			
KVAL. PATV. DOK. NR.		Statinio projekto pavadinimas		Orlaivų angaras, Aviacijos g. 5, Šiauliai. Statybos projektas. (II etapas)	
A1142	PV, PDV SA Regina SAVIČIENĖ	Statinio numeris ir pavadinimas. Dokumento pavadinimas		Orlaivų angaras - 2 etapas	
13001	PDV SK Aurelijus BUTKUS	Dokumento pavadinimas		Kranosija KS/15	
37056	Konstr. Mindaugas SLAVINSKAS	Laida		0	
33305	Konstr. Rytis AMBRASAS	Dokumento žymuo		FLX 194-2020-TDP-SK-[KS.15]	
38477	Konstr. Martynas JAKŠTAS	Lapas		Lapu	
LT	Statytojas ir (arba) užsakovas UAB "AVIATIC MRO"	Lapas		Lapu	



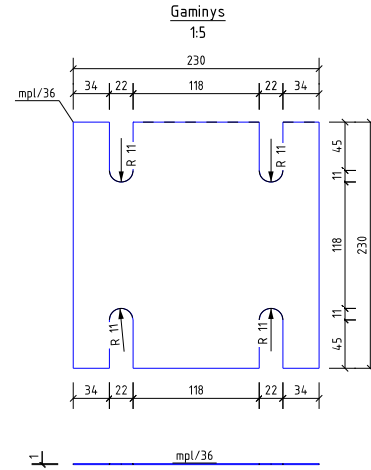
Mont. plokštėlės, MPL/35		Aplinkos korozijumo kategorija: C2	Siūlės aukštis, jei nenurodyta kitaip: Vienpusė siūlė: $a0,8+t$ Dvipusė siūlė: $a0,4+t$	
Atsparumas ugniai: RN		Dangos patvarumo lygis H	t = plonesniojo iš jungiamųjų elementų storis	
Bendrasias patabas žiūrėti brėžinyje ...TDP-SK-0001/0002.				
0	2021-07-26	Ekspertizei. Statybai.		
LAIDA	IŠLEIDIMO DATA	LAIDOS STATUSAS, KEITIMO PRIEŽASTIS (JEI TAIKOMA)		
KVAL. PATV. DOK. NR.	Vingo g. 7, Juodšilai, Vilniaus raj. 14103 k. 303056595 tel. +370 686 25447, +370 698 08129 biuras@flexiform.lt	Statinio projekto pavadinimas Orlaivių angaras, Aviacijos g. 5, Šiauliai. Statybos projektas. (II etapas)		
A1142	PV, PDV SA	Regina SAVIČIENĖ		
	Architektūrinės ir konstrukcinės idėjos	UAB "Architektūrinės ir konstrukcinės idėjos" Kalvarijų g. 131-306, Vilnius tel. +370 686 52006 el.p. archidejos@gmail.com	Statinio numeris ir pavadinimas. Dokumento pavadinimas Orlaivių angaras - 2 etapas	
13001	PDV SK	Aurelijus BUTKUS	Dokumento pavadinimas Mont. plokštėlė MPL/35	Laida 0
37056	Konstr.	Mindaugas SLAVINSKAS		
33305	Konstr.	Rytis AMBRASAS		
38477	Konstr.	Martynas JAKŠTAS		
LT	Statytojas ir (arba) užsakovas	UAB "AVIATIC MRO"	Dokumento žymuo FLX 194-2020-TDP-SK-[MPL.35]	Lapas Lapu 1 1



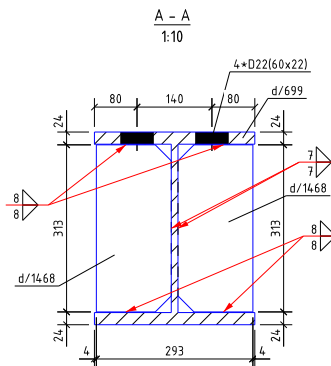
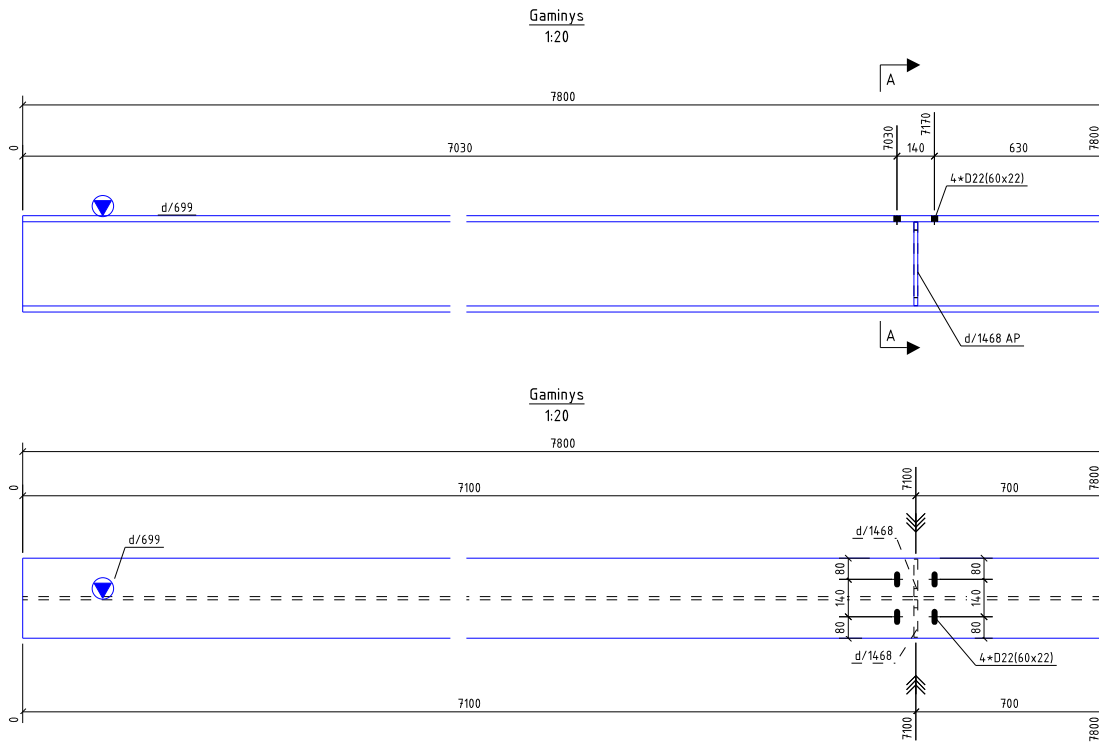
Mont. plokštelės, MPL/36		Aplinkos korozijumo kategorija: C2	Siūlės aukštis, jei nenurodyta kitaip: Vienpusė siūlė: $a0,8+t$ Dvipusė siūlė: $a0,4+t$	
Atsparumas ugniai: RN		Dangos patvarumo lygis H	t = plonesniojo iš jungiamųjų elementų storis	
Bendrasias patabas žiūrėti brėžinyje ...TDP-SK-0001/0002.				
0	2021-07-26	Ekspertizei. Statybai.		
LAIDA	IŠLEIDIMO DATA	LAIDOS STATUSAS, KEITIMO PRIEŽASTIS (JEI TAIKOMA)		
KVAL. PATV. DOK. NR.	Vingo g. 7, Juodšilai, Vilniaus raj. 14103 k.k. 303056595 tel. +370 686 25447, +370 698 08129 biuras@flexiform.lt	Statinio projekto pavadinimas Orlaivių angaras, Aviacijos g. 5, Šiauliai. Statybos projektas. (II etapas)		
A1142	PV, PDV SA	Regina SAVIČIENĖ		
	AKI	Architektūrinės ir konstrukcinės idėjos UAB "Architektūrinės ir konstrukcinės idėjos" Kalvarijų g. 131-308, Vilnius tel. +370 686 52006 el.p. archidejos@gmail.com	Statinio numeris ir pavadinimas. Dokumento pavadinimas Orlaivių angaras - 2 etapas	
13001	PDV SK	Aurelijus BUTKUS	Dokumento pavadinimas Mont. plokštelė MPL/36	
37056	Konstr.	Mindaugas SLAVINSKAS	Laida 0	
33305	Konstr.	Rytis AMBRASAS		
38477	Konstr.	Martynas JAKŠTAS	Dokumento žymuo FLX 194-2020-TDP-SK-[MPL.36]	
LT	Statytojas ir (arba) užsakovas	UAB "AVIATIC MRO"	Lapas 1	Lapu 1



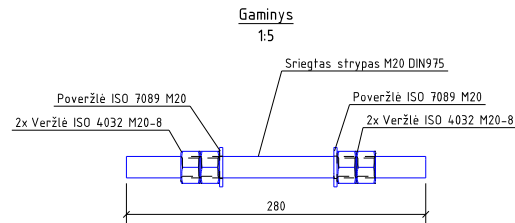
Mont. plokštėlės, MPL/37		Aplinkos korozijavimo kategorija: C2	Siūlės aukštis, jei nenurodyta kitaip: Vienpusė siūlė: $a0,8+t$ Dvipusė siūlė: $a0,4+t$	
Atsparumas ugniai: RN		Dangos patvarumo lygis H	t = plonesniojo iš jungiamųjų elementų storis	
Bendrasias patabas žiūrėti brėžinyje ...TDP-SK-0001/0002.				
0	2021-07-26	Ekspertizei. Statybai.		
LAIDA	IŠLEIDIMO DATA	LAIDOS STATUSAS, KEITIMO PRIEŽASTIS (JEI TAIKOMA)		
KVAL. PATV. DOK. NR.	Vingo g. 7, Juodšiliai, Vilniaus raj. 14103 k.k. 303056595 tel. +370 686 25447, +370 698 08129 biuras@flexiform.lt	Statinio projekto pavadinimas Orlaivių angaras, Aviacijos g. 5, Šiauliai. Statybos projektas. (II etapas)		
A1142	PV, PDV SA	Regina SAVIČIENĖ		
	Architektūrinės ir konstrukcinės idėjos	UAB "Architektūrinės ir konstrukcinės idėjos" Kalvarijų g. 131-308, Vilnius tel. +370 686 52006 el.p. archidejos@gmail.com	Statinio numeris ir pavadinimas. Dokumento pavadinimas Orlaivių angaras - 2 etapas	
13001	PDV SK	Aurelijus BUTKUS	Dokumento pavadinimas Mont. plokštėlė MPL/37	Laida 0
37056	Konstr.	Mindaugas SLAVINSKAS		
33305	Konstr.	Rytis AMBRASAS		
38477	Konstr.	Martynas JAKŠTAS	Dokumento žymuo FLX 194-2020-TDP-SK-[MPL.37]	Lapas 1
LT	Statytojas ir (arba) užsakovas	UAB "AVIATIC MRO"	Lapas 1	Lapu 1



Mont. plokštėlės, MPL/38		Aplinkos korozijškumo kategorija: C2	Siūlės aukštis, jei nenurodyta kitaip: Vienpusė siūlė: $a0,8+t$ Dvipusė siūlė: $a0,4+t$	
Atsparumas ugniai: RN		Dangos patvarumo lygis H	t = plonesniojo iš jungiamųjų elementų storis	
Bendrasias patabas žiūrėti brėžinyje ...TDP-SK-0001/0002.				
0	2021-07-26	Ekspertizei. Statybai.		
LAIDA	IŠLEIDIMO DATA	LAIDOS STATUSAS, KEITIMO PRIEŽASTIS (JEI TAIKOMA)		
KVAL. PATV. DOK. NR.	Vingo g. 7, Juodšiliai, Vilniaus raj. 14103 k.k. 303056595 tel. +370 686 25447, +370 698 08129 biuras@flexiform.lt	Statinio projekto pavadinimas Orlaivių angaras, Aviacijos g. 5, Šiauliai. Statybos projektas. (II etapas)		
A1142	PV, PDV SA	Regina SAVIČIENĖ		
	Architektūrinės ir konstrukcinės idėjos	UAB "Architektūrinės ir konstrukcinės idėjos" Kalvarijų g. 131-306, Vilnius tel. +370 686 52006 el.p. archidejos@gmail.com	Statinio numeris ir pavadinimas. Dokumento pavadinimas Orlaivių angaras - 2 etapas	
13001	PDV SK	Aurelijus BUTKUS	Dokumento pavadinimas Mont. plokštėlė MPL/38	Laida 0
37056	Konstr.	Mindaugas SLAVINSKAS	Dokumento žymuo FLX 194-2020-TDP-SK-[MPL.38]	Lapas Lapu 1 1
33305	Konstr.	Rytis AMBRASAS		
38477	Konstr.	Martynas JAKŠTAS		
LT	Statytojas ir (arba) užsakovas	UAB "AVIATIC MRO"		



Sija, S/105		Aplinkos korozijiskumo kategorija: C2		Sidės aukštis, jei nenurodyta kitaip: Vienpusė sidės: $a_{0,4+1}$ Dvipusė sidės: $a_{0,4+1}$		
Atsparumas ugniai: RN		Dangos patvarumo lygis H		t = plonesniojo iš jungiamųjų elementu storis		
Ruošinys	Profilis	Medžiaga	Ilgis, [mm]	Masė, [kg]	Vnt.	
d/699	HEB360	S355J2	7800	1105.8	1	
d/1468	PL15*140	S355J2	313	5.1	2	
				Suvirinimui: 2%	22.3	
				Viso:	1138.2	
Bendrasias patabas žiūrėti brėžinyje ...TDP-SK-0001/0002.						
0	2021-07-26	Ekspertizei. Statybai.				
LAIDA	IŠLEIDIMO DATA	LAIDOS STATUSAS, KEITIMO PRIEŽASTIS (JEI TAIKOMA)				
KVAL. PATV. DOK. NR.	Vingio g. 7, Juodšilai, Vilniaus raj. 14103 i.k. 303058595 tel. +370 686 25447, +370 698 88129 biuras@flexiform.lt	Statinio projekto pavadinimas Orlaivių angaras, Aviacijos g. 5, Šiauliai. Statybos projektas. (II etapas)				
A1142	PV, PDV SA	Regina SAVIČIENĖ				
AKI	Architektūrinės ir konstrukcinės idėjos	UAB "Architektūrinės ir konstrukcinės idėjos" Kaltvarių g. 131-306, Vilnius tel. +370 686 52006 el.p. archidejos@gmail.com	Statinio numeris ir pavadinimas. Dokumento pavadinimas Orlaivių angaras - 2 etapas			
13001	PDV SK	Aurelijus BUTKUS	Dokumento pavadinimas Sija S/105			Laida 0
37056	Konstr.	Mindaugas SLAVINSKAS				
33305	Konstr.	Rytis AMBRASAS				
38477	Konstr.	Martynas JAKŠTAS				
LT	Statytojas ir (arba) užsakovas	UAB "AVIATIC MRO"	Dokumento žymuo FLX 194-2020-TDP-SK-[S.105]			Lapas 1
					Lapu	1



Sriegtas strypas, SD/20		Aplinkos korozijškumo kategorija: C2	Siūlės aukštis, jei nenurodyta kitaip: Vienpusė siūlė: $a0,8+t$ Dvipusė siūlė: $a0,4+t$	
Atsparumas ugniai: RN		Dangos patvarumo lygis H	t = plonesniojo iš jungiamųjų elementų storis	
Bendrasias patabas žiūrėti brėžinyje ...TDP-SK-0001/0002.				
0	2021-07-26	Ekspertizei. Statybai.		
LAIDA	IŠLEIDIMO DATA	LAIDOS STATUSAS, KEITIMO PRIEŽASTIS (JEI TAIKOMA)		
KVAL. PATV. DOK. NR.		Vingio g. 7, Juodšiliai, Vilniaus raj. 14103 k.k. 303056595 tel. +370 686 25447, +370 698 08129 biuras@flexiform.lt	Statinio projekto pavadinimas Orlaivių angaras, Aviacijos g. 5, Šiauliai. Statybos projektas. (II etapas)	
A1142	PV, PDV SA	Regina SAVIČIENĖ		
	Architektūrinės ir konstrukcinės idėjos	UAB "Architektūrinės ir konstrukcinės idėjos" Kalvarijų g. 131-308, Vilnius tel. +370 686 52006 el.p. archidejos@gmail.com	Statinio numeris ir pavadinimas. Dokumento pavadinimas Orlaivių angaras - 2 etapas	
13001	PDV SK	Aurelijus BUTKUS	Dokumento pavadinimas Sriegtas strypas SD/20	
37056	Konstr.	Mindaugas SLAVINSKAS	Laida 0	
33305	Konstr.	Rytis AMBRASAS		
38477	Konstr.	Martynas JAKŠTAS	Dokumento žymuo	
LT	Statytojas ir (arba) užsakovas	UAB "AVIATIC MRO"	FLX 194-2020-TDP-SK-[SD.20]	Lapas 1
				Lapu 1