



2014–2020 metų
Europos Sąjungos
fondų investicijų
veiksmų programa

UAB „AVIATIC MRO“

Uždaroji akcinė bendrovė; Buveinės adresas: Vinco Kudirkos g. 6, LT-03105 Vilnius; Įmonės kodas 300596553; PVM mokėtojo kodas LT100002626319; Tel.: +370 623 83 128; El. paštas: info@aviaticmro.com

KONKURSO SĄLYGOS

Tiltinio krano (2 vnt.) įsigijimas

TURINYS

1.	BENDROSIOS NUOSTATOS	2
2.	PIRKIMO OBJEKTAS	2
3.	TIEKĖJŲ KVALIFIKACIJOS REIKALAVIMAI	2
4.	PASIŪLYMŲ RENGIMAS, PATEIKIMAS, KEITIMAS	3
5.	KONKURSO SĄLYGŲ PAAIŠKINIMAS IR PATIKSLINIMAS	5
6.	PASIŪLYMŲ NAGRINĖJIMAS IR VERTINIMAS	5
7.	PASIŪLYMŲ ATMETIMO PRIEŽASTYS	6
8.	DERYBOS	6
9.	SPRENDIMAS DĖL LAIMĖTOJO NUSTATYMO	7
10.	PIRKIMO SUTARTIES SĄLYGOS	7
11.	BAIGIAMOSIOS NUOSTATOS	8
12.	PRIEDAI	8

1. BENDROSIOS NUOSTATOS

1.1 UAB „AVIATIC MRO“ (toliau vadinama – Pirkėjas) įgyvendindama projektą „Įmonės veiklos plėtra diegiant technologines ekoinovacijas“ (Nr. 03.3.2-LVPA-K-837-03-0049) bendrai finansuojamą Europos Sąjungos struktūrinių fondų ir Lietuvos Respublikos lėšomis numato įsigyti šį turtą – Tiltinis kranas, 2 vnt. (toliau vadinamas – Prekės)

1.2 Vartojamos pagrindinės sąvokos, apibrėžtos **Projektų finansavimo ir administravimo taisyklėse, patvirtintose Lietuvos Respublikos finansų ministro 2014 m. spalio 8 d. įsakymu Nr. 1K-316** (toliau – Taisyklės)

1.3 Pirkimas vykdomas vadovaujantis Taisyklėmis, Lietuvos Respublikos civiliniu kodeksu (toliau – Civilinis kodeksas), kitais teisės aktais bei konkurso sąlygomis (toliau – konkurso sąlygos).

1.4 Skelbimas apie pirkimą paskelbtas Europos Sąjungos fondų investicijų svetainėje www.esinvesticijos.lt.

1.5 Pirkimas atliekamas konkurso būdu laikantis lygiateisiškumo, nediskriminavimo, abipusio pripažinimo, proporcingumo, skaidrumo principų.

1.6 Konkursui neįvykus dėl to, kad nebuvo gauta nė vieno pirkėjo nustatytus reikalavimus atitinkančio tiekėjo pasiūlymo, pirkėjas pasilieka teisę pateikti kvietimą dalyvauti pirkime vienam tiekėjui ir sudaryti su juo pirkimo sutartį vadovaujantis Taisyklių 461.1. punkte nustatyta tvarka.

1.7 Pirkėjo įgaliotas asmuo palaikyti tiesioginį ryšį su tiekėjais ir gauti iš jų su pirkimo procedūromis susijusius pranešimus: direktorius Povilas Padaiga, el. paštas: povilas.padaiga@aviaticmro.com, mob.: +370 623 83 128.

2. PIRKIMO OBJEKTAS

2.1 Perkamas turtas – Tiltinis kranas, 2 vnt., kurio savybės nustatytos pateiktoje techninėje specifikacijoje.

2.2 Jei techninėje specifikacijoje apibūdinant pirkimo objektą nurodytas konkretus modelis ar šaltinis, konkretus procesas ar prekės ženklas, patentas, tipai, konkreti kilmė ar gamyba, laikyti, kad priimtini ir savo savybėmis lygiaverčiai objektai.

2.4 Šis pirkimas į dalis neskirstomas, todėl pasiūlymas turi būti pateiktas visam nurodytam Prekių kiekiui.

2.5 Prekės turi būti pristatytos, sumontuotos, darbuotojai apmokyti ir galutinis priėmimo perdavimo aktas pasirašytas per 5 mėn. nuo pirkimo pardavimo sutarties pasirašymo. Prekių pristatymo terminas gali būti pratęstas 2 mėnesiams esant objektyvioms priežastims, šalių raštišku susitarimu. Sutarties keitimo, pratęsimo ar sustabdymo atvejais bus atliekamas derinant su VŠĮ Inovacijų agentūra, kuri turi teisę nepritarti atitinkamiems pirkimo pardavimo sutarties keitimams.

2.6 Jei dėl pandemijos, karo veiksmų ar konkrečiai su orlaivių aptarnavimo angaro statyba susijusių aplinkybių Tiekėjas arba Pirkėjas nepajėgia įgyvendinti sutartyje nurodytų galutinių ar tarpinių terminų, abiejų šalių bendru susitarimu sutartis gali būti sustabdyta ir atitinkamai pratęsta sutarties sustabdymo terminui, bet ne ilgiau nei iki Taisyklėse nustatytos maksimalios projektų veiklų įgyvendinimo trukmės..

2.7 Prekių pristatymo vieta – Aviacijos g. 5, LT-77103 Šiauliai.

2.8 Visos prekės turi būti naujos (nenaudotos) ir atitikti CE reikalavimus.

3. TIEKĖJŲ KVALIFIKACIJOS REIKALAVIMAI

1.1 Tiekėjas, dalyvaujantis pirkime, turi atitikti šiuos minimalius kvalifikacijos reikalavimus:

3.1.1. Bendrieji tiekėjų kvalifikacijos reikalavimai

Eil. Nr.	Kvalifikacijos reikalavimai	Kvalifikacijos reikalavimų reikšmė	Kvalifikacijos reikalavimus įrodantys dokumentai
3.1.1.1.	Tiekėjas nėra bankrutavęs, likviduojamas, su kreditoriais sudaręs taikos sutarties, sustabdęs ar apribojęs savo veiklos arba jo padėtis pagal šalies, kurioje jis registruotas, įstatymus nėra tokia pati ar panaši. Jam nėra iškelta restruktūrizavimo, bankroto byla arba nėra vykdomas bankroto procesas ne teismo tvarka, nėra siekiama priverstinio likvidavimo procedūros ar susitarimo su kreditoriais arba jam nėra vykdomos analogiškos procedūros pagal šalies, kurioje jis registruotas, įstatymus.	Tiekėjo, neatitinkančio šio reikalavimo, pasiūlymas atmetamas.	Tiekėjo deklaracija (Priedas Nr. 3) patvirtinanti, kad jis atitinka šiame punkte nurodytą kvalifikacijos reikalavimą arba išrašas iš Juridinių asmenų registro arba atitinkamos kompetentingos institucijos išduotas dokumentas (kopija).

3.1.2. Ekonominės ir finansinės būklės, techninio ir profesinio pajėgumo reikalavimai

Eil. Nr.	Kvalifikacijos reikalavimai	Kvalifikacijos reikalavimų reikšmė	Kvalifikacijos reikalavimus įrodantys dokumentai
3.1.2.1.	Tiekėjas turi panašaus pobūdžio projektų/užsakymų vykdymo patirtį per pastaruosius 5 (penkis) metus iki konkurso paskelbimo dienos.	Tiekėjo, neatitinkančio šio reikalavimo, pasiūlymas atmetamas.	Laisva forma pateikiami prašomi duomenys ir tiekėjo patvirtinimas dėl šių duomenų tikrumo.

- 3.1 Jei bendrą pasiūlymą pateikia ūkio subjektų grupė, šių konkurso sąlygų 3.1.1. punkte nustatytus kvalifikacijos reikalavimus turi atitikti ir pateikti nurodytus dokumentus kiekvienas ūkio subjektų grupės narys atskirai, o šių konkurso sąlygų 3.1.2 punktuose nustatytus kvalifikacijos reikalavimus turi atitikti ir pateikti nurodytus dokumentus bent vienas ūkio subjektų grupės narys arba visi ūkio subjektų grupės nariai kartu.
- 3.2 Tiekėjo pasiūlymas atmetamas, jeigu apie nustatytų reikalavimų atitikimą jis pateikė melagingą informaciją, kurią pirkėjas gali įrodyti bet kokiomis teisėtomis priemonėmis.
- 3.3 Jei pirkimo procedūrose dalyvauja ūkio subjektų grupė, ji pateikia jungtinės veiklos sutartį arba jos kopiją. Jungtinės veiklos sutartyje turi būti nurodyti kiekvienos šios sutarties šalies įsipareigojimai vykdant numatomą su pirkėju sudaryti pirkimo sutartį, šių įsipareigojimų vertės dalis, įeinanti į bendrą pirkimo sutarties vertę. Jungtinės veiklos sutartis turi numatyti solidarią visų šios sutarties šalių atsakomybę už prievolių pirkėjui nevykdymą. Taip pat jungtinės veiklos sutartyje turi būti numatyta, kuris asmuo atstovauja ūkio subjektų grupei (su kuo pirkėjas turėtų bendrauti pasiūlymo vertinimo metu kylančiais klausimais ir teikti su pasiūlymo įvertinimu susijusią informaciją, kuriam partneriui suteikti įgaliojimai pateikti pasiūlymą, jį pasirašyti, sudaryti sutartį).

4. PASIŪLYMŲ RENGIMAS, PATEIKIMAS, KEITIMAS

- 4.1 Pateikdamas pasiūlymą tiekėjas sutinka su šiomis konkurso sąlygomis ir patvirtina, kad jo pasiūlyme pateikta informacija yra teisinga ir apima viską, ko reikia tinkamam pirkimo sutarties įvykdymui.
- 4.2 Pasiūlymas turi būti pateikiamas raštu, pasirašytas tiekėjo arba jo įgalioto asmens.
- 4.3 Tiekėjo pasiūlymas bei kita korespondencija pateikiama lietuvių ir (arba) anglų kalba.

4.4 Tiekėjas kainos pasiūlymą privalo pateikti pagal konkurso sąlygų 2 priede pateiktą formą vienu iš 4.9. p. nurodytų pateikimo būdų. Jei pasiūlymas teikiamas ne elektroniniu paštu, jis turi būti pateiktas užklijuotame voke. Ant voko turi būti užrašyta: UAB „AVIATIC MRO“ Vinco Kudirkos g. 6, LT-03105 Vilnius, „Tiltinių kranų įsigijimas“ / „Purchase of bridge cranes“. Ant voko taip pat nurodomas Tiekėjo pavadinimas ir jo kontaktinė informacija bei užrašas „Neatplėšti iki pasiūlymų pateikimo termino pabaigos“. Vokas su pasiūlymu grąžinamas jį atsiuntusiam tiekėjui, jeigu pasiūlymas pateiktas neužklijuotame voke.

4.5 Pasiūlymą sudaro tiekėjo raštu pateiktų dokumentų visuma:

4.5.1. užpildyta pasiūlymo forma, parengta pagal šių pirkimo konkurso sąlygų 2 priedą;

4.5.2. konkurso sąlygose nurodytus minimalius kvalifikacijos reikalavimus pagrindžiantys dokumentai;

4.5.3. jungtinės veiklos sutartis arba tinkamai patvirtinta jos kopija, jei bendrą pasiūlymą teikia ūkio subjektų grupė;

4.5.4. kita konkurso sąlygose prašoma informacija ir (ar) dokumentai.

4.6 Tiekėjas gali pateikti tik vieną pasiūlymą – individualiai arba kaip ūkio subjektų grupės narys. Jei tiekėjas pateikia daugiau kaip vieną pasiūlymą arba ūkio subjektų grupės narys dalyvauja teikiant kelis pasiūlymus, visi tokie pasiūlymai bus atmesti.

4.7 Tiekėjas, pateikdamas pasiūlymą, turi siūlyti visą nurodytą prekių kiekį.

4.8 Tiekėjams nėra leidžiama pateikti alternatyvių pasiūlymų. Tiekėjui pateikus alternatyvų pasiūlymą, jo pasiūlymas ir alternatyvus pasiūlymas (alternatyvūs pasiūlymai) bus atmesti.

4.9 Pasiūlymas turi būti pateiktas iki 2023-04-11 16:00 val. (Lietuvos Respublikos laiku) atsiuntus jį el. paštu povilas.padaiga@aviaticmro.com arba paštu, per pasiuntinį ar tiesiogiai atvykus šiuo adresu: Vinco Kudirkos g. 6, LT-03105 Vilnius, darbo laiku nuo 8:00 iki 17:00. Tiekėjo prašymu Pirkėjas nedelsdamas pateikia rašytinį patvirtinimą, kad tiekėjo pasiūlymas yra gautas, ir nurodo gavimo dieną, valandą ir minutę.

4.10 Pirkėjas neatsako už pašto vėlavimus, el. pašto sutrikimus ar kitus nenumatytus atvejus, dėl kurių pasiūlymai nebuvo gauti ar gauti pavėluotai. Pavėluotai gauti pasiūlymai neatplėšiami ir grąžinami tiekėjui registruotu laišku, pavėluotai gauti pasiūlymai el. paštu nevertinami, o pasiūlymą pateikęs tiekėjas informuojamas el. paštu apie pavėluotai gautą pasiūlymą

4.11 Pirkėjas užtikrina, kad prie el. pašto, kuriuo bus siunčiami pasiūlymai, priėjimą turės tik atitinkamas teisės turintys Pirkėjo atsakingi darbuotojai ir visi pasiūlymai bus peržiūrėti ir nagrinėjami tik pasibaigus pasiūlymų pateikimo terminui.

4.12 Pasiūlymuose nurodoma Prekių kaina pateikiama eurais, turi būti išreikšta ir apskaičiuota taip, kaip nurodyta šių konkurso sąlygų 1 priede. Apskaičiuojant kainą, turi būti atsižvelgta į visą šių konkurso sąlygų 1 priede nurodytą Prekių kiekį, kainos sudėtinės dalis, į techninės specifikacijos reikalavimus ir pan. Į Prekės kainą turi būti įskaityti visi mokesčiai ir visos Tiekėjo išlaidos, įskaitant įrangos transportavimą, projektavimą, sumontavimą, atsižvelgiant ir prisiderinant prie esamų statinio konstrukcijų, vietos (aikštelės) paruošimą, laikinųjų arba pastoviųjų montavimo pagrindų įrengimą. Tiekėjas turi atlikti krano kelio tvirtinimą bei sumontuotų įrenginių apsaugą nuo hidrometeorologinių sąlygų, įrenginių paruošimo naudoti, išbandymą, darbuotojų apmokymą, saugos instruktažą, techninės priežiūrą (įrangos montavimo, instaliavimo, paruošimo naudoti ir išbandymo laikotarpyje), įrenginių techninių paso parengimą ir susijusias išlaidas.

4.13 Pasiūlymas turi galioti ne trumpiau kaip 90 (devyniasdešimt) dienų nuo pasiūlymų pateikimo galutinio termino dienos. Jeigu pasiūlyme nenurodytas jo galiojimo laikas, laikoma, kad pasiūlymas galioja tiek, kiek numatyta pirkimo dokumentuose.

4.14 Kol nesibaigė pasiūlymų galiojimo laikas, pirkėjas turi teisę prašyti, kad tiekėjai pratęstų jų galiojimą iki konkrečiai nurodyto laiko. Tiekėjas gali atmesti tokį prašymą.

4.15 Nesibaigus pasiūlymų pateikimo terminui Pirkėjas turi teisę jį pratęsti. Apie naują pasiūlymų pateikimo terminą Pirkėjas praneša raštu visiems tiekėjams, gavusiems konkurso sąlygas bei paskelbia apie tai Europos Sąjungos struktūrinės paramos svetainėje www.esinvesticijos.lt.

4.16 Pasibaigus skelbime nurodytam pasiūlymų pateikimo terminui ir negavus nė vieno pasiūlymo, pirkimas bus vykdomas vadovaujantis Taisyklių 461.1 punkte nustatyta tvarka.

4.17 Tiekėjas iki galutinio pasiūlymų pateikimo termino turi teisę pakeisti arba atšaukti savo pasiūlymą. Toks pakeitimas arba pranešimas, kad pasiūlymas atšaukiamas, pripažįstamas galiojančiu, jeigu Pirkėjas jį gauna pateiktą raštu iki pasiūlymų pateikimo termino pabaigos.

5. KONKURSO SĄLYGŲ PAAIŠKINIMAS IR PATIKSLINIMAS

5.1 Pirkėjas atsako į kiekvieną Tiekėjo rašytinį prašymą paaiškinti pirkimo sąlygas, jeigu prašymas gautas ne vėliau kaip prieš 3 darbo dienas iki pirkimo pasiūlymų pateikimo termino pabaigos. Į laiku gautą tiekėjo prašymą paaiškinti konkurso sąlygas pirkėjas atsako ne vėliau kaip per 2 darbo dienas nuo jo gavimo dienos ir ne vėliau kaip likus 2 darbo dienoms iki pasiūlymų pateikimo termino pabaigos. Pirkėjas, atsakydamas tiekėjui, kartu siunčia paaiškinimus ir visiems kitiems tiekėjams, kuriems jis pateikė konkurso sąlygas, bet nenurodo, kuris tiekėjas pateikė prašymą paaiškinti konkurso sąlygas.

5.2 Nesibaigus pasiūlymų pateikimo, bet ne vėliau kaip likus 2 darbo dienoms iki pasiūlymų pateikimo termino pabaigos, Pirkėjas turi teisę savo iniciatyva paaiškinti, patikslinti konkurso sąlygas.

5.3 Jei paskelbus kvietimą dalyvauti pirkime yra keičiama pasiūlymams parengti reikalinga informacija, taip pat kai Tiekėjams teikiami dokumentų paaiškinimai (patikslinimai) (pavyzdžiui, keičiami ir (ar) tikslinami kvalifikacijos reikalavimai), Pirkėjas Taisyklių 458 punkte nustatyta tvarka paskelbia pakeistą kvietimą dalyvauti pirkime.

5.4 Pirkėjas nerengs susitikimų su tiekėjais dėl pirkimo dokumentų paaiškinimų.

5.5 Bet kokia informacija, konkurso sąlygų paaiškinimai, pranešimai ar kitas pirkėjo ir tiekėjo susirašinėjimas yra vykdomas šiame punkte nurodytu adresu paštu, elektroniniu paštu. Tiesioginį ryšį su tiekėjais įgalioti palaikyti: Povilas Padaiga, el. paštas: povilas.padaiga@aviaticmro.com, mob.: +370 623 83 128, Vinco Kudirkos g. 6, LT-03105 Vilnius.

6. PASIŪLYMŲ NAGRINĖJIMAS IR VERTINIMAS

6.1 Gautų pasiūlymų peržiūros procedūra vyks 2023-04-11 16:00 val. (Lietuvos Respublikos laiku), dalyviams nedalyvaujant.

6.2 Pirkėjas užtikrina, kad pateiktuose pasiūlymuose pateiktos kainos nebus sužinotos anksčiau nei pasiūlymų pateikimo terminas, nurodytas Konkurso sąlygų 6.1 punkte.

6.3 Pasiūlymų nagrinėjimo, vertinimo ir palyginimo procedūras atlieka Komisija, tiekėjams ar jų įgaliotiems atstovams nedalyvaujant.

6.4 Komisija nagrinėja:

6.4.1. ar tiekėjai pasiūlymuose pateikė tikslus ir išsamius duomenis apie savo kvalifikaciją ir ar tiekėjo kvalifikacija atitinka minimalius kvalifikacijos reikalavimus;

6.4.2. ar tiekėjai pasiūlyme pateikė visus duomenis, dokumentus ir informaciją, apibrėžtą šiose konkurso sąlygose ir ar pasiūlymas atitinka šiose konkurso sąlygose nustatytus reikalavimus;

6.4.3. ar nebuvo pasiūlytos neįprastai mažos kainos;

6.5 Komisija priima sprendimą dėl kiekvieno pasiūlymą pateikusio tiekėjo minimalių kvalifikacijos duomenų atitikties konkurso sąlygose nustatytiems reikalavimams. Jeigu tiekėjas pateikė netikslus ar neišsamius duomenis apie savo kvalifikaciją, Komisija prašo tiekėją šiuos duomenis papildyti arba paaiškinti per protingą terminą, kuris negali būti trumpesnis nei 3 darbo dienos. Teisę dalyvauti tolesnėse pirkimo procedūrose turi tik tie tiekėjai, kurių kvalifikacijos duomenys atitinka pirkėjo keliamus reikalavimus.

6.6 Iškilus klausimams dėl pasiūlymų turinio ir Komisijai raštu paprašius šiuos duomenis paaiškinti arba patikslinti, tiekėjai privalo per Komisijos nurodytą protingą terminą, kuris negali būti trumpesnis nei 3 darbo dienos, pateikti raštu papildomus paaiškinimus nekeisdami pasiūlymo esmės.

6.7 Jeigu pateiktame pasiūlyme Komisija randa pasiūlyme nurodytos kainos apskaičiavimo klaidų, ji privalo raštu paprašyti tiekėjų per jos nurodytą terminą ištaisyti pasiūlyme pastebėtas aritmetines klaidas, nekeičiant vokų su pasiūlymais atplėšimo ar el. paštu gautų pasiūlymų, posėdžio metu paskelbtos kainos. Taisydamas pasiūlyme nurodytas aritmetines klaidas, tiekėjas neturi teisės atsisakyti kainos sudedamųjų dalių arba papildyti kainą naujomis dalimis.

6.8 Kai pateiktame pasiūlyme nurodoma neįprastai maža kaina, Komisija turi teisę, o ketindama atmesti pasiūlymą – privalo tiekėjo raštu paprašyti per Komisijos nurodytą protingą terminą pateikti neįprastai mažos pasiūlymo kainos pagrindimą, įskaitant ir detalių kainų sudėtinių dalių pagrindimą.

6.9 Pasiūlymuose nurodytos kainos bus vertinamos eurais be PVM.

6.10 Pirkėjo neatmesti pasiūlymai vertinami pagal mažiausios kainos kriterijų.

7. PASIŪLYMŲ ATMETIMO PRIEŽASTYS

7.1 Komisija atmeta pasiūlymą, jeigu:

7.1.1. tiekėjas pateikė daugiau nei vieną pasiūlymą (atmetami visi tiekėjo pasiūlymai);

7.1.2. tiekėjas neatitiko minimalių kvalifikacijos reikalavimų, jei jie buvo taikomi;

7.1.3. tiekėjas pasiūlyme pateikė netikslius ar neišsamius duomenis apie savo kvalifikaciją ir, Pirkėjui prašant, nepatikslino jų;

7.1.4. pasiūlymas (jei vykdomos derybos - galutinis pasiūlymas) neatitiko konkurso sąlygose nustatytų reikalavimų (tiekėjo pasiūlyme nurodytas pirkimo objektas neatitinka reikalavimų, nurodytų techninėje specifikacijoje, ir kt.) arba dalyvis, Pirkėjo prašymu, nekeisdamas pasiūlymo esmės, nepaaiškino arba nepatikslino savo pasiūlymo;

7.1.5. tiekėjas per Pirkėjo nurodytą terminą neištaisė aritmetinių klaidų ir (ar) nepaaiškino pasiūlymo;

7.1.6. buvo pasiūlyta neįprastai maža kaina ir tiekėjas Pirkėjo prašymu nepateikė raštiško kainos sudėtinių dalių pagrindimo arba kitaip nepagrindė neįprastai mažos kainos;

7.1.7. tiekėjas pateikė melagingą informaciją, kurią Pirkėjas gali įrodyti bet kokiomis teisėtomis priemonėmis;

7.1.8. tiekėjo, kurio pasiūlymas neatmestas dėl kitų priežasčių, buvo pasiūlyta per didelė, perkančiajai organizacijai nepriimtina pasiūlymo kaina.

7.2 Apie pasiūlymo atmetimą tiekėjas informuojamas per vieną darbo dieną nuo šio sprendimo priėmimo dienos.

8. DERYBOS

8.1 Visi šiose konkurso sąlygose nustatytus minimalius reikalavimus atitinkantys tiekėjai gali būti kviečiami deryboms.

8.2 Derybos yra vykdomos su visais tiekėjais, kurių pasiūlymai nebuvo atmesti. Derybų metu tiekėjams pateikiama ta pati informacija. Derybų rezultatai įforminami protokolu, kurie rengiami atskiri kiekvienam tiekėjui.

8.3 Derybos gali būti vykdomos dėl visų perkamų darbų, prekių ar paslaugų charakteristikų, įskaitant kainą, kokybę, komercines sąlygas ir socialinius, aplinkosaugos ir inovacinius aspektus. Nesiderama dėl minimalių reikalavimų, taikomų pirkimo objektui, tiekėjų kvalifikacijai, tiekėjų pasiūlymams, šių pasiūlymų vertinimo kriterijų ir esminių pirkimo sutarties sąlygų.

8.4 Komisija, įvertinusi tiekėjų kvalifikaciją ir pasiūlymus, visiems tiekėjams, kurių pasiūlymai nebuvo atmesti, raštu nurodys laiką, kada reikia atvykti į derybas.

8.5 Derybų procedūrų metu Komisija tretiesiems asmenims neatskleidžia jokios iš teikėjo gautos informacijos be jo sutikimo. Derybos vykdomos su kiekvienu tiekėju atskirai, derybos protokoluojamos. Derybų protokolą pasirašo Komisijos pirmininkas ir tiekėjo, su kuriuo derėtasi, įgaliotas atstovas. Jei tiekėjas ar jo įgaliotas atstovas neatvyko į derybas, Komisija surašo protokolą, kuriame nurodo apie tiekėjo neatvykimą, ir jį pasirašo visi komisijos nariai.

8.6 Derybų galutiniai pasiūlymai yra šalių pasirašyti derybų protokolai bei pirminiai pasiūlymai, kiek jie nebuvo pakeisti derybų metu. Galutiniai pasiūlymai vertinami šiose pirkimo sąlygose nustatyta tvarka.

8.7 Baigus derybas ir įvertinus galutinius pasiūlymus patvirtinama galutinė pasiūlymų eilė. Jei tiekėjas neatvyko į derybas, sudarant galutinę konkurso pasiūlymų eilę, vertinamas pirminis neatvykusio tiekėjo pasiūlymas.

9. SPRENDIMAS DĖL LAIMĖTOJO NUSTATYMO

9.1 Išnagrinėjusi, įvertinusi ir palyginusi pateiktus pasiūlymus, Komisija nustato pasiūlymų eilę. Pasiūlymai šioje eilėje surašomi kainos didėjimo tvarka. Jeigu kelių pateiktų pasiūlymų yra vienodos kainos, nustatant pasiūlymų eilę pirmesnis į šią eilę įrašomas tiekėjas, kurio pasiūlymas įregistruotas anksčiausiai.

9.2 Tais atvejais, kai pasiūlymą pateikė tik vienas tiekėjas, pasiūlymų eilė nenustatoma ir jo pasiūlymas laikomas laimėjusiu, jeigu nebuvo atmestas pagal šių konkurso sąlygų nuostatas.

9.3 Mažiausią kainą pasiūlęs tiekėjas yra skelbiamas laimėjusiu konkursą ir jis kviečiamas sudaryti sutartį, nurodant laiką iki kada reikia sudaryti sutartį.

9.4 Jeigu tiekėjas, kurio pasiūlymas pripažintas laimėjusiu, raštu atsisako sudaryti pirkimo sutartį arba iki nurodyto laiko neatvyksta sudaryti pirkimo sutarties arba atsisako pirkimo sutartį sudaryti pirkimo dokumentuose nustatytais sąlygomis, laikoma, kad jis atsisakė sudaryti pirkimo sutartį. Tuo atveju Komisija siūlo sudaryti pirkimo sutartį tiekėjui, kurio pasiūlymas pagal sudarytą pasiūlymų eilę yra pirmas po tiekėjo, atsisakiusio sudaryti pirkimo sutartį.

10. PIRKIMO SUTARTIES SĄLYGOS

10.1 Pirkimo sutartis pasirašoma su laimėjusį pasiūlymą pateikusių tiekėju šiose konkurso sąlygose nustatytais sąlygomis, vadovaujantis Pirkimų tvarkos aprašu ir Civiliniu kodeksu;

10.2 Sudarant pirkimo sutartį, negali būti keičiama laimėjusio tiekėjo galutinio pasiūlymo kaina ir esminės sąlygos, taip pat pirkėjo pirkimo pradžioje nustatytos esminės pirkimo sąlygos, išskyrus šių sąlygų 8 punkte nustatyti atvejai (jei taikoma);

10.3 Vykdamas pirkimo sutartį, esminės pirkimo sutarties sąlygos keičiamos nebus, jeigu:

10.3.1. jos pakeičiamos numatant naujas sąlygas, kurios, jeigu būtų nustatytos pirkimo dokumentuose, būtų suteikusios galimybę dalyvauti pirkimo procedūrose kitiems, nei dalyvavo, tiekėjams;

10.3.2. jos pakeičiamos numatant naujas sąlygas, dėl kurių, jeigu jos būtų nustatytos pirkimo dokumentuose, laimėjusiu pasiūlymu galėtų būti pripažintas kito, nei pasirinktas, tiekėjo pasiūlymas;

10.3.3. pirkimo objektas yra pakeičiamas taip, kad į keičiamą pirkimo sutartį įtraukiamos naujos (papildomos) prekės, paslaugos ar darbai;

10.3.4. ekonominė sutarties pusiausvyra pasikeičia asmens, su kuriuo sudaryta sutartis, naudai taip, kaip nebuvo nustatyta pirminės sutarties sąlygose.

10.4 Pirkimo sutartis ar preliminarioji sutartis jos galiojimo laikotarpiu taip pat gali būti keičiama, kai pakeitimu iš esmės nepakeičiamas pirkimo sutarties pobūdis ir bendra atskirų pakeitimų pagal šį punktą vertė neviršija 10 procentų pradinės pirkimo sutarties vertės.

10.5 Apmokėjimo tvarka už Prekės dalį Tiltinis kranas Nr.1:

10.5.1. 35 proc. avansas nuo Tiltinio kranas Nr.1 vertės be PVM sumokamas per 30 darbo dienų po sutarties pasirašymo dienos;

10.5.2. 55 proc. tarpinis mokėjimas nuo Tiltinio kranas Nr.1 vertės be PVM sumokamas per 30 darbo dienų nuo Tiekėjo pranešimo raštu apie paruoštą išsiųsti atitinkamą Prekės dalį. Tiekėjas įsipareigoja pristatyti visą įrangą, t.y. Tiltinį kraną Nr. 1 per 60 darbo dienų nuo savo pranešimo išsiuntimo dienos.

10.5.3. 10 proc. galutinis mokėjimas nuo Tiltinio kranas Nr.1 vertės be PVM sumokamas per 30 darbo dienų po sąskaitos išrašymo ir priėmimo-perdavimo akto pasirašymo dienos

10.6 Apmokėjimo tvarka už Prekės dalį Tiltinis kranas Nr.2:

10.6.1. 35 proc. avansas nuo Tiltinio kranas Nr.2 vertės be PVM sumokamas per 30 darbo dienų po sutarties pasirašymo dienos;

10.6.2. 55 proc. tarpinis mokėjimas nuo Tiltinio kranas Nr.2 vertės be PVM sumokamas per 30 darbo dienų nuo Tiekėjo pranešimo raštu apie paruoštą išsiųsti atitinkamą Prekės dalį. Tiekėjas įsipareigoja pristatyti visą įrangą, t.y. Tiltinį kraną Nr. 2 per 60 darbo dienų nuo savo pranešimo išsiuntimo dienos.

10.6.3. 10 proc. galutinis mokėjimas nuo Tiltinio kranų Nr.2 vertės be PVM sumokamas per 30 darbo dienų po sąskaitos išrašymo ir priėmimo-perdavimo akto pasirašymo dienos

10.7 PVM apskaičiuojamas ir sumokamas prievolės apskaičiuoti PVM atsiradimo metu galiojančių teisės aktų nustatyta tvarka.

10.8 Galutinis turto perdavimo-priėmimo aktas pasirašomas Tiekėjui įvykdžius visas savo numatytas prievolės tame tarpe ir šių sąlygų 4.12 punkte.

10.9 Vėluojant pristatyti įrangą, Pardavėjas moka Pirkėjui delspinigius po 0,01 % už kiekvieną uždelstą dieną nuo laiku nepristatytos ar nesumontuotos įrangos. Delspinigių mokėjimas neatleidžia nuo visiško pasirašytos pirkimo-pardavimo sutarties sąlygų įvykdymo. Bendra delspinigių suma negali viršyti 5% bendros sutarties kainos.

10.10 Pirkėjui pirkimo-pardavimo sutartyje nurodytu laiku nesumokėjus Pardavėjui numatytos sumos, Pirkėjas moka delspinigius po 0,01% už kiekvieną uždelstą dieną nuo neapmokėtos sumos. Bendra delspinigių suma negali viršyti 5% bendros sutarties kainos.

11. BAIGIAMOSIOS NUOSTATOS

11.1 Tiekėjams pasiūlymų rengimo ir dalyvavimo konkurse išlaidos neatlyginamos.

11.2 Pirkėjas bet kuriuo metu iki pirkimo sutarties sudarymo turi teisę nutraukti pirkimo procedūras, jeigu atsirado aplinkybių, kurių nebuvo galima numatyti. Priėmęs sprendimą nutraukti pirkimo procedūras, pirkėjas ne vėliau kaip per 3 darbo dienas nuo sprendimo priėmimo apie šį sprendimą praneša visiems pasiūlymus pateikusiems tiekėjams, o jeigu pirkimo procedūros nutraukiamos iki galutinio pasiūlymo pateikimo termino, visiems pirkimo sąlygas ir (arba) pirkimų dokumentus įsigijusiems tiekėjams. Jeigu pirkimo sąlygos ir (arba) pirkimo dokumentai skelbiami viešai (pavyzdžiui, interneto svetainėje), ten pat skelbiamas pranešimas apie pirkimo procedūrų nutraukimą.

11.3 Informacija, pateikta pasiūlymuose, išskyrus vokų atplėšimo metu skelbiamą informaciją, tiekėjams ir tretiesiems asmenims, išskyrus asmenis, administruojančius ir audituojančius ES struktūrinių fondų paramos naudojimą, neskelbiami.

11.4 Pirkėjas, ne vėliau kaip per 3 darbo dienas po pirkimo sutarties sudarymo, informuoja raštu visus pasiūlymus pateikusius tiekėjus apie pirkimo sutarties sudarymą, nurodydamas tiekėją su kuriuo sudaryta pirkimo sutartis.

12. PRIEDAI

Priedas Nr.1. Techninė specifikacija

Priedas Nr.2. Pasiūlymo forma

Priedas Nr.3. Tiekėjo deklaracija

Priedas Nr.4. Pagrindiniai pastato (angaro) ir kranų konstrukcijų brėžiniai

Priedas Nr.5. tiltinių kranų skaičiuojamosios schemas

TECHNINĖ SPECIFIKACIJA / TECHNICAL SPECIFICATION

Pirkimo objektas / Purchase object: **Tiltinio kranų (2 vnt.) įsigijimas / Purchase of bridge cranes**

Ši techninė specifikacija yra neatsiejama Konkursinių sąlygų dalis / This technical specification is an integral part of the Purchasing Conditions. Prekių techninės ir/ar funkcinės savybės yra suprantamos kaip minimalios reikalingos Pirkėjui, tačiau Tiekėjai gali siūlyti alternatyvius – tai yra geresnius parametrus nei nurodyta techninėje specifikacijoje / The technical and / or functional characteristics of the Goods are understood as the minimum required by the Buyer however, Suppliers may offer alternatives - better parameters than those specified in the technical specification. Jeigu techninėje specifikacijoje būtų panaudotas konkretus Prekės pavadinimas, modelis ar šaltinis, procesas ar prekės ženklas, patentas, tipai, konkreti kilmė ar gamyba, standartai ar pan., Tiekėjai turi teisę siūlyti lygiavertę ar geresnę charakteristikos Prekę / If a specific Product name, model or source, process or trademark, patent, types, specific origin or production, standards, etc. were used in the technical specification Suppliers have the right to offer a Good of equivalent or better performance.

Numatomi įsigyti tiltiniai kranai bus skirti krovinių kėlimui ir transportavimui uždaroje gamybinėse patalpose (orlaivių remonto ir aptarnavimo angare), kurių aplinkos temperatūra ne žemesnė minus 10 C ir ne aukštesnė plus 40 C. Kranų darbo zona (žr. Priedą Nr.4) išdėstyta taip, kad leistų maksimaliai pasiekti gamybinių patalpų zonas. Kranų tiltas sudaro standžią plieninę konstrukciją, tiltas pagamintas iš dvitėjinės sijos. Kiekvieno kranų maksimali keliamoji galia – ne daugiau nei 4,99 t. Kranai nebus eksploatuojami sprogiui ir gaisrui pavojingose aplinkose, kranais nebus keliami žmonės, sprogios ar nuodingos medžiagos /

The bridge cranes expected to be purchased will be intended for lifting and transporting cargo in closed production facilities (aircraft repair and service hangar), with an ambient temperature of no lower than minus 10 C and no higher than plus 40 C. The working area of the cranes (see Appendix No. 4) is arranged as follows: to allow maximum access to the areas of the production premises. The crane bridge is a rigid steel structure, the bridge is made of a double beam. The maximum lifting capacity of each crane is no more than 4.99 t. Cranes will not be operated in explosive and fire-hazardous environments, cranes will not lift people, explosive or toxic materials.

TECHNINIAI RODIKLIAI / TECHNICAL INDICATORS:**Tiltinis kranas Nr. 1 / Bridge crane no. 1**

Nr./ No.	Funkcinių ir/ar techninių reikalavimų (rodiklių) pavadinimas (apibūdinimas) / Name (description) of functional and/or technical requirements (indicators)	Techniniai reikalavimai (rodikliai) / Technical requirements (indicators)
1.	Tiltinio tipo kėlimo kranas (Tiltinis pakabinamas distancinio valdymo, elektrinis kranas) / Bridge-type lifting crane (Bridge suspended remote control, electric crane)	Privaloma / Mandatory
2.	Trijų angų / Three openings	Tikslūs angų pločiai: 14.000-10.000-20.000 mm. / Exact gap widths: 14.000- 10.000-20.000 mm.
3.	Kelio ilgis / Road length	Tiksliai 4 keliai po 78 m. / Exact 4 tracks, each 78 m.
4.	Maksimali kėlimo galia / Maximal lifting capacity	Ne mažiau 4,7 t. ir ne daugiau 4,99t. / Not less 4,7 t and not more 4,99 t
5.	Kėlimo aukštis / Lifting height	Ne mažiau 22,4 m / Not less than 22,4 m
6.	Kranų darbo režimas A5 / Crane mode A5	Privaloma / Mandatory

Nr./ No.	Funkcinių ir/ar techninių reikalavimų (rodiklių) pavadinimas (apibūdinimas) / Name (description) of functional and/or technical requirements (indicators)	Techniniai reikalavimai (rodikliai) / Technical requirements (indicators)
7.	Krano mechanizmų darbo režimas M5 / Crane mechanisms operating mode M5	Privaloma / Mandatory
8.	Krano svoris / Crane weight	Ne daugiau 13,25t. / Not more 13,25t.
9.	Krano ir talės pervažiavimo El. Varikliai valdomi dažnio keitikliu / Crane and hoist crossing E-mail The motors are controlled by a frequency converter	Privaloma / Mandatory
10.	Maksimalus krano krovinio kėlimo greitis be maksimalaus krovinio/su maksimaliu kroviniu/ Maximum crane load lifting speed without maximum load/with maximum load.	Ne mažiau 10,0m/2,2m/min ir ne daugiau 10,6/2,8 m/min; Not less 10,0m/2,2m/min and not more 10,6/2,8 m/min.
11.	Maksimalus talės važiavimo greitis be maksimalaus krovinio/su maksimaliu kroviniu/ Maximum travel speed of crane jib without maximum load/with maximum load.	Ne mažiau 19/1,5 m/min ir ne daugiau 21/2,2 m/min; Not less 19/1,5 m/min and not more 21/2,2 m/min.
12.	Maksimalus krano važiavimo greitis be maksimalaus krovinio/su maksimaliu kroviniu / Maximum crane travel speed without maximum load/with maximum load.	Ne mažiau 38/8 m/min ir ne daugiau 42/12 m/min; Not less 38/8 m/min and not more 42/12 m/min.
13.	Darbinė temperatūra / Working temperature	Nuo -10°C iki +40°C arba platesniame diapazone from -10°C up to +40°C
14.	Kartu su kėlimo sistema turi būti suprojektuoti, pagaminti ir sumontuoti krano keliai, atsižvelgiant ir prisiderinant prie esamų statinio konstrukcijų. Projektavimo, gamybos ir konstrukcijų montavimo metu turi būti įvertinta ir įskaičiuota: Together with the lifting system, the crane roads must be designed, manufactured and installed, taking into account and adapting to the existing structures of the structure. During the design, production and installation of structures, the following must be assessed and included:	Privaloma / Mandatory
14.1.	Objekto inžinierinių sistemų atitikimo įrangos techniniai užduočiai įvertinimas. Assessment of compliance of the object's engineering systems with the technical task of the equipment.	Privaloma / Mandatory
14.2.	Esamų laikančių santvarų, ryšių sistemos, tarp ašių "G"- "N" stiprinimo projektavimas atsižvelgiant į naujai atsiradusias apkrovas. Design of strengthening of existing supporting trusses, communication system, between axes "G"- "N" taking into account the new loads.	Privaloma / Mandatory
14.3.	Pokraninių sijų ir kitų elementų skirtų pokraninių sijų tvirtinimui tarp ašių "G"- "N" projektavimas. Designing of post-cranial beams and other elements for fastening post-cranial beams between axes "G"- "N".	Privaloma / Mandatory
14.4.	Elektros sistemų, bei galios padidinimo objekte projektavimas kranu veikimui užtikrinti. Sutikslinti kranų įrangos techninę	Privaloma / Mandatory

Nr./ No.	Funkcinių ir/ar techninių reikalavimų (rodiklių) pavadinimas (apibūdinimas) / Name (description) of functional and/or technical requirements (indicators)	Techniniai reikalavimai (rodikliai) / Technical requirements (indicators)
	specifikaciją su esamu pastato elektros energijos aprūpinimu, jei bus poreikis – numatyti elektros energijos galios didinimą. Design of electrical systems and power increase in the facility to ensure crane operation. Refine the technical specification of the crane equipment with the existing electricity supply of the building, if there is a need - provide for an increase in the power of electricity.	
14.5.	Projekto ekspertizė ir projekto pridavimas pagal galiojančius LR statybu įstatymus. Expertise of the project and approval of the project in accordance with the valid construction laws of the Republic of Lithuania.	Privaloma / Mandatory
14.6.	Įrangai reikalingu sumontuoti ir eksploatuoti pagrindu įrengimas. The equipment is required to be installed and operated on an installation basis.	Privaloma / Mandatory
14.7.	Sumontuoti kranų konstrukcijų ir laikančių santvarų elementus tarp ašių "G"- "N". Priedas Nr.: 5, 3 pav.; Įrangos elementai padengiami dažais pagal RAL 7038. Install elements of crane structures and supporting trusses between axes "G"- "N". Appendix No: 5, Figure 3; The equipment elements are painted according to RAL 7038.	Privaloma / Mandatory
14.8.	Atliekamas atraminio mazgo stiprinimas 1`/D,E,H,K ir 10`/D,E,H,K ašyse; Strengthening of the support node is carried out in the 1`/D,E,H,K and 10`/D,E,H,K axes;	Privaloma / Mandatory
14.9.	Sumontuoti konstrukcinius elementus pokraninių sijų tvirtinimui tarp ašių „G“ – „N“. Priedas Nr.: 5, 1 ir 2pav; Elementai padengiami dažais pagal RAL 7038. Install structural elements for fastening postcranial beams. Appendix No.: 5, 1 and 2 pictures; The elements are painted according to RAL 7038.	Privaloma / Mandatory
14.10.	Sumontuoti kranų kelius tarp ašių "G"- "N". Angų pločiai 14.000-10.000-20.000 mm. 4 kranų keliai po 78 m. Install crane tracks between axes "G"- "N". Opening widths 14,000-10,000-20,000 mm. 4 crane roads with 78m in length.	Privaloma / Mandatory
14.11.	Tiltinio tipo kėlimo kranų montavimas tarp ašių "G"- "N". Kėlimo galia 4,7-4,99T. Installation of a bridge-type lifting crane between axes "G"- "N". Lifting capacity 4.7-4.99T.	Privaloma / Mandatory
15.	Atliekamas įrenginių paruošimas naudoti, išbandymas, darbuotojų apmokymas, saugos instruktažas, techninė priežiūra (įrangos montavimo, instaliavimo, paruošimo naudoti ir išbandymo laikotarpyje), įrenginių techninio paso parengimas ir kiti susiję darbai. Preparation of equipment for use, testing, training of employees, safety briefing, technical maintenance (in the period of installation, installation, preparation for use and	Privaloma / Mandatory

Nr./ No.	Funkcinių ir/ar techninių reikalavimų (rodiklių) pavadinimas (apibūdinimas) / Name (description) of functional and/or technical requirements (indicators)	Techniniai reikalavimai (rodikliai) / Technical requirements (indicators)
	testing of equipment), preparation of technical passport of equipment and other related works are carried out.	
16.	Garantinis laikotarpis / Warranty period	Ne mažiau kaip 12 mėn. nuo galutinio priėmimo-perdavimo akto pasirašymo / At least 12 months from the signing of the final act of acceptance-transfer.

Perkamų tiltinių kranų techniniai rodikliai / Technical indicators of purchased bridge cranes:

Tiltinis kranas Nr. 2 / Bridge crane no. 2

Nr./ No.	Funkcinių ir/ar techninių reikalavimų (rodiklių) pavadinimas (apibūdinimas) / Name (description) of functional and/or technical requirements (indicators)	Techniniai reikalavimai (rodikliai) / Technical requirements (indicators)
1.	Tiltinio tipo kėlimo kranas (Tiltinis pakabinamas distancinio valdymo, elektrinis kranas) / (Bridge-type lifting crane) Bridge suspended remote control, electric crane	Privaloma / Mandatory
2.	Trijų angų / Three openings	Tikslūs angų pločiai: 17.400- 10.000-14.000 mm. / Exact gap widths: 17.400- 10.000-14.000 mm.
3.	Kelio ilgis / Road length	Tiksliai 4 keliai po 78 m. / Exact 4 tracks, each 78 m.
4.	Maksimali kėlimo galia / Maximal lifting capacity	Ne mažiau 4,7 t, ne daugiau 4,99 t. / Not less 4,7t Not more 4,99 t
5.	Kėlimo aukštis/ Lifting height	Ne mažiau 22,4 m / Not less than 22,4 m
6.	Krano darbo režimas A5 / Crane mode A5	Privaloma / Mandatory
7.	Krano mechanizmų darbo režimas M5 / Crane mechanisms operating mode M5	Privaloma / Mandatory
8.	Krano svoris / Crane weight	Ne daugiau 13,25t. / Not more 13,25t
9.	Krano ir talės pervažiavimo El. Varikliai valdomi dažnio keitikliu / Crane and hoist crossing E-mail The motors are controlled by a frequency converter	Privaloma / Mandatory
10.	Maksimalus krano krovinio kėlimo greitis be maksimalaus krovinio/su maksimaliu kroviniu / Maximum crane load lifting speed without maximum load/with maximum load.	Ne mažiau 10,0/2,2m/min ir ne daugiau 10,6/2,8 m/min. / Not less 10,0/2,2m/min and not more 10,6/2,8 m/min.
11.	Maksimalus talės važiavimo greitis be maksimalaus krovinio/su maksimaliu kroviniu / Maximum travel speed of crane jib without maximum load/with maximum load.	Ne mažiau 19/1,5 m/min ir ne daugiau 21/2,2 m/min. / Not less 19/1,5 m/min and not more 21/2,2 m/min.
12.	Maksimalus krano važiavimo greitis be maksimalaus krovinio/su maksimaliu kroviniu / Maximum crane travel speed without maximum load/with maximum load.	Ne mažiau 38/8m/min, ne daugiau 42/12 m/min;

Nr./ No.	Funkcinių ir/ar techninių reikalavimų (rodiklių) pavadinimas (apibūdinimas) / Name (description) of functional and/or technical requirements (indicators)	Techniniai reikalavimai (rodikliai) / Technical requirements (indicators)
		Not less 38/8 m/min and not more 42/12 m/min.
13.	Darbinė temperatūra / Working temperature	Nuo -10°C iki +40°C arba platesniame diapazone / From -10°C up to +40°C
14.	<p>Kartu su kėlimo sistema turi būti suprojektuoti, pagaminti ir sumontuoti kranų keliai, atsižvelgiant ir prisiderinant prie esamų statinio konstrukcijų. Projektavimo, gamybos ir konstrukcijų montavimo metu turi būti įvertinta ir įskaičiuota:</p> <p>Together with the lifting system, the crane roads must be designed, manufactured and installed, taking into account and adapting to the existing structures of the structure. During the design, production and installation of structures, the following must be assessed and included:</p>	Privaloma / Mandatory
14.1.	<p>Objekto inžinierinių sistemų atitikimo įrangos techniniai užduočiai įvertinimas.</p> <p>Assessment of compliance of the object's engineering systems with the technical task of the equipment.</p>	Privaloma / Mandatory
14.2.	<p>Esamų laikančių santvarų, ryšių sistemos, tarp ašių "A"- "F" stiprinimo projektavimas atsižvelgiant į naujai atsiradusias apkrovas.</p> <p>Design of strengthening of existing supporting trusses, communication system, between axes "A"- "F" taking into account the new loads.</p>	Privaloma / Mandatory
14.3.	<p>Pokraninių sijų ir kitų elementų skirtų pokraninių sijų tvirtinimui tarp ašių "A"- "F" projektavimas.</p> <p>Designing of post-cranial beams and other elements for fastening post-cranial beams between axes "A"- "F".</p>	Privaloma / Mandatory
14.4.	<p>Elektros sistemų, bei galios padidinimo objekte projektavimas kranu veikimui užtikrinti. Sutikslinti kranų įrangos techninę specifikaciją su esamu pastato elektros energijos aprūpinimu, jei bus poreikis – numatyti elektros energijos galios didinimą.</p> <p>Design of electrical systems and power increase in the facility to ensure crane operation. Refine the technical specification of the crane equipment with the existing electricity supply of the building, if there is a need - provide for an increase in the power of electricity.</p>	Privaloma / Mandatory
14.5.	<p>Projekto ekspertizė ir projekto pridavimas pagal galiojančius LR statybų įstatymus.</p> <p>Expertise of the project and approval of the project in accordance with the valid construction laws of the Republic of Lithuania.</p>	Privaloma / Mandatory
14.6.	<p>Įrangai reikalingu sumontuoti ir eksploatuoti pagrindu įrengimas.</p> <p>The equipment is required to be installed and operated on an installation basis.</p>	Privaloma / Mandatory
14.7.	<p>Sumontuoti kranų konstrukcijų ir laikančių santvarų elementus tarp ašių "A"- "F". Priedas Nr.: 5, 3 pav.; Įrangos elementai padengiami dažais pagal RAL 7038.</p>	Privaloma / Mandatory

Nr./ No.	Funkcinių ir/ar techninių reikalavimų (rodiklių) pavadinimas (apibūdinimas) / Name (description) of functional and/or technical requirements (indicators)	Techniniai reikalavimai (rodikliai) / Technical requirements (indicators)
	Install elements of crane structures and supporting trusses between axes "A"- "F". Appendix No: 5, Figure 3; The equipment elements are painted according to RAL 7038.	
14.8.	Atliekamas atraminio mazgo stiprinimas 1`/D,E,H,K ir 10`/D,E,H,K ašyse; Strengthening of the support node is carried out in the 1`/D,E,H,K and 10`/D,E,H,K axes;	Privaloma / Mandatory
14.9.	Sumontuoti konstrukcinius elementus pokraninių sijų tvirtinimui tarp ašių „A“ – „F“. Priedas Nr.: 5, 1 ir 2pav; Elementai padengiami dažais pagal RAL 7038. Install structural elements for fastening postcranial beams. Appendix No.: 5, 1 and 2 pictures; The elements are painted according to RAL 7038.	Privaloma / Mandatory
14.10.	Sumontuoti kranų kelius tarp ašių "A"- "F". Angų pločiai 17.400-10.000-14.000 mm. 4 kranų keliai po 78 m. Install crane tracks between axes "A"- "F". Opening widths 17.400- 10.000-14.000 mm. 4 crane roads with 78m in length.	Privaloma / Mandatory
14.11.	Tiltinio tipo kėlimo kranų montavimas tarp ašių "A"- "F". Kėlimo galia 4,7-4,99T. Installation of a bridge-type lifting crane between axes "A"- "F". Lifting capacity 4.7-4.99T.	Privaloma / Mandatory
15.	Atliekamas įrenginių paruošimas naudoti, išbandymas, darbuotojų apmokymas, saugos instruktažas, techninė priežiūra (įrangos montavimo, instaliavimo, paruošimo naudoti ir išbandymo laikotarpyje), įrenginių techninio paso parengimas ir kiti susiję darbai. Preparation of equipment for use, testing, training of employees, safety briefing, technical maintenance (in the period of installation, installation, preparation for use and testing of equipment), preparation of technical passport of equipment and other related works are carried out.	Privaloma / Mandatory
16.	Garantinis laikotarpis / Warranty period	Ne mažiau kaip 12 mėn. nuo galutinio priėmimo-perdavimo akto pasirašymo / At least 12 months from the signing of the final acceptance-transfer.



Kuriame
Lietuvos ateitį
2014–2020 metų
Europos Sąjungos
fondų investicijų
veiksmų programa

PASIŪLYMO FORMA / FORM OF OFFER

2023- -__

(vieta) / (location)

Tiekėjo pavadinimas / Name of Supplier	
Tiekėjo adresas / Address of Supplier	
Už pasiūlymą atsakingo asmens vardas, pavardė / Name, Surname, Position of the person responsible for the offer	
Telefono numeris / Phone No.	
El. pašto adresas / E-mail No.	

Šiuo pasiūlymu pažymime, kad sutinkame su visomis pirkimo sąlygomis, nustatytomis / with this offer we certify, that we agree with all of the purchasing terms and conditions, established:

- 1) konkurso skelbime, paskelbtame www.esinvesticijos.lt / in the announcement of the purchasing, published in the EU structure funds website www.esinvesticijos.lt;
- 2) konkurso sąlygose / terms and conditions of the purchase;
- 3) pirkimo dokumentų prieduose / in the annexes to the purchase documents.

Mes siūlome šias **Prekes** (įskaitant visas Konkurso sąlygų 4.12 p. nurodytas išlaidas) / We are offering these **goods** (including all costs specified in Clause 4.12 of the Purchase Conditions):

Nr.	Pavadinimas (apibūdinimas)	Mato vnt.	Kiekis	Kaina, Eur be PVM	Kaina, Eur su PVM
1	Projektavimo darbai:				
1.1	Objekto inžinierinių sistemų atitikimo įrangos techniniai užduočiai įvertinimas.	kompl.	1		
1.2	Esamų laikanciu santvarų, ryšių sistemos, tarp ašių "G"- "N" ir ašių "A"- "F". stiprinimo projektavimas atsižvelgiant į naujai atsiradusias apkrovas.	kompl.	1		
1.3	Pokraninių sijų ir kitų elementų skirtų pokraninių sijų tvirtinimui tarp ašių "G"- "N" ir ašių "A"- "F" projektavimas.	kompl.	1		
1.4	Elektros sistemų, bei galios padidinimo objekte projektavimas, kranu veikimui užtikrinti.	kompl.	1		

1.5	Projekto ekspertizė ir projekto pridavimas pagal galiojančius LR statybų įstatymus.	kompl.	1		
		Viso:			
2	Iranga:				
2.1	Tiltinis kranas, 2 vnt., kurio savybės nustatytos pateiktoje techninėje specifikacijoje.	kompl.	2		
2.2	Krano nr.: 1 keliai (4 x 78 m)	kompl.	1		
2.3	Krano nr.: 2 keliai (4 x 78 m)	kompl.	1		
		Viso:			
3	Irangos montavimas:				
3.1	Įrangai reikalingu sumontuoti ir eksploatuoti pagrindu irengimas.	kompl.	1		
3.2	Sumontuoti kranų konstrukcijų ir laikanciu santvarų elementus tarp ašių "G"- "N" ir ašių "A"- "F". Priedas nr.: 5, 3 pav; Irangos elementai padengiami dažais pagal RAL 7038.	kompl.	1		
3.3	Atliekamas atraminio mazgo stiprinimas 1`/D,E,H,K ir 10`/D,E,H,K ašyse;	kompl.	1		
3.4	Sumontuoti konstrukcinius elementus pokraniniu siju tvirtinimui. Priedas nr.: 5, 1 ir 2pav; Elementai padengiami dažais pagal RAL 7038.	kompl.	1		
3.5	Sumontuoti kranų kelius tarp ašių "G"- "N". Angų pločiai 14.000-10.000-20.000 mm. 4 kranų keliai po 78 m.	kompl.	1		
3.6	Tiltinio tipo kėlimo kranų montavimas tarp ašių "G"- "N". Kėlimo galia 4,7-4,99T.	kompl.	1		
3.7	Sumontuoti kranų kelius tarp ašių "A"- "F". Angų pločiai 17.400-10.000-14.000 mm. 4 kranų keliai po 78 m.	kompl.	1		
3.8	Tiltinio tipo kėlimo kranų montavimas tarp ašių "A"- "F". Kėlimo galia 4,7-4,99T.	kompl.	1		

		Viso:				
4	Kita:					
4.1	Atliekamas įrenginių paruošimas naudoti, išbandymas, darbuotojų apmokymas, saugos instruktažas, techninė priežiūra (įrangos montavimo, instaliavimo, paruošimo naudoti ir išbandymo laikotarpyje), įrenginių techninio paso parengimas ir kiti susiję darbai.	kompl.	1			
		Viso:				
				<u>VISO:</u>		

Siūlomos **Prekės** visiškai atitinka pirkimo dokumentuose nurodytus reikalavimus ir jų savybės tokios / The offered goods completely fulfill the requirements from purchase documents and their features are:

Tiltinis kranas Nr. 1 / Bridge crane no. 1

Nr./ No.	Prekės funkcijų ir/ar techninių reikalavimų (rodiklių) pavadinimai (apibūdinimai) (pildo Pirkėjas) / Names (descriptions) of Good functions and / or technical requirements (indicators) (to be filled by the Buyer)	Prekės funkcijų ir/ar techninių reikalavimų (rodiklių) reikšmės (pildo Pirkėjas) / Values of Good functions and / or technical requirements (indicators) (to be filled by the Buyer)	Siūlomos Prekės funkcijų ir/ar techninių reikalavimų (rodiklių) reikšmės (pildo Tiekėjas) / The values of the offered Good functions and / or technical requirements (indicators) (to be filled by the Supplier)	Siūlomos Prekės atitikimas reikalavimams (atitinka/ neatitinka) (pildo Tiekėjas) / Compliance of the offered Good with the requirements (meets / does not meet) (to be filled by the Supplier)
1.	Tiltinio tipo kėlimo kranas (Tiltinis pakabinamas distancinio valdymo, elektrinis kranas) / Bridge-type lifting crane (Bridge suspended remote control, electric crane)	Privaloma / Mandatory		
2.	Trijų angų / Three openings	Tikslūs angų pločiai: 14.000-10.000-20.000 mm. / Exact gap widths:		

Nr./ No.	Prekės funkcijų ir/ar techninių reikalavimų (rodiklių) pavadinimai (apibūdinimai) (pildo Pirkėjas) / Names (descriptions) of Good functions and / or technical requirements (indicators) (to be filled by the Buyer)	Prekės funkcijų ir/ar techninių reikalavimų (rodiklių) reikšmės (pildo Pirkėjas) / Values of Good functions and / or technical requirements (indicators) (to be filled by the Buyer)	Siūlomos Prekės funkcijų ir/ar techninių reikalavimų (rodiklių) reikšmės (pildo Tiekėjas) / The values of the offered Good functions and / or technical requirements (indicators) (to be filled by the Supplier)	Siūlomos Prekės atitikimas reikalavimams (atitinka/ neatitinka) (pildo Tiekėjas) / Compliance of the offered Good with the requirements (meets / does not meet) (to be filled by the Supplier)
		14.000- 10.000- 20.000 mm.		
3.	Kelio ilgis / Road length	Tiksliai 4 keliai po 78 m. / Exact 4 tracks, each 78 m.		
4.	Maksimali kėlimo galia / Maximal lifting capacity	Ne mažiau 4,7 t. ir ne daugiau 4,99t. / Not less 4,7 t and not more 4,99 t		
5.	Kėlimo aukštis / Lifting height	Ne mažiau 22,4 m / Not less than 22,4 m		
6.	Krano darbo režimas A5 / Crane mode A5	Privaloma / Mandatory		
7.	Krano mechanizmų darbo režimas M5 / Crane mechanisms operating mode M5	Privaloma / Mandatory		
8.	Krano svoris / Crane weight	Ne daugiau 13,25t. / Not more 13,25t.		
9.	Krano ir talės pervažiavimo El. Varikliai valdomi dažnio keitikliu / Crane and hoist crossing E-mail The motors are controlled by a frequency converter	Privaloma / Mandatory		
10.	Maksimalus krano krovinio kėlimo greitis be maksimalaus krovinio/su maksimaliu kroviniu/ Maximum crane load lifting speed without maximum load/with maximum load.	Ne mažiau 10,0m/2,2m/min ir ne daugiau 10,6/2,8 m/min; Not less 10,0m/2,2m/min and not more 10,6/2,8 m/min.		

Nr./ No.	Prekės funkcijų ir/ar techninių reikalavimų (rodiklių) pavadinimai (apibūdinimai) (pildo Pirkėjas) / Names (descriptions) of Good functions and / or technical requirements (indicators) (to be filled by the Buyer)	Prekės funkcijų ir/ar techninių reikalavimų (rodiklių) reikšmės (pildo Pirkėjas) / Values of Good functions and / or technical requirements (indicators) (to be filled by the Buyer)	Siūlomos Prekės funkcijų ir/ar techninių reikalavimų (rodiklių) reikšmės (pildo Tiekėjas) / The values of the offered Good functions and / or technical requirements (indicators) (to be filled by the Supplier)	Siūlomos Prekės atitikimas reikalavimams (atitinka/ neatitinka) (pildo Tiekėjas) / Compliance of the offered Good with the requirements (meets / does not meet) (to be filled by the Supplier)
11.	Maksimalus talės važiavimo greitis be maksimalaus krovinio/su maksimaliu kroviniu/ Maximum travel speed of crane jib without maximum load/with maximum load.	Ne mažiau 19/1,5 m/min ir ne daugiau 21/2,2 m/min; Not less 19/1,5 m/min and not more 21/2,2 m/min.		
12.	Maksimalus krano važiavimo greitis be maksimalaus krovinio/su maksimaliu kroviniu / Maximum crane travel speed without maximum load/with maximum load.	Ne mažiau 38/8 m/min ir ne daugiau 42/12 m/min; Not less 38/8 m/min and not more 42/12 m/min.		
13.	Darbinė temperatūra / Working temperature	Nuo -10°C iki +40°C arba platesniame diapazone from -10°C up to +40°C		
14.	Kartu su kėlimo sistema turi būti suprojektuoti, pagaminti ir sumontuoti krano keliai, atsižvelgiant ir prisiderinant prie esamų statinio konstrukcijų. Projektavimo, gamybos ir konstrukcijų montavimo metu turi būti įvertinta ir įskaičiuota: Together with the lifting system, the crane roads must be designed, manufactured and installed, taking into account and adapting to the existing	Privaloma / Mandatory		

Nr./ No.	Prekės funkcijų ir/ar techninių reikalavimų (rodiklių) pavadinimai (apibūdinimai) (pildo Pirkėjas) / Names (descriptions) of Good functions and / or technical requirements (indicators) (to be filled by the Buyer)	Prekės funkcijų ir/ar techninių reikalavimų (rodiklių) reikšmės (pildo Pirkėjas) / Values of Good functions and / or technical requirements (indicators) (to be filled by the Buyer)	Siūlomos Prekės funkcijų ir/ar techninių reikalavimų (rodiklių) reikšmės (pildo Tiekėjas) / The values of the offered Good functions and / or technical requirements (indicators) (to be filled by the Supplier)	Siūlomos Prekės atitikimas reikalavimams (atitinka/ neatitinka) (pildo Tiekėjas) / Compliance of the offered Good with the requirements (meets / does not meet) (to be filled by the Supplier)
	structures of the structure. During the design, production and installation of structures, the following must be assessed and included:			
14.1.	Objekto inžinierinių sistemų atitikimo įrangos techniniai užduočiai įvertinimas. Assessment of compliance of the object's engineering systems with the technical task of the equipment.	Privaloma / Mandatory		
14.2.	Esamų laikančių santvarų, ryšių sistemos, tarp ašių "G"- "N" stiprinimo projektavimas atsižvelgiant į naujai atsiradusias apkrovas. Design of strengthening of existing supporting trusses, communication system, between axes "G"- "N" taking into account the new loads.	Privaloma / Mandatory		
14.3.	Pokraninių sijų ir kitų elementų skirtų pokraninių sijų tvirtinimui tarp ašių "G"- "N" projektavimas. Designing of post-cranial beams and other elements for fastening post-cranial beams between axes "G"- "N".	Privaloma / Mandatory		
14.4.	Elektros sistemų, bei galios padidinimo objekte projektavimas kranu veikimui užtikrinti.	Privaloma / Mandatory		

Nr./ No.	Prekės funkcijų ir/ar techninių reikalavimų (rodiklių) pavadinimai (apibūdinimai) (pildo Pirkėjas) / Names (descriptions) of Good functions and / or technical requirements (indicators) (to be filled by the Buyer)	Prekės funkcijų ir/ar techninių reikalavimų (rodiklių) reikšmės (pildo Pirkėjas) / Values of Good functions and / or technical requirements (indicators) (to be filled by the Buyer)	Siūlomos Prekės funkcijų ir/ar techninių reikalavimų (rodiklių) reikšmės (pildo Tiekėjas) / The values of the offered Good functions and / or technical requirements (indicators) (to be filled by the Supplier)	Siūlomos Prekės atitikimas reikalavimams (atitinka/ neatitinka) (pildo Tiekėjas) / Compliance of the offered Good with the requirements (meets / does not meet) (to be filled by the Supplier)
	<p>Sutikslinti kranų įrangos techninę specifikaciją su esamu pastato elektros energijos aprūpinimu, jei bus poreikis – numatyti elektros energijos galios didinimą.</p> <p>Design of electrical systems and power increase in the facility to ensure crane operation. Refine the technical specification of the crane equipment with the existing electricity supply of the building, if there is a need - provide for an increase in the power of electricity.</p>			
14.5.	<p>Projekto ekspertizė ir projekto pridavimas pagal galiojančius LR statybų įstatymus.</p> <p>Expertise of the project and approval of the project in accordance with the valid construction laws of the Republic of Lithuania.</p>	Privaloma / Mandatory		
14.6.	<p>Įrangai reikalingu sumontuoti ir eksploatuoti pagrindu įrengimas.</p> <p>The equipment is required to be installed and operated on an installation basis.</p>	Privaloma / Mandatory		
14.7.	<p>Sumontuoti krano konstrukcijų ir laikančių santvarų elementus tarp ašių "G"- "N". Priedas Nr.: 5, 3 pav.; Įrangos elementai</p>	Privaloma / Mandatory		

Nr./ No.	Prekės funkcijų ir/ar techninių reikalavimų (rodiklių) pavadinimai (apibūdinimai) (pildo Pirkėjas) / Names (descriptions) of Good functions and / or technical requirements (indicators) (to be filled by the Buyer)	Prekės funkcijų ir/ar techninių reikalavimų (rodiklių) reikšmės (pildo Pirkėjas) / Values of Good functions and / or technical requirements (indicators) (to be filled by the Buyer)	Siūlomos Prekės funkcijų ir/ar techninių reikalavimų (rodiklių) reikšmės (pildo Tiekėjas) / The values of the offered Good functions and / or technical requirements (indicators) (to be filled by the Supplier)	Siūlomos Prekės atitikimas reikalavimams (atitinka/ neatitinka) (pildo Tiekėjas) / Compliance of the offered Good with the requirements (meets / does not meet) (to be filled by the Supplier)
	padengiami dažais pagal RAL 7038. Install elements of crane structures and supporting trusses between axes "G"- "N". Appendix No: 5, Figure 3; The equipment elements are painted according to RAL 7038.			
14.8.	Atliekamas atraminio mazgo stiprinimas 1`/D,E,H,K ir 10`/D,E,H,K ašyse; Strengthening of the support node is carried out in the 1`/D,E,H,K and 10`/D,E,H,K axes;	Privaloma / Mandatory		
14.9.	Sumontuoti konstrukcinius elementus pokraninių sijų tvirtinimui tarp ašių „G“ – „N“. Priedas Nr.: 5, 1 ir 2pav; Elementai padengiami dažais pagal RAL 7038. Install structural elements for fastening postcranial beams. Appendix No.: 5, 1 and 2 pictures; The elements are painted according to RAL 7038.	Privaloma / Mandatory		
14.10.	Sumontuoti krano kelius tarp ašių "G"- "N". Angų pločiai 14.000-10.000-20.000 mm. 4 krano keliai po 78 m. Install crane tracks between axes "G"- "N". Opening widths 14,000-10,000-20,000 mm. 4 crane roads with 78m in length.	Privaloma / Mandatory		

Nr./ No.	Prekės funkcijų ir/ar techninių reikalavimų (rodiklių) pavadinimai (apibūdinimai) (pildo Pirkėjas) / Names (descriptions) of Good functions and / or technical requirements (indicators) (to be filled by the Buyer)	Prekės funkcijų ir/ar techninių reikalavimų (rodiklių) reikšmės (pildo Pirkėjas) / Values of Good functions and / or technical requirements (indicators) (to be filled by the Buyer)	Siūlomos Prekės funkcijų ir/ar techninių reikalavimų (rodiklių) reikšmės (pildo Tiekėjas) / The values of the offered Good functions and / or technical requirements (indicators) (to be filled by the Supplier)	Siūlomos Prekės atitikimas reikalavimams (atitinka/ neatitinka) (pildo Tiekėjas) / Compliance of the offered Good with the requirements (meets / does not meet) (to be filled by the Supplier)
14.11.	Tiltinio tipo kėlimo krano montavimas tarp ašių "G"- "N". Kėlimo galia 4,7-4,99T. Installation of a bridge-type lifting crane between axes "G"- "N". Lifting capacity 4.7-4.99T.	Privaloma / Mandatory		
15.	Atliekamas įrenginių paruošimas naudoti, išbandymas, darbuotojų apmokymas, saugos instruktažas, techninė priežiūra (įrangos montavimo, instaliavimo, paruošimo naudoti ir išbandymo laikotarpyje), įrenginių techninio paso parengimas ir kiti susiję darbai. Preparation of equipment for use, testing, training of employees, safety briefing, technical maintenance (in the period of installation, installation, preparation for use and testing of equipment), preparation of technical passport of equipment and other related works are carried out.	Privaloma / Mandatory		
16.	Garantinis laikotarpis / Warranty period	Ne mažiau kaip 12 mėn. nuo galutinio priėmimo-perdavimo akto pasirašymo / At least 12 months from the signing of		

Nr./ No.	Prekės funkcijų ir/ar techninių reikalavimų (rodiklių) pavadinimai (apibūdinimai) (pildo Pirkėjas) / Names (descriptions) of Good functions and / or technical requirements (indicators) (to be filled by the Buyer)	Prekės funkcijų ir/ar techninių reikalavimų (rodiklių) reikšmės (pildo Pirkėjas) / Values of Good functions and / or technical requirements (indicators) (to be filled by the Buyer)	Siūlomos Prekės funkcijų ir/ar techninių reikalavimų (rodiklių) reikšmės (pildo Tiekėjas) / The values of the offered Good functions and / or technical requirements (indicators) (to be filled by the Supplier)	Siūlomos Prekės atitikimas reikalavimams (atitinka/ neatitinka) (pildo Tiekėjas) / Compliance of the offered Good with the requirements (meets / does not meet) (to be filled by the Supplier)
		the final act of acceptance-transfer.		

Tiltinis kranas Nr. 2 / Bridge crane no. 2

Nr./ No.	Prekės funkcijų ir/ar techninių reikalavimų (rodiklių) pavadinimai (apibūdinimai) (pildo Pirkėjas) / Names (descriptions) of Good functions and / or technical requirements (indicators) (to be filled by the Buyer)	Prekės funkcijų ir/ar techninių reikalavimų (rodiklių) reikšmės (pildo Pirkėjas) / Values of Good functions and / or technical requirements (indicators) (to be filled by the Buyer)	Siūlomos Prekės funkcijų ir/ar techninių reikalavimų (rodiklių) reikšmės (pildo Tiekėjas) / The values of the offered Good functions and / or technical requirements (indicators) (to be filled by the Supplier)	Siūlomos Prekės atitikimas reikalavimams (atitinka/ neatitinka) (pildo Tiekėjas) / Compliance of the offered Good with the requirements (meets / does not meet) (to be filled by the Supplier)
1.	Tiltinio tipo kėlimo kranas (Tiltinis pakabinamas distancinio valdymo, elektrinis kranas) / (Bridge-type lifting crane) Bridge suspended remote control, electric crane	Privaloma / Mandatory		
2.	Trijų angų / Three openings	Tikslūs angų pločiai: 17.400- 10.000- 14.000 mm. / Exact gap widths: 17.400- 10.000- 14.000 mm.		
3.	Kelio ilgis / Road length	Tiksliai 4 keliai po 78 m. / Exact 4 tracks, each 78 m.		

Nr./ No.	Prekės funkcijų ir/ar techninių reikalavimų (rodiklių) pavadinimai (apibūdinimai) (pildo Pirkėjas) / Names (descriptions) of Good functions and / or technical requirements (indicators) (to be filled by the Buyer)	Prekės funkcijų ir/ar techninių reikalavimų (rodiklių) reikšmės (pildo Pirkėjas) / Values of Good functions and / or technical requirements (indicators) (to be filled by the Buyer)	Siūlomos Prekės funkcijų ir/ar techninių reikalavimų (rodiklių) reikšmės (pildo Tiekėjas) / The values of the offered Good functions and / or technical requirements (indicators) (to be filled by the Supplier)	Siūlomos Prekės atitikimas reikalavimams (atitinka/ neatitinka) (pildo Tiekėjas) / Compliance of the offered Good with the requirements (meets / does not meet) (to be filled by the Supplier)
4.	Maksimali kėlimo galia / Maximal lifting capacity	Ne mažiau 4,7 t, ne daugiau 4,99 t. / Not less 4,7t Not more 4,99 t		
5.	Kėlimo aukštis/ Lifting height	Ne mažiau 22,4 m / Not less than 22,4 m		
6.	Krano darbo režimas A5 / Crane mode A5	Privaloma / Mandatory		
7.	Krano mechanizmų darbo režimas M5 / Crane mechanisms operating mode M5	Privaloma / Mandatory		
8.	Krano svoris / Crane weight	Ne daugiau 13,25t. / Not more 13,25t		
9.	Krano ir talės pervažiavimo El. Varikliai valdomi dažnio keitikliu / Crane and hoist crossing E-mail The motors are controlled by a frequency converter	Privaloma / Mandatory		
10.	Maksimalus krano krovinio kėlimo greitis be maksimalaus krovinio/su maksimaliu kroviniu / Maximum crane load lifting speed without maximum load/with maximum load.	Ne mažiau 10,0/2,2m/min ir ne daugiau 10,6/2,8 m/min. / Not less 10,0/2,2m/min and not more 10,6/2,8 m/min.		
11.	Maksimalus talės važiavimo greitis be maksimalaus krovinio/su maksimaliu kroviniu / Maximum travel speed of crane jib without maximum load/with maximum load.	Ne mažiau 19/1,5 m/min ir ne daugiau 21/2,2 m/min. / Not less 19/1,5 m/min and not		

Nr./ No.	Prekės funkcijų ir/ar techninių reikalavimų (rodiklių) pavadinimai (apibūdinimai) (pildo Pirkėjas) / Names (descriptions) of Good functions and / or technical requirements (indicators) (to be filled by the Buyer)	Prekės funkcijų ir/ar techninių reikalavimų (rodiklių) reikšmės (pildo Pirkėjas) / Values of Good functions and / or technical requirements (indicators) (to be filled by the Buyer)	Siūlomos Prekės funkcijų ir/ar techninių reikalavimų (rodiklių) reikšmės (pildo Tiekėjas) / The values of the offered Good functions and / or technical requirements (indicators) (to be filled by the Supplier)	Siūlomos Prekės atitikimas reikalavimams (atitinka/ neatitinka) (pildo Tiekėjas) / Compliance of the offered Good with the requirements (meets / does not meet) (to be filled by the Supplier)
		more 21/2,2 m/min.		
12.	Maksimalus kranų važiavimo greitis be maksimalaus krovinio/su maksimaliu kroviniu / Maximum crane travel speed without maximum load/with maximum load.	Ne mažiau 38/8m/min, ne daugiau 42/12 m/min; Not less 38/8 m/min and not more 42/12 m/min.		
13.	Darbinė temperatūra / Working temperature	Nuo -10°C iki +40°C arba platesniame diapazone / From -10°C up to +40°C		
14.	Kartu su kėlimo sistema turi būti suprojektuoti, pagaminti ir sumontuoti kranų keliai, atsižvelgiant ir prisiderinant prie esamų statinio konstrukcijų. Projektavimo, gamybos ir konstrukcijų montavimo metu turi būti įvertinta ir įskaičiuota: Together with the lifting system, the crane roads must be designed, manufactured and installed, taking into account and adapting to the existing structures of the structure. During the design, production and installation of structures, the following must be assessed and included:	Privaloma / Mandatory		

Nr./ No.	Prekės funkcijų ir/ar techninių reikalavimų (rodiklių) pavadinimai (apibūdinimai) (pildo Pirkėjas) / Names (descriptions) of Good functions and / or technical requirements (indicators) (to be filled by the Buyer)	Prekės funkcijų ir/ar techninių reikalavimų (rodiklių) reikšmės (pildo Pirkėjas) / Values of Good functions and / or technical requirements (indicators) (to be filled by the Buyer)	Siūlomos Prekės funkcijų ir/ar techninių reikalavimų (rodiklių) reikšmės (pildo Tiekėjas) / The values of the offered Good functions and / or technical requirements (indicators) (to be filled by the Supplier)	Siūlomos Prekės atitikimas reikalavimams (atitinka/ neatitinka) (pildo Tiekėjas) / Compliance of the offered Good with the requirements (meets / does not meet) (to be filled by the Supplier)
14.1.	Objekto inžinerinių sistemų atitikimo įrangos techniniai užduočiai įvertinimas. Assessment of compliance of the object's engineering systems with the technical task of the equipment.	Privaloma / Mandatory		
14.2.	Esamų laikančių santvarų, ryšių sistemos, tarp ašių "A"- "F" stiprinimo projektavimas atsižvelgiant į naujai atsiradusias apkrovas. Design of strengthening of existing supporting trusses, communication system, between axes "A"- "F" taking into account the new loads.	Privaloma / Mandatory		
14.3.	Pokraninių sijų ir kitų elementų skirtų pokraninių sijų tvirtinimui tarp ašių "A"- "F" projektavimas. Designing of post-cranial beams and other elements for fastening post-cranial beams between axes "A"- "F".	Privaloma / Mandatory		
14.4.	Elektros sistemų, bei galios padidinimo objekte projektavimas kranu veikimui užtikrinti. Sutikslinti kranų įrangos techninę specifikaciją su esamu pastato elektros energijos aprūpinimu, jei bus poreikis – numatyti elektros energijos galios didinimą.	Privaloma / Mandatory		

Nr./ No.	Prekės funkcijų ir/ar techninių reikalavimų (rodiklių) pavadinimai (apibūdinimai) (pildo Pirkėjas) / Names (descriptions) of Good functions and / or technical requirements (indicators) (to be filled by the Buyer)	Prekės funkcijų ir/ar techninių reikalavimų (rodiklių) reikšmės (pildo Pirkėjas) / Values of Good functions and / or technical requirements (indicators) (to be filled by the Buyer)	Siūlomos Prekės funkcijų ir/ar techninių reikalavimų (rodiklių) reikšmės (pildo Tiekėjas) / The values of the offered Good functions and / or technical requirements (indicators) (to be filled by the Supplier)	Siūlomos Prekės atitikimas reikalavimams (atitinka/ neatitinka) (pildo Tiekėjas) / Compliance of the offered Good with the requirements (meets / does not meet) (to be filled by the Supplier)
	Design of electrical systems and power increase in the facility to ensure crane operation. Refine the technical specification of the crane equipment with the existing electricity supply of the building, if there is a need - provide for an increase in the power of electricity.			
14.5.	Projekto ekspertizė ir projekto pridavimas pagal galiojančius LR statybų įstatymus. Expertise of the project and approval of the project in accordance with the valid construction laws of the Republic of Lithuania.	Privaloma / Mandatory		
14.6.	Įrangai reikalingu sumontuoti ir eksploatuoti pagrindu įrengimas. The equipment is required to be installed and operated on an installation basis.	Privaloma / Mandatory		
14.7.	Sumontuoti kranų konstrukcijų ir laikančių santvarų elementus tarp ašių "A"- "F". Priedas Nr.: 5, 3 pav.; Įrangos elementai padengiami dažais pagal RAL 7038. Install elements of crane structures and supporting trusses between axes "A"- "F". Appendix No: 5, Figure 3; The equipment elements	Privaloma / Mandatory		

Nr./ No.	Prekės funkcijų ir/ar techninių reikalavimų (rodiklių) pavadinimai (apibūdinimai) (pildo Pirkėjas) / Names (descriptions) of Good functions and / or technical requirements (indicators) (to be filled by the Buyer)	Prekės funkcijų ir/ar techninių reikalavimų (rodiklių) reikšmės (pildo Pirkėjas) / Values of Good functions and / or technical requirements (indicators) (to be filled by the Buyer)	Siūlomos Prekės funkcijų ir/ar techninių reikalavimų (rodiklių) reikšmės (pildo Tiekėjas) / The values of the offered Good functions and / or technical requirements (indicators) (to be filled by the Supplier)	Siūlomos Prekės atitikimas reikalavimams (atitinka/ neatitinka) (pildo Tiekėjas) / Compliance of the offered Good with the requirements (meets / does not meet) (to be filled by the Supplier)
	are painted according to RAL 7038.			
14.8.	Atliekamas atraminio mazgo stiprinimas 1`D,E,H,K ir 10`D,E,H,K ašyse; Strengthening of the support node is carried out in the 1`D,E,H,K and 10`D,E,H,K axes;	Privaloma / Mandatory		
14.9.	Sumontuoti konstrukcinius elementus pokraninių sijų tvirtinimui tarp ašių „A“ – „F“. Priedas Nr.: 5, 1 ir 2 pav; Elementai padengiami dažais pagal RAL 7038. Install structural elements for fastening postcranial beams. Appendix No.: 5, 1 and 2 pictures; The elements are painted according to RAL 7038.	Privaloma / Mandatory		
14.10.	Sumontuoti krano kelius tarp ašių "A"- "F". Angų pločiai 17.400- 10.000-14.000 mm. 4 krano keliai po 78 m. Install crane tracks between axes "A"- "F". Opening widths 17.400- 10.000-14.000 mm. 4 crane roads with 78m in length.	Privaloma / Mandatory		
14.11.	Tiltinio tipo kėlimo krano montavimas tarp ašių "A"- "F". Kėlimo galia 4,7-4,99T. Installation of a bridge-type lifting crane between axes "A"- "F". Lifting capacity 4.7-4.99T.	Privaloma / Mandatory		

Nr./ No.	Prekės funkcijų ir/ar techninių reikalavimų (rodiklių) pavadinimai (apibūdinimai) (pildo Pirkėjas) / Names (descriptions) of Good functions and / or technical requirements (indicators) (to be filled by the Buyer)	Prekės funkcijų ir/ar techninių reikalavimų (rodiklių) reikšmės (pildo Pirkėjas) / Values of Good functions and / or technical requirements (indicators) (to be filled by the Buyer)	Siūlomos Prekės funkcijų ir/ar techninių reikalavimų (rodiklių) reikšmės (pildo Tiekėjas) / The values of the offered Good functions and / or technical requirements (indicators) (to be filled by the Supplier)	Siūlomos Prekės atitikimas reikalavimams (atitinka/ neatitinka) (pildo Tiekėjas) / Compliance of the offered Good with the requirements (meets / does not meet) (to be filled by the Supplier)
15.	<p>Atliekamas įrenginių paruošimas naudoti, išbandymas, darbuotojų apmokymas, saugos instruktažas, techninė priežiūra (įrangos montavimo, instaliavimo, paruošimo naudoti ir išbandymo laikotarpyje), įrenginių techninio paso parengimas ir kiti susiję darbai.</p> <p>Preparation of equipment for use, testing, training of employees, safety briefing, technical maintenance (in the period of installation, installation, preparation for use and testing of equipment), preparation of technical passport of equipment and other related works are carried out.</p>	Privaloma / Mandatory		
16.	Garantinis laikotarpis / Warranty period	Ne mažiau kaip 12 mėn. nuo galutinio priėmimo-perdavimo akto pasirašymo / At least 12 months from the signing of the final acceptance-transfer.		

Kartu su pasiūlymu pateikiami šie dokumentai / Additional documents attached to the offer:

Eil. Nr.	Pateiktų dokumentų pavadinimas / Name of submitted document	Dokumento puslapių skaičius / Page count

Pasiūlymas galioja iki 2023-__-__-__. / The offer is valid until 2023-__-__-__

Aš, žemiau pasirašęs (-iusi), patvirtinu, kad visa mūsų pasiūlyme pateikta informacija yra teisinga ir kad mes nenuslėpėme jokios informacijos, kurią buvo prašoma pateikti konkurso dalyviui / I, hereby, confirm, that all of the information we provided in the offer is correct and we did not hide any relevant information, which was asked from the participants.

Aš patvirtinu, kad nedalyvavau rengiant pirkimo dokumentus ir nesu susijęs su jokia kita šiame konkurse dalyvaujančia įmone ar kita suinteresuota šalimi / I confirm, that I did not participate in organising documents for this purchase and I am not related to any other company or other interested party, in this purchase.

Aš suprantu, kad išaiškėjus aukščiau nurodytoms aplinkybėms būsiu pašalintas (-a) iš šio konkurso procedūros, ir mano pasiūlymas bus atmetas / I understand, that if any of the circumstances mentioned above occur, I will be removed from this purchase and my offer will be removed.

Tiekėjo vadovo arba jo įgalioto asmens
pareigos / Supplier's manager or his
authorized person job title

Parašas /
Signature

Vardas Pavardė / Name Surname

Priedas Nr.3 /Annex No 3

(Jeigu pirkime dalyvauja ūkio subjektų grupė, deklaraciją pildo kiekvienas ūkio subjektas / If a group of economic operators participates in the procurement, the declaration shall be completed by each operator)

(Tiekėjo pavadinimas / Name of the Supplier)

(Juridinio asmens teisinė forma, juridinio asmens kodas, pridėtinės vertės mokesčio mokėtojo kodas, jei juridinis asmuo yra pridėtinės vertės mokesčio mokėtojas, buveinė, kontaktinė informacija, / Legal form of the legal person, code of the legal person, code of the value added tax payer, if the legal person is a value added tax payer, registered office, contact information)

**KAM: UAB „AVIATIC MRO“ / FOR: UAB „AVIATIC MRO“
DĖL TILTINIO KRANO (2 VNT.) ĮSIGIJIMO / ON THE PURCHASE OF A BRIDGE CRANE (2 PCS)**

TIEKĖJO DEKLARACIJA / SUPPLIER 'S DECLARATION

_____ (nurodyti datą / to indicate the date)

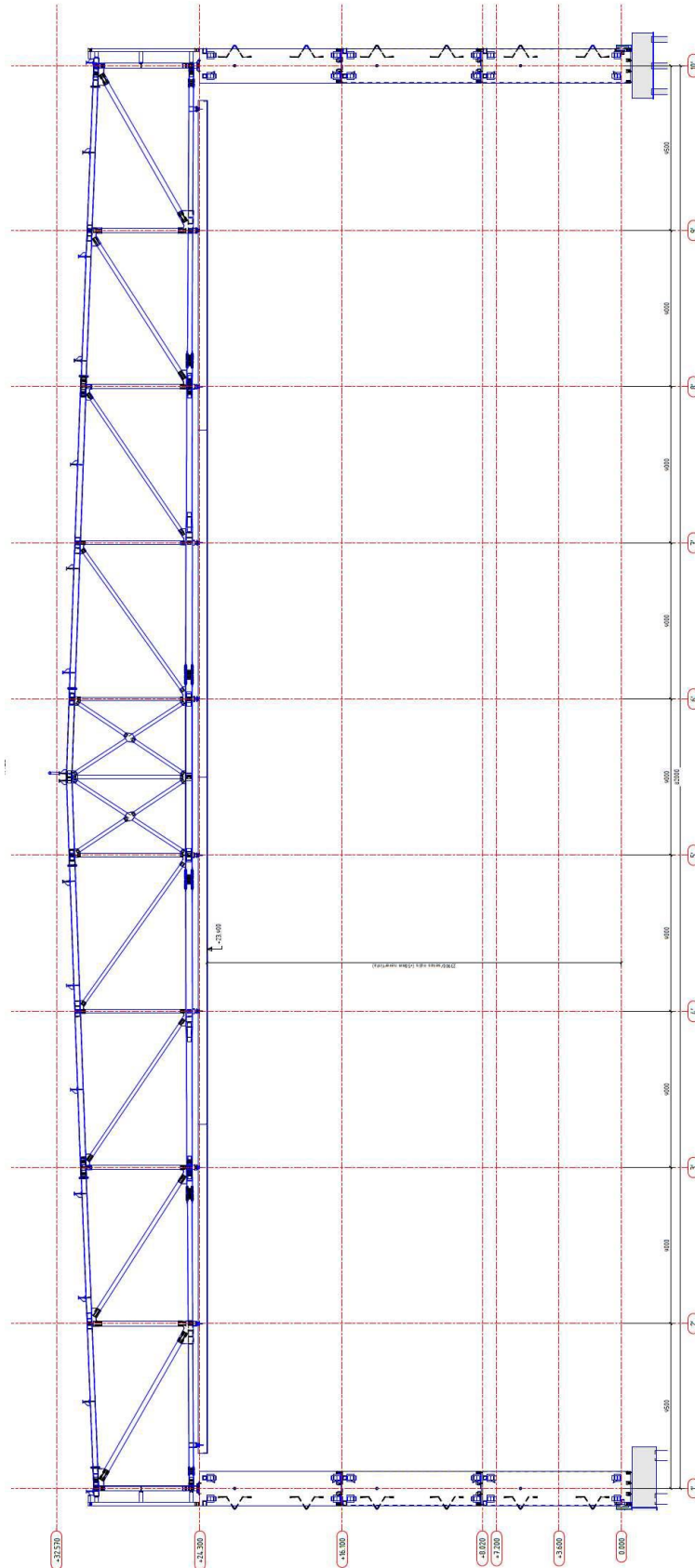
1. Aš, _____ (nurodyti Tiekėjo vadovo ar jo įgalioto asmens pareigų pavadinimą, vardą ir pavardę) tvirtinu, kad mano atstovaujama _____ (nurodyti Tiekėjo pavadinimą) dalyvaujanti UAB “AVIATIC MRO” atliekamame Konkurse, paskelbtame www.esinvesticijos.lt 2023-03-29 nėra bankrutavusi, likviduojama, su kreditoriais sudariusi taikos sutarties, sustabdžiusi ar apribojusi savo veiklos / I _____ (to indicate Supplier's manager or his authorized person job title, name and surname) certify that _____ (to indicate the name of the Supplier), I represent, participating in the Tender conducted by UAB AVIATIC MRO published on www.esinvesticijos.lt 2023-03-29, has not gone bankrupt, is being liquidated, has entered into a settlement agreement with creditors, has suspended or restricted its activities. Taip pat jai nėra iškelta restruktūrizavimo, bankroto byla, nėra vykdomas bankroto procesas ne teismo tvarka, nėra siekiama priverstinio likvidavimo procedūros ar susitarimo su kreditoriais / It is also not subject to restructuring, bankruptcy proceedings, out-of-court bankruptcy proceedings, enforcement proceedings or an agreement with creditors.
2. Man žinoma, kad, jeigu mano pateikta deklaracija yra melaginga, pateiktas pasiūlymas bus atmestas / I am aware that if the declaration I make is false, the proposal I make will be rejected.
3. Tiekėjas už deklaracijoje pateiktos informacijos teisingumą atsako įstatymų nustatyta tvarka / The supplier is responsible for the accuracy of the information provided in the declaration according to the law.

Tiekėjo vadovo arba jo įgalioto asmens
pareigos / Supplier's manager or his
authorized person job title

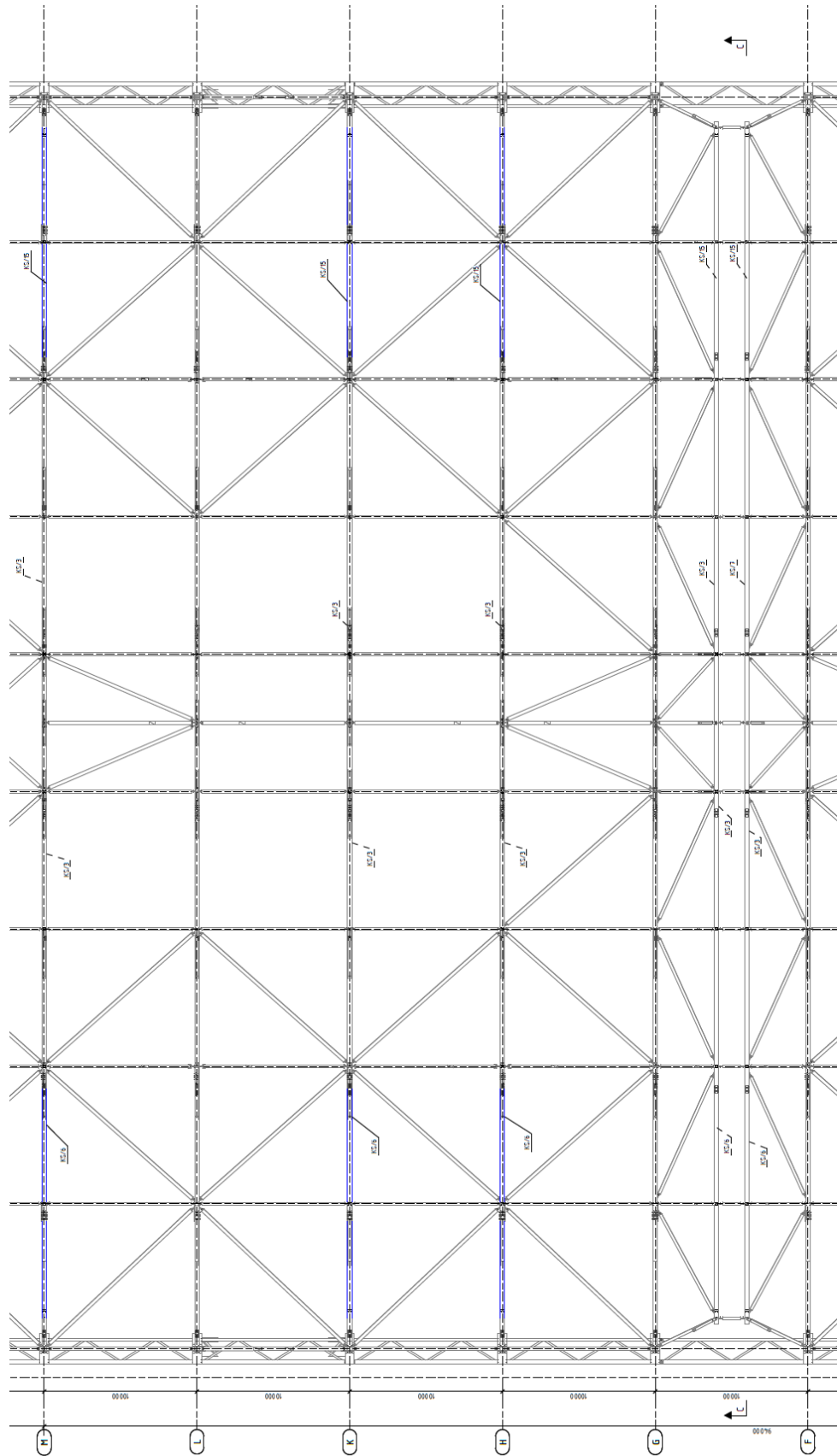
Parašas /
Signature

Vardas Pavardė / Name Surname

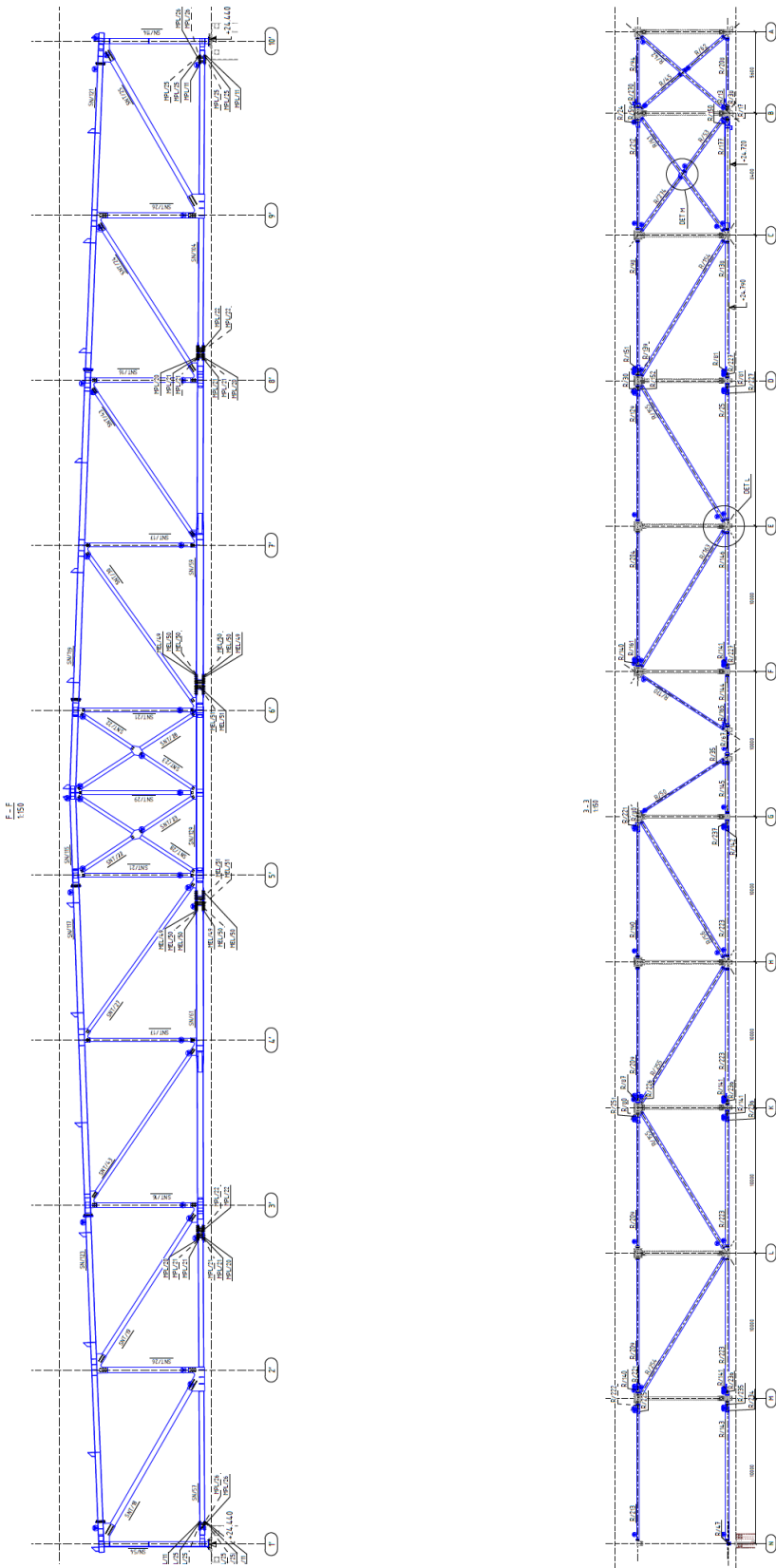
Krano keliu aukštis / Crane travel height:



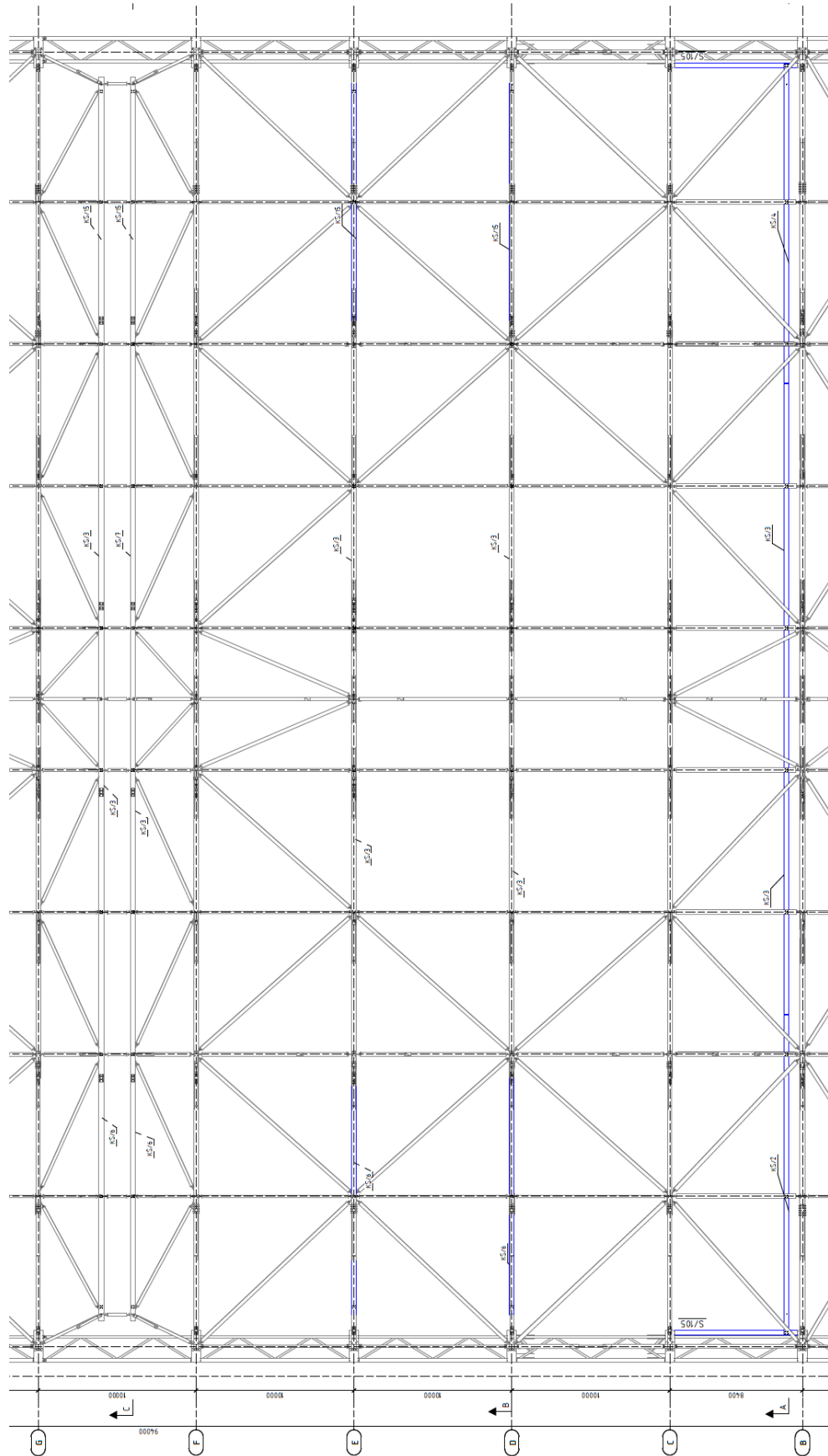
Tiltinis kranas Nr. 1 pokraninės sijos, ašys „G“-„N“ / Overhead crane no. 1 postcranial beams, axles „G“-
„N“:



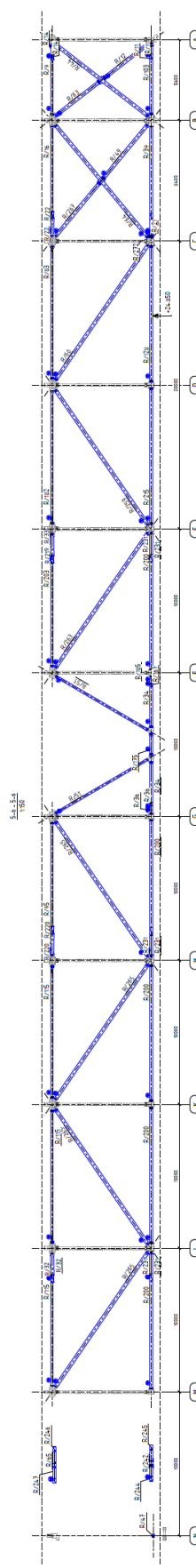
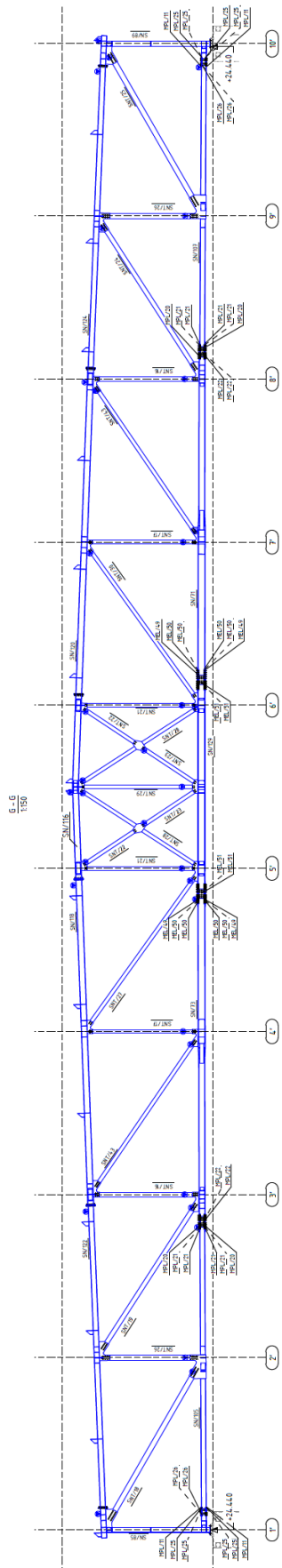
Stogo sijo santvaros ryšių sistema (pvz) ašys „G“-„N“ / Roof beam truss connection system axes „G“-„N“:



Tiltinis kranas Nr. 2 pokraninės sijos, ašys „A“-„F“ / Overhead crane no. 2 postcranial beams, axles „A“-
„F“:



Stogo sijo santvaros ryšių sistema (pvz) ašys „A“-„F“ / Roof beam truss connection system axles „A“-„F“:



Projektuojamų tiltinių kranų skaičiuojamosios schemos

Konstruktinių elementų matmenys ir išdėstymas.

Projektuojamų tiltinių kranų laikančios vertikalios ir perdangų konstrukcijos surenkamo gelžbetonio ir plieninės. Visa konstrukcinė schema - erdvinė karkasinė. Erdvinį karkasą sudaro poliniai pamatai, surenkamos gelžbetoninės kolonos, kolonas jungiančios santvaros, dvitėjinio profilio ilginiai, plieniniai vertikalūs elementai tarp atraminių kolonų, plieniniai ryšiai tarp laikančiosios konstrukcijos santvarų.

Krano konstrukcijas laikančių kolonų žingsnis tarp raidinių ašių: 5,6 m + 8,4 m + 8 x 10,0 m + 7,0 m.

Krano konstrukcijas laikančių kolonų žingsnis tarp skaitinių ašių: 9,5 m + 7 x 9,0 m + 9,5 m.

Laikančios kolonos su pamatais sujungtos standžiais mazgais. Kolonų skerspjūviai 2000x600, 1000x600, 400x400.

Laikančiųjų santvarų tarpatramis 82,00 m. Santvaros remiamos ant kolonų ašyse „1“ ir „10“. Santvarų aukštis (tarp juostų ašių) atramoje – 5,5 m, tarpatramio viduryje – 6,9 m.

Konstrukcijos standumą bei pastovumą užtikrina plieniniai vertikalūs ryšiai įrengti tarp kolonų ašyse „1“, „10“, „N“, taip pat atraminės kolonos sujungtos standžiais mazgais su pamatu.

Skaičiavimo metodai.

Siekiant apskaičiuoti įrąžas elementuose, poveikius į pamatus ir parinkti elementų skerspjūvius, pasirinkta erdvinė skaičiuojamoji schema su standžiais ir šarnyriniais mazgais, maksimaliai atitinkanti projektuojamų konstrukcijų geometriją.

Konstrukcijų statiniai skaičiavimai atlikti baigtinių elementų metodu naudojant kompiuterinę programą Staad Pro. Nagrinėtas erdvinis tamprus konstrukcijos skaičiuojamasis modelis iš strypinių elementų. Laikančiųjų santvarų skaičiavimo metu kolonų pamatai vertinti kaip standžios atramos. Pagal apskaičiuotas atramines reakcijas ir pasirinktą polių laikomąją galią parinktas polių skaičius atskiruose pamatuose ir pagrindiniai laikančių konstrukcijų gabaritai.

Įtvirtinimo sąlygos

- Krano konstrukcijas laikančių atramų ir pamatų jungimo mazgai vertinti kaip standūs.
- Sijų jungtys su pamatu ir konstrukcijas laikančiomis atramomis vertintos kaip šarnyrinės.
- Krano konstrukcijas laikančių atramų ir rėmsijų mazgai vertinti kaip šarnyriniai.

Mazgų ir jungčių įtaka sprendiniams.

Laikančiosios konstrukcijos pastovumą skersine kryptimi užtikrina standūs kolonų ir pamatų sujungimo mazgai, vertikalūs ir horizontalūs elementai ašyje "N". Išilgine objekto kryptimi standumą užtikrina vertikalūs ir horizontalūs elementai ašyse "1" ir "10".

Pagrindinių laikančiųjų konstrukcijų elementų atrama ašyje „10“ – nepaslanki šarnyriška, ašyje „1“ – paslanki šarnyriška. Tai leidžia išvengti papildomų įrąžų atsiradimo dėl temperatūrinių deformacijų ir elementų deformacijų nuo vertikalų apkrovų. Tarp ašių „F“ ir „G“ konstrukcijos sujungtos paslankiomis jungtimis, perduodančiomis vertikalius poveikius, bet nesuvaržančiomis temperatūrinių deformacijų.

Deformacinių siūlių įrengimo sprendiniai.

Objektas padalintas į tris deformacinius blokus:

Pirmas blokas tarp ašių "A" – "F";

Antras blokas tarp ašių "G" – "N";

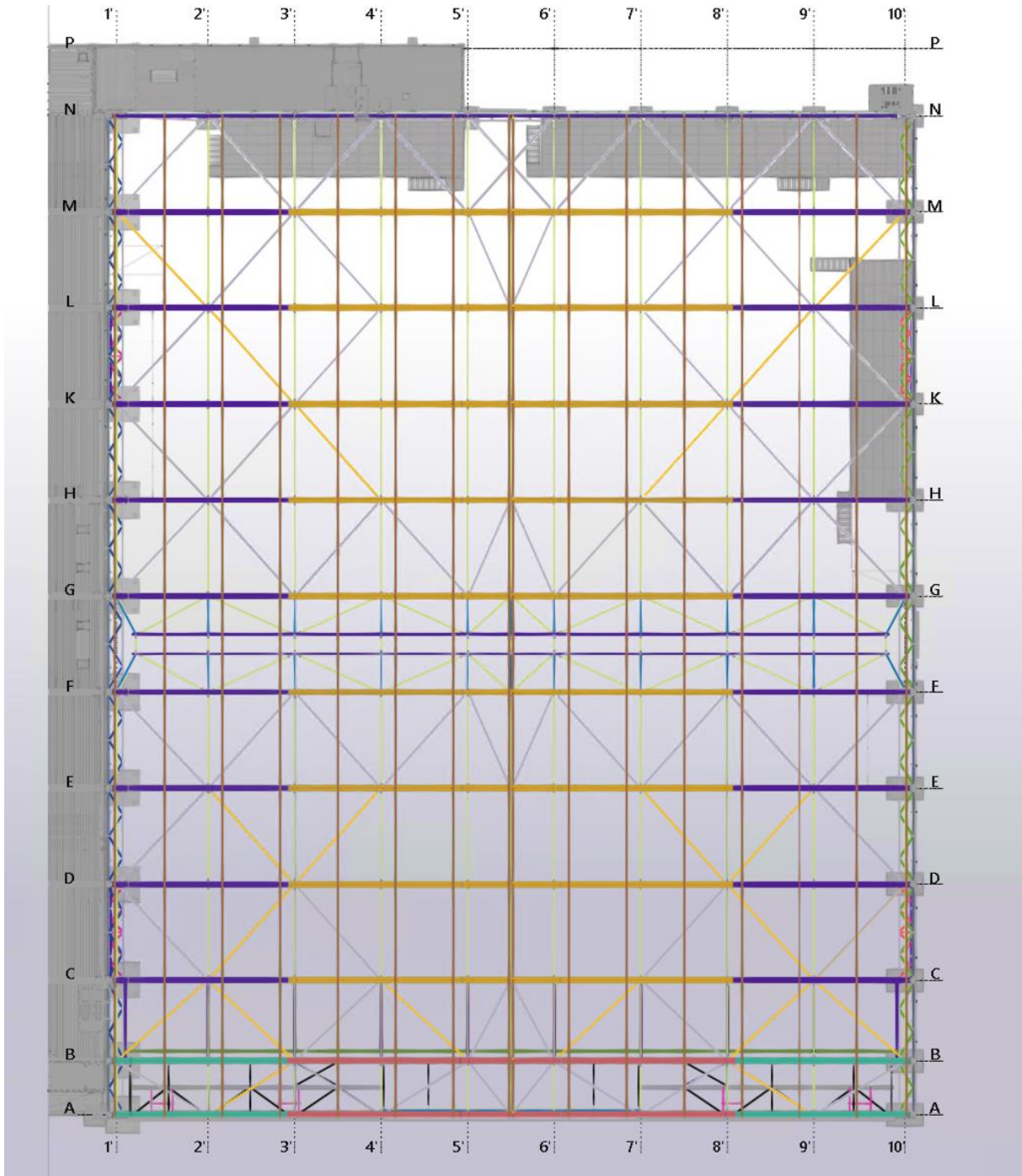
Trečias blokas tarp ašių "N" – "P";

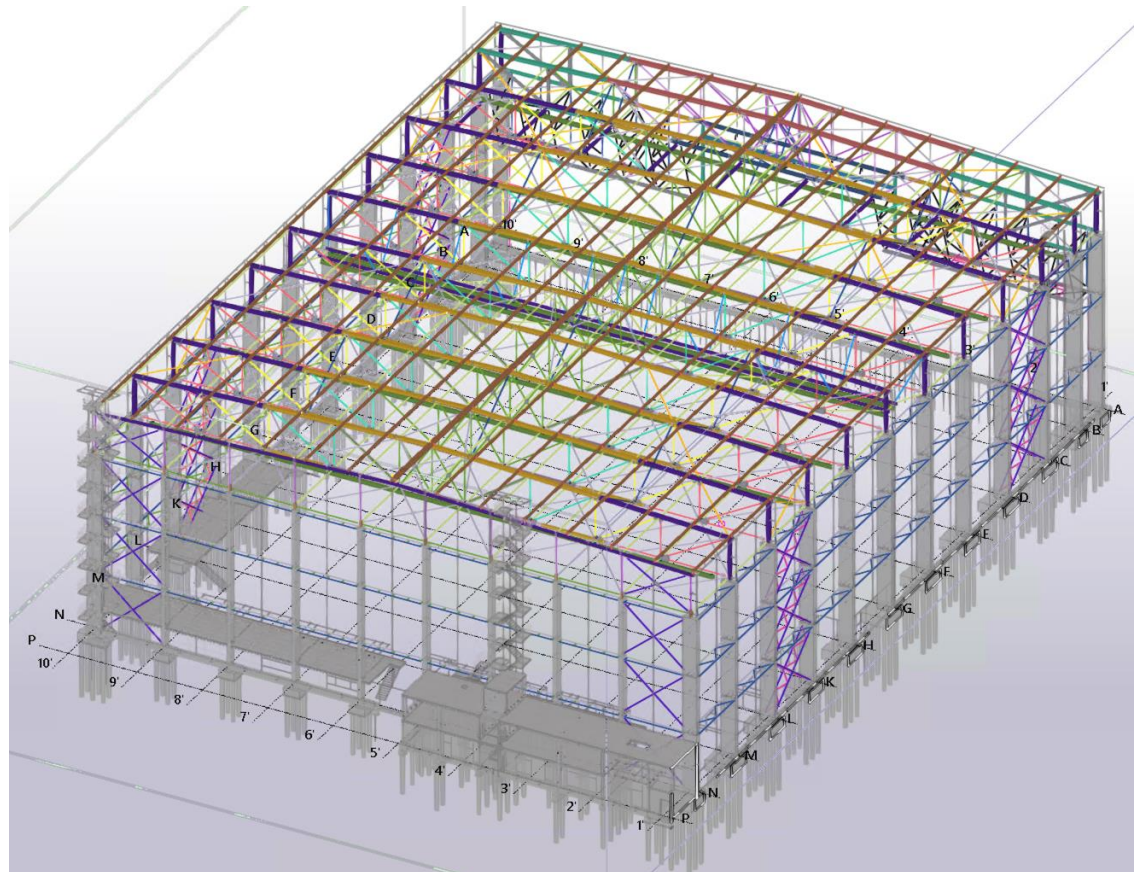
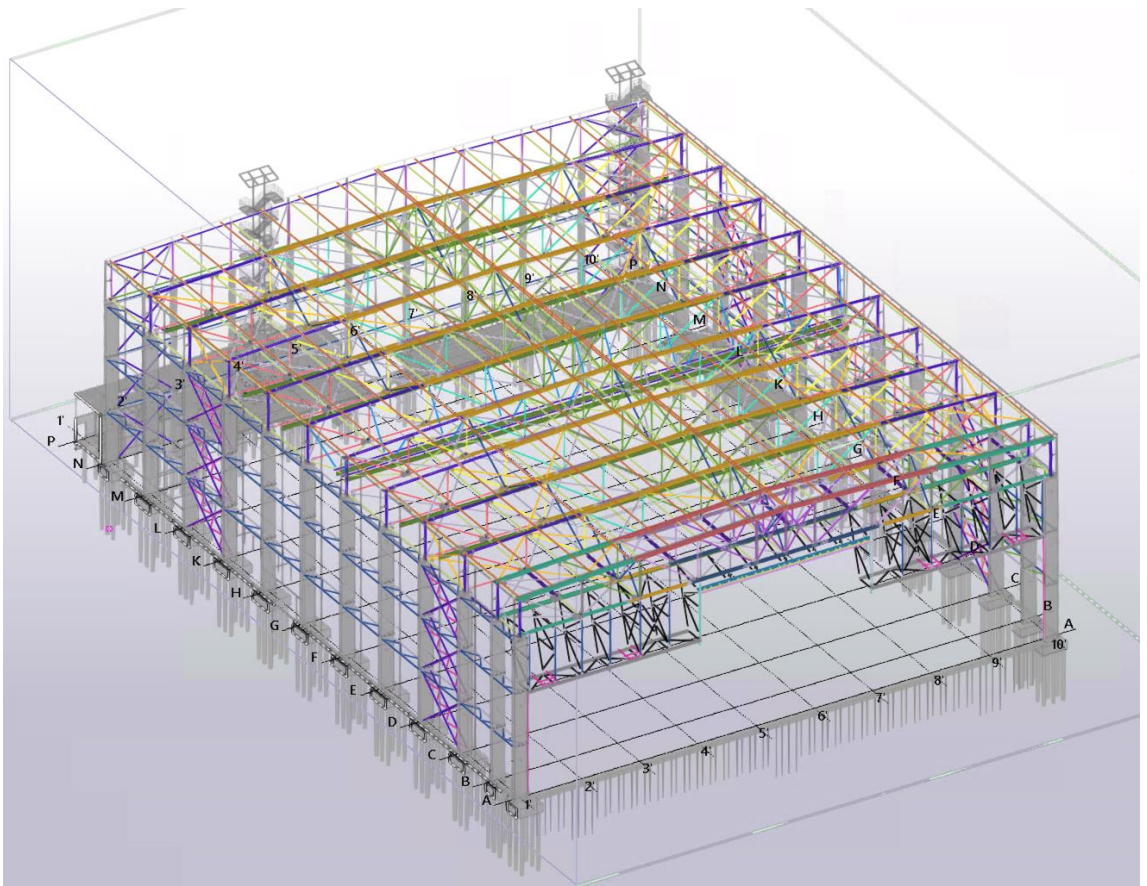
Laikančioji konstrukcija virš pagrindinės salės plieninės konstrukcijos sudalintos į du deformacinius blokus:

Pirmas blokas tarp ašių "A" – "F";

Antras blokas tarp ašių "G" – "N";

Bendri tiltinių kranų laikančiųjų metalinių konstrukcijų vaizdai:



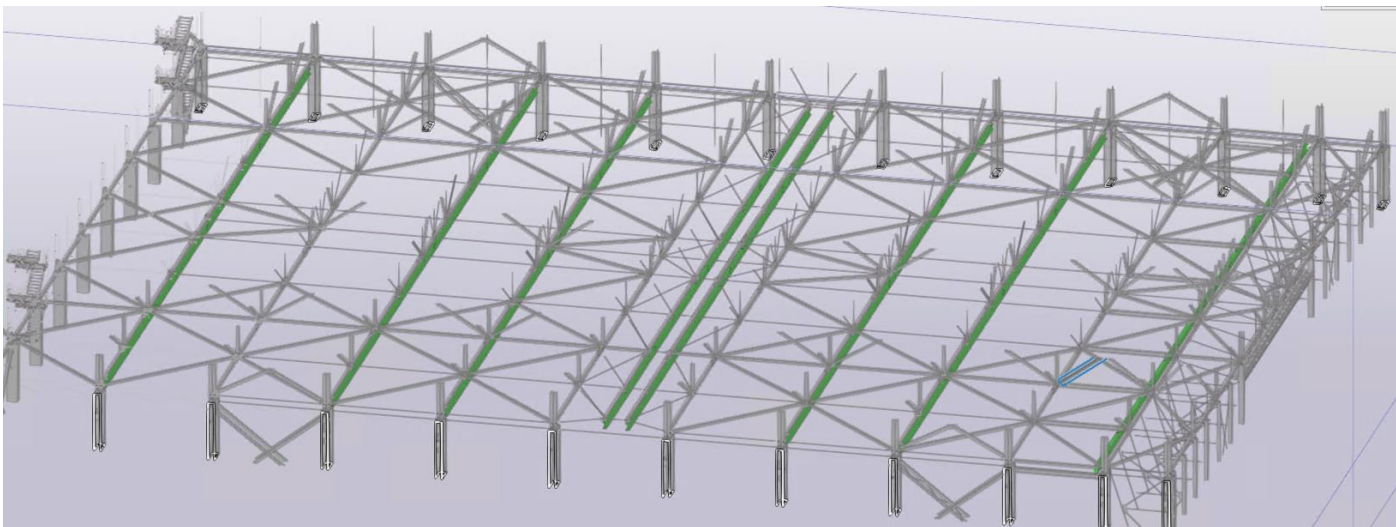


Norint įrengti 5 (4,99t) tonų keliamosios galios tiltinius kranus, tvirtinamus prie laikančių konstrukcijų reikia suprojektuoti ir įrengti papildomus metalinius elementus kranų tvirtinimui bei sustiprinti laikančiąsias konstrukcijas.

Šiam tikslui numatoma:

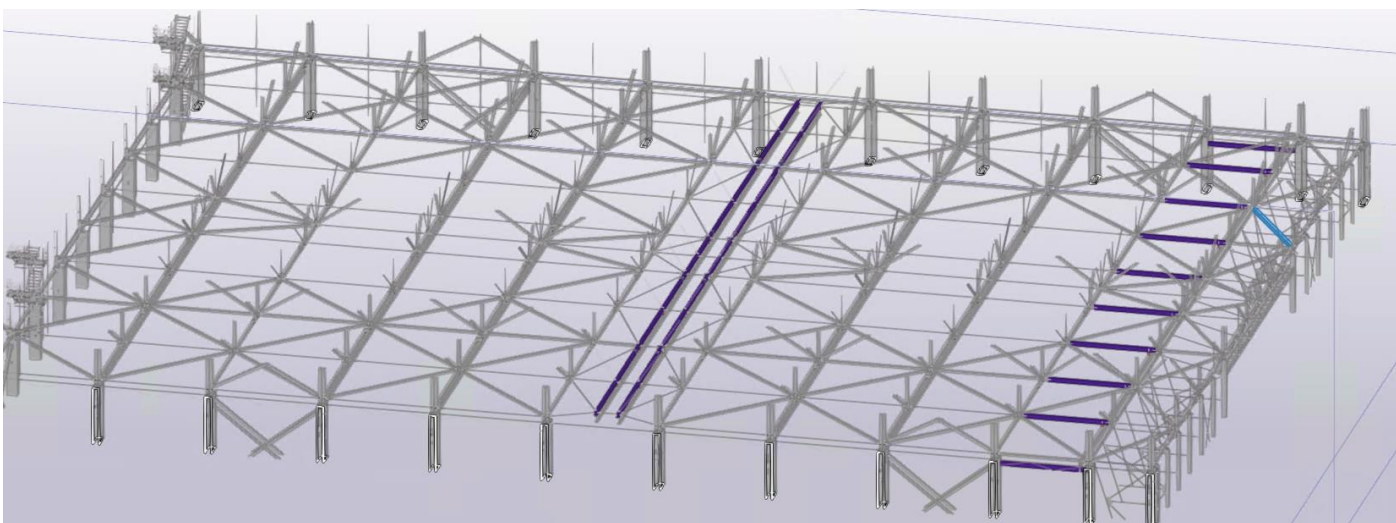
1. Įrengti pokranines sijas.

Principinė išdėstymo schema:



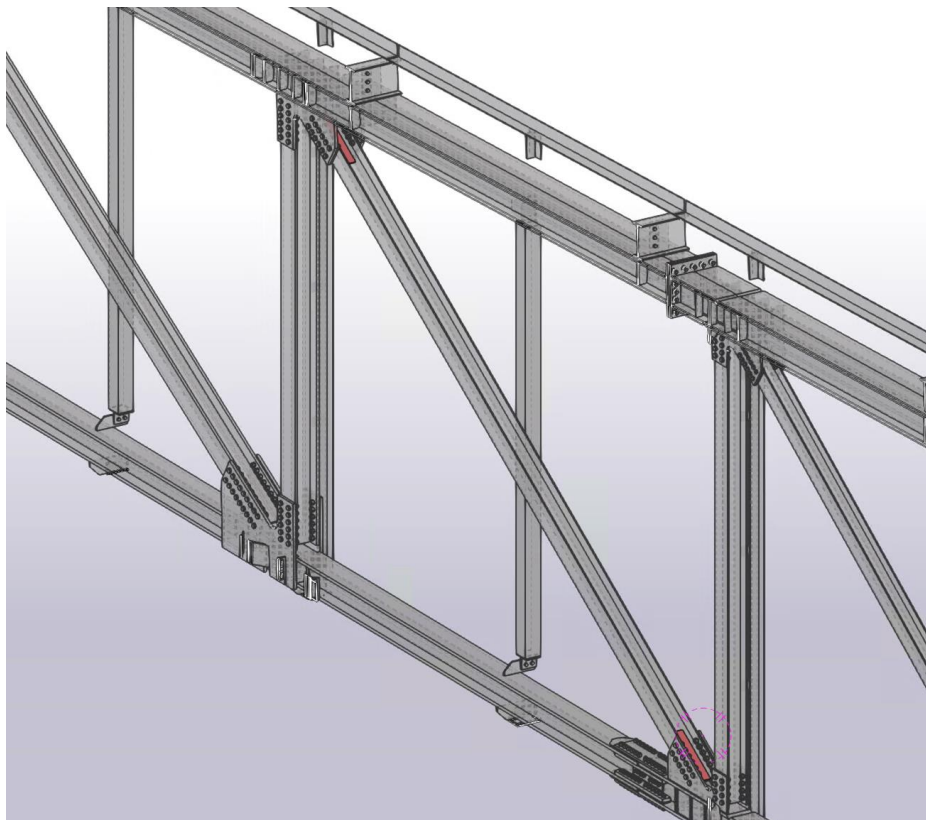
2. Įrengti pokranines sijas laikančius papildomus elementus.

Principinė išdėstymo schema:

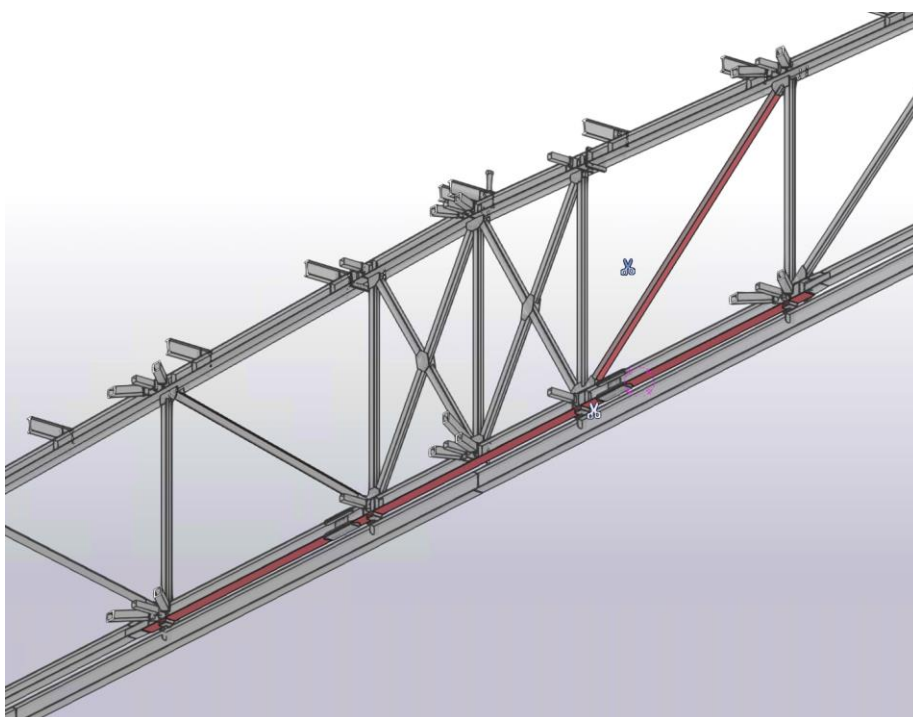


3. Laikančiųjų konstrukcijų stiprinimui reikalinga suprojektuoti ir įrengti papildomus elementus:

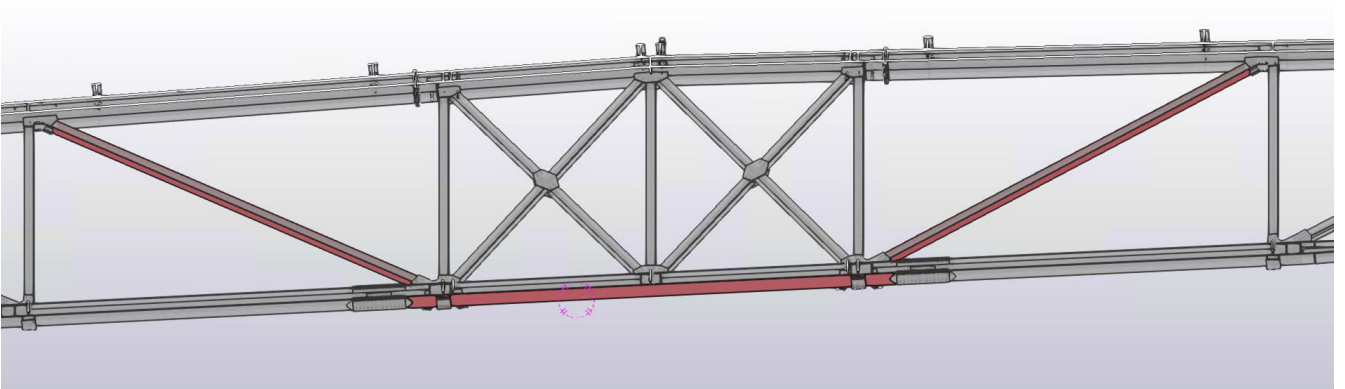
Numatomas santvaros tinklelio stiprinimas A ašyje:



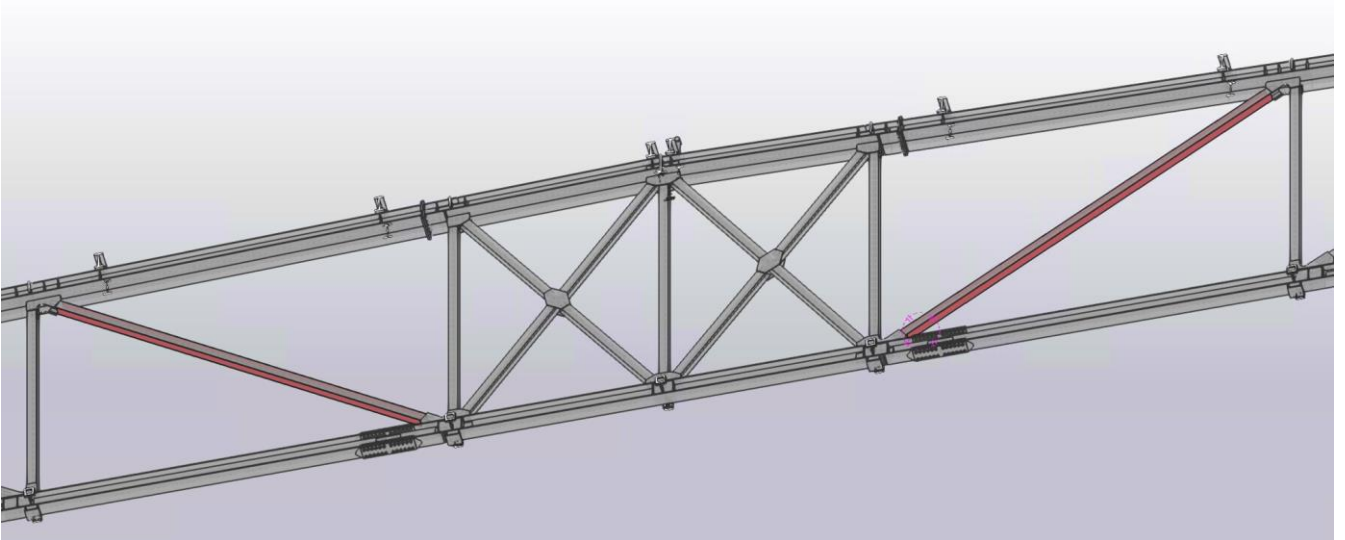
Numatomas santvaros tinklelio ir apatinės juostos stiprinimas H ašyje:



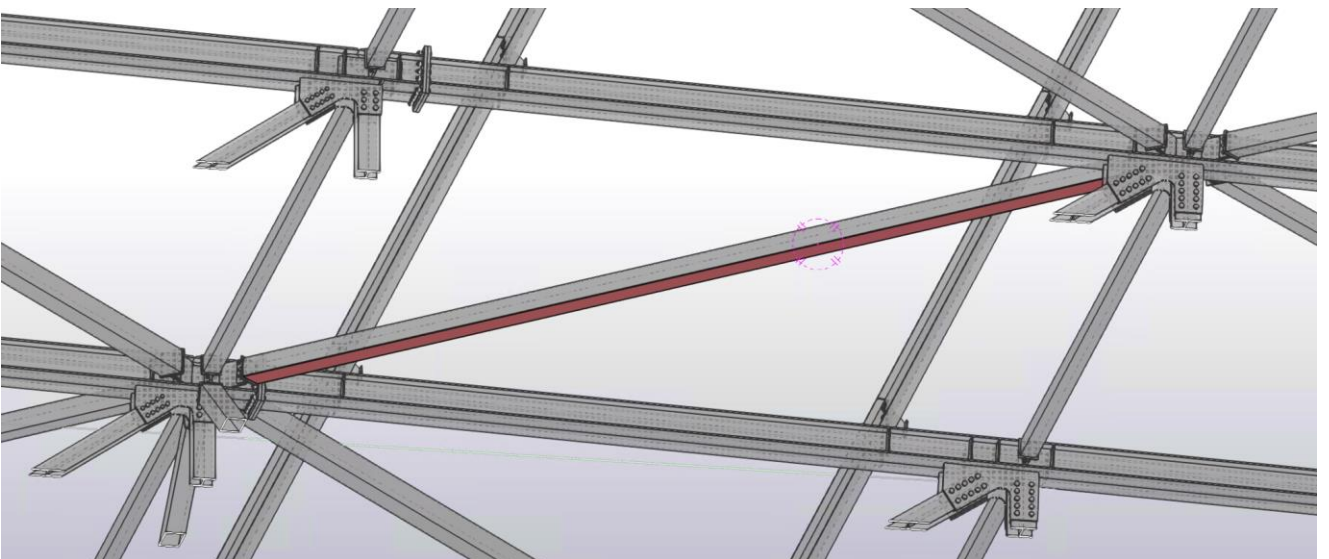
Numatomas santvaros tinklelio ir apatinės juostos stiprinimas M ašyje:



Numatomas santvaros tinklelio stiprinimas D, E, K ašyse:



Numatomas ryšių stiprinimas H-K tarpatramyje:



Numatomas atraminio mazgo stiprinimas 1`/D, E, H, K ir 10`/D, E, H, K ašyse:

