



**Bendrai finansuoja
Europos Sąjunga**

UAB „Ani Plast“

KONKURSO SĄLYGOS

**PROJEKTO „ATSINAUJINANČIUS ENERGIJOS IŠTEKLIUS NAUDOJANČIŲ ENERGIJOS GAMYBOS PAJĖGUMŲ
DIEGIMAS UAB “ANI PLAST“ SAULĖS JĖGAINĖS IR JOS MONTAVIMO DARBŲ PIRKIMAS**

TURINYS

1. BENDROSIOS NUOSTATOS	2
2. PIRKIMO OBJEKTAS	2
3. TIEKĖJŲ KVALIFIKACIJOS REIKALAVIMAI	3
4. PASIŪLYMŲ RENGIMAS, PATEIKIMAS, KEITIMAS	5
5. KONKURSO SĄLYGŲ PAAIŠKINIMAS IR PATIKSLINIMAS	8
6. VOKŲ SU PASIŪLYMAIS ATPLĚŠIMO PROCEDŪRA IR PASIŪLYMŲ NAGRINĖJIMAS IR VERTINIMAS	7
7. PASIŪLYMŲ ATMETIMO PRIEŽASTYS	7
8. PASIŪLYMŲ VERTINIMAS	8
9. DERYBOS	10
10. SPRENDIMAS DĖL LAIMĖTOJO NUSTATYMO	9
11. PRETENZIJŲ PATEIKIMAS, NAGRINĖJIMO TVARKA IR TERMINAI	10
12. PIRKIMO SUTARTIES SĄLYGOS	10
13. BAIGIAMOSIOS NUOSTATOS	11
14. PRIEDAI	11

1. BENDROSIS NUOSTATOS

1.1. UAB „Ani Plast“ (toliau vadinama – Pirkėjas) vykdo pirkimą, įgyvendindama projektą „Atsinaujinančius energijos išteklius naudojančių energijos gamybos pajėgumų diegimas UAB „ANI Plast“ (toliau – Projektas), bendrai finansuojamą Europos Sąjungos struktūrinės paramos ir Lietuvos Respublikos lėšomis.

1.2. Pirkimas vykdomas vadovaujantis Sutarties dėl Europos Sąjungos veikimo principais – laisvo prekių judėjimo, įsisteigimo laisvės, laisvės teikti paslaugas, lygiateisiškumo, nediskriminavimo bei vienodo požiūrio, skaidrumo, proporcingumo ir abipusio pripažinimo principais, Projektų finansavimo ir administravimo taisyklėmis, patvirtintomis Lietuvos Respublikos finansų ministro 2022 m. birželio 22 d. įsakymu Nr. 1K-237 „Dėl 2021–2027 metų Europos Sąjungos fondų investicijų programos ir Ekonomikos gaivinimo ir atsparumo didinimo plano „Naujos kartos Lietuva“ įgyvendinimo“, (įskaitant, bet neapsiribojant 7 priedu „Pirkimų taisyklės“) (toliau – Taisyklės), Lietuvos Respublikos civiliniu kodeksu (toliau – Civilinis kodeksas), kitais teisės aktais bei šiomis konkurso sąlygomis (toliau – konkurso sąlygos). Pirkimas vykdomas laikantis „žaliųjų pirkimų“ principų, t.y. siekiama, kad įsigyjant prekes, paslaugas ar darbus būtų daroma kuo mažesnė neigiama įtaka klimato kaitai, aplinkos taršai, atliekų susidarymui, gamtos išteklių naudojimui, ekosistemų ir jų paslaugų būklei ir (ar) kitam neigiamam poveikiui aplinkai;

1.3. Pirkėjo įgaliotas asmuo palaikyti tiesioginį ryšį su tiekėjais ir gauti iš jų su pirkimo procedūromis susijusius pranešimus: Laima Šalčiuvienė, tel. nr. +37065666287, el. p. laima.salciuviene@aniplast.lt, adresas Pramonės g. 10A, LT-94102 Klaipėda, Lietuvos Respublika.

1.4. Jei pirkimo dokumentuose apibūdinant pirkimo objektą, nurodytas konkretus modelis ar šaltinis, konkretus procesas ar prekės ženklas, patentas, tipai, konkreti kilmė, gamyba ar standartas, laikytina, kad priimtini ir savo savybėmis lygiaverčiai objektai.

2. PIRKIMO OBJEKTAS

2.1. Perkama saulės šviesos energijos fotovoltinės elektrinės (bendra galia 505 kW ± 1 kW) įranga (toliau tekste – Saulės jėgainė arba Prekė), įskaitant projektavimo ir elektrinės įrengimo darbus (toliau tekste – Darbai). Perkamas objektas apima visus Darbus, kurie būtini, kad Saulės jėgainė saugiai ir pagal galiojančius teisės aktus ir techninius reikalavimus, AB „Energijos skirstymo operatorius“ išduotas prijungimo sąlygas, būtų sumontuota ir prijungta prie Pirkėjo vidaus elektros tinklų, įskaitant, bet neapsiribojant, projektavimu, Saulės jėgainės visų elementų pristatymu, tinkamu sumontavimu ir sujungimu į vientisą veikiančią sistemą, Saulės jėgainės paleidimo, derinimo, bandymo ir pridavimo AB „Energijos skirstymo operatorius“ ir Valstybinei energetikos reguliavimo tarybai, išpildomosios dokumentacijos parengimu taip pat visais kitais su Pirkimo objektu susijusiais darbais ir paslaugomis, kurie būtini Sutarčiai įvykdyti. Perkamo objekto savybės ir reikalavimai nustatyti pateiktoje techninėje specifikacijoje (šių Konkurso sąlygų 1 priedas).

2.2. Pirkimas į dalis neskirstomas.

2.3. Tiekėjas turi pateikti pasiūlymą visam perkamų Prekių kiekiui.

2.4. Prekių pristatymo ir sumontavimo vieta – Pramonės g. 10A, LT-94102 Klaipėda, Lietuvos Respublika.

2.5. Darbų vykdymo vietos apžiūra nebus vykdoma. Pridedame statinio (pastato) ekspertizę (Priedas Nr. 4).

3. TIEKĖJŲ KVALIFIKACIJOS REIKALAVIMAI

3.1. Tiekėjas, dalyvaujantis pirkime, turi atitikti šiuos minimalius kvalifikacijos reikalavimus:

Bendrieji tiekėjų kvalifikacijos reikalavimai

Eil. Nr.	Kvalifikacijos reikalavimai	Kvalifikacijos reikalavimus įrodantys dokumentai
3.1.1.	Tiekėjas turi teisę verstis energetikos įrenginių įrengimo ir eksploatavimo veikla, kuri reikalinga Sutarčiai įvykdyti.	<p><i>Pateikiama valstybinės energetikos reguliavimo tarybos (VERT) elektros įrenginių iki 1000 V įrengimo darbų atestato kopijos.</i></p> <p><i>Jei tiekėjas turi atestatą, suteikiantį teisę verstis elektros įrenginių iki 1000 V eksploatavimo darbus, išduotą iki 2019-01-01 Valstybinės energetikos inspekcija prie Energetikos ministerijos).</i></p> <p><i>Tiekėjui atliekant ir įrenginių įrengimo darbus, tiekėjas turi turėti ir šiuos atestatus:</i></p> <ul style="list-style-type: none"> •<i>Elektros tinklo ir įrenginių iki 1000 V bandymo darbai.</i> •<i>Specialiųjų elektros įrenginių eksploatavimo darbai.</i> •<i>Elektros instaliacijos iki 1000 V eksploatavimo darbai</i> <p><i>Tinka ir kvalifikacijos atestatas, kuriame nurodyta, kad gali vykdyti inžinerinių tinklų – elektros tinklų iki 110 kV įrengimo darbus.</i></p>
3.1.2.	Tiekėjas nėra bankrutavęs, likviduojamas, su kreditoriais sudaręs taikos sutartis, sustabdęs ar apribojęs savo veiklos arba jo padėtis pagal šalies, kurioje jis registruotas, įstatymus nėra tokia pati ar panaši. Jam nėra iškelta restruktūrizavimo, bankroto byla arba nėra vykdomas bankroto procesas ne teismo tvarka, nėra siekiama priverstinio likvidavimo procedūros ar susitarimo su kreditoriais arba jam nėra vykdomos analogiškos procedūros pagal šalies, kurioje jis registruotas, įstatymus.	<p>Valstybės įmonės Registrų centro arba atitinkamos užsienio šalies institucijos išduotas dokumentas, patvirtinantis, kad tiekėjas nėra bankrutavęs, likviduojamas, jam nėra iškelta restruktūrizavimo, bankroto byla ar vykdomas bankroto procesas ne teismo tvarka, nėra siekiama priverstinio likvidavimo procedūros ar susitarimo su kreditoriais, arba išrašas iš teismo sprendimo, išduotas ne anksčiau kaip 30 dienų iki pasiūlymų pateikimo termino pabaigos. Jei dokumentas išduotas anksčiau, tačiau jo galiojimo terminas ilgesnis nei pasiūlymų pateikimo terminas, toks dokumentas yra priimtinas. Pateikiama tinkamai patvirtinta dokumento kopija* ir/arba (pasirinkti) pateikiamas laisvos formos tiekėjo raštiškas patvirtinimas, kad jis atitinka šiame punkte nurodytą kvalifikacijos reikalavimą.</p>

Ekonominės ir finansinės būklės, techninio ir profesinio pajėgumo reikalavimai

Eil. Nr.	Kvalifikacijos reikalavimai	Kvalifikacijos reikalavimus įrodantys dokumentai
3.1.3.	Tiekėjo vidutinės metinės pajamos iš veiklos, su kuria susijęs pirkimas (saulės elektrinių vystymas, statyba ir ranga) yra ne mažesnė nei 500.000 Eur.	<p>Paskutinių 3 finansinių metų*, o jeigu ūkio subjektas įregistruotas ar veiklą atitinkamoje srityje pradėjo vėliau, – nuo ūkio subjekto registravimo ar veiklos su pirkimu susijusioje srityje pradžios tiekėjo įmonės pažyma apie gautas pajamas iš veiklos, su kuria susijęs atliekamas pirkimas.</p> <p>Teikiama pažyma turėtų būti pasirašoma ūkio subjekto vadovo arba ūkio subjekto vyriausiojo buhalterio (buhalterio) arba kito</p>

		asmens, galinčio tvarkyti ūkio subjekto buhalterinę apskaitą pagal teisės aktus. *2020-2022 m. patvirtintas finansines ataskaitas
3.1.4.	Tiekėjo per pastaruosius 3 (trejus) metus arba per laiką nuo tiekėjo įregistravimo dienos (jeigu tiekėjas vykdė veiklą mažiau nei 3 (trejus) metus, tiekėjas turi būti „iki rakto“ įrengęs (t. y. sėkmingai užbaigęs, atlikęs defektų šalinimą po įgainės bandomosios eksploatacijos ir pasirašęs galutinį darbų perdavimo priėmimo aktą / gavęs VERT pažymą) bent 1 (vieną) didesnę arba lygią 299 kWp galios saulės elektrinę.	Tiekėjo laisvos formos pažyma, kurioje pateikiama atitinkama informacija apie konkrečią įgyvendintą panašios apimties saulės elektrinę bei pateikiama VERT energetikos įrenginių patikrinimo pažyma.
3.1.5.	Tiekėjas turi būti įsidiėgęs kokybės vadybos ir aplinkos apsaugos sistemą pagal standartus ISO 9001:2015 (2008), ISO 14001:2015 (2008) arba lygiavertės kokybės vadybos ir aplinkos apsaugos vadybos priemonės užtikrinančias, kad įmonėje vykstantys procesai, darantys įtaką kokybei, aplinkosaugai, atitinka minėtų standartų reikalavimus. Įsidiėgta kokybės vadybos sistema ir aplinkos apsaugos sistema (ar priemonės) turi galioti šioms įmonės veikloms: saulės fotovoltinių elektrinių komplektavimas ir montavimas.	Kokybės vadybos ir aplinkos apsaugos vadybos sistemos sertifikatai ir (arba) kitų lygiaverčių kokybės vadybos ir aplinkos apsaugos vadybos užtikrinimo priemonių įsidiėgimas patvirtinančių dokumentų kopijos ir informacija (pvz. Tiekėjo įsidiėgtų kokybės vadybos priemonių ir aplinkos apsaugos vadybos standartų ISO 9001:2015 (2008), ISO 14001:2015 (2008) tikslus, reikalavimus ir priemonės nurodytoms įmonės veikloms aprašymas, kiti tiekėjo sertifikatai ar dokumentai patvirtinantys lygiaverčių kokybės vadybos sistemų ir aplinkos apsaugos sistemų įregistravimą (įsidiėgimą) ar lygiaverčių kokybės vadybos aplinkos apsaugos priemonių taikymą).
3.1.6.	Tiekėjas turi turėti bent vieną specialistą, kuriam suteikta teisė eiti neypatingo (arba ypatingo) statinio projekto dalies vadovo pareigas (elektrotechnikos, procesų valdymo ir automatizacijos)	Siūlomo vadovo atestatas išduotas VĮ Statybos produkcijos sertifikavimo centro. Taip pat turi būti pateiktas įrodymas, kad specialistas yra įdarbintas pasiūlymą teikiančioje įmonėje arba kad pasiūlymą teikiančiam tiekėjui šie pajėgumai/resursai bus prieinami pasirašius pirkimo sutartį.

PASTABA: jeigu tiekėjas negali pateikti nurodytų dokumentų, nes atitinkamoje šalyje tokie dokumentai neišduodami arba toje šalyje išduodami dokumentai neapima visų keliamų klausimų, pateikiama priesaikos deklaracija arba oficiali tiekėjo deklaracija.

3.2. Jei bendrą pasiūlymą pateikia ūkio subjektų grupė, šių konkurso sąlygų 3.1.2. punkte nustatytą kvalifikacijos reikalavimą turi atitikti ir pateikti nurodytus dokumentus kiekvienas ūkio subjektų grupės narys atskirai, o šių konkurso sąlygų 3.1.1. ir 3.1.3. – 3.1.6. punktuose nustatytus kvalifikacijos reikalavimus turi atitikti ir pateikti nurodytus dokumentus bent vienas ūkio subjektų grupės narys.

3.3. Tiekėjo pasiūlymas atmetamas, jeigu apie nustatytų reikalavimų atitikimą jis pateikė melagingą informaciją, kurią pirkėjas gali įrodyti bet kokiomis teisėtomis priemonėmis. Nors vieno kvalifikacinio reikalavimo neatitinkantys tiekėjų pasiūlymai bus atmesti.

3.4. Jei pirkimo procedūrose dalyvauja ūkio subjektų grupė, ji pateikia jungtinės veiklos sutartį arba tinkamai patvirtintą jos kopiją. Jungtinės veiklos sutartyje turi būti nurodyti kiekvienos šios sutarties šalies įsipareigojimai vykdant numatomą su pirkėju sudaryti pirkimo sutartį, šių įsipareigojimų vertės dalis, įeinanti į bendrą pirkimo sutarties vertę. Jungtinės veiklos sutartis turi numatyti solidarią visų šios sutarties šalių atsakomybę už prievolių pirkėjui nevykdymą. Taip pat jungtinės veiklos sutartyje turi būti numatyta, kuris asmuo atstovauja ūkio subjektų

grupei (su kuo pirkėjas turėtų bendrauti pasiūlymo vertinimo metu kylančiais klausimais ir teikti su pasiūlymo įvertinimu susijusią informaciją, kuriam partneriui suteikti įgaliojimai pateikti pasiūlymą, jį pasirašyti, sudaryti sutartį).

4. PASIŪLYMŲ RENGIMAS, PATEIKIMAS, KEITIMAS

- 4.1. Pateikdamas pasiūlymą tiekėjas sutinka su šiomis konkurso sąlygomis ir patvirtina, kad jo pasiūlyme pateikta informacija yra teisinga ir apima viską, ko reikia tinkamam pirkimo sutarties įvykdymui.
- 4.2. Pasiūlymas turi būti pateikiamas el. paštu, pasirašytas tiekėjo arba jo įgaliojoto asmens. Jeigu pasiūlymą pasirašo tiekėjo įgaliojotas asmuo, tuomet su pasiūlymu turi būti pateikiama ir įgaliojimo kopija. Pirkėjas užtikrina, kad pateiktuose pasiūlymuose pateiktos kainos nebus sužinotos anksčiau nei pasiūlymų pateikimo terminas, nurodytas Konkurso sąlygų 6.1 punkte.
- 4.3. Tiekėjo pasiūlymas bei kita korespondencija pateikiama lietuvių arba anglų kalba. Jei atitinkami dokumentai yra išduoti kita nei nurodyta kalba, turi būti pateiktas tinkamai patvirtintas vertimas į lietuvių arba anglų kalbą.
- 4.4. Tiekėjas kainos pasiūlymą privalo pateikti pagal konkurso sąlygų 2 priede pateiktą formą.
- 4.5. **Pasiūlymą sudaro tiekėjo raštu pateiktų dokumentų visuma:**
 - 4.5.1. užpildyta pasiūlymo forma, parengta pagal šių konkurso sąlygų 2 priedą;
 - 4.5.2. pasiūlymo galiojimo užtikrinimo dokumentas, nurodytas konkurso sąlygų 4.13 punkte;
 - 4.5.2. konkurso sąlygose nurodytus bendruosius kvalifikacijos reikalavimus pagrindžiantys dokumentai;
 - 4.5.3. konkurso sąlygose nurodytus ekonominės ir finansinės būklės, techninio ir profesinio pajėgumo reikalavimus pagrindžiantys dokumentai;
 - 4.5.4. jungtinės veiklos sutartis arba tinkamai patvirtinta jos kopija, jei bendrą pasiūlymą teikia ūkio subjektų grupė;
 - 4.5.5. detali siūlomos įrangos techninė specifikacija;
 - 4.5.6. kita konkurso sąlygose prašoma informacija ir (ar) dokumentai.
- 4.6. Tiekėjas gali pateikti tik vieną pasiūlymą individualiai arba kaip ūkio subjektų grupės narys. Jei tiekėjas pateikia daugiau kaip vieną pasiūlymą arba ūkio subjektų grupės narys dalyvauja teikiant kelis pasiūlymus, visi tokie pasiūlymai bus atmesti.
- 4.7. Tiekėjas turi pateikti pasiūlymą visam pirkimo objektui.
- 4.8. Tiekėjams nėra leidžiama pateikti alternatyvių pasiūlymų. Tiekėjui pateikus alternatyvų pasiūlymą, jo pasiūlymas ir alternatyvus pasiūlymas (alternatyvūs pasiūlymai) bus atmesti.
- 4.9. Pasiūlymas turi būti pateiktas iki **2023 m. spalio 3 d. 16:00** (Lietuvos Respublikos laiku), el. paštu laima.salciuviene@aniplast.lt. Tiekėjo prašymu Pirkėjas nedelsdamas pateikia rašytinį patvirtinimą, kad tiekėjo pasiūlymas yra gautas, ir nurodo gavimo dieną, valandą ir minutę.
- 4.10. Pirkėjas neatsako už vėlavimus ar kitus nenumatytus atvejus, dėl kurių pasiūlymai nebuvo gauti ar gauti pavėluotai. Pavėluotai gauti pasiūlymai neperžiūrimi.
- 4.11. Pasiūlymuose nurodoma paslaugų kaina pateikiama eurais, turi būti išreikšta ir apskaičiuota taip, kaip nurodyta šių konkurso sąlygų 2 priede. Apskaičiuojant kainą, turi būti atsižvelgta į visą šių konkurso sąlygų 1 priede nurodytą paslaugų apimtį, kainos sudėtinės dalis, į techninės specifikacijos reikalavimus, rangos sutarties reikalavimus ir pan. Į paslaugų kainą turi būti įskaityti visi mokesčiai ir visos tiekėjo išlaidos (įskaitant pristatymo, muitų, sandėliavimo ir kt.).
- 4.12. Pasiūlymas turi galioti ne trumpiau nei 60 dienų. Jeigu pasiūlyme nenurodytas jo galiojimo laikas, laikoma, kad pasiūlymas galioja tiek, kiek numatyta pirkimo dokumentuose.

4.13. Tiekėjas kartu su pasiūlymu privalo pateikti pasiūlymo galiojimą užtikrinantį dokumentą – banko, arba draudimo bendrovės draudimo laidavimo raštą, pasirašytą pasiūlymo galiojimo užtikrinimą išdavusio banko, ar draudimo bendrovės originaliu parašu, kurioje pasiūlymas turi būti užtikrinamas ne mažesnei negu 10.000,00 Eur (dešimt tūkstančių eurų) sumai. Jeigu tiekėjas pateikia draudimo bendrovės išduotą pasiūlymo galiojimą užtikrinantį dokumentą, tai kartu su pasiūlymo laidavimo draudimo raštu tiekėjas turi pateikti ir pasirašytą draudimo liudijimą (polisą). Taip pat tiekėjas kaip pasiūlymo užtikrinimą gali pervesti 10.000,00 Eur į Pirkėjo sąskaitą LT727189900052467831, AB Šiaulių bankas. Pinigų pervedimas turi būti atliktas iki pasiūlymų pateikimo datos. Jei pasiūlymas pateikiamas be galiojančio užtikrinimo, toks pasiūlymas atmetamas. Pasiūlymo galiojimo užtikrinantis dokumentas arba pervesti pinigai grąžinami tiekėjams pasibaigus konkursui (nutraukus pirkimą ar paskelbus laimėtoją) per 10 (dešimt) darbo dienų nuo rašytinio tiekėjo prašymo gavimo dienos.

4.14. Kol nesibaigė pasiūlymų galiojimo laikas, pirkėjas turi teisę prašyti, kad tiekėjai pratęstų jų galiojimą iki konkrečiai nurodyto laiko. Tiekėjas gali atmesti tokį prašymą.

4.15. Pirkėjas turi teisę pratęsti pasiūlymo pateikimo terminą. Apie naują pasiūlymų pateikimo terminą Pirkėjas praneša raštu visiems tiekėjams, gavusiems konkurso sąlygas bei paskelbia apie tai Europos Sąjungos struktūrinės paramos svetainėje www.esinvesticijos.lt.

4.16. Pasibaigus skelbime nurodytam pasiūlymų pateikimo terminui ir negavus nė vieno pasiūlymo, pirkimas bus vykdomas iš naujo, vadovaujantis Pirkimo taisyklių 23.1. punkte nustatyta tvarka.

4.17. Tiekėjas iki galutinio pasiūlymų pateikimo termino turi teisę pakeisti arba atšaukti savo pasiūlymą. Toks pakeitimas arba pranešimas, kad pasiūlymas atšaukiamas, pripažįstamas galiojančiu, jeigu Pirkėjas jį gauna pateiktą raštu iki pasiūlymų pateikimo termino pabaigos.

5. KONKURSO SĄLYGŲ PAAIŠKINIMAS IR PATIKSLINIMAS

5.1. Pirkėjas atsako į kiekvieną Tiekėjo rašytinį prašymą paaiškinti pirkimo sąlygas, jeigu prašymas gautas ne vėliau kaip prieš 4 darbo dienas iki pirkimo pasiūlymų pateikimo termino pabaigos. Į laiku gautą tiekėjo prašymą paaiškinti konkurso sąlygas pirkėjas atsako ne vėliau kaip per 2 darbo dienas nuo jo gavimo dienos ir ne vėliau kaip likus 2 darbo dienoms iki pasiūlymų pateikimo termino pabaigos. Pirkėjas, atsakydamas tiekėjui, kartu siunčia paaiškinimus ir visiems kitiems tiekėjams, kuriems jis pateikė konkurso sąlygas, bet nenurodo, kuris tiekėjas pateikė prašymą paaiškinti konkurso sąlygas bei paskelbia juos Europos Sąjungos struktūrinės paramos svetainėje www.esinvesticijos.lt.

5.2. Jei pirkėjas negali pirkimo dokumentų paaiškinimų (patikslinimų) pateikti taip, kad visi tiekėjai juos gautų ne vėliau kaip likus 2 dienoms iki pasiūlymų pateikimo termino pabaigos, pirkėjas privalo perkelti pasiūlymų pateikimo terminą ne trumpesniai kaip 5 darbo dienų terminui, per kurį tiekėjai, rengdami pirkimo pasiūlymus, galėtų atsižvelgti į šiuos paaiškinimus (patikslinimus).

5.3. Nesibaigus pasiūlymų pateikimo, bet ne vėliau kaip likus 2 darbo dienoms iki pasiūlymų pateikimo termino pabaigos, Pirkėjas turi teisę savo iniciatyva paaiškinti, patikslinti konkurso sąlygas. Tokie paaiškinimai (patikslinimai) pateikiami visiems tiekėjams, kuriems yra pateikti pirkimo dokumentai.

5.4. Pirkėjas nerengs susitikimų su tiekėjais dėl pirkimo dokumentų paaiškinimų.

5.5. Bet kokia informacija, konkurso sąlygų paaiškinimai, pranešimai ar kitas pirkėjo ir tiekėjo susirašinėjimas yra vykdomas šiame punkte nurodytu adresu paštu, elektroniniu paštu. Tiesioginį ryšį su tiekėjais įgaliojti palaikyti: Laima Šalčiuvienė, tel. nr. +37065666287, el. p. laima.salciuviene@aniplast.lt, adresas Pramonės g. 10A, LT-94102 Klaipėda, Lietuvos Respublika.

6. VOKŲ SU PASIŪLYMAIS ATPLĚŠIMO PROCEDŪRA IR PASIŪLYMŲ NAGRINĖJIMAS IR VERTINIMAS

- 6.1. Komisijos posėdžio, kuriame susipažįstama su pasiūlymais pradžia – 2023 m. spalio 4 d. 10:00 (Lietuvos Respublikos laiku). Su pasiūlymais susipažįstama dalyviams nedalyvaujant.
- 6.2. Pirkėjas užtikrina, kad pateiktuose pasiūlymuose pateiktos kainos nebus sužinotos anksčiau nei pasiūlymų peržiūrėjimo procedūra, nurodyta Konkurso sąlygų 6.1 punkte.
- 6.3. Pasiūlymų nagrinėjimo, vertinimo ir palyginimo procedūras atlieka Komisija, tiekėjams ar jų įgaliotiems atstovams nedalyvaujant.
- 6.4. Komisija nagrinėja:
 - 6.4.1. ar tiekėjai pasiūlymuose pateikė tikslus ir išsamius duomenis apie savo kvalifikaciją ir ar tiekėjo kvalifikacija atitinka minimalius kvalifikacijos reikalavimus. Komisijai turint pagrįstų abejonių dėl pateiktų dokumentų teisingumo ir/ar autentiškumo, Komisija gali prašyti tiekėjo pateikti papildomus įrodymus;
 - 6.4.2. ar tiekėjai pasiūlyme pateikė visus duomenis, dokumentus ir informaciją, apibrėžtą šiose konkurso sąlygose ir ar pasiūlymas atitinka šiose konkurso sąlygose nustatytus reikalavimus;
 - 6.4.3. ar nebuvo pasiūlytos nejprastai mažos kainos (nejprastai maža kaina laikoma, kai tiekėjo pasiūlyta kaina daugiau nei 30 % skiriasi nuo kitų tiekėjų pasiūlytų kainų vidurkio).
- 6.5. Iškilus klausimams dėl pasiūlymų turinio ir Komisijai raštu paprašius šiuos duomenis paaiškinti arba patikslinti, tiekėjai privalo per Komisijos nurodytą protingą terminą, kuris negali būti trumpesnis nei 3 darbo dienos, pateikti raštu papildomus paaiškinimus nekeisdami pasiūlymo esmės.
- 6.6. Komisija priima sprendimą dėl kiekvieno pasiūlymą pateikusių tiekėjo minimalių kvalifikacijos duomenų atitikties konkurso sąlygose nustatytiems reikalavimams. Jeigu tiekėjas pateikė netikslus ar neišsamius duomenis apie savo kvalifikaciją, Komisija prašo tiekėją šiuos duomenis papildyti arba paaiškinti per protingą terminą, kuris negali būti trumpesnis nei 3 darbo dienos. Teisę dalyvauti tolesnėse pirkimo procedūrose turi tik tie tiekėjai, kurių kvalifikacijos duomenys atitinka pirkėjo keliamus reikalavimus.
- 6.7. Jeigu pateiktame pasiūlyme Komisija randa pasiūlyme nurodytos kainos apskaičiavimo klaidų, ji privalo raštu paprašyti tiekėjų per jos nurodytą protingą terminą ištaisyti pasiūlyme pastebėtas aritmetines klaidas, nekeičiant vokų su pasiūlymais atplėšimo posėdžio metu paskelbtos kainos. Taisydamas pasiūlyme nurodytas aritmetines klaidas, tiekėjas neturi teisės atsisakyti kainos sudedamųjų dalių arba papildyti kainą naujomis dalimis.
- 6.8. Kai pateiktame pasiūlyme nurodoma nejprastai maža kaina, Komisija turi teisę, o ketindama atmesti pasiūlymą – privalo tiekėjo raštu paprašyti per Komisijos nurodytą terminą pateikti nejprastai mažos pasiūlymo kainos pagrindimą, įskaitant ir detalių kainų sudėtinių dalių pagrindimą.

7. PASIŪLYMŲ ATMETIMO PRIEŽASTYS

- 7.1. Komisija atmeta pasiūlymą, jeigu:
 - 7.1.1. tiekėjas pateikė daugiau nei vieną pasiūlymą (atmetami visi tiekėjo pasiūlymai);
 - 7.1.2. tiekėjas neatitiko minimalių kvalifikacijos reikalavimų;
 - 7.1.3. tiekėjas pasiūlyme pateikė netikslus ar neišsamius duomenis apie savo kvalifikaciją ir, Pirkėjui prašant, nepatiksino jų;

7.1.4. pasiūlymas neatitiko konkurso sąlygose nustatytų reikalavimų (tiekėjo pasiūlyme nurodytas pirkimo objektas neatitinka reikalavimų, nurodytų techninėje specifikacijoje, ir kt.) arba dalyvis, Pirkėjo prašymu, nekeisdamas pasiūlymo esmės, nepaaiškino savo pasiūlymo;

7.1.5. tiekėjas per Pirkėjo nurodytą terminą neištaisė aritmetinių klaidų, turinčių esminę reikšmę sprendimo dėl laimėtojo atrinkimo, ir (ar) nepaaiškino pasiūlymo;

7.1.6. buvo pasiūlyta neįprastai maža kaina ir tiekėjas Komisijos prašymu nepateikė raštiško kainos sudėtinių dalių pagrindimo arba kitaip nepagrindė neįprastai mažos kainos.

7.1.7. tiekėjas pateikė melagingą informaciją, kurią pirkėjas gali įrodyti bet kokiomis teisėtomis priemonėmis;

7.1.8. visų tiekėjų, kurių pasiūlymai neatmeti dėl kitų priežasčių, buvo pasiūlytos per didelės, pirkėjui nepriimtinos kainos.

7.2. Apie pasiūlymo atmetimą tiekėjas informuojamas per 3 darbo dienas nuo šio sprendimo priėmimo dienos.

8. PASIŪLYMŲ VERTINIMAS

8.1. Pasiūlymuose nurodytos kainos bus vertinamos eurais.

8.2. Pirkėjo neatmeti pasiūlymai vertinami pagal ekonominio naudingumo kriterijų.

8.3. Efektyviausias ir naudingiausias pasiūlymas bus nustatytas naudojant žemiau aprašytą naudingiausio pasiūlymo išrinkimo tvarką.

Vertinimo kriterijai	Kriterijaus reikšmė	Lyginamasis svoris ekonominio naudingumo įvertinime (S)
Pirmas kriterijus – Kaina (K) Vertinama pasiūlymo kaina eurais už visą pirkimo objektą, įskaitant visus mokesčius (be PVM) ir visus tiekėjo išlaidas, susijusias su sutarties vykdymu.	Eur	S1 =60
Antras kriterijus – Techniniai pranašumai, funkcinės charakteristikos (T)	Balai	S2 = 40

8.4. Pasiūlymų ekonominis naudingumas (E) apskaičiuojamas sudedant tiekėjo pasiūlymo vertinimo kriterijų kainos (K), techninių pranašumų ir funkcinių charakteristikų (T) balus (gaunamos kriterijų reikšmės apvalinamos dviejų skaičių po kablelio tikslumu, t. y. surinkus pvz. 50,554 balų – apvalinama į 50,55, o surinkus 50,555 balų – apvalinama į 50,56):

$$E=K+T$$

8.5. Pasiūlymo kainos (K) balai apskaičiuojami mažiausios iš visų pasiūlymų pasiūlytos kainos (K_{min}) ir vertinamo pasiūlymo kainos (K_p) santykį padauginant iš kainos lyginamojo svorio (S_1):

$$K = \frac{K_{min}}{K_p} \times S_1$$

8.6 Kriterijaus (T) balai apskaičiuojami sudedant atskirų kriterijų (T) balus:

Kriterijus	Kriterijaus reikšmė	Balai
Techniniai pranašumai, funkcinės charakteristikos:		
Saulės modulio efektyvumo garantija po 25 metų eksploatacijos, lyginant su nominalia	≥ 80,0 %	T1= 0
	≥ 82,1 %	T1=4,5
	≥ 84,5 %	T1= 8
Saulės modulio efektyvumas (STC)	≥ 20,5%	T2= 0
	≥ 21,0%	T2= 4,5
	≥ 21,3%	T2= 8
Keitiklio (inverterio) naudingumo koeficientas (europietiškas, 400V)	≥ 97,0%	T3= 0
	≥ 97,73%	T3= 4,5
	≥ 98,4%	T3= 8
Keitiklio (inverterio) saugos klasė (europietiškas, 400V)	IP65	T4=0
	IP66 ir daugiau	T4=8
Keitiklio (inverterio)darbinė temperatūra	-25 + 60 C režyje	T5=0
	Platesniame nei -25 + 60 C režyje	T5=8

8.8. Ekonomiškai naudingiausi bus pripažįstamas pasiūlymas, kuris surinks didžiausią balų skaičių. Maksimalus galimas balų skaičius 100.

8.9. Tais atvejais, kai kelių dalyvių pasiūlymų ekonominis naudingumas yra vienodas, sudarant pasiūlymų eilę pirmesnis įrašomas tas dalyvis, kurio pasiūlymas elektroninėmis priemonėmis pateiktas anksčiausiai.

8.10. Gavus vienintelį pasiūlymą, naudingumo vertinimas atliekamas nebus.

9 DERYBOS

9.1. Derybos nebus vykdomos.

10 SPRENDIMAS DĖL LAIMĖTOJO NUSTATYMO

10.1. Išnagrinėjusi, įvertinusi ir palyginusi pateiktus pasiūlymus, Komisija nustato pasiūlymų eilę. Pasiūlymai šioje eilėje surašomi ekonominio naudingumo mažėjimo tvarka. Jeigu kelių pateiktų pasiūlymų yra vienodas ekonominis naudingumas, nustatant pasiūlymų eilę pirmesnis į šią eilę įrašomas tiekėjas, kurio pasiūlymas yra pateiktas anksčiausiai.

10.2. Komisija nedelsdama, ne vėliau kaip per 3 dienas, praneša pasiūlymus pateikusiems dalyviams apie preliminarią pasiūlymų eilę, o dalyviams, kurių pasiūlymai atmeti – jų pasiūlymų atmetimo priežastis.

10.3. Komisija patvirtina pasiūlymų eilę ir priima sprendimą dėl laimėjusio pasiūlymo tik tada, kai bus išnagrinėtos pasiūlymus pateikusių dalyvių pretenzijos ir skundai (jeigu tokių buvo gauta), bet ne anksčiau kaip po 5 darbo dienų nuo pranešimo apie preliminarią pasiūlymų eilę išsiuntimo dalyviams dienos.

10.4. Tais atvejais, kai pasiūlymą pateikė tik vienas tiekėjas, pasiūlymų eilė nenustatoma ir jo pasiūlymas laikomas laimėjusiu, jeigu nebuvo atmestas pagal šių konkurso sąlygų nuostatas.

10.5. Ekonomiškiausią pasiūlymą pateikęs tiekėjas yra skelbiamas laimėjusiu konkursą ir jis kviečiamas sudaryti sutartį, raštu nurodant laiką iki kada reikia sudaryti sutartį.

10.6. Jeigu tiekėjas, kurio pasiūlymas pripažintas laimėjusiu, raštu atsisako sudaryti pirkimo sutartį arba iki nurodyto laiko neatvyksta sudaryti pirkimo sutarties, arba atsisako pirkimo sutartį sudaryti pirkimo dokumentuose nustatytais sąlygomis, laikoma, kad jis atsisakė sudaryti pirkimo sutartį. Tuo atveju pirkėjas siūlo sudaryti pirkimo sutartį tiekėjui, kurio pasiūlymas pagal sudarytą pasiūlymų eilę yra pirmas po tiekėjo, atsisakiusio sudaryti pirkimo sutartį.

10.7. Pirkėjas, priėmęs sprendimą dėl laimėjusio pasiūlymo arba priėmęs sprendimą nutraukti pirkimą, nedelsdamas, ne vėliau kaip per 3 darbo dienas po sprendimo priėmimo, praneša kiekvienam pasiūlymą pateikusiam dalyviui paštu, faksu arba elektroniniu paštu, kitomis elektroninėmis priemonėmis

11 PRETENZIŲ PATEIKIMAS, NAGRINĖJIMO TVARKA IR TERMINAI

11.1. Kiekvienas pirkimu suinteresuotas tiekėjas, kuris mano, kad pirkėjas nesilaikė šių konkurso sąlygų reikalavimų ir tuo pažeidė ar pažeis jo teisėtus interesus, turi teisę iki pirkimo sutarties sudarymo pareikšti pretenziją pirkėjui.

11.2. Pretenzijos pateikiamos pirkėjui raštu per 5 darbo dienas nuo dienos, kurią tiekėjas sužinojo arba turėjo sužinoti apie tariamą savo teisėtų interesų pažeidimą.

11.3. Pirkėjas nagrinėja tik tas tiekėjų pretenzijas, kurios gautos iki pirkimo sutarties sudarymo.

11.4. Pirkėjas privalo išnagrinėti pretenzijas ir priimti motyvuotą sprendimą ne vėliau kaip per 5 darbo dienas nuo pretenzijos gavimo dienos, o apie priimtą sprendimą – ne vėliau kaip kitą darbo dieną pranešti pretenziją pateikusiam tiekėjui.

11.5. Pirkėjas, gavęs tiekėjo rašytinę pretenziją dėl laimėjusio tiekėjo paskelbimo, sustabdo pirkimo sutarties pasirašymo procedūrą, kol pretenzijos bus išnagrinėtos ir priimtas sprendimas.

11.6. Dėl neišnagrinėtos ar netinkamai išnagrinėtos pretenzijos tiekėjas turi teisę Lietuvos Respublikos teisės aktų nustatyta tvarka kreiptis į teismą.

12 PIRKIMO SUTARTIES SĄLYGOS

12.1 Pirkimo sutartis pasirašoma su laimėjusį pasiūlymą pateikusiu tiekėju šiose konkurso sąlygose nustatytais sąlygomis, vadovaujantis Taisyklėmis ir Civiliniu kodeksu.

12.2. Sudarant pirkimo sutartį, negali būti keičiama laimėjusio tiekėjo galutinio pasiūlymo kaina ir esminės sąlygos, taip pat pirkėjo pirkimo pradžioje nustatytos esminės pirkimo sąlygos.

12.3. Apmokėjimo sąlygos:

12.3.1. Pirkėjas po Sutarties pasirašymo sumokės Rangovui 30 % avansą į Rangovo nurodytą banko sąskaitą, kuris pervedamas per 10 dienų nuo Sutarties įsigaliojimo dienos.

12.3.2. Likusi suma pervedama pasirašius galutinį darbų priėmimo-perdavimo aktą ir jų pagrindu išrašytas PVM sąskaitas-faktūras per 30 dienų nuo PVM sąskaitos-faktūros išrašymo dienos.

12.4. Saulės elektrinės ir/ar jos komponentų atsitiktinio žuvimo ar sugadinimo rizika tenka Vykdytojui visą Darbų atlikimo laikotarpį iki galutinio Darbų perdavimo Klientui šioje Sutartyje nustatyta tvarka.

12.5 Per 10 (dešimt) darbo dienų nuo sutarties pasirašymo laimėjęs tiekėjas privalės pateikti galiojantį civilinės atsakomybės draudimo poliso kopiją ir jo apmokėjimą patvirtinančius dokumentus ar kitus dokumentus, įrodančius, kad tiekėjas (arba bent vienas iš jungtinės veiklos partnerių, jeigu pirkimą laimi jungtinės veiklos sutarties pagrindu

veikianti tiekėjų grupė) yra apdraudęs savo veiklą (saulės elektrinių ir jų elementų pardavimas, montavimas) civilinės atsakomybės draudimu ne mažesnei nei 500 000 (penki šimtai tūkstančių) Eur sumai. Civilinės atsakomybės draudimas turi galioti iki galutinio sutarties įvykdymo, t.y. sutarties vykdymo metu pasibaigus civilinės atsakomybės draudimo poliso galiojimo terminui tiekėjas nedelsiant turi pateikti atnaujintą civilinės atsakomybės draudimo polisą, kuris turės galioti iki galutinio sutarties įvykdymo. Tiekėjui per nustatytą laiką ar šalių suderintą papildomą laiką nepateikus 10.9 punkte nurodyto dokumento (civilinės atsakomybės draudimo poliso kopijos), sutartis neįsigalioja.

12.6. Klientas, nepagrįstai uždelsęs atsiskaityti už atliktus Saulės elektrinės įrengimo darbus šioje sutartyje nustatyta tvarka ir laiku, moka Vykdytojui, šiam pareikalavus, 0,02 (dviejų šimtųjų) procento dydžio delspinigius nuo neapmokėtos Pirkimo sutarties vertės kainos už kiekvieną uždelstą dieną. Delspinigių suma negali viršyti 5 proc. Sutarties vertės.

12.7. Prekių tiekimo ir Darbų atlikimo terminas: Tiekėjas visus įsipareigojimus numatytus konkurso sąlygose privalo įvykdyti ne vėliau kaip per **4 (keturis)** mėnesius nuo Sutarties pasirašymo dienos. Tuo atveju, jei Tiekėjas pasiūlyme pateikia trumpesnį įvykdymo terminą, jis įsipareigoja būtent tokiu terminu įvykdyti visus įsipareigojimus.

12.8. Pirkėjui raštiškai pritarus Konkurso sąlygų 12.7. punkte nurodytų prekių įrengimo terminas gali būti pratęstas Pirkėjo ir tiekėjo rašytiniu susitarimu ne ilgesniam kaip 2 mėnesių laikotarpiui, jeigu: i) pirkimo vykdytojo tiekėjui pateikiami nurodymai turi įtakos tiekėjo prievolių įvykdymo terminams; ii) atsiranda uždelsimas, kliūčių ar trukdymų, kurių atsiradimui tiekėjas neturi įtakos ir už kuriuos jis neatsako ir kurie sukelti ir priskirtini tretiesiems asmenims.

12.9. Tiekėjui laiku ir (arba) tinkamai neįvykdžius sutarties be pagrįstų ir nuo Tiekėjo nepriklausančių aplinkybių, Pirkėjas skaičiuoja 0,02 % dydžio delspinigius nuo neįvykdytos Pirkimo sutarties vertės tol, kol bus įvykdyti visi įsipareigojimai, tačiau neviršijant 5 proc. Sutarties vertės. Pirkėjas turi teisę šio punkto nustatyta tvarka Rangovui priskaičiuotą baudą išskaičiuoti iš Pirkėjo Rangovui mokėtinų sumų.

12.10. Pirkimo sutartis gali būti keičiama, kai pakeitimu iš esmės nepakeičiamas pirkimo sutarties pobūdis ir bendra atskirų pakeitimų pagal šį punktą vertė neviršija 10 procentų pradinės pirkimo sutarties vertės prekių ar paslaugų pirkimo atveju ir 15 procentų – darbų pirkimo atveju ir pakeitimu iš esmės nepakeičiamas pirkimo sutarties pobūdis. Kiti Pirkimo sutarties pakeitimai gali būti atliekami tik Taisyklėse nurodytais atvejais. Visi pirkimo sutarties sąlygų pakeitimai ir papildymai galioja tik tuo atveju, jei jie yra įforminami raštu ir pasirašyti abiejų Šalių. Pirkimo sutarties priedai įsigalioja nuo jų pasirašymo, jei pačiuose susitarimuose nenurodyta vėlesnė įsigaliojimo data.

13 BAIGIAMOSIOS NUOSTATOS

13.1. Tiekėjams pasiūlymų rengimo ir dalyvavimo konkurse išlaidos neatlyginamos.

13.2. Pirkėjas bet kuriuo metu iki pirkimo sutarties sudarymo turi teisę nutraukti pirkimo procedūras, jeigu atsirado aplinkybių, kurių nebuvo galima numatyti. Priėmęs sprendimą nutraukti pirkimo procedūras, pirkėjas ne vėliau kaip per 3 darbo dienas nuo sprendimo priėmimo apie šį sprendimą praneša visiems pasiūlymus pateikusiems tiekėjams, o jeigu pirkimo procedūros nutraukiamos iki galutinio pasiūlymo pateikimo termino, visiems pirkimo sąlygas ir (arba) pirkimų dokumentus įsigijusiems tiekėjams. Jeigu pirkimo sąlygos ir (arba) pirkimo dokumentai skelbiami viešai (pavyzdžiui, interneto svetainėje), ten pat skelbiamas pranešimas apie pirkimo procedūrų nutraukimą.

13.3. Informacija, pateikta pasiūlymuose, tiekėjams ir tretiesiems asmenims, išskyrus asmenis, administruojančius ir audituojančius ES struktūrinių fondų paramos naudojimą, neskelbiami.

13.4. Pirkėjas, ne vėliau kaip per 3 darbo dienas po pirkimo sutarties sudarymo, informuoja raštu visus pasiūlymus pateikusius tiekėjus apie pirkimo sutarties sudarymą, nurodydamas tiekėją, su kuriuo sudaryta pirkimo sutartis, ir sutarties kainą.

14 PRIEDAI

- 14.1 Konkurso sąlygų 1 priedas „Techninė specifikacija“;
- 14.2 Konkurso sąlygų 2 priedas „Pasiūlymo forma“;
- 14.3 Konkurso sąlygų 3 priedas „AB „Energijos skirstymo operatorius“ prisijungimo sąlygos“;
- 14.4 Konkurso sąlygų 4 priedas „Statinio ekspertizė“;
- 14.5 Konkurso sąlygų 5 priedas „Žaibosaugos ir įžeminimo įrenginių techninis pasas“.



**Bendrai finansuoja
Europos Sąjunga**

PROJEKTO „ATSINAUJINANČIUS ENERGIJOS IŠTEKLIUS NAUDOJANČIŲ ENERGIJOS GAMYBOS PAJĖGUMŲ DIEGIMAS UAB “ANI PLAST“ 504,45 KW GALIOS SAULĖS ŠVIESOS ENERGIJOS FOTOVOLTINĖS ELEKTRINĖS ĮRANGOS, ĮRENGIMO DARBŲ PASLAUGŲ PIRKIMO TECHNINĖ SPECIFIKACIJA

UAB „Ani Plast“, UAB (toliau – Pirkėjas), kodas 302460242, buveinės adresas: Pramonės g. 10A, LT-94102 Klaipėda (kontaktinis asmuo klausimams, susijusiems su šia technine specifikacija – Laima Šalčiuvienė, tel. nr. +37065666287, el. paštas: laima.salciuviene@aniplast.lt, vykdo projektą „Atsinaujinančius energijos išteklius naudojančių energijos gamybos pajėgumų diegimas UAB “ANI Plast“, kuris yra finansuojamas Europos Sąjungos struktūrinių fondų lėšomis.

Projekto tikslas: didinti AEI dalies gamybą galutiniame energijos suvartojime.

Projekto uždavinys: Įmonėje įrengti AEI naudojančius energijos gamybos pajėgumus.

I. ESAMA SITUACIJA

Objekto unikalus Nr.	4400-3086-9619
Turima el. įvado galia, kw	Instaliuota galia 745kW ir 766kW (du įvadai). Leistina naudoti galia 1000kW.
AB „Energijos skirstymo operatorius“ prisijungimo sąlygos	Priedas Nr. 3
Stogo konstrukcija	Denginiui naudotas profiliuotas paklotas (bangos aukštis h=130mm; lakšto storis 0,75mm). Stogas – sutapdintas, apšiltintas. Stogo danga – PVC (nuolydis 1,5-2,5o). Lietaus vandens surinkimo nuo stogo sistema - vidinė. Priedas Nr. 4
Maksimali leistina papildoma stogo apkrova	Atlikta stogo ekspertizė. Žiūrėti Priedas nr. 4.
Žaibosaugos ir įžeminimo sistema	Žaibosauga ir įžeminimo sistema yra įrengta. Priedas Nr. 5.
Objekto stogo nuotraukos	Priedas Nr. 5.
Interneto ryšys	Yra interneto ryšys.

II. REIKALAVIMAI PIRKIMO OBJEKTUI

1. Bendra informacija

Pirkimo objekto aprašymas: Saulės jėgainė ir jos montavimo darbai (toliau – Prekės). Perkamas objektas apima visus darbus, kurie būtini, kad saulės jėgainė saugiai ir pagal galiojančius teisės aktus ir techninius reikalavimus, AB „Energijos skirstymo operatoriaus“ išduotas sąlygas, būtų sumontuota ir prijungta prie Pirkėjo vidaus elektros tinklų, įskaitant, bet neapsiribojant, leidimų gavimu (išskyrus atvejus kai leidimus turi gauti pats Pirkėjas), stogo dangos paviršiaus paruošimu, saulės jėgainės visų elementų pristatymu, tinkamu sumontavimu ir sujungimu į vientisą veikiančią sistemą, saulės jėgainės paleidimo, derinimo ir pridavimo darbais, išpildomosios dokumentacijos parengimu.

Pirkimo objekto įrengimo vieta: Pramonės g. 10A, LT-94102 Klaipėda, Lietuvos Respublika.

Pirkimo objekto tiekimo ir montavimo darbų terminas: Prekių tiekimo ir Darbų atlikimo terminas: Tiekėjas visus įsipareigojimus numatytus konkurso sąlygose privalo įvykdyti ne vėliau kaip per 4 (keturis) mėnesius nuo Sutarties pasirašymo dienos. Tuo atveju, jei Tiekėjas pasiūlyme pateikia trumpesnį įvykdymo terminą, jis įsipareigoja būtent tokiu terminu įvykdyti visus įsipareigojimus. Pirkėjui raštiškai pritarus Konkurso sąlygų 2.4. punkte nurodytų prekių įrengimo terminas gali būti pratęstas Pirkėjo ir tiekėjo rašytiniu susitarimu ne ilgesniam kaip 2 mėnesių laikotarpiui, jeigu: i) pirkimo vykdytojo tiekėjui pateikiami nurodymai turi įtakos tiekėjo prievolių įvykdymo terminams; ii) atsiranda uždelsimas, kliūčių ar trukdymų, kurių atsiradimui tiekėjas neturi įtakos ir už kuriuos jis neatsako ir kurie sukelti ir priskirtini tretiesiems asmenims.

2. Reikalavimai pirkimo objektui

1 lentelė

PAGRINDINIAI SAULĖS ŠVIĖSOS ENERGIJOS FOTOVOLTINĖS ELEKTRINĖS PARAMETRAI IR REIKALVIMAI ĮRENGIMO DARBAMS		
Eil. Nr.	Parametrai	Reikalavimai
1.	Bendra Saulės jėgainės įrengtoji galia, kW	Pagal ESO išduotas sąlygas 505 kW ± 1 kW (galima paklaida ne daugiau kaip vieno modulio vardinės galios diapazone). Elektrinės modulius montuoti taip, kad ant stogo liktų laisvos vietos papildomiems moduliams sumontuoti.
2.	Su saulės elektrinės įranga susijusios paslaugos ir darbai - visi darbai, kurie būtini, kad saulės elektrinė saugiai ir pagal galiojančius teisės aktus ir techninius reikalavimus būtų prijungta prie užsakovo pastatų vidaus ir išorinių elektros tinklų, įskaitant bet neapsiribojant:	Visi darbai, kurie būtini, kad saulės elektrinė saugiai ir pagal galiojančius teisės aktus ir techninius reikalavimus būtų prijungta prie užsakovo pastatų vidaus ir išorinių elektros tinklų, įskaitant bet neapsiribojant: <ul style="list-style-type: none"> • Techninio projekto parengimu pagal AB „Energijos skirstymo operatorius“ prijungimo sąlygų keliamus reikalavimus (priedas Nr. 3). • Saulės elektrinės montavimo darbai: saulės elektrinės konstrukcijų montavimu, saulės elektrinės fotomodulių montavimu, saulės elektrinės visų elementų sujungimu į vientisą veikiančią sistemą bei saulės elektrinės paleidimo ir derinimo darbais; • VERT energetikos įrenginių techninės būklės patikrinimo pažyma
3.	Minimalus planuojamas pagaminti elektros energijos kiekis per ataskaitinius metus	Saulės elektrinės elektros energijos gamybos garantija turi būti pagrįsta remiantis žemiau pateiktu skaičiavimu. Su pasiūlymu privaloma pateikti PVsyst, PVsol arba kitos lygiavertės saulės elektrinių modeliavimo programinės įrangos ataskaitą , kurioje būtų sumodeliuota siūloma saulės elektrinė nurodytu įrengimo adresu pagal galimybes įvertinant šešėliavimo nuostolius (jeigu įmanoma, šešėliavimą sukeliančios kliūtys privalo būti atvaizduotos ataskaitoje). Tiekėjas, rengdamas ataskaitą, privalo įvertinti visas galimas rizikas dėl elektros energijos gamybos apimčių pasiekimo ir prisiimti visą atsakomybę. Modeliavimo programos formato duomenų laikmenoje esanti informacija turi sutapti su ataskaitoje pateikta informacija. Ataskaitoje turi būti išpildyti žemiau pateikti parametras:

		<ul style="list-style-type: none"> Saulės elektrinės prognozuojamas santykinis našumas didesnis arba lygus $\geq 497,086$ MWh/metus.
4.	Montavimo vieta	Ant statinio stogo
5.	Montavimo metodas	<p>Tiekėjas parenka tinkamiausią konstrukciją atsižvelgiant į stogo ypatybes. Visi saulės fotoelektrinės įrenginių metaliniai komponentai turi būti įžeminti vadovaujantis LR galiojančiomis taisyklėmis ir reglamentais.</p> <p>Jei nebus galimybės palaikyti saugaus saulės elektrinės atstumo nuo žaibolaidžių ir žaibosaugos elementų, tiekėjas savo kaštais privalės atlikti žaibosaugos sistemos korekcijas ir užtikrinti tinkamą žaibosaugą.</p> <p>Saulės elektrinė turi būti apsaugota viršįtampių ribotuvais, jeigu jie nėra ESO įrengti AC (kintamosios srovės dalyje) arba jie nėra įtampos keitiklių konstrukcijos dalis. Keitikliai montuojami ant pastatų sienų arba ant tam skirtų laikančiųjų konstrukcijų neuždengiant aušinimo angų ir užtikrinant patogų priėjimą eksploatacijai, vadovaujantis gamintojo instrukcijomis. Jeigu keitikliai bus montuojami ne po stogu ar pastato viduje, tiekėjas turi užtikrinti jų tinkamą apsaugą nuo tiesioginių saulės spindulių, lietaus ir sniego. Keitikliai privalo būti montuojami pagal gamintojo reikalavimus ir atsižvelgiant į rekomendacijas (atstumai tarp keitiklių, pasvirimo kampas, medžiagos, ant kurių negalima montuoti keitiklių).</p>
6.	Fotomodulių išdėstymas pasaulio šalių atžvilgiu ir posvyrio kampas horizonto atžvilgiu laipsniais	<p>Pasiūlyme turi būti nurodytas efektyviausias išdėstymas.</p> <p>Fotomodulių išdėstymas orientuotas į pietus.</p> <p>Modulių montavimo pasvirimo kampas horizontalios ašies atžvilgiu įvertinus stogo nuolydį ir montavimo konstrukciją - ne mažesnis nei 10°.</p>
7.	Stebėsenos sistema	<p>Užtikrinama internetinė prieiga prie saulės elektrinės veikimo monitoringo sistemos (stebėsenos).</p> <p>Stebėsenos sistemoje turi būti galimybė stebėti saulės elektrinės darbą (srovės ir įtampas) ne mažesniu kaip modulių eilių lygmeniu.</p> <p>Stebėsenos sistema turi komunikuoti su keitikliais ir gauti pranešimus, jei aptinkamas gedimas ne mažesniu kaip keitiklio lygmeniu.</p> <p>Tiekėjas užtikrina neatlygintą prieigą prie stebėsenos sistemos ir šios sistemos funkcionavimą ne mažiau kaip 5 metus nuo Elektros energijos pirkimo-pardavimo ir paslaugų sutarties su ESO pasirašymo dienos.</p>
8.	Naudojama įranga	Nauja, neeksploatuota, naujos technologijos, ne senesnė kaip 2022 metų gamybos.

2 lentelė

Eil. Nr.	ĮRANGOS TECHNINIAI IR KOKYBINIAI RODIKLIAI	Minimalūs reikalavimai
I.	FOTOELEKTRINIAI MODULIAI:	
1.1.	CE atitikties deklaracija	taip
1.2.	IEC 61215:2017	taip
1.3.	IEC 61730:2007	taip
1.4.	Produkto garantija (pateikiamas gamintojo garantijos išaiškinimo raštas)	≥ 10 metų
1.5.	Efektyvumo garantija po 25 metų eksploatacijos, lyginant su nominalia	≥ 80 %
1.6.	Technologija	Monokristaliniai arba lygiaverčiai
1.7.	Modulio rėmas	Anoduoto aliuminio

		lydinio rėmas arba lygiavertis
1.8.	Modulio galinės dalies maksimali statinė apkrova, Pa	≥ 2400
1.9.	Modulio priekinės dalies maksimali statinė apkrova, Pa	≥ 5400
1.10.	Maksimali įtampa, Vdc	≥ 1000
1.11.	Apsaugos klasė (jungiamai dėžutei)	≥ IP65
1.12.	Apsaugos klasė (kabelių jungčių)	≥ IP65
1.14.	Modulių darbinė temperatūra	Ne siauresniame kaip -40 ... - +85 °C režyje
II.	INVERTERIAI:	
2.1.	CE atitikties deklaracija	taip
2.2.	IEC 61727:2004	taip
2.3.	IEC 62116:2008	taip
2.4.	IEC 62109-1 arba lygiavertis	taip
2.5.	IEC 62109-2 arba lygiavertis	taip
2.6.	EN 50549-1 arba lygiavertis	taip
2.7.	Gamintojo garantija (pateikiamas gamintojo garantijos išaiškinimo raštas)	≥ 5 metai
2.8.	AC dalies darbiniai parametrai	230/400 V, 50 Hz
2.9.	Apsaugos lygis	≥ IP 65
2.10.	Nominalus keitiklio efektyvumas (European Efficiency)	≥ 97 %
2.11.	Galimos duomenų perdavimo sąsajos	RS485, LAN ar kt.
2.12.	Inverterių darbinė temperatūra	Ne siauresniame kaip -25 + 60 °C režyje
III.	KONSTRUKCIJOS	
3.1.	Konstrukcijų gamintojo techninė garantija pilnais metais (Pateikiamas gamintojo raštas).	≥ 10 metų
3.2.	CE sertifikatas	taip
3.3.	Aliuminio lydinio (arba lygiavertis)	taip

PASIŪLYMAS
DĖL ATSINAUJINANČIUS ENERGIJOS IŠTEKLIUS NAUDOJANČIŲ ENERGIJOS GAMYBOS PAJĖGUMŲ
DIEGIMAS UAB "ANI PLAST" 504,45 KW GALIOS SAULĖS ŠVIESOS ENERGIJOS FOTOVOLTINĖS
ELEKTRINĖS ĮRANGOS, ĮRENGIMO DARBŲ PASLAUGŲ

2023 - -

data

Vieta

Tiekėjo pavadinimas	
Tiekėjo adresas	
Už pasiūlymą atsakingo asmens vardas, pavardė	
Telefono numeris	
El. pašto adresas	

Šiuo pasiūlymu pažymime, kad sutinkame su visomis pirkimo sąlygomis, nustatytomis:

- 1) konkurso skelbime, paskelbtame svetainėje www.esinvesticijos.lt 2023-09-26.
- 2) konkurso sąlygose;
- 3) pirkimo dokumentų prieduose.

Mes siūlome šias prekes:

Eil. Nr.	Prekių / paslaugų / darbų pavadinimas	Kiekis	Mato vnt.
1	2	3	4
1.	Saulės fotoelektrinės įranga (su montavimu);		
2.	Su saulės elektrinės įdiegimu susijusios paslaugos - projektavimas, pridavimo ESO / VERT paslaugos bei kt. susijusios paslaugos		

Eil. Nr.	Prekių/paslaugų/darbų pavadinimas	Kiekis	Mato vnt.	Mato vieneto kaina Eur be PVM	Kaina EUR be PVM (4x5)
1	2	3	4	5	6
1.	Saulės fotoelektrinės įranga (su montavimu);	[pildo Pirkėjas]	[pildo Pirkėjas]		
2.	Su saulės elektrinės įdiegimu susijusios paslaugos - projektavimas,	[pildo Pirkėjas]	[pildo Pirkėjas]		

Eil. Nr.	Prekių/paslaugų/darbų pavadinimas	Kiekis	Mato vnt.	Mato vieneto kaina Eur be PVM	Kaina EUR be PVM (4x5)
1	2	3	4	5	6
	pridavimo ESO / VERT paslaugos bei kt. susijusios paslaugos				
	Pasiūlymo kaina EUR be PVM				
	PVM (pildoma, jei taikoma)*				
	Pasiūlymo kaina EUR su PVM				

Pasiūlymo kaina Eur su PVM žodžiais: _____.

* Jei „PVM“ laukas nepildomas, nurodykite priežastis, dėl kurių PVM nemokamas: _____.

Vertinimo kriterijai	Kriterijaus reikšmė	Siūloma rodiklio reikšmė, kartu pateikiant nuorodą į siūlomą rodiklio reikšmę įrodantį dokumentą (apsiribojimas vien įrašais „atitinka“ ir/arba „taip“ negalimas)
Techniniai pranašumai, funkcinės charakteristikos (T)	Balai	

Siūlomos prekės / paslaugos / darbai visiškai atitinka pirkimo dokumentuose nurodytus reikalavimus ir jų savybės tokios:

Eil. Nr.	ĮRANGOS TECHNINIAI IR KOKYBINIAI RODIKLIAI	Minimalūs reikalavimai	Siūloma rodiklio reikšmė, kartu pateikiant nuorodą į siūlomą rodiklio reikšmę įrodantį dokumentą (apsiribojimas vien įrašais „atitinka“ ir/arba „taip“ negalimas)
I.	FOTOELEKTRINIAI MODULIAI:		(nurodyti markę / modelį)
1.1.	CE atitikties deklaracija	taip	
1.2.	IEC 61215:2017	taip	
1.3.	IEC 61730:2007	taip	
1.4.	Produkto garantija (pateikiamas gamintojo garantijos išaiškinimo raštas)	≥ 10 metų	
1.5.	Efektivumo garantija po 25 metų eksploatacijos, lyginant su nominalia	≥ 80 %	
1.6.	Technologija	Monokristaliniai arba lygiaverčiai	
1.7.	Modulio rėmas	Anoduoto aliuminio lydinio rėmas arba lygiavertis	
1.8.	Modulio galinės dalies maksimali statinė apkrova, Pa	≥ 2400	
1.9.	Modulio priekinės dalies maksimali statinė apkrova, Pa	≥ 5400	
1.10.	Maksimali įtampa, Vdc	≥1000	
1.11.	Apsaugos klasė (jungiamai dėžutei)	≥ IP65	
1.12.	Apsaugos klasė (kabelių jungčių)	≥ IP65	
1.14.	Modulių darbinė temperatūra	Ne siauresniame kaip -40 ... - +85 °C režyje	

II.	INVERTERIAI:	(nurodyti markę / modelį)	
2.1.	CE atitikties deklaracija	taip	
2.2.	IEC 61727:2004	taip	
2.3.	IEC 62116:2008	taip	
2.4.	IEC 62109-1 arba lygiavertis	taip	
2.5.	IEC 62109-2 arba lygiavertis	taip	
2.6.	EN 50549-1 arba lygiavertis	taip	
2.7.	Gamintojo garantija (pateikiamas gamintojo garantijos išaiškinimo raštas)	≥ 5 metai	
2.8.	AC dalies darbiniai parametrai	230/400 V, 50 Hz	
2.9.	Apsaugos lygis	≥ IP 65	
2.10.	Nominalus keitiklio efektyvumas (European Efficiency)	≥ 97 %	
2.11.	Galimos duomenų perdavimo sąsajos	RS485, LAN ar kt.	
2.12.	Inverterių darbinė temperatūra	Ne siauresniame kaip -25 + 60 °C režyje	
III.	KONSTRUKCIJOS		
3.1.	Konstruktijų gamintojo techninė garantija pilnais metais (Pateikiamas gamintojo raštas).	≥ 10 metų	
3.2.	CE sertifikatas	taip	
3.3.	Aliuminio lydinio (arba lygiavertis)	taip	

Eil. Nr.	Subtiekėjo pavadinimas	Subtiekėjo juridinio asmens kodas, adresas
1.		
2.		
...		

Kartu su pasiūlymu pateikiami šie dokumentai:

Eil. Nr.	Pateiktų dokumentų pavadinimas	Dokumento puslapių skaičius

Pasiūlymas galioja iki 20 __-__-__ d.

Aš, žemiau pasirašęs (-usi), patvirtinu, kad visa pasiūlyme pateikta informacija yra teisinga ir kad nebuvo nuslėpta jokia informacija, kurią buvo prašoma pateikti.

Aš patvirtinu, kad atitinku pirkimo sąlygose

nustatytus kvalifikacijos reikalavimus.

_____ Tiekėjo arba jo įgalioto asmens pareigos

_____ parašas

_____ Vardas Pavardė

PRIJUNGIMO SĄLYGOS NR. GAM22-B2350

Parengta: 2022-12-14,
Galioja iki: 2024-08-03**Klientas:** UAB "Ani Plast"**Kliento kontaktiniai duomenys:** Pramonės g. 10A, Klaipėda, Klaipėdos m. sav., +37060054278,
laima.salciuviene@aniplast.lt**Objekto pavadinimas:** SANITARINĖ TECHNIKOS GAMYKLA**Objekto adresas:** Pramonės g. 10A, Klaipėda, Klaipėdos m. sav.**Investicinio projekto Nr.:** E1D32B2350

Kliento paraiškos Nr. 22-B2350 duomenys	Elektros energijos tiekimo patikimumo kategorija			Atvado tipas (vienfazis, trifazis)
	I	II	III	
Esama leistinoji naudoti galia (kW):	-	-	1000	Trifazis
Nauja leistinoji naudoti galia (kW):	-	-	-	Trifazis
Iš viso leistinoji naudoti galia (kW):	-	-	1000	Trifazis
Komercinės apskaitos spintos spalva:				
Išmanioji apskaita:	Neužsakyta			

Elektrinės duomenys	Įrengtoji generatorių galia (kW)	Leistinoji generuoti į tinklą galia (kW)	Generatoriaus įtampa (kV)	Pirminės energijos rūšis
Esami	0	0		
Nauji	505	505	0,4	Saulės
Iš viso	505	505		

1. Šios prijungimo sąlygos išduodamos Kliento elektrinės adresu Pramonės g. 10A, Klaipėda, Klaipėdos m. sav., prijungimui prie AB "Energijos skirstymo operatoriaus" skirstomųjų tinklų. Elektrinės prijungimui parinktas optimalus taškas atsižvelgiant į techninius ir ekonominius rodiklius. Elektrinėje pagaminta elektros energija bus skirta gaminančio vartotojo elektros energijos poreikio tenkinimui

2. Nuosavybės ir turto eksploatavimo riba nustatoma Elektros tinklų nuosavybės riba nustatyta: 10/0,4 kV modulinės transformatorinės 0,4 kV skirstykloje ant 0,4 kV elektros kabelių, paklotų į Vartotojo vidaus elektros tinklą, prijungimo gnybtų

3. Kliento veiksmai įgyvendinant Objekto (elektrinės) prijungimą:**3.1. Bendroji dalis**

3.1.1. Parengti elektros įrenginių prijungimo projektą pagal šių Prijungimo sąlygų 4 punkto techninius sprendinius. Projektas turi atitikti STR „Statinio projektavimas“ bei Bendrovės technologinės tinklo plėtros strategijos ir Bendrovės reikalavimus techniniams bei darbo projektams, paskelbtus

Klientų aptarnavimasKlientų aptarnavimo tel. 1852 arba 8 697 61 852*
Nemokama elektros sutrikimų linija 1852
Nemokama dujų sutrikimo linija 1804
Svetainė www.eso.lt*Ilgasis numeris apmokestinamas pagal kliento ryšio operatoriaus plano
įkainius**Įmonės rekvizitai**AB „Energijos skirstymo operatorius“
Laisvės pr. 10, LT-04215 Vilnius, Lietuva
El. p. info@eso.lt
Juridinio asmens kodas 304151376
PVM kodas: LT100009860612
Registro tvarkytojas VĮ Registrų centras
E. pristatymas 304151376

Bendrovė tvarko Jūsų asmens duomenis tik teisės aktuose apibrėžtais teisėtais pagrindais. detalesnė informacija apie Jūsų asmens duomenų tvarkymo sąlygas ir susijusias teises viešai skelbiama Bendrovės interneto svetainėje www.eso.lt

internetiniame puslapyje www.eso.lt. Projekto parengimui galite kreiptis į reikiamą kvalifikaciją turinčias projektavimo įmones. Dėl projektui rengti reikalingos techninės informacijos ir atsakingų Bendrovės asmenų kontaktų galite kreiptis klientų aptarnavimo telefonu 1852, elektroniniu paštu info@eso.lt. Kreipiantis nurodykite šių sąlygų numerį ir savivaldybę kurioje yra projektuojamas objektas.

3.1.2. Parengto projekto skaitmeninę versiją prašome patalpinti ESO puslapyje čia (www.eso.lt) Partneriams □ Elektros darbų tiekėjams ir rangovams □ Naujų klientų prijungimo projektų pateikimas). Brėžinius ir schemas prašome pateikti DWG formatu (AUTOCAD-2007 versija), kitus dokumentus PDF formatu.

3.1.3. Pasirašyti prijungimo paslaugos sutartį ir sumokėti sutartyje nurodytą prijungimo paslaugos mokestį. Sutartį pasirašyti galite prisijungę ESO savitarnoje www.eso.lt/savitarna, skiltyje „Paraiškos“.

3.1.4. Bendrovei parinkus rangovus prijungimo paslaugos teikimui, Klientas, esant būtinumui, savo lėšomis bei vadovaudamasis galiojančių teisės aktų reikalavimais, turės parengti Bendrovės elektros įrenginių montavimo darbo projektą ir jį suderinti su Bendrove bei su kitais asmenimis, įstaigomis ir organizacijomis, su kuriomis, pagal galiojančių teisės aktų reikalavimus, toks projektas turi būti suderintas.

3.1.4. Vadovaujantis Elektros įrenginių įrengimo bendrųjų taisyklių reikalavimais įrengti Kliento Objekto vidaus elektros tinklus, kaip nurodyta šių Prijungimo sąlygų 3.2. punkte. Dėl objekto vidaus elektros tinklo įrengimo galite kreiptis į reikiamą kvalifikaciją turinčias įmones.

3.1.5. Prieš operatoriui prijungiant gamintojo elektros įrenginius prie operatoriaus elektros tinklų, gamintojas gauna Valstybinei energetikos reguliavimo tarybos (toliau - VERT) išduotą Elektros įrenginių techninės būklės patikrinimo pažymą (derinimo ir bandymo darbams) liudijančią apie gamintojui nuosavybės teise priklausančių ar kitu teisėtu pagrindu valdomų įrengtų elektros įrenginių techninės būklės atitiktį teisės aktų reikalavimams, o operatorius per 5 kalendorines dienas laikinai prijungia gamintojo elektros tinklus prie operatoriaus elektros tinklų derinimo, bandymo laikotarpiui. VERT pažymą pateikite Bendrovei per <https://www.eso.lt/web/rangovu-dokumentu-pateikimas/29>.

3.1.6. Atlikti elektrinės natūrinius bandymus pagal šių sąlygų 3.2 punkto reikalavimus.

3.1.7. Po natūrinių bandymų atlikimo gavus suderintą Atitikties vertinimo ataskaitą pateikti operatoriui. Klientas pateikia Objekto elektros tinklo schemą, varžų matavimo protokolus, Atitikties vertinimo ataskaitą bei kitus įstatymais numatytus dokumentus VERT. Objekto elektros tinklas yra parengtas prijungti prie elektros operatoriaus elektros tinklo, kai VERT inspektorius, neradęs trūkumų, patvirtina išduodamas pažymą apie įrengtų elektros įrenginių techninės būklės patikrinimą. VERT pažymą (elektrinės prijungimui prie elektros tinklo) ir Atitikties vertinimo ataskaitą pateikite Bendrovei per <https://www.eso.lt/web/rangovu-dokumentu-pateikimas/29>. Pasirinkite skiltį - VERT dokumentai.

3.1.8. Gaminančių vartotojų į elektros tinklus pateiktos elektros energijos ir iš elektros tinklų suvartotos elektros energijos kiekių apskaitos tvarkymo principai:

3.1.8.1. Gaminančiam vartotojui apskaita yra vykdoma nuo elektros apskaitos prietaiso įrengimo ar perparametrizavimo datos.

3.1.8.2. Esamam elektros vartotojui tapus gaminančiu vartotoju apskaita už trūkstamą (suvartotą, bet nepateiktą į tinklus) EE yra vykdoma pagal esamą tarifų planą, kuris gali būti keičiamas tapus gaminančiu vartotoju.

3.2. Techniniai sprendimai Kliento elektros tinklo daliai:

3.2.1. Įrengti įrangą, kuri atskirtų Kliento Objekto vidaus elektros tinklą nuo Bendrovės skirstomųjų elektros tinklų esant avariniam režimui Kliento arba Bendrovės elektros tinklo dalyje. Atskirtame Kliento Objekto vidaus elektros tinkle už elektros energijos kokybę atsako Klientas.

3.2.2. Elektrinės prijungimo prie Kliento vidaus elektros tinklo taške, įrengti gamintojo apskaitos spintą (toliau - GAS) (GAS įrengimo vieta parinkti atsižvelgiant į Elektros įrenginių įrengimo bendrųjų taisyklių

Klientų aptarnavimas

Klientų aptarnavimo tel. 1852 arba 8 697 61 852*
Nemokama elektros sutrikimų linija 1852
Nemokama dujų sutrikimo linija 1804
Svetainė www.eso.lt

*Ilgasis numeris apmokestinamas pagal kliento ryšio operatoriaus plano įkainius

Įmonės rekvizitai

AB „Energijos skirstymo operatorius“
Laisvės pr. 10, LT-04215 Vilnius, Lietuva
El. p. info@eso.lt
Juridinio asmens kodas 304151376
PVM kodas: LT100009860612
Registro tvarkytojas VĮ Registrų centras
E. pristatymas 304151376

Bendrovė tvarko Jūsų asmens duomenis tik teisės aktuose apibrėžtais teisėtais pagrindais. detalesnė informacija apie Jūsų asmens duomenų tvarkymo sąlygas ir susijusias teises viešai skelbiama Bendrovės interneto svetainėje www.eso.lt

VI skyriaus reikalavimus t. y. „Įrengiant elektros skaitiklius, nuo grindų (žemės paviršiaus, stacionariųjų pastovų, aikštelių ir pan.) iki elektros skaitiklio gnybtų aukštis turi būti 0,8-1,7 m....“). GAS numatyti vietą Bendrovės vienos krypties elektros energijos apskaitos prietaiso įrengimui ir automatizuotos elektros energijos apskaitos sistemos valdikliui.

3.2.3. Turi būti įrengtas nuotolinis elektrinės valdymas iš Bendrovės dispečerinio centro DMS sistemos.

3.2.3.1. Elektrinės generacijos paleidimas/stabdymas per elektrinės valdiklį;

3.2.3.2. Elektrinės reaktyviosios galios valdymo cos fi funkcija su valdymu iš ESO DMS. Prijungimo taške turi būti užtikrinama -0,95...+0,95 reguliavimo diapazonas, o įrangos pajėgumas -0,9...+0,9 turi būti pagrindžiami įrangos sertifikatais, kurie pateikiami bandymų metu. cos fi algoritmas realizuojamas Gamintojo elektrinės valdiklyje (PLC, angl. Programmable Logic Controller).

3.2.3.3. Valdymas iš DMS sistemos turi būti vykdomas IEC 60870-5-104 protokolu.

3.2.4. Turi būti įrengtas teleinformacijos surinkimo ir perdavimo įrenginys (TSP) su ryšio įranga, teleinformacijos signalų mainams tarp elektrinės ir Bendrovės dispečerinio centro DMS sistemos. Elektrinės teleinformacijos signalų sąrašas techninio projekto rengimo metu turi būti suderintas su Bendrove. Gamintojas privalo užtikrinti netrūkstamą ryšio veikimą tarp valdiklio ir Bendrovės dispečerinio centro DMS visu elektrinės eksploataavimo laikotarpiu.

3.2.5. Esant trumpajam jungimui elektros tinkle Gamintojo jėgainės apsauginio atjungimo įrenginiai turi veikti ir atjungti jėgainę nuo elektros tinklo su 250 ms vėlinimu.

3.2.6. Elektrinės relinės apsaugos ir automatikos (RAA) įrenginių nuostatos turi būti suderintos su Bendrovės RAA įrenginių nuostatomis.

3.2.7. Techninio projekto dalyje turi būti atlikti skaičiavimai prie nurodyto (arba naujai parinkto prijungimo taško, tais atvejais, kai elektrinės prijungimas, dėl elektros kokybės parametrų reikalavimų, negalimas nurodytame prijungimo taške) prijungimo taško, įvertinantys elektrinės įtaką tinklo kokybės parametrų:

3.2.7.1. minimalus/maksimalus nuostoviosios (ilgalaikės) įtampos lygis elektrinės prijungimo taške, ir transformatorių, maitinamų nuo **L-MT667 iš SP-29 (Klaipėda)** 10 kV ir 0,4 kV skirstyklose.

3.2.7.2. minimalus/maksimalus staigaus įtampos pokyčio lygis elektrinės prijungimo taške, elektrinės įjungimo/perjungimų atvejais. Staigaus įtampos pokyčio vertės turi neviršyti IEC-61000-3-7 standarte nurodytų planavimui skirtų normų;

3.2.7.3. minimali/maksimali trumpojo jungimo srovė ir galia elektrinės prijungimo taške;

3.2.7.4. Gamintojo kabelių linijos talpinė srovė ir jos įtaka 10 kV tinklo talpuminės-įžemėjimo srovės padidėjimui;

3.2.7.5. elektrinės sukliamos harmoninės srovės, harmoninės įtampos ir harmoninių įtampų suminis lygis, kai elektrinės generatorius prijungtas prie tinklo naudojant dažnio keitiklius ar nuolatinės srovės intarpus.

3.2.7.6. skaičiavimus atlikti prie ribinio tinklo režimo, kuomet esamų elektrinių ir planuojamos prijungti elektrinės generavimo galia lygi leistinosioms generavimo galioms, o tinklo vartotojų galia lygi 0 kW.

3.2.7.7. skaičiavimus atlikti įvertinant susijusių pastočių 10 kV skirstyklose palaikomą maksimalią įtampą Esant remontiniam/avariniam tinklo režimui elektrinės leistinoji generuoti į skirstomąjį tinklą galia turi automatiškai būti ribojama iki 0 kW, esant avariniam/remontiniam tinklo režimui operatorius nekompensuos gamintojo patirtų nuostolių;

3.2.7.8. skaičiavimus atlikti įvertinant esamas prijungtas arba kurioms yra išduotos prijungimo sąlygos elektrines.

3.2.7.9. nustačius elektros kokybės reikalavimų neatitikimą prie nurodyto elektrinės prijungimo taško, parinkti kitą prijungimo tašką (kitas prijungimo taškas turi būti suderintas su Bendrove) arba suprojektuoti ir įrengti technines priemones, užtikrinančias elektrinės prijungimo galimybę ir reikalavimų atitikimą.

Klientų aptarnavimas

Klientų aptarnavimo tel. 1852 arba 8 697 61 852*

Nemokama elektros sutrikimų linija 1852

Nemokama dujų sutrikimo linija 1804

Svetainė www.eso.lt

*Ilgasis numeris apmokestinamas pagal kliento ryšio operatoriaus plano įkainius

Įmonės rekvizitai

AB „Energijos skirstymo operatorius“

Laisvės pr. 10, LT-04215 Vilnius, Lietuva

El. p. info@eso.lt

Juridinio asmens kodas 304151376

PVM kodas: LT100009860612

Registro tvarkytojas VĮ Registrų centras

E. pristatymas 304151376

3.2.7.10. Skaičiavimus atlikti vadovaujantis galiojančių standartų metodikomis. Turi būti pateikti detalūs skaičiavimai, nurodant skaičiavimo formules, įvesties duomenis, ir rezultatus.

3.2.8. Gamintojas, savo lėšomis, po elektrinės prijungimo bandomajam eksploatacijos laikotarpiui, privalo atlikti elektrinės natūrinius bandymus. Natūrinių bandymų atlikimo programa (su nurodytu bandymų atlikimo scenarijumi) turi būti pateikiama techniniame projekte. Gamintojui privaloma pakviesti Bendrovės atstovus į natūrinių bandymų atlikimą. Gamintojas po natūrinių bandymų atlikimo, turi pateikti natūrinių bandymų protokolą.

3.2.9. Prie operatoriaus elektros tinklo prijungiama elektrinė turi atitikti Europos komisijos 2016 m. balandžio 14 d. reglamento (ES) 2016/631 (patvirtintas Valstybinės kainų ir energetikos kontrolės komisijos 2018 m. spalio 15 d. nutarimu Nr.O3E-323) bei kitų galiojančių teisės aktų reikalavimus.

3.2.10. prijungiant A tipo elektros gamybos įrenginius arba plečiant esamų elektros gamybos įrenginių pajėgumus, atitinkančius A tipą, žemos ir vidutinės įtampos tinkle įtampos lygis nebūtų viršijamas 1,1 santykinio vieneto nuo nominalios įtampos reikšmės pagal Lietuvos standarto EN 50160:2010 „Viešųjų elektros tinklų įtampos charakteristikos“ reikalavimus (0,23 kV tinkle - 253 V; 0,4 kV tinkle - 440V / 10 kV tinkle - 11 kV). Prijungiant B arba C tipo elektros gamybos įrenginius arba plečiant esamų elektros gamybos įrenginių pajėgumus, atitinkančius B arba C tipą, turi būti užtikrina, kad vidutinės įtampos tinkle įtampos lygis nebūtų viršijamas 1,08 santykinio vieneto nuo nominalios įtampos reikšmės pagal Lietuvos standarto EN 50160:2010 „Viešųjų elektros tinklų įtampos charakteristikos“ reikalavimus (10 kV tinkle - 10,8 kV, 35 kV tinkle - 37,8 kV). Įtampos lygio vertinimas atliekamas projektavimo stadijoje. Įtampos lygis nustatomas vertinant visų prijungtų ir planuojamų prijungti elektros gamybos įrenginių leistinąsias generuoti galias, nevertinant planuojamos pagaminti elektros energijos vartojimo.

3.2.11. Elektrinėje turi veikti apsauga nuo tinklo (tame tarpe ir perdavimo tinklo) praradimo, draudžiant elektrinės darbą izoliuotame nuo perdavimo tinklo režime, bei automatika prijungianti elektrinę tik atstačius standartinius tinklo parametrus.

4. AB „Energijos skirstymo operatorius“ veiksmai įgyvendinant Objekto prijungimą:

4.1. Bendroji dalis:

4.1.1. KAS esamą(-us) Kliento komercinės elektros energijos apskaitos skaitiklį(-ius) pakeisti į abiejų kryptių komercinės elektros energijos apskaitos skaitiklį(-ius).

4.1.2. Apskaitos prietaisus integruoti į esamą Bendrovės automatizuotą elektros energijos apskaitos sistemą (toliau - AEEAS).

4.1.3. Kliento apskaitos spintoje GAS įrengti vienos krypties elektros energijos apskaitos skaitiklį. GAS skyde įrengti AEEAS valdiklį.

4.1.4. Perskaičiuoti susijusių pastočių RAA nuostatas, remiantis skaičiavimo rezultatais atlikti RAA derinimo darbus.

4.1.5. Transformatorinėje MT-667 ant galios transformatorių 0,4kV išvadų turi būti įrengiami 61000-4-30 standarto (3 leidimo) A klasės parametrus atitinkantys kokybės analizatoriai. Jei nuosavybės riboje tarp ESO ir Kliento vidaus elektros tinklo normaliu tinklo režimu trifazio trumpojo jungimo srovė (Ik3) yra bent 50 kartų didesnė už elektrinės vardinę srovę (In), t.y. (Ik3 / In > 50), tuomet analizatorių įrengti neprivaloma.

Pastaba: Kliento automatinio duomenų nuskaitymo sistemos negali būti prijungiamos prie operatoriaus skaitiklių su tikslu naudoti duomenis operatoriaus dispečerinio valdymo sistemos (DMS) poreikiams.

Klientų aptarnavimas

Klientų aptarnavimo tel. 1852 arba 8 697 61 852*
Nemokama elektros sutrikimų linija 1852
Nemokama dujų sutrikimo linija 1804
Svetainė www.eso.lt

*Ilgasis numeris apmokestinamas pagal kliento ryšio operatoriaus plano įkainius

Įmonės rekvizitai

AB „Energijos skirstymo operatorius“
Laisvės pr. 10, LT-04215 Vilnius, Lietuva
El. p. info@eso.lt
Juridinio asmens kodas 304151376
PVM kodas: LT100009860612
Registro tvarkytojas VĮ Registrų centras
E. pristatymas 304151376

Bendrovė tvarko Jūsų asmens duomenis tik teisės aktuose apibrėžtais teisėtais pagrindais. detalesnė informacija apie Jūsų asmens duomenų tvarkymo sąlygas ir susijusias teises viešai skelbiama Bendrovės interneto svetainėje www.eso.lt

5. Kita informacija

5.1. Elektros energijos prijungimo procesą galite stebėti AB „Energijos skirstymo operatorius“ savitarnos svetainėje, kurią rasite www.eso.lt, skiltyje.

Daugiau aktualios informacijos dėl elektros įrenginių prijungimo tolimesnių žingsnių bei kitų AB „Energijos skirstymo operatorius“ teikiamų paslaugų galite rasti www.eso.lt arba kilus papildomiems klausimams Jums gali padėti Jūsų asmeninis vadybininkas, kurio kontaktus rasite prisijungę prie savo paskyros savitarnos svetainėje, kurią rasite www.eso.lt.

Skambučiai apmokestinami pagal Jūsų pasirinkto ryšio operatoriaus taikomą tarifą ar mokėjimo planą.

Klientų aptarnavimas

Klientų aptarnavimo tel. 1852 arba 8 697 61 852*

Nemokama elektros sutrikimų linija 1852

Nemokama dujų sutrikimo linija 1804

Svetainė www.eso.lt

*Ilgasis numeris apmokestinamas pagal kliento ryšio operatoriaus plano įkainius

Įmonės rekvizitai

AB „Energijos skirstymo operatorius“

Laisvės pr. 10, LT-04215 Vilnius, Lietuva

El. p. info@eso.lt

Juridinio asmens kodas 304151376

PVM kodas: LT100009860612

Registro tvarkytojas VĮ Registrų centras

E. pristatymas 304151376

Bendrovė tvarko Jūsų asmens duomenis tik teisės aktuose apibrėžtais teisėtais pagrindais. detalesnė informacija apie Jūsų asmens duomenų tvarkymo sąlygas ir susijusias teises viešai skelbiama Bendrovės interneto svetainėje www.eso.lt

GAMINANČIO KLIENTO ELEKTROS ĮRENGINIŲ PRIJUNGIMO PRIE OPERATORIAUS ELEKTROS TINKLŲ PASLAUGOS SUTARTIES SPECIALIOSIOS SĄLYGOS

1. SUTARTIES SANTRAUKA ⁽¹⁾		
1.1.	Sutarties numeris	22-B2350 (Stebėkite paraiškos būsenas čia)
1.2.	Preliminari prijungimo įmoka ⁽²⁾	0 EUR (be PVM) 0 EUR (su PVM)
1.3.	Objekto prijungimo terminas ⁽³⁾	30 k. d.
2. JŪSŲ ĮMONĖS DUOMENYS		
2.1.	Įmonės pavadinimas	UAB "Ani Plast"
2.2.	Įgaliotas asmuo	Laima Šalčiuvienė
2.3.	Įmonės kodas	302460242
2.4.	Elektroninis paštas	laima.salciuviene@aniplast.lt
2.5.	Telefono numeris	+37060054278
2.6.	Kontaktinis adresas	Pramonės g. 10A, Klaipėda, Klaipėdos m. sav.
3. KLIENTO OBJEKTO DUOMENYS		
3.1.	Objekto adresas	Pramonės g. 10A, Klaipėda, Klaipėdos m. sav.
3.2.	Esama leistinoji naudoti galia	1000 kW
3.3.	Leistinoji naudoti galia	0 kW
3.4.	Suminė esama ir nauja leistinoji generuoti galia	505 kW
3.5.	Suminė esama ir nauja įrengtoji generuoti galia	505 kW
3.6.	Įvado tipas	Trifazis
3.7.	Gamybos tikslas	Gaminantis Klientas
3.8.	Elektrinės tipas	Saulės
3.9.	Galių ribojančio įrenginio nominalas (A)*	Nenurodyta
3.10.	Nuosavybės riba	Elektros tinklų nuosavybės riba nustatyta: 10/0,4 kV modulinės transformatorinės 0,4 kV skirstykloje ant 0,4 kV elektros kabelių, paklotų į Vartotojo vidaus elektros tinklą, prijungimo gnybtų
4. PRELIMINARI PRIJUNGIMO ĮMOKA IR JOS APSKAIČIAVIMAS (be PVM)		
4.1.	Prijungimo įmokos formulė	100% operatoriaus patirtų išlaidų
4.2.	Preliminari naujojo kliento objekto prijungimo kaina	0 EUR
4.3.	Prijungimo kaina pritaikius 50% kliento nuolaidą	0 EUR

*Galių ribojantis įrenginys bus parinktas vadovaujantis Elektros įrenginių įrengimo bendrosiomis taisyklėmis (pagal 31 ir 32 lenteles). Plačiau apie galių ribojančio įrenginio parinkimą skaityti [čia](https://e-seimas.lrs.lt/portal/legalAct/lt/TAD/TAIS.418124/asr) <https://e-seimas.lrs.lt/portal/legalAct/lt/TAD/TAIS.418124/asr>.

⁽¹⁾Šiai Sutarčiai taikomos Gaminančio kliento elektros įrenginių prijungimo prie operatoriaus elektros tinklų paslaugos sutarties bendrosios sąlygos (toliau – Sutarties Bendrosios sąlygos). Sutarties Bendrosios sąlygos viešai skelbiamos interneto svetainėje www.eso.lt, taip pat prieinamos savitarnos svetainės, kurią rasite www.eso.lt, individualioje kliento paskyroje;

⁽²⁾Įmokos dydis apskaičiuotas pagal sutarties sudarymo metu galiojančias Valstybinės energetikos reguliavimo tarybos (toliau - VERT) patvirtintas elektros kainas. Svarbu: įmoka gali būti perskaičiuojama, jei VERT atnaujins elektros kainas (daugiau skaitykite <https://www.regula.lt/elektra/Puslapiai/prijungimo-ikainiai.aspx>), o Jūs dar nebūssite sumokėjęs šios įmokos arba keisis žemiau nurodytų Kliento objekto prijungimo sąlygų sprendiniai. Tokiu atveju, parengsime Jums atnaujintą sutartį.

⁽³⁾Terminas pradedamas skaičiuoti gavus Jūsų įmoką už paslaugą. Atkreipiame dėmesį, kad terminas gali keistis, jeigu Jūsų projektui reikės inicijuoti viešąjį pirkimą arba darbų vykdymą (jei numatoma darbus vykdyti nuo gruodžio 1 d. iki balandžio 15 d.) įtakos nepalankios oro sąlygos (įšalasis). Atsiradus bent vienai iš priežasčių, Jus informuosime asmeniškai.

5. KLIENTO OBJEKTO PRIJUNGIMO SĄLYGOS

5.1. Bendroji dalis

5.1.1. Parengti elektros įrenginių prijungimo projektą pagal šių Prijungimo sąlygų 4 punkto techninius sprendinius. Projektas turi atitikti STR „Statinio projektavimas“ bei Bendrovės technologinės tinklo plėtros strategijos ir Bendrovės reikalavimus techniniams bei darbo projektams, paskelbtus internetiniame puslapyje www.eso.lt. Projekto parengimui galite kreiptis į reikiamą kvalifikaciją turinčias projektavimo įmones. Dėl projekto rengti reikalingos techninės informacijos ir atsakingų Bendrovės asmenų kontaktų galite kreiptis klientų aptarnavimo telefonu 1852, elektroniniu paštu info@eso.lt. Kreipiantis nurodykite šių sąlygų numerį ir savivaldybę kurioje yra projektuojamas objektas.

5.1.2. Parengto projekto skaitmeninę versiją prašome patalpinti ESO puslapyje [čia](http://www.eso.lt) (www.eso.lt, Partneriams „Elektros darbų tiekėjams ir rangovams „ Naujų klientų prijungimo projektų pateikimas). Brėžinius ir schemas prašome pateikti DWG formatu (AUTOCAD-2007 versija), kitus dokumentus PDF formatu.

5.1.3. Pasirašyti prijungimo paslaugos sutartį ir sumokėti sutartyje nurodytą prijungimo paslaugos mokestį. Sutartį pasirašyti galite prisijungę ESO savitarnoje www.eso.lt/savitarna, skiltyje „Paraiškos“ .

5.1.4. Bendrovei parinkus rangovus prijungimo paslaugos teikimui, Klientas, esant būtinumui, savo lėšomis bei vadovaudamasis galiojančių teisės aktų reikalavimais, turės parengti Bendrovės elektros įrenginių montavimo darbo projektą ir jį suderinti su Bendrove bei su kitais asmenimis, įstaigomis ir organizacijomis, su kuriomis, pagal galiojančių teisės aktų reikalavimus, toks projektas turi būti suderintas.

5.1.4. Vadovaujantis Elektros įrenginių įrengimo bendrųjų taisyklių reikalavimais įrengti Kliento Objekto vidaus elektros tinklus, kaip nurodyta šių Prijungimo sąlygų 5.2. punkte. Dėl objekto vidaus elektros tinklo įrengimo galite kreiptis į reikiamą kvalifikaciją turinčias įmones.

5.1.5. Prieš operatoriui prijungiant gamintojo elektros įrenginius prie operatoriaus elektros tinklų, gamintojas gauna Valstybinei energetikos reguliavimo tarybos (toliau - VERT) išduotą Elektros įrenginių techninės būklės patikrinimo pažymą (derinimo ir bandymo darbams) liudijančią apie gamintojui nuosavybės teise priklausančių ar kitu teisėtu pagrindu valdomų įrengtų elektros įrenginių techninės būklės atitiktį teisės aktų reikalavimams, o operatorius per 5 kalendorines dienas laikinai prijungia gamintojo elektros tinklus prie operatoriaus elektros tinklų derinimo, bandymo laikotarpiui. VERT pažymą pateikite Bendrovei per <https://www.eso.lt/web/rangovu-dokumentu-pateikimas/29>.

5.1.6. Atlikti elektrinės natūrinius bandymus pagal šių sąlygų 5.2.punkto reikalavimus.

5.1.7. Po natūrinių bandymų atlikimo gavus suderintą Atitikties vertinimo ataskaitą pateikti operatoriui. Klientas pateikia Objekto elektros tinklo schemą, varžų matavimo protokolus, Atitikties vertinimo ataskaitą bei kitus įstatymais numatytus dokumentus VERT. Objekto elektros tinklas yra parengtas prijungti prie elektros operatoriaus elektros tinklo, kai VERT inspektorius, neradęs trūkumų, patvirtina išduodamas pažymą apie įrengtų elektros įrenginių techninės būklės patikrinimą. VERT pažymą (elektrinės prijungimui prie elektros tinklo) ir Atitikties vertinimo ataskaitą pateikite Bendrovei per <https://www.eso.lt/web/rangovu-dokumentu-pateikimas/29>. Pasirinkite kiltį - VERT dokumentai.

5.1.8. Gaminančių vartotojų į elektros tinklus pateiktos elektros energijos ir iš elektros tinklų suvartotos elektros energijos kiekių apskaitos tvarkymo principai:

5.1.8.1. Gaminančiam vartotojui apskaita yra vykdoma nuo elektros apskaitos prietaiso įrengimo ar perparametrizavimo datos.

5.1.8.2. Esamam elektros vartotojui tapus gaminančiu vartotoju apskaita už trūkstantį (suvartotą, bet nepatietą į tinklus) EE yra vykdoma pagal esamą tarifų planą, kuris gali būti keičiamas tapus gaminančiu vartotoju.

5.2. Techniniai sprendimai Kliento elektros tinklo daliai:

5.2.1. Įrengti įrangą, kuri atskirtų Kliento Objekto vidaus elektros tinklą nuo Bendrovės skirstomųjų elektros tinklų esant avariniam režimui Kliento arba Bendrovės elektros tinklo dalyje. Atskirtame Kliento Objekto vidaus elektros tinkle už elektros energijos kokybę atsako Klientas.

5.2.2. Elektrinės prijungimo prie Kliento vidaus elektros tinklo taške, įrengti gamintojo apskaitos spintą (toliau - GAS) (GAS įrengimo vieta parinkti atsižvelgiant į Elektros įrenginių įrengimo bendrųjų taisyklių VI skyriaus reikalavimus t. y. „Įrengiant elektros skaitiklius, nuo grindų (žemės paviršiaus, stacionariųjų pastovų, aikštelių ir pan.) iki elektros skaitiklio gnybtų aukštis turi būti 0,8-1,7 m“). GAS numatyti vieta Bendrovės vienos krypties elektros energijos apskaitos prietaiso įrengimui ir automatizuotos elektros energijos apskaitos sistemos valdikliui.

5.2.3. Turi būti įrengtas nuotolinis elektrinės valdymas iš Bendrovės dispečerinio centro DMS sistemos.

5.2.3.1. Elektrinės generacijos paleidimas/stabdymas per elektrinės valdiklį;

5.2.3.2. Elektrinės reaktyviosios galios valdymo cos fi funkcija su valdymu iš ESO DMS. Prijungimo taške turi būti užtikrinama -0,95...+0,95 reguliavimo diapazonas, o įrangos pajėgumas -0,9...+0,9 turi būti pagrindžiami įrangos sertifikatais, kurie pateikiami bandymų metu. cos fi algoritmas realizuojamas Gamintojo elektrinės valdiklyje (PLC, angl. Programmable Logic Controller).

5.2.3.3. Valdymas iš DMS sistemos turi būti vykdomas IEC 60870-5-104 protokolu.

5.2.4. Turi būti įrengtas teleinformacijos surinkimo ir perdavimo įrenginys (TSPĮ) su ryšio įranga, teleinformacijos signalų mainams tarp elektrinės ir Bendrovės dispečerinio centro DMS sistemos. Elektrinės teleinformacijos signalų sąrašas techninio projekto rengimo metu turi būti suderintas su Bendrove. Gamintojas privalo užtikrinti netrūkstantį ryšio veikimą tarp valdiklio ir Bendrovės dispečerinio centro DMS visu elektrinės eksploataavimo laikotarpiu.

5.2.5. Esant trumpajam jungimui elektros tinkle Gamintojo jėgainės apsauginio atjungimo įrenginiai turi veikti ir atjungti jėgainę nuo elektros tinklo su 250 ms vėlinimu.

5.2.6. Elektrinės relinės apsaugos ir automatikos (RAA) įrenginių nuostatos turi būti suderintos su Bendrovės RAA įrenginių nuostatomis.

5.2.7. Techninio projekto dalyje turi būti atlikti skaičiavimai prie nurodyto (arba naujai parinkto prijungimo taško, tais atvejais, kai elektrinės prijungimas, dėl elektros kokybės parametrų reikalavimų, negalimas nurodytame prijungimo taške) prijungimo taško, įvertinantys elektrinės įtaką tinklo kokybės parametrams:

5.2.7.1. minimalus/maksimalus nuostoviosios (ilgalaiškės) įtamos lygis elektrinės prijungimo taške, ir transformatorių, maitinamų nuo L-MT667 iš SP-29 (Klaipėda) 10 kV ir 0,4 kV skirstyklose.

5.2.7.2. minimalus/maksimalus staigus įtamos pokyčio lygis elektrinės prijungimo taške, elektrinės įjungimo/perjungimų atvejais. Staigus įtamos pokyčio vertės turi neviršyti IEC-61000-3-7 standarte nurodytų planavimui skirtų normų;

5.2.7.3. minimali/maksimali trumpojo jungimo srovė ir galia elektrinės prijungimo taške;

5.2.7.4. Gamintojo kabelių linijos talpinė srovė ir jos įtaka 10 kV tinklo talpuminės-žemėjimo srovės padidėjimui;

5.2.7.5. elektrinės sukiamos harmoninės srovės, harmoninės įtamos ir harmoninių įtampų suminis lygis, kai elektrinės generatorius prijungtas prie tinklo naudojant dažnio keitiklius ar nuolatinės srovės intarpus.

5.2.7.6. skaičiavimus atlikti prie ribinio tinklo režimo, kuomet esamų elektrinių ir planuojamos prijungti elektrinės generavimo galia lygi leistinosioms generavimo galioms, o tinklo vartotojų galia lygi 0 kW.

5.2.7.7. skaičiavimus atlikti įvertinant susijusių pastočių 10 kV skirstyklose palaikomą maksimalią įtampą Esant remontiniam/avariniam tinklo režimui elektrinės leistinoji generuoti į skirstomąjį tinklą galia turi automatiškai būti ribojama iki 0 kW, esant avariniam/remontiniam tinklo režimui operatorius nekompensuos gamintojo patirtų nuostolių;

5.2.7.8. skaičiavimus atlikti įvertinant esamas prijungtas arba kurioms yra išduotos prijungimo sąlygos elektrines.

5.2.7.9. nustačius elektros kokybės reikalavimų neatitikimą prie nurodyto elektrinės prijungimo taško, parinkti kitą prijungimo tašką (kitas prijungimo taškas turi būti suderintas su Bendrove) arba suprojektuoti ir įrengti technines priemones, užtikrinančias elektrinės prijungimo galimybę ir reikalavimų atitikimą.

5.2.7.10. Skaičiavimus atlikti vadovaujantis galiojančių standartų metodikomis. Turi būti pateikti detalūs skaičiavimai, nurodant skaičiavimo formules, įvesties duomenis, ir rezultatus.

5.2.8. Gamintojas, savo lėšomis, po elektrinės prijungimo bandomajam eksploatacijos laikotarpiui, privalo atlikti elektrinės natūrinius bandymus. Natūrinių bandymų atlikimo programa (su nurodytu bandymų atlikimo scenarijumi) turi būti pateikiama techniniame projekte. Gamintojui privaloma pakviesti Bendrovės atstovus į natūrinių bandymų atlikimą. Gamintojas po natūrinių bandymų atlikimo, turi pateikti natūrinių bandymų protokolą.

5.2.9. Prie operatoriaus elektros tinklo prijungiama elektrinė turi atitikti Europos komisijos 2016 m. balandžio 14 d. reglamento (ES) 2016/631 (patvirtintas Valstybinės kainų ir energetikos kontrolės komisijos 2018 m. spalio 15 d. nutarimu Nr.O3E-323) bei kitų galiojančių teisės aktų reikalavimus.

5.2.10. prijungiant A tipo elektros gamybos įrenginius arba plečiant esamų elektros gamybos įrenginių pajėgumus, atitinkančius A tipą, žemos ir vidutinės įtamos tinkle įtamos lygis nebūtų viršijamas 1,1 santykinio vieneto nuo nominalios įtamos reikšmės pagal Lietuvos standarto EN 50160:2010 „Viešųjų elektros tinklų įtamos charakteristikos“ reikalavimus (0,23 kV tinkle - 253 V; 0,4 kV tinkle - 440V / 10 kV tinkle - 11 kV). Prijungiant B arba C tipo elektros gamybos įrenginius arba plečiant esamų elektros gamybos įrenginių pajėgumus, atitinkančius B arba C tipą, turi būti užtikrinama, kad vidutinės įtamos tinkle įtamos lygis nebūtų viršijamas 1,08 santykinio vieneto nuo nominalios įtamos reikšmės pagal Lietuvos standarto EN 50160:2010 „Viešųjų elektros tinklų įtamos charakteristikos“ reikalavimus (10 kV tinkle - 10,8 kV, 35 kV tinkle - 37,8 kV). Įtamos lygio vertinimas atliekamas projektavimo stadijoje. Įtamos lygis nustatomas vertinant visų prijungtų ir planuojamų prijungti elektros gamybos įrenginių leistinasias generuoti galias, nevertinant planuojamos pagaminti elektros energijos vartojimo.

5.2.11. Elektrinėje turi veikti apsauga nuo tinklo (tame tarpe ir perdavimo tinklo) praradimo, draudžiant elektrinės darbą izoliuotame nuo perdavimo tinklo režime, bei automatika prijungianti elektrinę tik atstačius standartinis tinklo parametrus.

6. SUTARTIES PRIEDAI

6.1. Režimų lentelė:

REŽIMŲ LENTELĖ		
Normalus režimas	Maitinimas 10 kV linija L-SP29 iš Jakų TP	Dirbti gali 505 kW (100%) galios režimu
Avarinis režimas	Avarinis maitinimo režimas	Esant remontiniam/avariniam tinklo režimui elektrinės leistinoji generuoti į skirstomąjį tinklą galia turi būti automatiškai ribojama iki 0 kW

AB „Energijos skirstymo operatorius“
Sudarymo vieta ir data: Klaipėda

(data, atstovo vardas ir pavardė, parašas)

Klientas

Esu susipažinęs su Sutarties bendrosiomis nuostatomis.
Su Sutarties sąlygomis sutinku.

Svarbu: preliminaros prijungimo įmokos sumokėjimas yra laikomas sutarties pasirašymu, todėl papildomai sutarties pasirašyti nereikia.

(data, vardas ir pavardė, parašas)

**VIEŠOJI ĮSTAIGA KAUNO REGIONO STATYBOS KONSULTAVIMO
IR AUDITO CENTRAS**

Ekspertizės įmonės kvalifikacijos atestatas Nr. 4538

**STATINIO STOGO KONSTRUKCIJŲ
EKSPERTIZĖS AKTAS
2023-08-02 NR. 23-441T
Kaunas**

Dėl statinio „Pastatas – Sanitarinės technikos gamykla **1P3b** (Unik. Nr. 4400-3086-9619) Pramonės g. 10A, Klaipėda“ stogo konstrukcijų būklės

1. Įvadas

- 1.1. Akto surašymo data – 2023-08-02.
- 1.2. Apžiūros atlikimo vietoje data 2023-08-01.
- 1.3. Statytojas – UAB „ANI plast“;
- 1.4. Ekspertizės rangovas – VŠĮ „Kauno regiono statybos konsultavimo ir audito centras“ (kv. at. Nr.4538);
- 1.5. Aktą surašė – statinio dalies ekspertizės vadovas Juozas Adomaitis (kv. at. Nr.18442).

2. Statinio dalinės ekspertizės tikslas

2.1. Atlikti statinio „Pastatas – Sanitarinės technikos gamykla **1P3b** (Unik. Nr. 4400-3086-9619) Pramonės g. 10A, Klaipėda“ stogo konstrukcijų būklės ekspertizę ir nustatyti ar yra galimybė stogą papildomai apkrauti fotovoltinės jėgainės elementais.

Statinio konstrukcijų ekspertizės užduotis – įvertinti ar laikančiosios statinio konstrukcijos tenkina Reglamento (ES) Nr. 305/2011 nustatytus esminius Statinio reikalavimus.

3. Ekspertizei pateikta ir panaudota medžiaga

- 3.1. Nekilnojamo daikto kadastrinių matavimų bylos ištraukos. VĮ „Registrų centro“ pažymėjimas apie nekilnojamojo daikto ir daiktinių teisių į jį įregistravimą nekilnojamojo turto registre .
- 3.2. Matavimai ir fotofiksacija, daryti pastatų apžiūros metu.
- 3.3. Normatyviniai dokumentai:
 - L.R. Statybos įstatymas, 1996m kovo 19 d. Nr. I-1240 (redakcija nuo 2017-01-01, paskelbta TAR 2016-07-13).
 - STR 1.04.04:2017 Statinio projektavimas, projekto ekspertizė
 - STR 1.03.01:2016 Statybiniai tyrimai. Statinio avarija
- 3.4. Statytojo pateikta informacija apie fotovoltinės jėgainės elementus.

4. Statinio dalinė ekspertizė

4.1. Bendrieji statinių rodikliai.

Pastatas – Sanitarinės technikos gamykla

Pastato unikalus numeris: 4400-3086-9619;

Pagrindinė ir tikslinė naudojimo paskirtis: Gamybos pramonės;

Žymėjimas plane – **1P3b**;

Aukštų skaičius - 1 aukštas;

Bendras plotas – 6410,48m²;

Užstatytas plotas – 6065,0 m²

Statybos pabaigos metai – 2015m;

Aktas NR. 23-441T	Lapas	Lapų	Laida
	1	6	0

4.2. Bendras pastato konstrukcijų apibūdinimas

Pastatas **1P3b** (Unik. Nr. 4400-3086-9619) yra gamybinės paskirties pastatas. Statinio matmenys plane 60,4x96,4m, aukštis 8,00m. Laikančiosios konstrukcijos yra daugiaangis g/b ir plieninių elementų rėmas.

Rėmo tarpatramiai: 24,0m (TUB elementų santvara); 24,0m (TUB elementų santvara);; 12,0m (dvitėjo skerspjūvio sija). Dalyje statinio vidurinėse ašyse sumontuotos posantvarės, kurių tarpatramis 12,0m.

Denginiui naudotas profiliuotas paklotas (bangos aukštis h=130mm; lakšto storis 0,75mm).

Stogas – sutapdintas, apšiltintas. Stogo danga – PVC (nuolydis 1,5-2,5°). Lietaus vandens surinkimo nuo stogo sistema - vidinė.



01 pav. Sklypo schema su nagrinėjamu pastatu

Aktas NR. 23-441T	Lapas	Lapų	Laida
	2	6	0

4.3. Pastato stogo konstrukcijų būklė, planuojami pakeitimai.

4.3.1. Planuojama ant statinio **1P3b** (Unik. Nr. 4400-3086-9619) stogo įrengti fotovoltinės jėgainės elementus.

Tipinio modulio svoris 12,0 kg/m². Modulių išdėstymo schemą ir charakteristikas pateikė Statytojas (akto priedas Nr.3).

Apkrovos stogo konstrukcijoms skaičiavimas pagal statybos metu galiojusias normas:

Poveikio pavadinimas	Charakteristinė reikšmė (kPa)	Dalinis patikimumo koef.	Skaičiuojamoji reikšmė (kPa)
Nuolatiniai poveikiai:			
-Nuolatinė apkrova (sąlyginė)	1,00	$\gamma_G=1,35$	1,35
Kintamieji poveikiai:			
Sniego apkrova į horizontalų paviršių	1,20	$\gamma_Q=1,30$	1,56
Suma:	2,20 kN/m²	-	2,91 kN/m²

Numatomos apkrovos stogo konstrukcijoms skaičiavimas :

Poveikio pavadinimas	Charakteristinė reikšmė (kPa)	Dalinis patikimumo koef.	Skaičiuojamoji reikšmė (kPa)
Esamų konstrukcijų nuolatinė apkrova	1,00	$\gamma_G=1,35$	1,35
Kintamosios apkrovos mažinimas: - pagal STR 2.05.04:2003 162 punkto nuostatas galima įvertinti sniego nupustymą ir sniego apkrovą galima mažinti koeficientu $k=0,80$	$1,20 \times 0,80 = 0,96$	$\gamma_Q=1,30$	1,24
Papildoma nuolatinė apkrova: - Fotovoltinės jėgainės elementų su tvirtinimo sistema svoris	0,24	$\gamma_Q=1,35$	0,32
Suma:	2,20 kN/m²	-	2,91 kN/m²

Palyginus statinio **1P3b** (Unik. Nr. 4400-3086-9619) stogo apkrovų skaičiavimo lentelių duomenis galima konstatuoti, kad įvertinus sniego nupustymą projektinė apkrova nepadidėja (**2,91 kN/m² = 2,91 kN/m²**).

Denginio konstrukcijų laikomoji galia tenkina saugos ir tinkamumo ribinių būvių reikalavimus.

Skaičiuojamoji apkrova nuo fotovoltinės jėgainės elementų neturi viršyti **32,0 kg/m²**.

Aktas NR. 23-441T	Lapas	Lapų	Laida
	3	6	0

4.4. Konstrukcijų apžiūros rezultatai

4.4.1. Konstrukcijų galimos avarinės būklės požymiai

Apžiūrėjus statinio **1P3b** (Unik. Nr. 4400-3086-9619) stogo konstrukcijas jų būklė buvo palyginta su galimos avarinės būklės požymiais, pateiktais STR 1.03.01:2016 priede Nr.1. Tyrimo rezultatai pateikti lentelėje Nr.1.

STATINIO GALIMOS AVARINĖS BŪKLĖS POŽYMAI 1 lentelė

Eil. Nr.	Statinio dalys, konstrukcijų elementai, pertvaros, ramsčiai	Galimos avarinės būklės požymiai	Objekte pastebėti defektai
1	2	3	
5. 5.1	Santvaros / sijos: metalinės	-Pastebimi suklupe arba išsikreivinę elementai; - įlinkis didesnis negu 1/200 tarpatramio; -bet kokie plyšiai mazgų suvirinimo siūlėse; -pastebimos vertikalių arba horizontalių standumo ryšių deformacijos; -surūdiję sijų elementai, kai dėl korozijos suardytas storesnis negu 1 mm metalo sluoksnis;	- vizualinės apžiūros metu defektai, turintys avarinės būklės požymių, nepastebėti;
3. 3.2	Karkasas Gelžbetoninis	-plyšiai tempimo zonoje, platesni negu 2 mm; -suiręs armatūros apsauginis sluoksnis; -darbo armatūros arba metalinių jungčių surūdijęs sluoksnis, storesnis negu 1 mm; -kolonų išlinkiai, didesni negu 1/100 jų ilgio; -lokaliniai glemžiamo (gniuždomo) betono suirimai; -išilginiai plyšiai kolonose ir sijų gniuždomoje zonoje ties išilgine darbo armatūra; sijų ir kolonų gniuždomose zonose betone daug smulkių išilginių plyšių;	- vizualinės apžiūros metu defektai, turintys avarinės būklės požymių, nepastebėti;

Išanalizavus statinio **1P3b** (Unik. Nr. 4400-3086-9619) stogo konstrukcijų būklę ir ją palyginus su "statinio avarinės būklės požymiais", pateiktais STR 1.03.01:2016 priedo Nr.1, lentelėje Nr.1, galima konstatuoti, kad stogo konstrukcijos **neturi** avarinės būklės požymių.

Aktas NR. 23-441T	Lapas	Lapų	Laida
	4	6	0

4.5. Konstrukcijų pažeidimų klasifikavimas

4.5.1. Metalinių konstrukcijų pažeidimai

Metalinių konstrukcijų naudojimo metu taip pat gali atsirasti įvairių pažeidimų:

- korozija;
- elementų ar visos konstrukcijos vietinės ir bendrosios deformacijos dėl atsitiktinių poveikių, nenumatyto apkrovų padidėjimo. Šios pažeidimai, atsižvelgiant į pažeidimo dydį, gali būti priskiriamos 2–4 kategorijos pažeidimams;
- trapieji plyšiai dėl per mažo plieno smūginio tūsumo ar žemų temperatūrų poveikio ir staigių skerspjūvio pokyčių. Tokios pažeidimai yra avarinio pobūdžio ir jas reikia nedelsiant šalinti;
- elementų deformacijos padidėjus įtempimams dėl suvaržytų temperatūrinių deformacijų, jei pastarosios nebuvo įvertintos projektavimo metu;
- elementų deformacijos ir laikomosios galios sumažėjimas veikiant aukštesnėms kaip 100 °C temperatūroms;
- mechaninis elementų nusidėvėjimas (nudilimas), kuris būdingas kranų bėgiams;
- apsauginių dangų nubrodinimai ar dangų pažeidimai montuojamojo suvirinimo metu (priskiriama 1 ar 2 kategorijai) poveikio elementų laikomajai galiai neturi, tačiau greičiau pasireiškia pažeistų vietų korozija;
- apsauginių dangų irtis ir elementų paviršių korozija dėl agresyviosios aplinkos poveikio.

3.6 lentelė. Plieninių konstrukcijų ir jų jungčių defektų ir pažeidimų pavojingumo kategorijos

Pavojingumo kategorija	Apkrovos poveikių konstrukcijai požymiai	Aplinkos poveikių konstrukcijai požymiai
1	Pavienės dažų dangos pažeidimai	Nėra
2	Nėra	Vietinės pažeidimai. Pavienių ruožų vietinės dėmėtiosios korozijos pažeista iki 5 % skerspjūvio. Vietinės transporto priemonių ar kitokių įrenginių sukeltos mechaninės pažeidimai – įlinkiai, deformacijos ir pan., dėl kurių elementų laikomoji galia sumažėja mažiau kaip 5 %
3	Lenkiamųjų elementų įlinkiai, didesni kaip 1/150 tarpatramio	Sluoksniinė korozija, sumažinanti laikančiųjų elementų skerspjūvio plotą iki 15 %. Vietinės mechaninės transporto priemonių ar kitokių įrenginių sukeltos pažeidimai – įlinkiai, deformacijos ir pan., dėl kurių elementų laikomoji galia sumažėja 5–15 %. Santvarų mazginių lakštų deformacijos
4	Lenkiamųjų elementų įlinkiai, didesni kaip 1/75 tarpatramio. Konstrukcijos elementų vietinio pastovumo netekties požymiai – sijų ir kolonų lentynų, sienelių išgaubos. Nukirpti pavieniai daugiavaržčių jungčių varžtai ar kniedės. Konstrukcijos elementų bendrojo pastovumo netekties – gniuždomųjų elementų kluptis, lenkimo ir ašinio gniuždymo veikiamų elementų skersinė sukamoji kluptis. Pavienių tempiamųjų santvaros elementų trūkiai. Elementų pagrindinio metalo plyšiai.	Elementų korozija, mažinanti skaičiuotinį laikančiųjų elementų skerspjūvį daugiau kaip 25 %. Vintinių siūlių ir priesiūlinio ruožo plyšiai. Mechaninės pažeidimai, mažinančios elementų laikomąją galią daugiau kaip 25 %. Santvarų nuokrypis nuo stačiosios padėties didesnis kaip 15 mm. Mazgų gedimai dėl varžtų ar kniedžių klibėjimo. Sandūrų irtis, sukelianti atramų poslinkius.

(pagal Jokūbaitis V., Šiaučiūnėnas G. Statinių konstrukcijų techninės būklės vertinimas. Mokomoji knyga. Vilnius : Technika 2012m);

Išanalizavus statinio **1P3b** (Unik. Nr. 4400-3086-9619) stogo konstrukcijų būklę galima konstatuoti, kad konstrukcijos **neturi** 2 ir aukštesnės pavojingumo kategorijos defektų.

Aktas NR. 23-441T	Lapas	Lapų	Laida
	5	6	0

5. Dalinės ekspertizės išvados, rekomendacijos

5.1. Išvados

1). Statinio – „Pastatas – Sanitarinės technikos gamykla **1P3b** (Unik. Nr. 4400-3086-9619) Pramonės g. 10A, Klaipėda“ stogo konstrukcijų būklė tenkina Esminius statinio reikalavimus nustatytus Reglamente (ES) Nr. 305/2011.

2). Įrengti fotovoltinės jėgainės elementus ant statinio **1P3b** (Unik. Nr. 4400-3086-9619) stogo galima. Skaiciuojamoji apkrova nuo fotovoltinės jėgainės elementų neturi viršyti **32,00 kg/m²**.

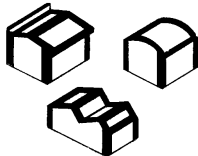
3). Fotovoltinė saulės elektrinė nesukels neigiamų pasekmių statinio funkcionavimui ir jo mechaniniam atsparumui bei pastovumui jei bus sumontuota pagal gamintojo instrukcijas ir tinkamai eksploatuojama. Planinė (sezoninė) stogo techninės būklės apžiūra ir lokalių defektinių vietų remontas turi būti atliekamas reguliariai.

5.2. Rekomendacijos

1). Vadovaujantis modulių gamintojų instrukcijomis užtikrinti tinkamą fotovoltinės jėgainės elementų tvirtinimą ir inkaravimą. Sumontuoti moduliai turi nesutrikdyti lietaus vandens nuvedimo nuo stogo sistemos veikimo.

2). Pagal LST EN 1991-1-3 2004 Sniego apkrovos E priedo, E1 lentelę seno, šlapio (keleto mėnesių) sniego tūrio masė 4,0 kN/m³. Šviežiai iškritusio sniego tūrio masė 1,0 kN/m³. Rekomenduojama ant statinio **1P3b** (Unik. Nr. 4400-3086-9619) stogo susidarius didesniai nei (1,2kN/m²x0,8x1,3) **124cm** storio šviežio sniego sluoksniui arba didesniai nei **31,0cm** storio (keleto mėnesių) storio sniego sluoksniui sniego sanaukas nuo stogo šalinti rankiniu būdu.

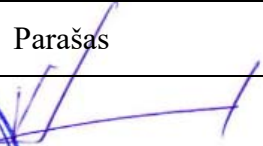

3). Pagal STR 2.05.04:2003 „Poveikiai ir apkrovos XII skyriaus, VI skirsnio, 187 punktą 1,5m pločio ruožai stogo kraštuose ir kraige priskiriami padidintos aerodinaminės apkrovos zonos. Rekomenduojama fotovoltinės jėgainės elementų neįrenginėti šiose zonose.



3.1. pav. Padidintos aerodinaminės apkrovos zonos (paryškinti 1,5m pločio ruožai)

5.3. Akto priedai:

- | | |
|---|----------|
| 1). Kvalifikacijos atestatų kopijos | 4 lapai; |
| 2). Konstrukcijų esamos būklės fotofiksacija | 8 lapai; |
| 3). Duomenys apie fotovoltinės elektrinės elementus | 3 lapai; |

Atestato Nr.	Pareigos	Vardas Pavardė	Parašas
4538	VŠĮ „Kauno regiono statybos konsultavimo ir audito centras“ Direktorius	Vytautas Liutkus	
18442	Statinio dalies ekspertizės vadovas	Juozas Adomaitis	

VŠĮ „Kauno regiono statybos konsultavimo ir audito centras“

Įmonės kodas 135485639

PVM kodas LT354856314

ekspertizes@gmail.com

AB bankas Swedbank

A/s Nr. LT607300010002263635

tel. 8600 01530

Aktas NR. 23-441T	Lapas	Lapų	Laida
	6	6	0



Viešoji įstaiga • kodas 305997589 • Linkmenų g. 28-1, LT-08217 Vilnius
tel. (8 5) 275 7927 • el. p. agentura@ssva.lt • www.ssva.lt

Išrašas iš statybos veiklos įmonių kvalifikacijos atestatų ir teisės pripažinimo dokumentų registro

RANGOVAS	
Pavadinimas:	VšĮ "Kauno regiono statybos konsultavimo ir audito centras"
Kodas:	135485639
Adresas:	Kaunakiemio g. 5, LT-44351 Kaunas

TEISĖS DOKUMENTAS			
Numeris:	4538	Ar galioja:	TAIP
Pirmą kartą išduotas:	2000-01-03		
Dokumento tipas:	KA		

SUTEIKTA TEISĖ	
Nuo 2016-10-28	<p>Suteikiama teisė būti statinio projekto dalies ekspertizės rangovu ir statinio dalies ekspertizės rangovu.</p> <p>Statiniai: gyvenamieji ir negyvenamieji pastatai; hidrotechnikos statiniai; sporto paskirties inžineriniai statiniai; statiniai, įrašyti į Valstybės investicijų programą.</p> <p>Projekto ekspertizės darbų sritys: konstrukcijų, pasirengimo statybai ir statybos darbų organizavimo, statybos skaičiuojamosios kainos nustatymo.</p> <p>Statinio ekspertizės darbų sritys: konstrukcijų.</p>

Duomenys atnaujinti: 2023-04-04. Paieškos data: 2023-04-12.

Išrašas atspausdintas:

Išrašą atspausdino:
(vardas, pavardė, parašas)



Viešoji įstaiga • kodas 305997589 • Linkmenų g. 28-1, LT-08217 Vilnius
tel. (8 5) 275 7927 • el. p. agentura@ssva.lt • www.ssva.lt

Išrašas iš statybos specialistų kvalifikacijos atestatų ir teisės pripažinimo dokumentų registro

SPECIALISTAS	
Vardas, pavardė:	Juozas Adomaitis

TEISĖS DOKUMENTAS			
Numeris:	18442	Ar galioja:	TAIP
Pirmą kartą išduotas:	2006-12-20		
Dokumento tipas:	Kvalifikacijos atestatas		

SUTEIKTA TEISĖ	
Nuo 2012-05-18 iki 2016-11-30	Suteikta teisė eiti ypatingo statinio projekto dalies vadovo ir ypatingo statinio projekto dalies vykdymo priežiūros vadovo pareigas. Statiniai: gyvenamieji ir negyvenamieji pastatai, inžineriniai tinklai, kiti statiniai. Projekto dalis: konstrukcijų, statybos skaičiuojamosios kainos nustatymo.
Nuo 2016-11-30 iki 2018-05-21	Suteikta teisė eiti ypatingo statinio projekto dalies vadovo, ypatingo statinio projekto dalies vykdymo priežiūros vadovo, statinio projekto dalies ekspertizės vadovo ir statinio dalies ekspertizės vadovo pareigas. Statiniai: gyvenamieji ir negyvenamieji pastatai, inžineriniai tinklai, hidrotechnikos statiniai, kiti inžineriniai statiniai. Projekto dalis: konstrukcijų, statybos skaičiuojamosios kainos nustatymo. Statinio dalies ekspertizės darbo sritis: konstrukcijų.
Nuo 2018-05-21	Suteikta teisė eiti ypatingojo statinio projekto dalies vadovo, ypatingojo statinio projekto dalies vykdymo priežiūros vadovo, statinio projekto dalies ekspertizės vadovo ir statinio dalies ekspertizės vadovo pareigas. Statiniai: gyvenamieji ir negyvenamieji pastatai, inžineriniai tinklai, hidrotechnikos statiniai, kiti inžineriniai statiniai, taip pat minėti statiniai, esantys kultūros paveldo objekto teritorijoje, jo apsaugos zonoje, kultūros paveldo vietovėje. Projekto dalys: konstrukcijų, statybos skaičiuojamosios kainos nustatymo. Statinio dalies ekspertizės darbo sritis: konstrukcijų.

KVALIFIKACIJOS TOBULINIMAS / TPD PATVIRTINIMAS	
2018-03-29	Pateikti kvalifikacijos tobulinimą įrodantys dokumentai pripažinti tinkamais.
2023-04-11	Pateikti kvalifikacijos tobulinimą įrodantys dokumentai pripažinti tinkamais.

Duomenys atnaujinti: 2023-04-11. Paieškos data: 2023-04-12.

Išrašas atspausdintas:

.....

Išrašą atspausdino:

.....

(vardas, pavardė, parašas)

BENDROSIOS CIVILINĖS ATSAKOMYBĖS DRAUDIMAS

Liudijimas/polisas Nr.: LT23-BCAD-00002971-3



Draudimo rūšis: Bendrosios civilinės atsakomybės draudimas
Draudimo grupė: Bendrosios civilinės atsakomybės draudimas

Draudimo laikotarpis **Draudimo liudijimo išdavimo data: 2023.01.27**

Nuo: **2023.02.01 00:00** Iki: **2024.01.31 23:59**

Draudėjas

Įmonė, Įmonės kodas: **VĮ KAUNO REGIONO STATYBOS KONSULTAVIMO IR AUDITO CENTRAS, 135485639**
PVM kodas, Adresas, Kontaktai: **Kaunakiemio g. 5, Kaunas, Lietuva, ekspertize@gmail.com , +37060001530**

Draudimo įmoka

Bendra draudimo įmoka: **200.00 (Du šimtai eurų, 00 ct)**

Mokėjimų grafikas (Įmokas sumokėti iki nurodytos datos)

1. 2023.02.01 200.00 EUR

Draudimo objektas

Draudėjo civilinė atsakomybė trečiajam asmeniui už žalą, padarytą Draudėjui vykdant tik žemiau nurodytą veiklą Statinio projekto dalinė ekspertizė ir statinio dalinė ekspertizė

Individualios draudimo sąlygos

Nr. 011.1.15. Civilinės atsakomybės įtraukimas Draudėjui vykdant profesinę veiklą

Nr. 011.1.23. Retroaktyvi data

Draudimo variantas

Draudimo suma	Draudimo suma visam draudimo sutarties galiojimo laikotarpiui, EUR	Draudimo suma vienam draudžiamajam įvykiui, EUR	Išskaita	Išskaitos tipas
Paslaugų teikėjo (veiklos) civilinė atsakomybė	10 000.00	10 000.00	2 900.00	Besąlyginė išskaita
Sublimitas pagal individualią draudimo sąlygą				
Nr. 011.1.15.	10 000.00	10 000.00	2 900.00	Besąlyginė išskaita
Maksimali galima išmoka pagal šį draudimo liudijimą (polisą)	10 000.00			

Draudimo sąlygos

Draudėjo vykdoma veikla	Statinio projekto dalinė ekspertizė ir statinio dalinė ekspertizė
Draudimo apsaugos galiojimo teritorija	Veiklos civilinės atsakomybės draudimo atveju draudimo apsauga galioja - Lietuvos Respublika
Retroaktyvus laikotarpis	Nuo 2016.10.24 dienos. Draudėjas patvirtina, kad už laikotarpį nuo 2016.10.24 iki 2023.02.01 jam nėra pareikšti jokie reikalavimai ir/ar pretenzijos dėl turto valdymo/eksploatavimo, vykdomos veiklos ir/ar gaminamo produkto bei Draudėjui nėra žinomos jokios aplinkybės, dėl kurių gali būti pareikšti tokie reikalavimai ir/ar pretenzijos. Paaiškėjus atvejams, neatitinkantiems šiam Draudėjo teiginiui, draudimo apsauga tokiems atvejams negalioja.
Draudimo sutarties įsigaliojimas	Draudimo sutartis įsigalioja nuo to momento, kai draudėjas sumoka visą ar pirmą draudimo įmoką, bet ne anksčiau nei draudimo laikotarpio pradžia. Jeigu Draudėjas sutartyje numatytu terminu nesumoka pirmos ar visos draudimo įmokos, tai draudimo sutartis neįsigalioja ir anuluojama be atskiro draudiko pranešimo praėjus 30 dienų po įmokos sumokėjimo termino.
Draudimo sutarties pagrindas	Draudimo sutartis sudaryta Bendrosios civilinės atsakomybės draudimo taisyklių Nr. 011.1

Draudikas: AAS "BTA Baltic Insurance Company" (LV40103840140, buveinės adresas Sporta iela 11, Rīga, LV-1013, Latvija) , Lietuvoje veikiantį per AAS "BTA Baltic Insurance Company" filialą [i. k. 300665654, PVM mokėtojo kodas LT100005808219, Laisvės pr. 10, LT-04215, Vilnius, Lietuva

Tel. +37052600600, faks. +370 52102666
El. paštas: bta@bta.lt, www.bta.lt

SWEDBANK, AB, A/s LT257300010000626711
SEB BANKAS, AB, A/s LT137044060001749259

BENDROSIOS CIVILINĖS ATSAKOMYBĖS DRAUDIMAS

Liudijimas/polisas Nr.: LT23-BCAD-00002971-3



Pretenzijų / žalų istorija	pagrindu
Įmonės metinė apyvarta	Nėra pretenzijų/žalų per 3 metus
Darbuotojų skaičius	40 000.00 EUR (galimas įmonės metinės apvartos svyravimas +/-30%)
Veiklos vykdymo trukmė, metai	3 (galimas darbuotojų skaičiaus svyravimas +/-30%)
Eksperto dalis	23
	0% galimas eksporto dalies svyravimas +/-10%

Papildomos sąlygos

1. Jei šio draudimo liudijimo (poliso) galiojimo laikotarpiu Draudėjas turi galiojančią ar sudaro naują Statinio projekto (dalies) ekspertizės rangovo civilinės atsakomybės privalomojo draudimo sutartį, Statinio (dalies) ekspertizės rangovo civilinės atsakomybės privalomojo draudimo sutartį atitinkamai pagal galiojančias Statinio projekto (dalies) ekspertizės rangovo civilinės atsakomybės privalomojo draudimo taisykles, Statinio (dalies) ekspertizės rangovo civilinės atsakomybės privalomojo draudimo taisykles, pirmumo teisę, reguliuojančią žalą ir išmokant draudimo išmoką turi Statinio projekto (dalies) ekspertizės rangovo ir statinio (dalies) ekspertizės rangovo civilinės atsakomybės privalomasis draudimas

Papildoma informacija

Pagal LR PVM įstatymo 27str. - draudimo paslaugos PVM neapmokestinamos.
Draudėjui laiku nesumokėjus draudimo įmokos (-ų), AAS "BTA Baltic Insurance Company", atstovaujama filialo Lietuvoje turi teisę pateikti Draudėjo duomenis IAB „Creditoinfo Lietuva“ tvarkančiai jungtines skolininkų duomenų rinkmenas mokumo vertinimo bei įsiskolinimo valdymo tikslu, taip pat teikiančiai tokius duomenis teisėtą interesą turintiems tretiesiems asmenims (pvz. bankai, telekomunikacijų ar lizingo bendrovės ir t.t.), kad jie galėtų įvertinti duomenų subjekto mokumą ir valdyti įsiskolinimą.
BTA neturi teisės teikti draudimo paslaugų bei neprivalo mokėti draudimo išmokos ar suteikti kitokio pobūdžio naudos pagal draudimo sutartį, jei tokiu draudimo paslaugų ar naudos suteikimu, taip pat draudimo išmokos išmokėjimu: a. BTA pažeistų Jungtinių Tautų Organizacijos rezoliucijomis arba prekybos ar ekonominėmis sankcijomis, Europos Sąjungos, Lietuvos Respublikos, Jungtines Karalystės ar Jungtinių Amerikos Valstijų norminiai aktai taikomas sankcijas, draudimus ar apribojimus; b. Perdraudimo bendrovė, kuriai draudimo sutartis buvo pateikta dėl perdraudimo, pažeistų taikomas sankcijas, draudimus ar apribojimus, kurie yra įtvirtinti valstybės, kurioje registruota perdraudimo bendrovė, teisės aktais.
Draudiko darbuotojas gauna kintamąjį atlyginimo dalį, susijusią su draudimo sutarties sudarymu.
Draudiko darbuotojas ir/ar draudiko agentas rekomendacijos neteikia.

Asmens duomenų apsauga

Šios sutarties sudarymo ir vykdymo tikslu Draudikas kaip asmens duomenų valdytojas tvarko šios sutarties sąlygose nurodytus bei kitus su sutarties vykdymu Draudėjo (Apraustojto) asmens duomenis (asmens duomenys tvarkomi 10 metų). Duomenis pateikti būtina tam, kad sudaryti ir vykdyti šią sutartį. Nepateikus asmens duomenų, sutartis gali būti nesudaryta.
Draudėjo (Apraustojto) asmens duomenys gali būti teikiami duomenų tvarkytojams (subrangovams), kurie atlieka tam tikrus darbus ar teikia paslaugas ir tvarko Draudėjo duomenis Draudiko, kaip duomenų valdytojo, vardu (žalų administravimo partneriai, informacinių technologijų bendrovės, perdraudimo bendrovės, tiek kiek to reikia sutarties administravimui ir vykdymui) . Taip pat pagal užklausa teikiami valstybės institucijoms, bankams ir finansinės nuomos bendrovėms, skolų administravimo bendrovėms bei draudimo tarpininkams, bet tik tiek, kiek tai atitinka BTA teisėtą interesą.
Draudėjas (Apraustasis) turi teisę prašyti susipažinti su tvarkomais asmens duomenimis, ištaisyti neteisingus, neišsamius, netikslus savo asmens duomenis, reikalauti apriboti duomenų tvarkymo veiksmus (išskyrus saugojimą) ar sunaikinti duomenis (kai tvarkomi pertekliniai asmens duomenys, tvarkomi asmens duomenys surinkti neteisėtai ar yra kiti teisės aktuose nurodyti pagrindai), teisę nesutikti su duomenų tvarkymu, teisę į duomenų perkėlimumą, Igyvendinant teisę į duomenų perkėlimumą, tvarkomi asmens duomenys gali būti el. būdu perduoti Draudėjui (Apraustajam) tiesiogiai arba perduoti Draudėjo (Apraustojto) nurodytam duomenų valdytojui.
Draudėjas informuojamas, kad draudimo bendrovė teisėto intereso pagrindu dėl paslaugų teikimo gali susisiekti su Draudėju el. paštu bei informuoja apie tai Apraustąjį.
Draudėjas (Apraustasis) turi teisę bet kurio metu atsakyti tokių el. pašto pranešimų, gauto pranešimo apačioje paspausdamas nuorodą „atsisakyti“ arba kreipdamasis į draudimo bendrovę nurodytais kontaktais.
Turėdamas nusiskundimų dėl asmens duomenų tvarkymo, Draudėjas (Apraustasis) gali kreiptis į Valstybinę duomenų apsaugos inspekciją. Valdytojų paskirto Duomenų apsaugos pareigūno kontaktiniai duomenys: duomenupsauga@bta.lt. Detalesnė informacija asmens duomenų klausimais nurodyta BTA privatumo politikoje www.bta.lt.

Klientų skundų nagrinėjimo tvarka

Asmuo, manantis, kad draudikas, agentas ar papildomos veiklos tarpininkas draudimo teisinioje santykiuose pažeidė jo teises ar teisėtus interesus, turi raštu kreiptis į draudiką su skundu, nurodydamas ginčo aplinkybes ir savo reikalavimus. Vartotojas privalo kreiptis į draudiką ne vėliau kaip per tris mėnesius nuo tos dienos, kai sužinojo arba turėjo sužinoti apie savo teisių pažeidimą (detalesnė informacija www.bta.lt/aktuali-informacija-apie-draudimą). Draudikas privalo pateikti klientui atsakymą ne vėliau kaip per 15 darbo dienų nuo skundo gavimo dienos.
Vartotojas, gavęs jo netenkinantį draudiko atsakymą, turi teisę kreiptis į Lietuvos banką (Žirmūnų g. 151, LT-09128 Vilnius; www.lb.lt) raštu arba elektroniniu būdu per vėnerius metus po kreipimosi į draudiką. Lietuvos bankas ne teismo tvarka nagrinėja ginčus su vartotojais ir skundus dėl draudiko veiklos.

Sutarties nutraukimas

Draudėjas turi teisę nutraukti draudimo sutartį, apie tai raštu įspėjęs draudimo bendrovę ne mažiau kaip prieš 15 dienų iki numatomo draudimo sutarties nutraukimo dienos.

Draudikas: AAS "BTA Baltic Insurance Company" (LV40103840140, buveinės adresas Sporta iela 11, Rīga, LV-1013, Latvija) , Lietuvoje veikiantį per AAS "BTA Baltic Insurance Company" filialą [i. k. 300665654, PVM mokėtojo kodas LT100005808219, Laisvės pr. 10, LT-04215, Vilnius, Lietuva

Tel. +37052600600, faks. +370 52102666
El. paštas: bta@bta.lt, www.bta.lt

SWEDBANK, AB, A/s LT257300010000626711
SEB BANKAS, AB, A/s LT137044060001749259

BENDROSIOS CIVILINĖS ATSAKOMYBĖS DRAUDIMAS

Liudijimas/polisas Nr.: LT23-BCAD-00002971-3



Žalos registravimas Atsitikus draudžiamajam įvykiui prašome registruoti žalą internetu https://zalos.bta.lt/kita/ arba susisiekti su mumis telefonu (8-5) 2600 600	Draudimo taisyklės Su draudimo taisyklėmis galite susipažinti internetiniame puslapyje: (link to insurance terms) https://www.bta.lt/media/Taisykles-verslui/BCAD/BCAD/bta-bca-taisykles-lt-2020-11-10.pdf

DRAUDĖJAS ARBA JO ATSTOVAS

VĮ KAUNO REGIONO STATYBOS KONSULTAVIMO IR AUDITO CENTRAS

A.V. _____
(parašas)

DRAUDIKO ATSTOVAS

AAS „BTA BALTIC INSURANCE COMPANY“ FILIALAS LIETUVOJE
Filialo direktorius PODVORSKI TADEUS

JUS APTARNAVO:

VILIJA KAZLAUSKIENĖ
+37069875691, vilija.kazlauskiene@bta.lt



Akto priedas Nr. 1



MOKĖJIMO NURODYMAS Nr. 160
PAYMENT ORDER NO.

MOKĖJIMO DATA /
PAYMENT DATE 2023-01-27

MOKĖJIMO RŪŠIS /
TYPE OF PAYMENT PAPRASTAS /
ORDINARY SKUBUS /
URGENT MOMENTINIS /
INSTANT

MOKĖTOJO VARDAS, PAVARDĖ / PAVADINIMAS / PAYER'S NAME, SURNAME / COMPANY NAME VIEŠOJI ĮSTAIGA KAUNO REG. STATYBOS KONSULT. IR AUD.CENTRAS		MOKĖTOJO ADRESAS / PAYER'S ADDRESS	
MOKĖTOJO SĄSKAITOS NR. / PAYER'S ACCOUNT NO. LT607300010002263635	MOKĖTOJO KODAS / PAYER'S ID 135485639 (monės kodas)	MOKĖJIMO PASKIRTIS / DETAILS OF PAYMENT LT23P-BCAD-00010623-3	
GAVĖJO VARDAS, PAVARDĖ / PAVADINIMAS / BENEFICIARY'S NAME, SURNAME / COMPANY NAME AAS BTA BALTIC INSURANCE COMPANY FILIALAS LIETUVOJE		MOKOS KODAS (NUORODA GAVĖJUI) / REFERENCE NO.	
GAVĖJO SĄSKAITOS (IBAN) NR. / BENEFICIARY'S ACCOUNT (IBAN) NO. LT257300010000626711	GAVĖJO KREDITO ĮSTAIGA / BENEFICIARY'S BANK Swedbank AB	UNIKALUS MOKĖJIMO KODAS / END TO END ID	
SUMA SKAITMENIMIS / AMOUNT IN FIGURES 200.00	VALIUTOS KODAS / CURRENCY CODE EUR	MOKESČIAI / CHARGES 0.23	
SUMA ŽODŽIAIS / AMOUNT IN WORDS Du šimtai eurų 00 ct.			
MOKĖTOJO VARDAS, PAVARDĖ, PARAŠAS (-AI) / PAYER'S NAME, SURNAME, SIGNATURE (S)		KREDITO ĮSTAIGOS DARBUOTOJO PARAŠAS / CREDIT INSTITUTION REPRESENTATIVE'S SIGNATURE	

2023012701636141



01 pav. Nagrinėjamo statinio stogo fotofiksacija (Archyvinė statytojo foto)



02 pav. Nagrinėjamo statinio stogo fotofiksacija (Archyvinė statytojo foto)

Akto NR. 23-441T
Priedas Nr.2

Lapas	Lapų	Laida
1	8	0



03 pav. Nagrinėjamo statinio stogo fotografacija (Archyvinė statytojo foto)



04 pav. Nagrinėjamo statinio stogo fotografacija (Archyvinė statytojo foto)

Akto NR. 23-441T
Priedas Nr.2

Lapas	Lapų	Laida
2	8	0



05 pav. Nagrinėjamo statinio stogo fotofiksacija



06 pav. Nagrinėjamo statinio stogo fotofiksacija

Akto NR. 23-441T Priedas Nr.2	Lapas	Lapų	Laida
	3	8	0



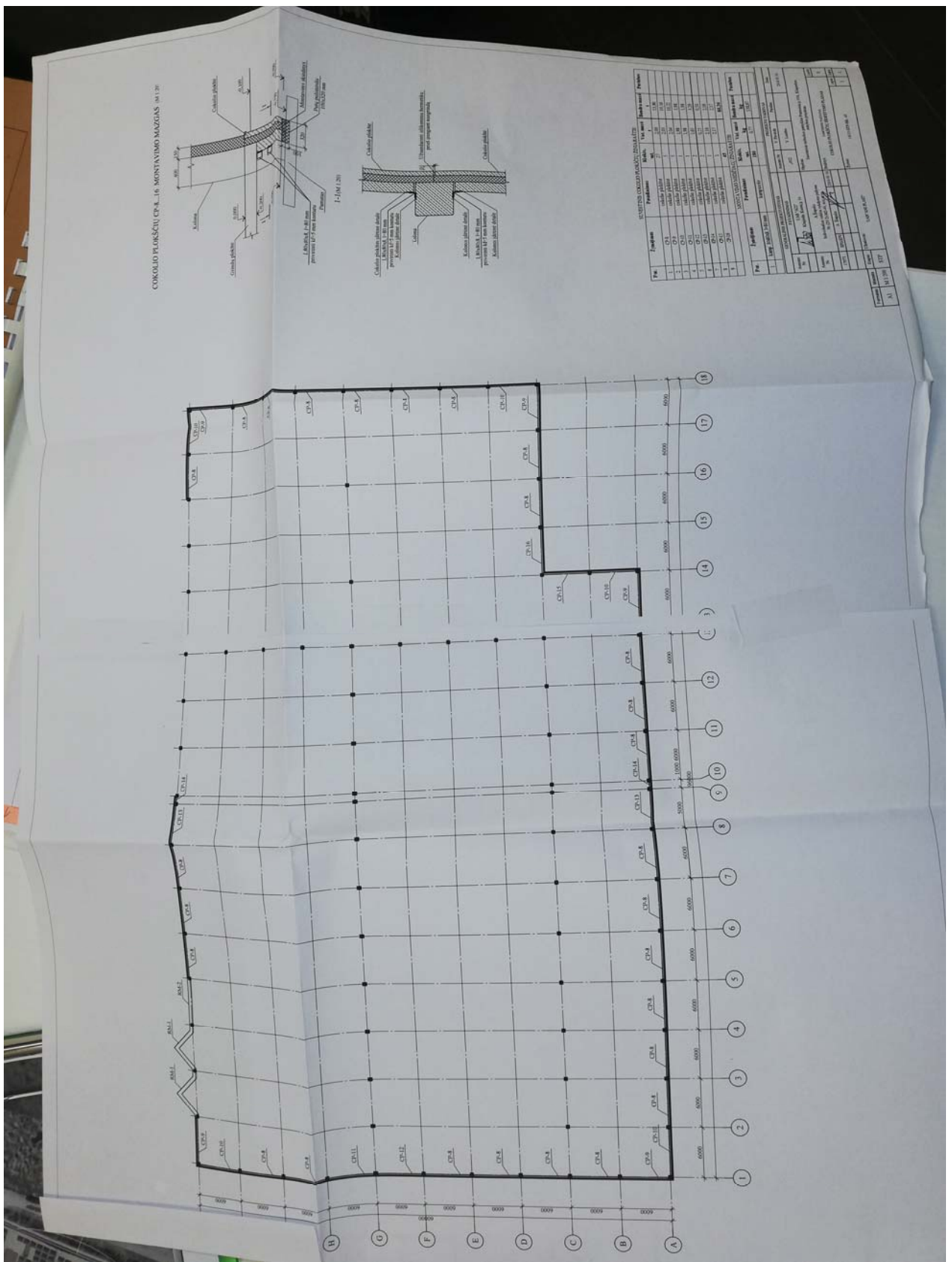
07 pav. Nagrinėjamo statinio stogo fotofiksacija



08 pav. Nagrinėjamo statinio stogo konstrukcijų fotofiksacija

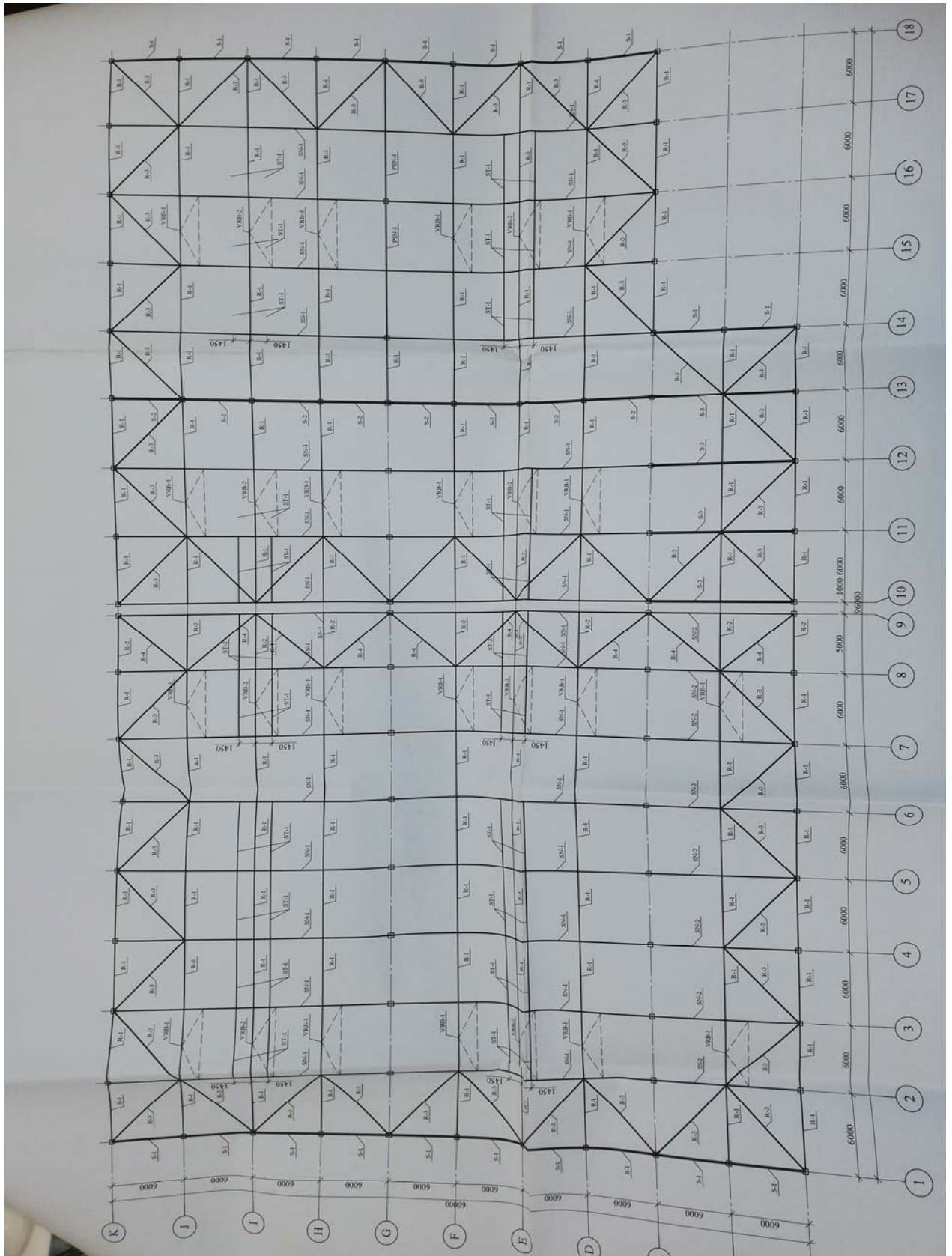
Akto NR. 23-441T
Priedas Nr.2

Lapas	Lapų	Laida
4	8	0



09 pav. Nagrinėjamo statinio archyvinės dokumentacijos ištraukos

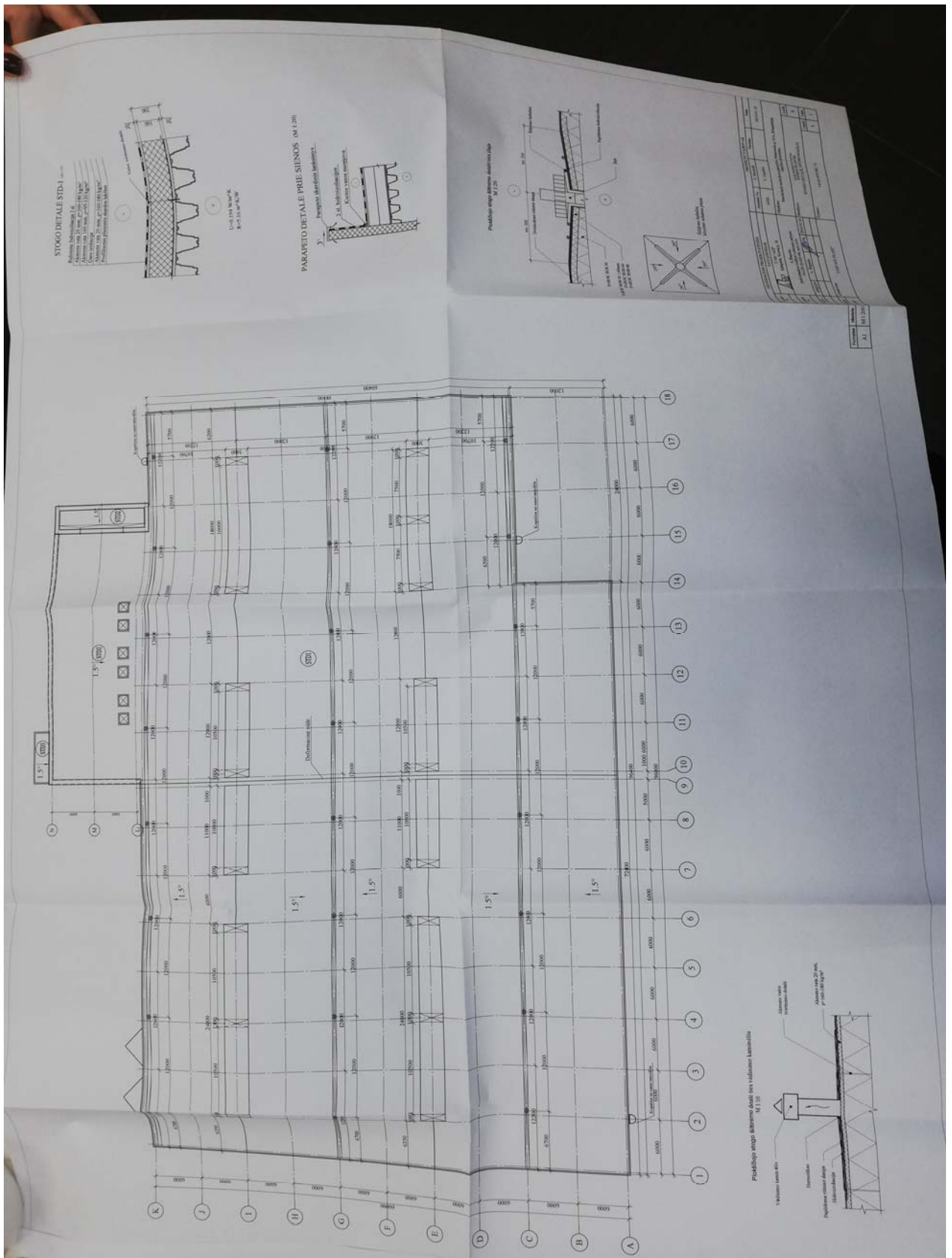
Akto NR. 23-441T Priedas Nr.2	Lapas	Lapų	Laida
	5	8	0



10 pav. Nagrinėjamo statinio archyvinės dokumentacijos ištraukos

Akto NR. 23-441T
Priedas Nr.2

Lapas	Lapų	Laida
6	8	0



11 pav. Nagrinėjamo statinio archyvinės dokumentacijos ištraukos

Tiekėjo pateikta informacija apie fotovoltinės jėgainės elementus

Fotovoltinės jėgainės elementų išdėstymo ant statinio „Pastatas – Sanitarinės technikos gamykla 1P3b (Unik. Nr. 4400-3086-9619) Pramonės g. 10A, Klaipėda“ stogo schema.

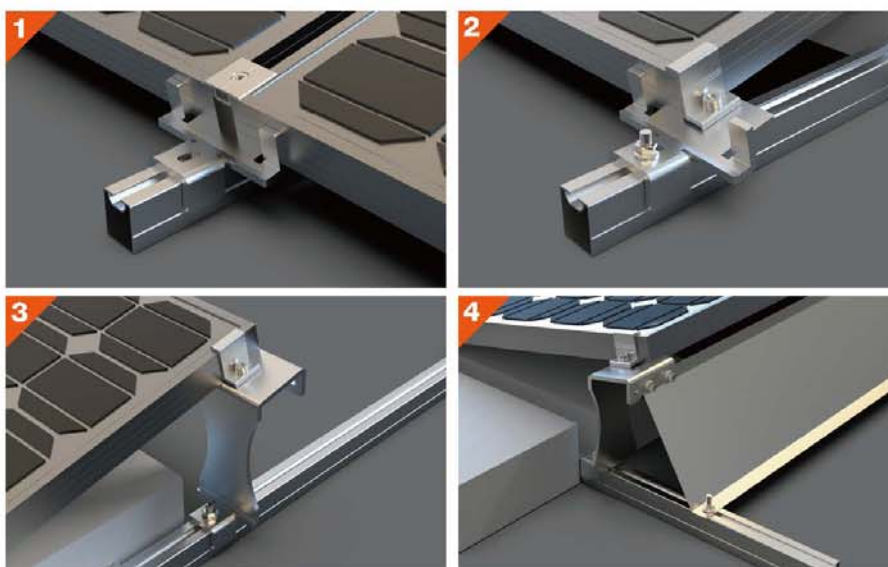
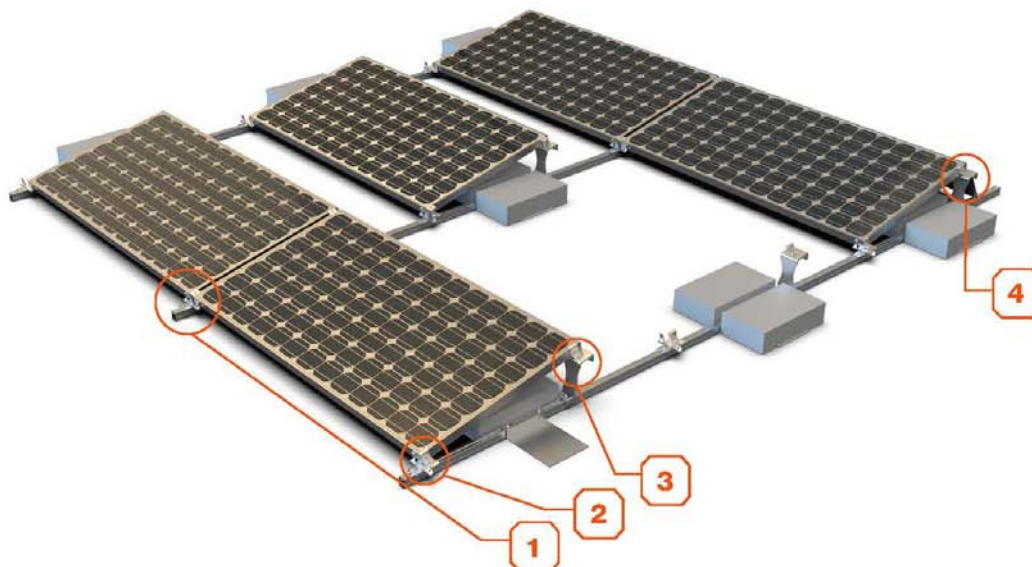


Aktas NR. 23-441T
Priedas Nr. 3

Lapas	Lapų	Laida
1	3	0

Fotovoltinēs jēgainēs elementu montavimo principas ant sutapdinto stogo , kai naudojama sistema su balastu. Tipas „S pietūs“.

New & Improved: The Professionals' Choice With Superior Aesthetics

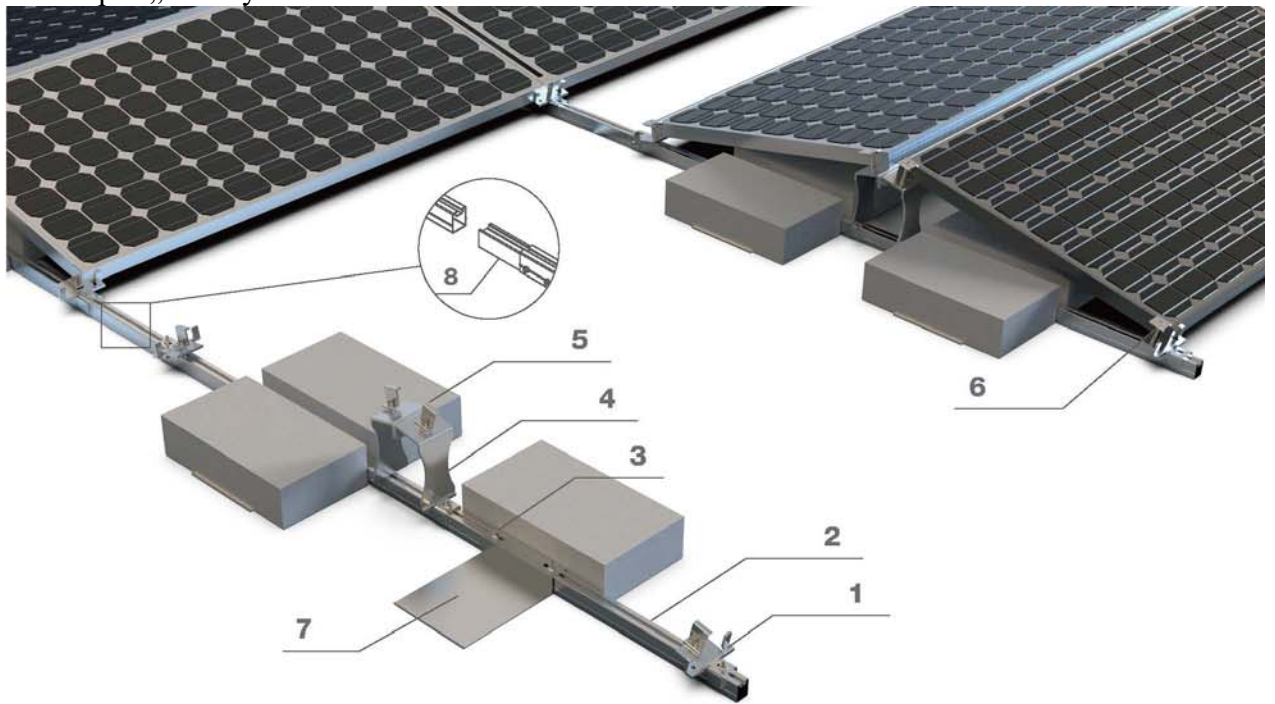


 www.enerack.com

Aktas NR. 23-441T
Priedas Nr. 3

Lapas	Lapų	Laida
2	3	0

Fotovoltinės jėgainės elementų montavimo principas ant sutapdinto stogo , kai naudojama sistema su balastu. Tipas „E-W rytai – vakarai“.



Components



1.Front leg



2.Bottom rail



3.T bolt



4.Back leg



5.End clamp



6.Mid clamp



7.Ballast tray



8.Bottom rail splice

✉ Info@enerack.com

Aktas NR. 23-441T
Priedas Nr. 3

Lapas	Lapų	Laida
3	3	0

TVIRTINU

Direktorius

(Pareigos)

(Parašas)

Marius Strankauskas

(Vardas Pavardė)

2023 m. sausio 27 d.

(Data)

A.V



žaibosauga

ŽAIBOSAUGOS SISTEMOS PATIKROS AKTAS

2023-01-27

Nr.

M2016 0000581

OBJEKTAS	Pramonės g. 10A, Klaipėda
-----------------	----------------------------------

VYKDYTOJAS	Įmonės pavadinimas	UAB "Žaibosauga LT"
	Įmonės kodas	302632012
	Adresas	S. Šimkaus g. 7-17, LT-92127 Klaipėda
	Mobilus telefonas	+370 608 10 343, +37069992113
	El. pašto adresas	info@zaibosauga.lt

UŽSAKOVAS	Įmonės pavadinimas	UAB ANIPLAST
	Įmonės kodas	302460242
	Adresas	Pramonės g. 10A, Klaipėda
	Mobilus telefonas	+370 684 42114
	El. pašto adresas	Audrius.Karnauskas@aniplast.lt

Eil. Nr.	Apžiūros/tikrinimo dalys	Neteisinga išbraukti		Pastabos
		Taip	Ne	
1	Statinio struktūros pakeitimai nereikalauja papildomos apsaugos nuo žaibo sistemos įrengimo. Apsaugos nuo žaibo sistema įrengta tvarkingai ir pagal reikalavimus.	Taip	Ne	Nėra pastabų
2	Jungiamieji laidininkai nenutraukti, tvarkingi.	Taip	Ne	Nėra pastabų
3	Tvirtinimo armatūra nesutrūkusi, jos būklė gera.	Taip	Ne	Nėra pastabų
4	Įranga tvarkinga, nepažeista korozijos.	Taip	Ne	Nėra pastabų
5	Jungčių pereinamoji varža tarp įžemintuvo, įžeminimo laidininko ir žaibo ėmiklio tvarkinga.	Taip	Ne	Nėra pastabų
6	Įžeminimo įrenginys tvarkingas, įžemintuvo įžeminimo varža atitinka reikalavimus (<10 omų).	Taip	Ne	Išmatuotos varžos: 3,14Ω;6,34 Ω;6,80Ω

Statinio apsaugos nuo žaibo įrenginys apžiūrėtas ir patikrintas remiantis STR 2.01.06:2009 reikalavimais

Bendros išvados ir pastabos: įrengta žaibolaidžio sistema (~~ne~~) atitinka keliamus STR2.01.06:2009 reikalavimus.

Rasti pažeidimai: **2023-01-31 pažeidimų nerasta.**

Rekomenduojama kita žaibosaugos sistemos patikros data:	*2025-01-31
---	--------------------

Periodiniai sistemos patikrinimai bei matavimai atliekami vadovaujantis Statybos techninio reglamento STR 2.01.06:2009 "Statinių apsauga nuo žaibo. Išorinė statinių apsauga nuo žaibo" 52 str.6 lentelė.

Apsaugos klasė	Apžiūra	Tikrinimas
I ir II	1 metai	2 metai
* III ir IV	2 metai	4 metai

Pastaba. Naudojant apsaugos nuo žaibo įrenginius sprogyje ar chemiškai aktyvioje aplinkoje, apžiūrą reikia atlikti kas 6 mėn., o patikrinimą kas 1 metai.

1. Apsaugos nuo žaibo sistemos apžiūra visada atliekama po uraganinio vėjo, potvynio, žemės drebėjimo, gaisro ir intensyvios audros, žaibo išlydžio, remonto darbų arba kai pakeičiamos kai kurios žaibolaidžio dalys.


2. Apžiūra atliekama norint įsitikinti, ar:

- 2.1. statinio struktūros pakeitimai nereikalauja papildomos apsaugos nuo žaibo sistemos įrengimo;
- 2.2. nenutraukti jungiamieji laidininkai;
- 2.3. tvirtinimo armatūra nesutrūkusi, jos būklė gera;
- 2.4. įranga nepažeista korozijos;
- 2.5. įžeminimo įrenginys tvarkingas.

Matavimus atliko:

Matuotojas
(Pareigos)

T.Balsevičius
(Vardas, Pavardė)


(Parašas)

TVIRTINU

 Marius Strankauskas
 (Vardas Pavardė)

A.V.

(Parašas)

GRANDINĖS NUO ĮŽEMINTUVŲ IKI ĮŽEMINAMŲ ELEMENTŲ TIKRINIMAS

Vykdytojas UAB "Žaibosauga LT"

Objektas Pramonės g. 10A, Klaipėda

Užsakovas UAB ANIPLAST

Matavimus atliko prietaisu MI 3102H BT

Nr. 20180421

Prietaiso metrologinės patikros data iki 2023 08 23

Eil. Nr.	Žaibolaidžio jungties pavadinimas	Matavimo taškų skaičius	Grandinės varža, omais, iki	Įžeminimo (įnulinimo) laidininkų prijungimo	
				būdas	būklė
1	Sujungimas aktyvus ž.p. -viela	1 vnt	0,05	varžtu	nepažeistas
2	Sujungimas ž.p.h=3m -viela	1 vnt	0,05	varžtu	nepažeistas
3	Sujungimas strypas - viela	3vnt	0,05	varžtu	nepažeistas
4					
5					
6					

Pastaba. Elektros įrenginių įžeminimo (įnulinimo) laidininkų charakteristika: metalo juostos, metalo konstrukcijos, izoliuoti ir neizoliuoti laidininkai. Jų skerspjūvis (ne) atitinka EIT ir STR 2.01.06:2009 reikalavimus(-ų). Pereinamojo kontakto varža neviršija leistina 0,05 reikalavimą.

Išorinės apžiūros rezultatai: 2023-01-27 be pažeidimų

Išvada. Grandinės varža nuo įžemintuvo iki įžeminamų elektros įrenginių yra normali (iki 0,05Ω), išskyrus grandines, kurių sąrašo numeriai šie: nėra

Protokolas Nr. M2016 0000581 sudaro 1 psl.

Matavimus atliko:

 Matuotojas
 (Pareigos)

 T.Balsevičius
 (Vardas, Pavardė)

(Parašas)

UAB ŽAIBOSAUGA LT

Į.k. 302632012

+370 608 10 343

Info@zaibosauga.lt

S. Šimkaus g. 7-17,

Klaipėda

PROTOKOLAS

2023-01-27

(Data)

Klaipėda

(Parengimo vieta)

Nr. M2016 000058

Viso lapų: 1

Lapas 1

TVIRTINU

Marius Strankauskas

A.V

(Vardas Pavardė)

(Parašas)

ĮŽEMINTUVŲ VARŽŲ MATAVIMAS

Objektas:	Pramonės g. 10A, Klaipėda
Užsakovas	UAB ANIPLAST

Matavimus atliko prietaisu

MI 3102H BT

Nr. 20180421

Prietaiso metrologinės patikros data iki

2023 08 23

Matavimo rezultatai

Eil. Nr.	Įžemintuvo paskirtis ir matavimo vieta	Matavimų elektrodų išdėstymo principas (metodas)	Atstumas tarp elektrodų, metrais			Įžemintuvo varža, omais		
			Nuo bandomojo įžemintuvo iki pagalbinio srovinio elektrodo	Nuo bandomojo įžemintuvo iki pagalbinio srovinio elektrodo	Nuo pagalbinio potencialio iki pagalbinio srovinio elektrodo	Išmatuota, Ω	Perskaiciuota, Ω	Norminė, Ω
1	Pramonės g. 10A, Klaipėdaižemintuvas Nr.1	Trijų strypų metodas	20	14	6	3,14	2,512	10
2	Pramonės g. 10A, Klaipėdaižemintuvas Nr.2	Trijų strypų metodas	20	14	6	6,34	5,072	10
3	Pramonės g. 10A, Klaipėdaižemintuvas Nr.3	Trijų strypų metodas	20	14	6	6,8	5,44	10

Bendrieji duomenys

Grunto Charakteristika	Oras			
	Paskutinėmis Dienomis	Matavimo dieną	Temperatūra matavimo dieną	Įžemintuvo varžos sezono koeficientas
Mišrus	Drėgna	Drėgna	2 °C	0,8

Pastaba: 2023-01-27 pažeidimų nerasta**Išvada:** Įžemintuvų varžos (ne) atitinka EIT ir STR 2.01.06:2009 reikalavimus(-ų), išskyrus įžemintuvus, kurių sąrašo numeriai šie: nėra

Protoklas

Nr. M2016 0000581

sudaro

1

psl.

Matavimus atliko:Montuotojas

(Pareigos)

T.Balsevičius

(Vardas, Pavardė)

(Parašas)

PROTOKOLAS

2023-01-27

(Data)

Klaipėda

(Parengimo vieta)

Nr. M2016 0000581

Viso lapų 1

Lapas1

TVIRTINU

Marius Strankauskas

(Vardas, Pavardė)

A.V

(Parašas)

Techninis žaibolaidžio pasas

Vykdytojas

UAB "Žaibosauga LT", i/k 302632012, Bandužių 16-46, Klaipėda Mob. +370 642 22244

Objektas

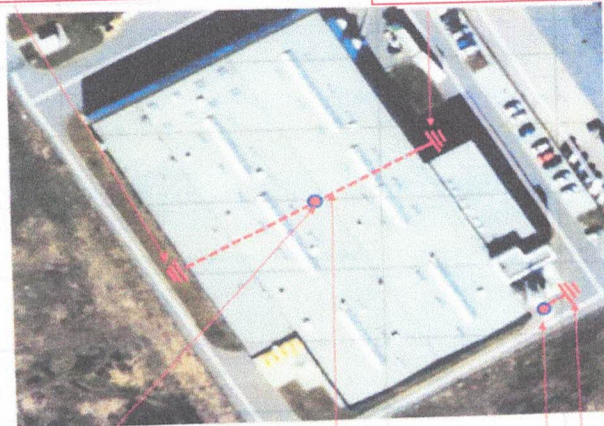
Pramonės g. 10A, Klaipėda

Užsakovas

UAB ANIPLAST

Nr. 3 Įžeminimo strypai.
Išmatuota varža 6,80Ω
2023.01.31

Nr. 2 Įžeminimo strypai.
Išmatuota varža 6,34Ω
2023.01.31



Aktyvusis žaibo priėmjas

Įžeminimo laidininkas 25kvkm laidas

Žaibo priėmjas

Nr. 1 Įžeminimo strypai.
Išmatuota varža 3,14Ω
2023.01.31

Parengė:

Matuotojas

(Pareigos)

Tadas Balsevičius

(Vardas Pavardė)

(Parašas)

Paskirtosios įstaigos spaudas,
nurodantis pavadinimą, adresą, telefoną
(spaudas dedamas išrašius sertifikatą)

PATIKROS SERTIFIKATAS

Nr. 1755403

Data 2022 m. rugpjūčio 23 d.

Puslapių skaičius 1 (vienas)

MP pavadinimas, tipas, Nr.,
matavimo ribos, tikslumas Skaitmeninis daugiafunkcinis instaliacijos matuoklis Metrel MI 3102H BT, Nr. 20180421,
(0...1999) $\Omega \pm(3...5)\%$; (0...9999) $\Omega \pm 5\%$; (0...19,99) $G\Omega \pm(5...20)\%$; (0...550) $V \pm 2\%$;
(0...499,9) $Hz \pm 0,2\%$;

MP savininko pavadinimas,
įmonės kodas arba adresas UAB „ŽAIBOSAUGA LT“, įmonės kodas 302632012

Patikros metodo žymuo SPM 135896117-02:2018

Naudotos etaloninės MP
pavadinimas, tipas, Nr. Varžynai: R327, Nr. 0504; RH9A, Nr. 17C-0226; kalibratorius Transmille 3041A, Nr. L1587B20

Patikros protokolo
registracijos Nr., data Nr. 98685-1-1, 2022-08-23

Matavimo priemonė patikrinta
(laboratorijos pavadinimas) Klaipėdos regiono laboratorija

Išvada Tinkama

Patikros sertifikatas galioja iki 2023-08-23
(data)

A. V.



Metrologas
(pareigų pavadinimas) (parašas) Inžinierius metrologas
Alvydas Šlyžius
(vardas ir pavardė)

Laboratorijos vadovas
(pareigų pavadinimas) (parašas) Tomas Rumšas
(vardas ir pavardė)

VIEŠOJI ISTAIGA „NAUJA KVALIFIKACIJA“
(dokumento sudarytojo pavadinimas)

PAŽYMĖJIMAS

G Nr. 136810

TADAS BALSEVIČIUS

(vardas ir pavardė)

(asmens kodas)

Viešojoje įstaigoje "Nauja kvalifikacija" Klaipėdos skyriuje
(profesinio mokymo teikėjo pavadinimas vietininko linksniu)

, kodas 302429421 ,

2016 m. baigė 1 sav. trukmės Izoliacijos, įžeminimo ir įnulinimo varžų matuotojo mokymo
(profesinio mokymo programos trukmė, pavadinimas galininko linksniu, valstybinis kodas arba

programą, valstybinis kodas 260052202

neformaliojo profesinio mokymo programos trukmė, pavadinimas galininko linksniu)

ir (ar) įgijo kompetenciją dirbti izoliacijos, įžeminimo ir įnulinimo varžų matuotoju

(kompetencijos pavadinimas darbui arba funkcijai atlikti)

Viešosios įstaigos "Nauja kvalifikacija" Klaipėdos skyriaus

(profesinio mokymo teikėjo pavadinimas kilmininko linksniu)

Skyriaus vadovė
(pareigų pavadinimas)



(parašas)

Emilija Padriezienė
(vardas ir pavardė)

Išdavimo data 2016 m. vasario 12 d. Reg. Nr. 2637



Kodas 3106

Mokėsi VšĮ "Nauja kvalifikacija"
(mokymosi institucijos pavadinimas, kodas)

Pagal IZOLIACIJOS IŽEMINIMŲ
(mokymo programos pavadinimas, kodas)
INULINIŲ VARIŲ PATVIRTINIMĄ

260052202 mokymo programą,
išduoto diplomo, kvalifikacijos pažymėjimo
pažymėjimo (nereikalinga išbraukti) kodas 3106
G Nr. 136810
Išdavimo data 2016 m. 02 12 d.

Atestuotas ir suteikta teisė dirbti
IZOLIACIJOS IŽEMINIMŲ IR
INULINIŲ VARIŲ PATVIRTINIMĄ

Protokolo Nr. 027
2016 m. 12 d.
Komisijos pirmininkas
Kestutis Griškās
(paršas)
A.V.

Atestuotas ir suteikta teisė dirbti Reparuotas
suveikiantes pagal įstatymų
reikalavimus ir patvirtintame sąraše
įrašytose vietose veikiančios
Protokolo Nr. 0403-E-W-06-R
2023 m. 06-25 d.

Komisijos pirmininkas
N. A. G. G. G.
(paršas)
A.V.

Atestuotas ir suteikta teisė dirbti

Protokolo Nr. _____
20 m. _____ d.
Komisijos pirmininkas _____
(paršas)
A.V. _____
(vardas, pavardė)

Kopija tikra
Direktorius
Marius Strankauskas

